



GLADIATOR I LED *eco*

GLADIATOR I LED eco



- schlag- und bruchfestes 2-Komponenten-Gehäuse
- hohe Schutzart
- breitstrahlendes, gleichmäßiges Licht im gesamten Anwendungsbereich
- blendreduzierende Abdeckscheibe
- nur 23 W Systemleistung



- impact-resistant and break-proof 2-component compact housing
- high type of protection
- wide light beam over entire working area
- anti-glare cover
- only 23 W total consumption



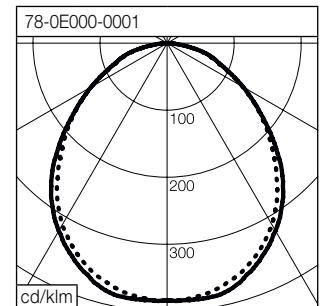
- boîtier bi-composants résistant aux chocs et aux impacts
- type de protection élevé
- large faisceau de lumière uniforme sur toute la zone de travail
- optique anti-éblouissement
- puissance: seulement 23 W



Gehäuse Kunststoff schwarz (Polycarbonat, umhüllt mit weichem, thermoplastischen Elastomer - TPE), Abdeckung Kunststoff opal (Polycarbonat), Griff Kunststoff schwarz (ABS), mit 2,5m Zuleitung H07RN-F schwarz inkl. Netzstecker, inkl. LED-Panel

Housing plastic black (polycarbonate, sheathed in soft thermoplastic elastomer - TPE), cover plastic opal (polycarbonate), handle plastic black (ABS), with 2,5m power supply cable H07RN-F black incl. mains plug, incl. LED panel

Boîtier en plastique noir (polycarbonate, recouvert en élastomère thermoplastique souple - TPE), couvercle de protection en plastique opale (polycarbonate), poignée en plastique noir (ABS), avec 2,5m de câble noir H07RN-F avec fiche. Livré avec module LED sur platine.



230 V (220 ... 240 V), 50-60 Hz						
78-0E000-0001	-	-	II	54	E+F	
78-0E00CH-0001	-	-	II	54	C	



2.900 lm
5.000 K, Ra ≥ 80
LED-Panel / -Panel / -Module

Φ_v **2.300 lm**
effektiv / effective / effectif

P 23 W

2,5 m, H07RN-F
schwarz / black / noir

L 320
B 305
H 110
2,4 kg



Multi-SMD-LED-Panel
Multi-SMD-LED panel
Multi-SMD-LED sur platine



umfangreiches Zubehör
wide range of accessories
large gamme d'accessoires



Verstellbarer Lichtaustrittswinkel
Adjustable positioning
Positionnement ajustable



Integrierter Griff
Integrated handle
Poignée intégrée

