

CATÁLOGO GENERAL

CONEXIÓN ELÉCTRICA EN BAJA TENSIÓN
PARA APLICACIONES INDUSTRIALES Y Ex



MARECHAL ELECTRIC

EL GRUPO, LA TECNOLOGÍA, LA NORMATIVA, LA CODIFICACIÓN

EVO

INTERRUPTOR SECCIONADOR
SEPARABLE

EVO40
40 A



DECONTACTOR™ Y TOMAS INDUSTRIALES

PNC
16 A



DSN
20 A ▶▶▶ 63 A



PN
30 A



PNHT
30 A



CONECTORES UNIPOLARES

CS
250 A



DSP400
400 A



CS1000
500 A



CONECTORES MULTICONTACTO

PN7C
7 CONTACTOS



DS7C3/6
7 CONTACTOS



DN9C
9 CONTACTOS



APLICACIONES MÓVILES

EYECCIÓN
ELECTROMECAÁNICA



EYECCIÓN
MECÁNICA



COFRES DE DISTRIBUCIÓN Y DERIVACIÓN

DISTRIBUCIÓN
Y DERIVACIÓN



SOLUCIONES
A MEDIDA



CONECTORES

DECONTACTOR™
Y TOMAS



UNIPOLARES



ZÓCALOS Y COFRES

DISTRIBUCIÓN
Y DERIVACIÓN

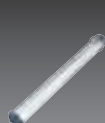


CONTROL
Y MANDO



ILUMINACIÓN

LINEALES



PROYECTORES



OPCIONES Y REPUESTOS

DS
30 A ▶▶▶ 400 A



FC
50 A



DSHT
125 A



PFQ
400 A



PFC
600 A



SP
750 A



DSP1250
1250 A



PN12C
12 CONTACTOS



DSN12C
12 CONTACTOS



DN20C
20 CONTACTOS



DSN24C
24 CONTACTOS



DSN37C
37 CONTACTOS



INHIBIDOR DE ARRANQUE



COFRES EQUIPADOS



SOLUCIONES
PARA TÚNELES



MULTICONTACTOS



ZÓCALOS
Y ARMARIOS



SEÑALIZACIÓN





EL GRUPO MARECHAL ELECTRIC

1954

DECONTACTOR™
GAMA **DN**



1976

DISCO DE SEGURIDAD
GAMA **DS**



1998

**ESTANQUEIDAD Y
COMPACIDAD**
GAMA **DSN**
GAMA **DXN**



HISTORIA

Fundada en 1952, MARECHAL ELECTRIC nació de un deseo: fortalecer la seguridad eléctrica en la industria. Con nuestro producto estrella, el DECONTACTOR™, y nuestra tecnología única, el contacto en punta de plata-níquel, ofrecemos un sistema innovador y seguro que permite el corte en carga hasta 250 A, eliminando el riesgo de arco eléctrico y en consecuencia el riesgo de accidente. La empresa tiene filiales en Europa, América, Asia, Oriente Medio, África y Australia y es un actor importante en **los sistemas de conexión eléctrica de baja tensión (BT)** en entornos industriales y Ex.

De esta manera ofrecemos **los mejores productos y los mejores servicios prestados** en local a los clientes que confían en nosotros, como Actavis, AIRBUS, Aramco, Arcelor, BHP Billiton, BOEING, CEPESA, EDF, McDonald, Nestlé, Pepsi, Rio Tinto, Sasol, SNCF, Technip, Total, Transnet, Universal Studios. Contamos con casi 500 personas en todo el mundo que desarrollan, fabrican y comercializan nuestros productos. Están destinados a todos los sectores industriales donde la seguridad, la fiabilidad y la durabilidad son fundamentales.

FABRICACIÓN FRANCESA Y PROCESO INTEGRADO

MARECHAL ELECTRIC ha registrado cerca de 100 patentes en más de 50 países y cuenta con un laboratorio aprobado por Bureau Veritas LCIE (Laboratorio Central de Industrias Eléctricas en Francia) para las pruebas preliminares y la calificación de productos.

El 5% de la facturación se invierte cada año en I+D+i para crear, desarrollar y adaptar nuestra oferta. En una superficie total de casi 34.000 m², 9 emplazamientos están dedicados a la producción, montaje, control y expedición: en Sudáfrica, Alemania, Australia, Estados Unidos, Francia (3) o incluso en Italia.

Nuestras fábricas están certificadas según:

- ISO 9001 (Francia, Estados Unidos, Italia).
- DIN EN ISO 9001 (Alemania),
- UL (QLHN.E145931 para tomas/clavijas y QL1W.E85952 para bases /tomas móviles - Estados Unidos).
- ATEX e IECEx (Francia, Italia)
- ISO 14001 (Italia).

MARECHAL ELECTRIC, como actor y experto reconocido a nivel internacional, participa activamente en las labores de **normalización** actuando como Secretaría de los comités técnicos SC 23H de IEC/TC 23H de CENELEC - Tomas de corriente para usos industriales y SC 31-2 de CENELEC - Envoltorios antideflagrantes "d", así como en la Presidencia de la comisión de estudios francesa UF 23H. MARECHAL ELECTRIC también participa en los trabajos de las **comisiones de estudio** (IEC y CENELEC) tales como TC 18, TC 31, TC 64, TC 69.



**FABRICACIÓN
FRANCESA**

70 años de innovación

2006

CONECTORES UNIPOLARES DE POTENCIA

GAMA *SP*
GAMA *SPeX*



2019

INTERRUPTOR SECCIONADOR SEPARABLE

GAMA *EVO*



MERCADOS Y REFERENCIAS

Los productos MARECHAL® y TECHNOR son perfectamente adecuados para los usuarios, los instaladores, los integradores, las EPC y los OEM más exigentes. Nuestros equipos aportan consultoría, seguimiento técnico y diseño de soluciones personalizadas.

La oferta está segmentada por campos de actividad y por tipo de obras/proyectos nuevos o de rehabilitación, en aplicaciones industriales o en zonas Ex. Para satisfacer a las múltiples y variadas configuraciones en las instalaciones eléctricas, cada año se suministran más de 40.000 referencias de productos.

Las industrias usuarias de nuestros productos ocupan un amplio espectro:

- industria agroalimentaria
- tratamiento de aguas
- química y refinerías
- industria pesada
- construcción y edificación
- production : nuclear, térmica, hidráulica
- industrias aeronáutica y ferroviaria
- entretenimiento y medios de comunicación : centros de exposiciones e industria cinematográfica
- emergencias, seguridad y extinción de incendios
- minas y canteras
- puertos marinos, Offshore y astilleros
- túneles
- ciudades e infraestructuras

MARECHAL®

MARECHAL® es desde hace más de 70 años, la marca por excelencia de **tomas de corriente** de baja tensión diseñadas, **fabricadas e inspeccionadas en Francia** respetando estrictamente los requisitos de las normas internacionales (IEC y UL). Gracias a la tecnología de los contactos punta a punta y a la elección del material más robusto, las tomas e interruptores-seccionadores MARECHAL® son los más fiables del mundo. Garantizan una seguridad óptima para usuarios e instalaciones y se utilizan tanto en entornos industriales como en zonas Ex 1, 2, 21, 22:

- INTERRUPTOR-SECCIONADOR SEPARABLE (de 2 a 6 polos - 40 A).
- DECONTACTOR = toma + interruptor industrial (hasta 250 A),
- Tomas eléctricas industriales (hasta 600 A),
- Conectores multicontacto (hasta 37 contactos),
- Conectores unipolares (hasta 1250 A con pilotos),
- Cajas con tomas o para distribución, empalme, derivación, control/mando.

TECHNOR®

La marca TECHNOR forma parte del grupo MARECHAL ELECTRIC desde 2013. Se dedica a la fabricación de productos para **zonas Ex** y debe su reputación desde hace más de 30 años a una calidad de productos excepcional. Todos los productos están diseñados, **fabricados e inspeccionados en Francia e Italia**. Ofrece una amplia gama de productos que cumplen con las normas ATEX y/o IECEx:

- cofres antideflagrantes de distribución, control y mando.
- envolventes antideflagrantes en fundición de aluminio, acero, acero inoxidable o GRP,
- iluminación: luminarias y proyectores con diferentes fuentes de luz (LED, fluorescentes ...),
- Cajas de derivación y estaciones de maniobra en acero inoxidable, aluminio o GRP,
- avisadores/indicadores luminosos,
- sistemas de puesta a tierra.

Estos productos están en conformidad con las normas y reglamentaciones europeas e internacionales.



EFICIENCIA ENERGÉTICA

EFICIENCIA ENERGÉTICA Y DESARROLLO SOSTENIBLE

Escoger MARECHAL ELECTRIC equivale a optar por una tecnología que asocia eficiencia energética y desarrollo sostenible.

REDUCIR SU CONSUMO DE ENERGÍA

Industria y energía son conceptos que van de la mano: el uso de una máquina u otro equipo produce calor y por lo tanto energía. Se trata por tanto de optimizar este consumo para reducir el coste y mejorar la competitividad de su empresa.

LIMITAR SU HUELLA DE CARBONO INVIRTIENDO EN PRODUCTOS SOSTENIBLES

El desarrollo sostenible solo puede ocurrir mediante el uso de productos sostenibles. No es raro ver productos MARECHAL ELECTRIC instalados y en funcionamiento desde hace más de 30 años, ya sea al lado del mar, en plataformas petrolíferas, en la industria aeronáutica, minera o de tratamiento de aguas, o simplemente en las líneas de producción alimentarias o de productos químicos.

UNA EFICIENCIA COMPROBADA

MARECHAL ELECTRIC se compromete con la seguridad y el medio ambiente

1. SEGURIDAD ANTE TODO

- Objetivo 0 accidentes.
- Prevenir riesgos potenciales inherentes a nuestro sector.
- Sensibilizar a los empleados para que adquieran y desarrollen comportamientos ecológicos.
- Promover el bienestar en el trabajo para establecer una relación duradera y de confianza con nuestros empleados.

2. USO RAZONADO Y RAZONABLE DE RECURSOS PARA REDUCIR NUESTROS DESHECHOS

- Controlar nuestro consumo de agua y energía.
- Fomentar las buenas acciones por el medio ambiente.
- Reducir nuestras impresiones en papel.
- Clasificar nuestros residuos para facilitar el reciclaje.
- Tener nuestra producción lo más cercana posible a nuestros proveedores.



3. DISEÑO DE UN PRODUCTO QUE ECONOMICE ENERGÍA

- Optar por soluciones técnicas y materiales eficientes para ofrecer un producto sostenible.
- Ofrecer repuestos para aumentar la vida útil de nuestros productos.
- Mejorar la eficiencia energética y reducir el consumo energético de los usuarios gracias a la tecnología MARECHAL ELECTRIC de contactos punta a punta.





EL DECONTACTOR, LA TOMA DE CORRIENTE QUE REDUCE LA PRESENCIA DE CO₂

Nuestro producto estrella, el DECONTACTOR, ha sido desarrollado para cumplir con criterios específicos de limitación del aumento de la temperatura de contacto, así como para efectuar una excelente compensación del ciclo térmico, gracias a nuestra tecnología de contactos punta a punta. La calidad de los materiales empleados y en particular la plata-níquel en el extremo de nuestros contactos garantizan una excelente conductividad de corriente además de muy buena resistencia a ambientes húmedos y corrosivos.

Invertir en las soluciones MARECHAL ELECTRIC es por tanto la garantía de un retorno de la inversión medible en todas las etapas de la vida útil del producto:

- **inversión:** el DECONTACTOR es una toma con un interruptor integrado, no es una simple toma.
- **instalación:** de 5 A a 250 A, no es necesario conectar con hilo piloto un dispositivo de corte para efectuar el bloqueo,
- **uso:** el DECONTACTOR™ con su tecnología de contactos punta a punta en aleación de plata-níquel tiene menos disipación de calor que una toma espiga-alvéolo, generando un menor consumo de energía,
- **mantenimiento:** hay repuestos disponibles para reparar los componentes rotos evitando así desperdicios y contaminación.

MARECHAL ELECTRIC tiene una reputación internacional indiscutible dado que sus productos suelen durar entre 30 y 40 años.

ÍNDICE DE REPARABILIDAD



El índice de reparabilidad* tiene como objetivo luchar contra la obsolescencia proporcionando información en el momento de la compra sobre si un producto puede repararse o no y así alargar su vida y uso. Se basa en los siguientes criterios: disponibilidad de repuestos, disponibilidad de

documentación, accesibilidad del servicio posventa, facilidad de reparación, precio de los repuestos.

* Decreto n°2020-1757 del 27 de diciembre de 2020 (Francia).

LAS 5 VENTAJAS CLAVE DEL DECONTACTOR™



Disminución de su consumo eléctrico



Reducción de costes de mantenimiento por mayor duración del producto



Disminución de sus necesidades de climatización en el caso de un Datacenter



Reducción de sus emisiones de CO₂



Reducción de sus costes de instalación gracias a la oferta bi-tensión y a la supresión de un dispositivo de corte asociado

PODRÁ ENCONTRAR NUESTRAS PIEZAS DE REPUESTO AL FINAL DEL CATÁLOGO. PÁGINA 324





NORMAS Y DIRECTIVAS APLICABLES

REGLAMENTACIÓN EUROPEA

Desde su creación en 1993, el mercado interior de la Unión Europea ha sido un mercado único en el que, en particular, las mercancías circulan libremente entre los diferentes países de la Unión. Además, uno de los principales objetivos de la normativa europea es garantizar la seguridad y protección de las personas y el medio ambiente.

Por ello, cualquier fabricante de un producto que pueda suponer riesgos para los usuarios debe colocar el marcado CE (abreviatura de "Conformité Européenne") antes de su comercialización interior, de acuerdo con los requisitos del texto normativo europeo aplicable.

Para los dispositivos destinados a su uso en atmósferas potencialmente explosivas, se aplica la Directiva ATEX 2014/34 / UE.

Para los dispositivos de uso industrial, se aplica la Directiva de Bajo tensión (DBT) 2014/35 /UE.

Las directivas ATEX y DBT exigen que el material cumpla los requisitos esenciales de seguridad: "los equipos eléctricos solo pueden comercializarse en el mercado de la Unión si [...] no comprometen [...] la salud y seguridad de las personas [...] así como la propiedad".

Para lograr este objetivo, el fabricante puede apoyarse en normas europeas armonizadas (normas EN) que, cuando se aplican, confieren una presunción de conformidad del producto con los requisitos de la Directiva europea en cuestión. A continuación, el fabricante puede poner el marcado CE en el producto y colocarlo en el mercado interior de la Unión Europea.

En el caso de que los que equipos MARECHAL® sean asociados con equipos o piezas de recambio que no sean MARECHAL®, MARECHAL ELECTRIC S.A.S. declina toda responsabilidad y el marcado **CE** no será válido.

Todos los dispositivos MARECHAL® cumplen con la Directiva de Baja Tensión y se fabrican como parte de un sistema de control de Calidad ISO 9001.

Cumplimiento del Código del Trabajo francés, artículo R.4226-12, conforme al Real Decreto 842/2002 REBT, ITC-BT-19, conforme a la norma americana NFPA70E.

ORDEN MINISTERIAL DE 20/12/2011

Orden relativa a los aparatos eléctricos móviles y a sus condiciones de conexión y de utilización.

Esta orden ha sido publicada en el diario oficial el 27 de enero de 2012. Indica:

art. 6. - La unión o separación de dos componentes de tomas de corriente, prolongadores y conectores

de corriente asignada **superior a 32 amperios**, sólo debe poder efectuarse fuera de carga.

Todos los aparatos MARECHAL® están en conformidad con esta orden.

NORMAS INTERNACIONALES IEC/EN

Los aparatos MARECHAL® están en conformidad con las siguientes normas:

- IEC/EN 60309-1 : Tomas de corriente para usos industriales - parte 1: reglas generales
- IEC/EN 60309-4 : Tomas de corriente para usos industriales - parte 4: tomas de corriente y tomas móviles con interruptor, con o sin dispositivo de enclavamiento.

El poder de corte de los DECONTACTOR™ MARECHAL® ha sido sometido a prueba según la norma:

- IEC/EN 60947-3 : aparatos de baja tensión – parte 3: interruptores, seccionadores, interruptores seccionadores y con fusibles.

Para utilizaciones específicas, los aparatos MARECHAL® se refieren a la norma:

- IEC/EN 61984 : conectores.

Los equipos destinados a atmósferas explosivas cumplen con la serie de normas:

- IEC/EN 60079.

NORMAS AMERICANAS UL/CSA

Los aparatos MARECHAL® están en conformidad, según el caso, con las siguientes normas extranjeras:

- UL 1682 (Estados Unidos) y CSA C22.2 N° 182.1-07 (Canadá) : tomas de corriente y conectores.
- UL 2682 (Estados Unidos) : tomas de corriente con poder de corte para conexión motor.



DEFINICIONES



Índice de protección
según norma IEC/EN 60529

1^{er} caracter: protección contra la penetración de cuerpos sólidos extraños

- 2 = protege contra el acceso a las partes peligrosas con un dedo
- 4 = protege contra el acceso a las partes peligrosas con un hilo de diámetro igual o superior a 1 mm
- 5 = protección contra el polvo
- 6 = estanco al polvo

2^o caracter: protege contra la penetración de cuerpos líquidos extraños

- 4 = protege contra las salpicaduras de agua
- 5 = protege contra los chorros de agua
- 6 = protege contra los chorros de agua potentes (manguera contra incendios)
- 7 = protege contra los efectos de una inmersión de 1 m de agua durante 30 min
- 8 = protege contra los efectos de una inmersión en agua prolongada y definida
- 9 = protege contra los efectos de los chorros de agua a alta presión y alta temperatura



Índice de resistencia al choque mecánico
según norma IEC/EN 62262

- IK08 = resistencia al choque de un peso de 1,7 Kg a 30 cm (5 Julios)
- IK09 = resistencia al choque de un peso de 5 Kg a 20 cm (10 Julios)
- IK10 = resistencia al choque de un peso de 5 Kg a 40 cm (20 Julios)



Poder de corte en carga
según norma IEC/EN 60947-3

- AC-21 = capacidad para cortar una carga principalmente resistiva (aparellaje simple, como las luminarias)
- AC-22 = capacidad para cortar una carga mixta resistiva e inductiva
- AC-23 = capacidad para cortar una carga fuertemente inductiva (aparellaje con bobinados, como los motores)
- AC-3 = capacidad para cortar una carga de motor totalmente inductiva (motor de jaula de ardilla). Arranque, parada del motor



Pilotos y contactos auxiliares

Piloto

Un circuito piloto tiene la función de transmitir eléctricamente a un dispositivo de corte la orden de puesta en tensión/fuera de tensión de una base de toma de corriente.

Este dispositivo de corte está controlado por:

- un microrruptor en el interior de la base (circuito piloto no-pasante), controlado mecánicamente por la maniobra de la clavija.
- un contacto o un par de contactos, tanto en la base como en la clavija, que son los últimos que se cierran y los primeros que se abren (LIFO: last in/first out) y están integrados en el circuito de control.

Auxiliares

Los contactos auxiliares son contactos que están en la base y la clavija, distintos de los contactos principales y destinados a la señalización, a la comunicación, un termistor etc.

CERTIFICACIÓN PARA ZONAS CON RIESGO DE EXPLOSIÓN

ATEX

Certificación según la directiva Europea 2014/34/EU relativa a las ATmósferas EXplosivas

IECEX

Certificación según normas internacionales de equipamiento utilizado en zonas con riesgo de explosión

Presencia de atmósferas explosivas	Permanente	Ocasional	Rara
Clasificación de zonas para gas/vapor	Zona 0	Zona 1	Zona 2
Clasificación de zonas expuestas a polvos/fibras	Zona 20	Zona 21	Zona 22

■ Nivel de la oferta MARECHAL®.



TECNOLOGÍA DECONTACTOR™



DECONTACTOR™: UN DISEÑO ÚNICO EN EL MUNDO

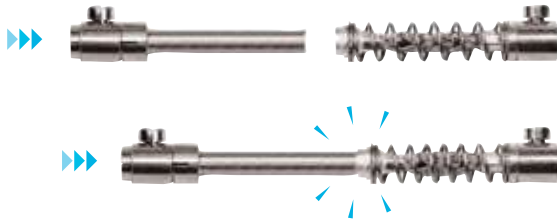
DECONTACTOR™ es un dispositivo que conjuga

- las ventajas de una **toma de corriente**,
- y las prestaciones de un **interruptor**.

La gama DECONTACTOR™, producto de más de 70 años de investigaciones y de innovaciones, ofrece un nivel de fiabilidad y de seguridad inigualable en todo el mundo. Permite conectar y desconectar los aparatos miles de veces y en los medios más severos con una total seguridad para el usuario.

EL CONTACTO EN PUNTA SOBRE PASTILLA DE PLATA-NÍQUEL

Tanto las tomas de corriente como el DECONTACTOR™ de MARECHAL® están equipados con contactos en punta con pastillas de plata-níquel. Proporcionan una calidad de conexión excepcional eliminando los deterioros debidos a los arcos eléctricos y al desgaste que se da en las tomas de espiga y alvéolo. La plata incluso oxidada es un excelente conductor de la corriente. La conductividad es óptima incluso con vibraciones y variación de temperaturas gracias a la presión de los muelles.



TRENZAS ENGASTADAS

El contacto MARECHAL® utiliza una trenza engastada con un muelle que proporciona prestaciones y tolerancias superiores al contacto de espiga y alvéolo. La flexibilidad de la trenza permite que la pastilla del contacto base esté siempre perfectamente alineada con la pastilla del contacto clavija. Plateados o con tratamientos anticorrosión, estos contactos ofrecen una mejor resistencia a la corrosión que el cobre o el latón.



BORNAS CON BLOQUEO ELÁSTICO

Los contactos MARECHAL® están provistos de bornas de conexión con bloqueo elástico.

La borna está hendid y rodeada por un anillo elástico. Este método permite mantener una fuerza de apriete constante sobre hilo conductor. Así se evitan los trabajos de reapriete de bornas de los departamentos de mantenimiento debidos a la fluencia del conductor, las variaciones de temperatura o las vibraciones.



DISCO DE SEGURIDAD

Las bases de un DECONTACTOR™ están equipadas con disco de seguridad de bloqueo que impide el acceso a los contactos en tensión. Este disco sólo puede desbloquearse cuando se conecta la clavija compatible en su base, lo cual evita cualquier riesgo de descarga eléctrica...

ENVOLVENTES EN MATERIALES TÉCNICOS

Las tomas de corriente y el DECONTACTOR™ MARECHAL® tienen envolventes contruidos en poliéster cargado con fibra de vidrio (GRP) o en metal, según los modelos. Esta elección de materiales contribuye a sus excelentes prestaciones mecánicas así como a su longevidad.



TECNOLOGÍA MARECHAL®

SUS VENTAJAS

DECONTACTOR™, Toma con interruptor integrado hasta 250 A		Evita la compra y la instalación de un contactor así como el cableado de los hilos piloto. Garantiza la desconexión en carga.
Disco de seguridad		Garantiza que no haya acceso posible a las partes en tensión de la base.
Poder de corte AC-22/AC-23		Ofrece la posibilidad de un corte local a pié de máquina, rapidez de intervención y reducción de los tiempos de parada de producción.
Consignación mediante pasador para candados		Evita las conexiones/desconexiones involuntarias y garantiza la seguridad del usuario. Asegura los trabajos de mantenimiento aguas abajo del dispositivo consignado.
Estanqueidad automática IP66/IP67/IP69 con tapa cerrada o clavija conectada		Estanqueidad automática nada más conectar, sin tener que girar un anillo. Resistencia a la limpieza con manguera de alta presión y agua a 80°C de temperatura.
ATEX/IECEX		Posibilita la desconexión en carga y consignación así como un fácil mantenimiento en zonas con riesgo de explosión.
T _{amb} -40 °C/+60 °C		Materiales resistentes a condiciones climáticas severas.
Bi-tensión 230 V/400 V		En una misma base se pueden conectar diferentes clavijas con tensiones diferentes: mono, tri, tetra.
Poli IK09 Metal IK09/IK10		Materiales con alta resistencia mecánica.
Contactos en punta con pastillas de plata-níquel		Mejora la conductividad. No existe el fenómeno de corrosión como ocurre en los contactos de cobre o latón. Bajo calentamiento = reducción del consumo eléctrico
Nuestros productos están certificados según las normas Ictie, vde, ul, csa, bv marine, eac, etc.		Facilita la integración de nuestros productos en su maquinaria destinada a la exportación
Hasta 24 posiciones de codificación		Permite identificar y asegurar sus redes dedicadas.
Auxiliares Pilotos		Permiten la transmisión de señales. Permiten efectuar control eléctrico.

AHORRO DE INSTALACIÓN: BI-TENSION

Con una sola base (por ejemplo 3PNT - 230/400 V) es posible alimentar indistintamente 3 clavijas:

- una clavija 3PNE - 400 V,
- una clavija 3PE - 400 V,
- una clavija 1PNE - 230 V.

Esta compatibilidad constituye auténticos ahorros para el usuario en la instalación de estas tomas.





TECNOLOGÍA DECONTACTOR™

UN CONCENTRADO DE FUNCIONALIDADES AL SERVICIO DE SU SEGURIDAD

La calidad del material, el diseño, el ensamblaje y el control de cada componente son la base de nuestro saber hacer y de la tecnología MARECHAL®.

Cada uno desempeña una función precisa que optimiza la **prestación**, la **seguridad** y la **durabilidad** de nuestras tomas y de las instalaciones.



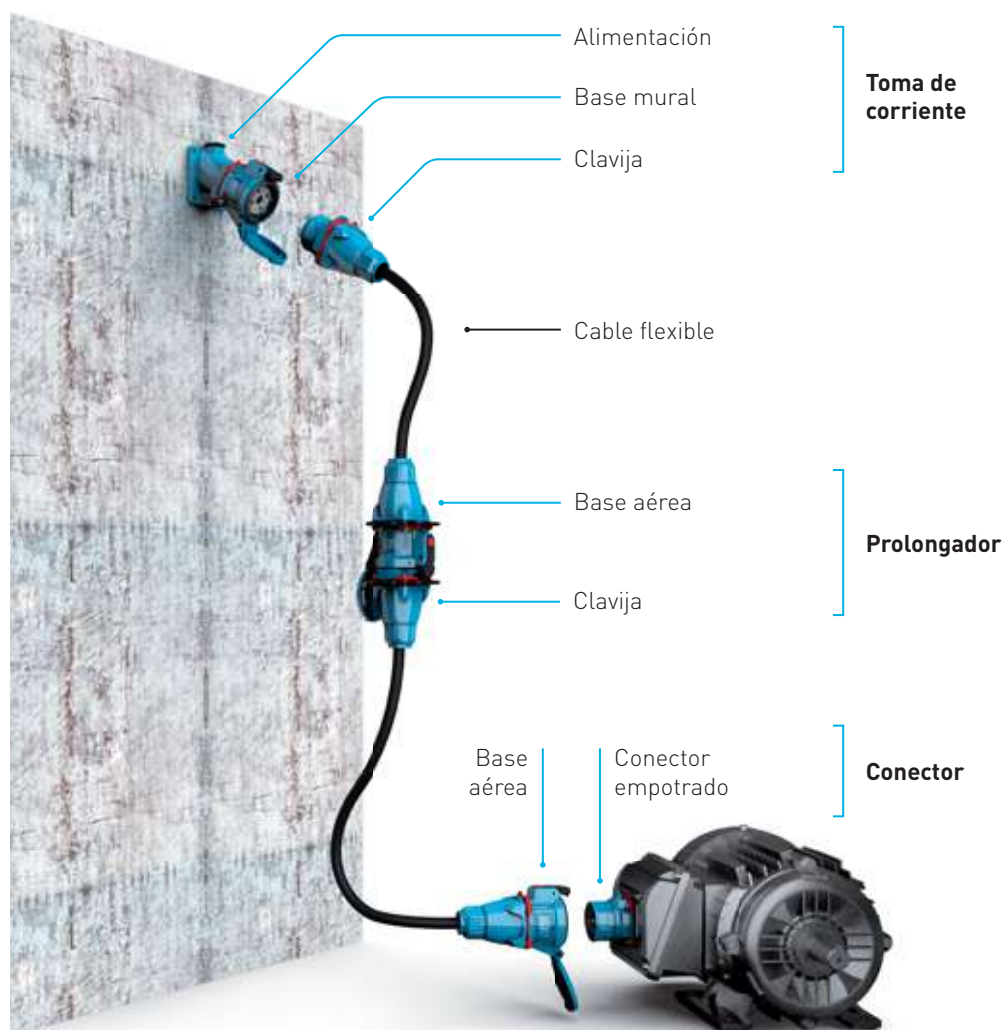
- | | |
|--|--|
| 1 Junta de estanqueidad en el color de las tensiones estandarizadas | 6 Contactos en plata-níquel : excelente conductividad eléctrica y prestaciones |
| 2 Botón de corte en carga : la clavija se eyecta durante la actuación sobre el trinquete | 7 Prensa estopas integrado con juntas ajustables y amarre de cable : Hasta IP69 |
| 3 Cámara de corte | 8 Contacto de tierra central : ningún error de cableado posible. |
| 4 Estanqueidad automática: hasta IP69 | 9 Contactos plateados con tratamiento anticorrosión |
| 5 Disco de seguridad protegiendo los contactos : seguridad de los usuarios (IP4X/ IPXXD) | 10 Envolvente en poliéster reforzado con fibra de vidrio (GRP) ou métal : excelentes resultados mecánicos |
| 11 Bornas con bloqueo elástico: Resistencia a las vibraciones y a la fluencia del cobre | |



MODULARIDAD MARECHAL

	Base de toma de corriente	Base inclinada	Base mural	Toma móvil o base aérea	Clavija móvil	Conector de cuadro o de pared	Conector mural	Conector inclinado
Parte activa	Base semi-empotrada	Base semi-empotrada	Base semi-empotrada	Base semi-empotrada	Conector	Conector	Conector	Conector
Accesorio de montaje	/	+ Codo inclinado	+ Zócalo mural	+ Empuñadura	+ Empuñadura	/	+ Zócalo mural	+ Codo inclinado

TERMINOLOGÍA DE LA NORMA IEC 60309-1





TECNOLOGÍA DECONTACTOR™

24 POSIBILIDADES DE CODIFICACIÓN TENSIÓN/FRECUENCIA

La codificación se asocia con posiciones en los conectores eléctricos. Permite diferenciar por mecanizado de una muesca o "dentado", 24 tipos diferentes de corriente eléctrica que se distinguen por el par tensión/frecuencia. Los colores de las líneas del cuadro que figura más abajo corresponden a la norma IEC 60309-1. Son los colores de las juntas y las etiquetas de las bases y conectores.



Ejemplo de codificación

Posición de codificación				Posición de codificación			
20-24 V AC	AC	2P, 2P+N 3P, 3+N	08	220-250 V	AC	1P+N+E	01
20-24 V AC	AC 60 Hz	2P, 2P+N 3P, 3+N	02	220-250 V 380-440 V	AC	2P+N+E, 3P+N+E	01
25-28 V	AC	2P, 2P+N 3P, 3+N	06	220-250 V	AC 60 Hz	2P+E, 3P+E	07
40-48 V	AC	2P, 2P+N 3P, 3+N	13	220-250 V	DC	2P+E	20
110-125 V	AC 60 Hz	1P+N+E	07	255-277 V	AC 60 Hz	1P+N+E	04
110-125 V 220-250 V	AC 60 Hz	2P+N+E, 3P+N+E	07	255-277 V 440-480 V	AC 60 Hz	2P+N+E, 3P+N+E	04
110-130 V	AC	1P+N+E	03	347 V	AC 60 Hz	1P+N+E	14
110-130 V 190-230 V	AC	2P+N+E, 3P+N+E	03	347 V 600 V	AC 60 Hz	2P+N+E, 3P+N+E	14
110-130 V	DC	2P+E	10	380-400 V 660-690 V	AC	2P+N+E, 3P+N+E	19
115-127 V	AC 200 Hz	1P+N+E	12	380-440 V	AC	2P+E, 3P+E	01
115-127 V 200-220 V	AC 200 Hz	2P+N+E, 3P+N+E	12	380-440 V	AC	1P+N+E	19
115-127 V	AC 400 Hz	1P+N+E	11	440-480 V	AC 60 Hz	2P+E, 3P+E	04
115-127 V 200-220 V	AC 400 Hz	2P+N+E, 3P+N+E	11	480-500 V	AC	2P+E, 3P+E	09
120-127 V	AC 60 Hz	1P+N+E	16	600 V	AC 60 Hz	2P+E, 3P+E	14
120-127 V 208-220 V	AC 60 Hz	2P+N+E, 3P+N+E	16	660-690 V	AC	2P+E, 3P+E	19
190-230 V	AC	2P+E, 3P+E	03	1 000 V	AC	1P+N+E, 2P+E, 2P+N+E, 3P+E, 3P+N+E	22
200-220 V	AC 200 Hz	2P+E, 3P+E	12				
200-220 V	AC 400 Hz	2P+E, 3P+E	11				
208-220 V	AC 60 Hz	2P+E, 3P+E	16				

AC = 50/60 Hz



DECONTACTOR™ toma Industrial con interruptor

COMPETENCIA Toma Industrial con interruptor

Producto de 63 A (se conserva la proporción en el tamaño)



- ◀ Interruptor obligatorio por encima de 32 A (ó 1 KW en Italia) ▶
- ◀ Base mural ▶
- ◀ Clavija ▶

Base mural ▶

Clavija ▶

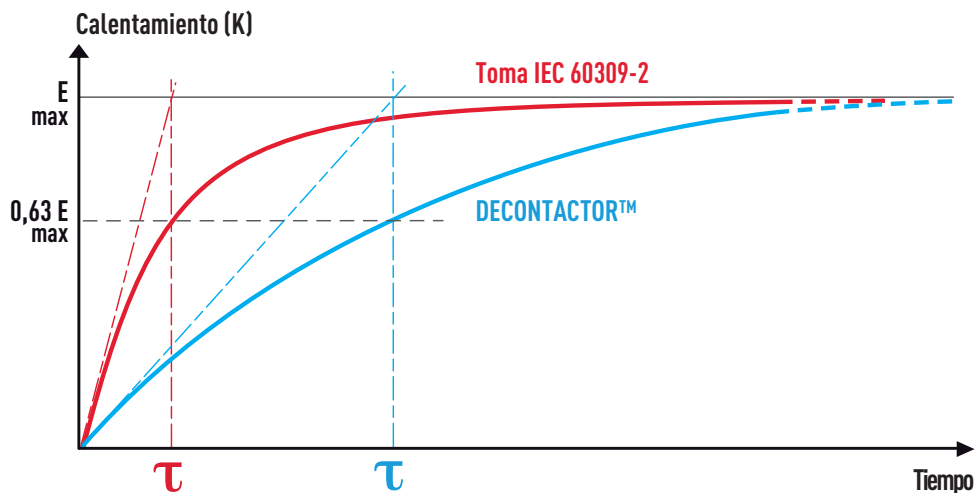


VENTAJAS

DECONTACTOR™

- Facilidad de instalación : sin necesidad de contacto piloto ni de contactor aguas arriba.
- Sin interruptor asociado interno, incluso por encima de 32 A.
- Más compacto.
- Poder de corte como prolongador.

CURVA COMPARATIVA DE CALENTAMIENTO.

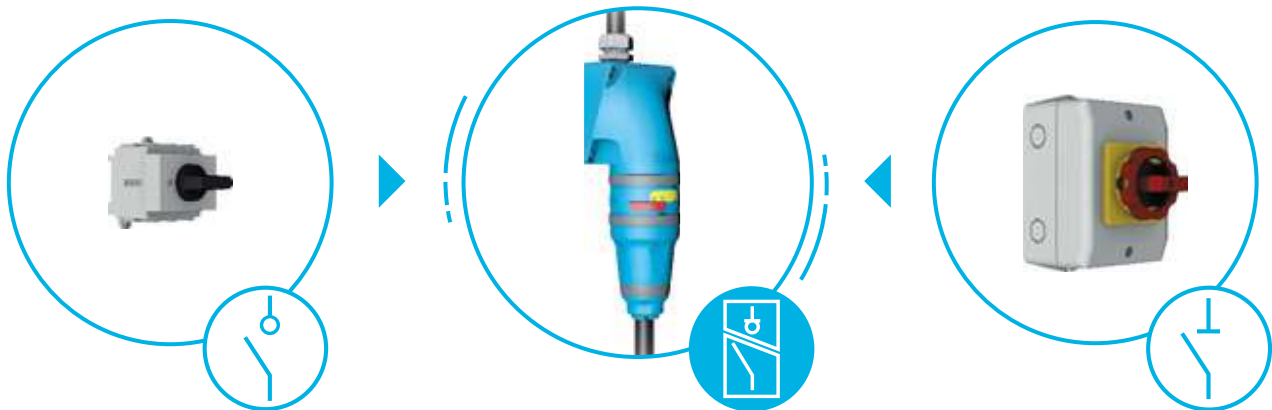


- Al tener el DECONTACTOR™ una baja resistencia interna, su constante de tiempo es prolongada: llegan lentamente a su temperatura de equilibrio y pueden por tanto absorber sobrecargas transitorias sin calentamiento excesivo.
- En caso de sobrecarga, un dispositivo del tipo IEC 60309-2 llegará muy rápidamente a una temperatura que está muy por encima de sus capacidades.



TECNOLOGÍA EVO

UN PRODUCTO MULTIFUNCIÓN



INTERRUPTOR

EL PRIMER INTERRUPTOR
SECCIONADOR
SEPARABLE

SECCIONADOR

EVO

CORTE TOTALMENTE INDICADO, VISIBLE Y SEPARABLE

IP66/IP67/IP69 AUTOMÁTICA TANTO EN POSICIÓN ON COMO EN OFF

DISEÑO LISO Y COMPACTO

BLOQUEABLE POR CANDADO EN POSICIÓN OFF

RESISTENCIA MECÁNICA > 15 000 CICLOS





INTERRUPTOR SECCIONADOR SEPARABLE

Bornas atornillables encapsuladas,
lo que mejora la conductividad
y la resistencia a las vibraciones

Doble corte
AC-22A/AC-23A (18,5 kW)
AC-3 (11 kW)

Solapa de seguridad IP4X
Contactos con tensión no
accesibles

Contactos con pastillas
en aleación de plata
(tratamiento
anticorrosión)

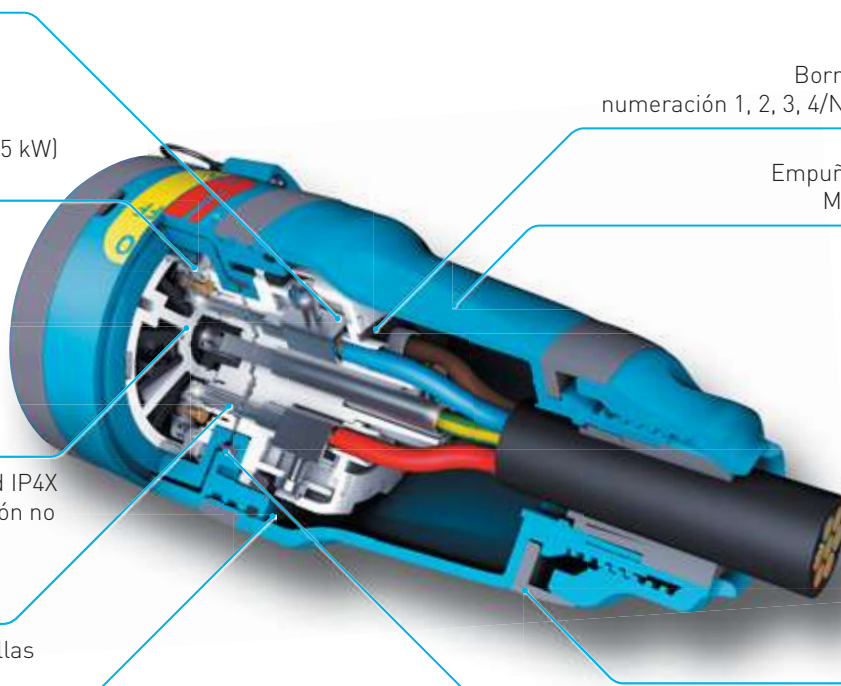
Envolvente en poliéster cargado
con fibra de vidrio

Bornas codificadas con
numeración 1, 2, 3, 4/N, 5, 6 y con colores

Empuñadura ergonómica
Montaje sin tornillos

Goma de protección

Estanqueidad automática IP66/IP67/IP69
tanto en posición ON como en OFF



NORMAS Y TECNOLOGÍA

En determinados entornos, la presencia de gases, vapores, aerosoles o polvos combustibles puede provocar la formación de atmósferas explosivas. En caso de inflamación, los efectos pueden ser devastadores tanto para los trabajadores como para las instalaciones.

CONOZCA SU ATMÓSFERA

En el lugar de trabajo se pueden formar atmósferas explosivas, debido a la presencia de:

- gases y vapores: combustibles para instalaciones de calefacción o secado, gases combustibles almacenados, vapores de disolventes inflamables almacenados o manipulados;
- Polvo combustible que pueda formar nubes explosivas con el aire durante las operaciones de rutina (carga o descarga de productos en polvo, desempolvado de filtros, ...) como la harina, azúcar, polvos de madera, de cereales, polvo metálico, etc.

De la atmósfera explosiva a la explosión

Una explosión se produce cuando:

- hay una mezcla de aire (oxidante),
- hay sustancias combustibles en proporciones suficientes (sustancia inflamable),
- hay una fuente de ignición: alta temperatura, arco eléctrico, electricidad estática, relámpagos, llamas abiertas,
- y finalmente cuando se dan las condiciones atmosféricas ideales (presión, temperaturas, etc.).

Así es como aparece el concepto de triángulo de explosión.

Triángulo de explosión



Identificación de Sustancias

La peligrosidad de una atmósfera explosiva depende de su concentración de sustancia inflamable, pero también de las características de estas sustancias. Es necesario dividir estas sustancias según dos clasificaciones, peligrosidad:

1. Grupos de gas y polvo,
2. temperatura de autoignición (clases de temperatura para gases).

Cuanto menor es la energía necesaria para encender una sustancia, más peligrosa se dice que es la sustancia.

SUBDIVISIONES DE GRUPOS DE GAS

PELIGROSIDAD	Propano	IIA
	Etileno	IIB
	Acetileno	IIC
	Hidrógeno	

Los dispositivos marcados como IIB son adecuados para aplicaciones que requieren dispositivos del Grupo IIA. Asimismo, los dispositivos marcados con IIC son adecuados para aplicaciones que requieren dispositivos del Grupo IIA o del Grupo IIB.

SUBDIVISIONES DE GRUPOS DE POLVO

Partículas combustibles en suspensión en el aire	IIIA
Polvo no conductor	IIIB
Polvo conductor	IIIC

Los dispositivos marcados como IIIB son adecuados para aplicaciones que requieren dispositivos del Grupo IIIA. Asimismo, los dispositivos marcados como IIIC son adecuados para aplicaciones que requieren dispositivos del Grupo IIIA o del Grupo IIIB.

Cuanto menor sea la temperatura de ignición, más peligrosa será la sustancia. En consecuencia, el equipo se clasifica de T1 a T6 según de la **temperatura máxima de la superficie** (o temperatura del punto más cálido en función de la protección).

Un dispositivo clasificado como T6 es adecuado para una atmósfera con una temperatura de ignición de T5, T4, T3, T2 o T1.

A saber: la temperatura de ignición de un gas no está relacionada con su peligrosidad.

Aunque el hidrógeno es un gas extremadamente explosivo (la energía necesaria para encenderlo es unas 10 veces menor que para el gas natural), solo se clasifica como T1, porque su temperatura de ignición es muy alta (560 °C).

TEMPERATURA MÁXIMA DE LA SUPERFICIE			EJEMPLOS DE TEMPERATURAS DE AUTOIGNICIÓN		
	CLASE DE TEMPERATURA	VALOR MÁXIMO (°C)		SUBSTANCIA INFLAMABLE	TEMPERATURA DE AUTOIGNICIÓN
PELIGROSIDAD	T1	450 °C	Gas/Vapor	Hidrógeno	560 °C (T1)
	T2	300 °C		Metano	537 °C (T1)
	T3	200 °C		Etileno	425 °C (T2)
	T4	135 °C		Acetileno	305 °C (T2)
	T5	100 °C		Queroseno	210 °C (T3)
	T6	85 °C		Éter	175 °C (T4)
				Disulfuro de Carbono	95 °C (T6)
			Polvos/Fibras	Fibra de papel	570 °C (T1)
				Aluminio	560 °C (T1)
				Maíz	510 °C (T1)
				Madera	500 °C (T1)
				Azúcar	490 °C (T1)
				Polietileno	440 °C (T1)

IDENTIFICAR SUS ZONAS

ZONAS CON RIESGO DE EXPLOSIÓN



ATEX Ex Certificación según la directiva Europea 2014/34/UE relativa a Atmósferas Explosivas. IECEX

IECEX

Certificación de acuerdo con las normas internacionales relativas a equipos utilizados en zonas con riesgo de explosión

Presencia de atmósferas explosivas	Permanente	Ocasional	Rara
Zona aplicable a gases y vapores	Zona 0	Zona 1	Zona 2
Elección del nivel de protección del dispositivo	Ga	Ga - Gb	Ga - Gb -Gc
Zona aplicable a polvos y fibras	Zona 20	Zona 21	Zona 22
Elección del nivel de protección del dispositivo	Da	Da - Db	Da - Db -Dc

Oferta MARECHAL®.

NORMAS Y TECNOLOGÍA

EVITAR LA EXPLOSIÓN

Los dispositivos destinados a funcionar en atmósferas potencialmente peligrosas deben:

- **prevenir la formación de un arco** que podría encender la atmósfera circundante o contener inflamación.
- **resistir golpes**, con requisitos superiores que los impuestos a los dispositivos industriales convencionales,
- **no poder acumular cargas electrostáticas que puedan generar chispas,**
- **tener una temperatura máxima inferior a la temperatura de autoignición de la atmósfera circundante considerada.**

Desde el diseño de los dispositivos, es necesario considerar el modo (s) de protección adecuados para el dispositivo que se pretende instalar en atmósferas potencialmente explosivas actuando sobre una de las siguientes acciones:

- **eliminación de la atmósfera explosiva,**
- **eliminación de la fuente de ignición,**
- **no propagación de la ignición.**

Las reglas para el diseño y verificación de estos modos de protección se rigen por normas internacionales y los dispositivos están identificados por letras (ver tabla).

ACCIÓN	MODO DE PROTECCIÓN DESCRIPCIÓN	NORMA APLICABLE	IDENTIFICACIÓN	APLICACIÓN
ELIMINACIÓN DE LA ATMÓSFERA EXPLOSIVA	Sobrepresión interna: un gas protector mantiene una presión más alta que la del ambiente exterior.	EN/IEC 60079-2	Ex pxb	Zone 1, Zone 21
			Ex pyb	
			Ex pzc	
	Envolvente con ventilación limitada: en servicio normal, restringir la penetración de gas, vapores y neblina.	EN/IEC 60079-15	Ex nR	Zone 2
	Inmersión en un líquido: una atmósfera explosiva que pueda estar por encima del nivel del líquido o en el exterior de la envolvente, no puede ser inflamada.	EN/IEC 60079-6	Ex ob	Zone 1
			Ex oc	Zone 2
	Encapsulado: las partes peligrosas completamente encerradas en una resina.	EN/IEC 60079-18	Ex ma	Zone 0, Zone 20
			Ex mb	Zone 1, Zone 21
			Ex mc	Zone 2, Zone 22
	Dispositivo cerrado: en funcionamiento normal, dispositivo estanco y que no se puede abrir.	EN/IEC 60079-15	Ex nC	Zone 2
	Protección contra la ignición del polvo. en envolventes: penetración de polvo limitada (IP5X o IP6X).	EN/IEC 60079-31	Ex ta	Zone 20
			Ex tb	Zone 21
Ex tc			Zone 22	

ACCIÓN	MODO DE PROTECCIÓN DESCRIPCIÓN	NORMA APLICABLE	IDENTIFICACIÓN	APLICACIÓN
ELIMINACIÓN DE LA FUENTE DE IGNICIÓN	Seguridad aumentada: medidas para prevenir la posibilidad de temperaturas excesivas y la aparición de arcos o chispas.	EN/IEC 60079-7	Ex eb	Zone 1
			Ex ec	Zone 2
	Seguridad intrínseca: limitación de energía eléctrica por debajo de lo necesario para causar inflamación.	EN/IEC 60079-11	Ex ia	Zone 0, Zone 20
			Ex ib	Zone 1, Zone 21
			Ex ic	Zone 2, Zone 22
Componente no propagador de llama: en servicio normal, componente con contactos para cerrar o abrir un circuito especificado construido de tal manera que el componente no cause ignición.	EN/IEC 60079-15	Ex nC	Zone 2	
ELIMINACIÓN DE LA FUENTE DE IGNICIÓN	Envolvente antideflagrante: la explosión puede tener lugar dentro de la envolvente, pero no se transmite a la atmósfera circundante.	EN/IEC 60079-1	Ex da	Zone 0
			Ex db	Zone 1
			Ex dc	Zone 2
	Relleno con polvo: las partes peligrosas completamente adosadas a un material de relleno (Ejemplo bolas de vidrio).	EN/IEC 60079-5	Ex q	Zone 1

Existen otros modos de protección: Protección de equipos y sistemas de transmisión mediante radiación óptica (op pr, op is, ...), salas ventiladas (v), ... Los equipos no eléctricos también pueden crear posibles fuentes de ignición y para abordar ese problema, existen modos de protección para ese tipo de dispositivo en concreto.

NORMAS Y TECNOLOGÍA

MODOS DE PROTECCIÓN PRINCIPALES

Envolvente antideflagrante (recinto ignífugo): Ex da, db o dc

Una envolvente antideflagrante es un recinto en el que se encierran dispositivos/componentes que pueden inflamar una atmósfera gaseosa.

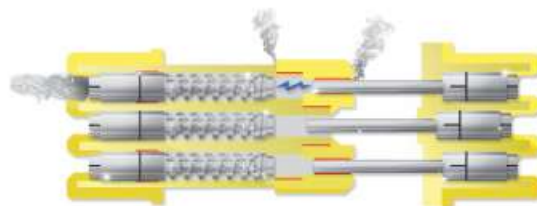
Una envolvente antideflagrante tiene que:

- Contener una explosión interna sin deformación de la envolvente (resistencia a la presión de explosión).
- Garantizar que la ignición no se transfiera a la atmósfera circundante.
- Tener una temperatura exterior inferior a la temperatura de autoignición de la atmósfera.



Los parámetros de construcción de los equipos antideflagrantes, deduciendo el grupo de gases a los que se destinan los equipos, son fundamentales para cumplir un conjunto de tres criterios:

- tipo de paso de llama: hilo, superficie plana, paso sellado, cilíndrico,...
- la longitud de la trayectoria de la llama (= junta antideflagrante),
- El espacio entre las 2 superficies de la junta antideflagrante (= intersticio)
- Espesor de pared.



Para garantizar las propiedades de los modos de protección, es necesario:

- comprobar el apriete de todos los tornillos para el correcto cierre de las tapas y las entradas de cables,
- Comprobar que el dispositivo de bloqueo de la envolvente, si lo hay, está bien fijado o apretado.
- No modificar nunca el producto.



Ejemplo de cofre antideflagrante con paso de llama plano.

Seguridad aumentada Ex eb o ec

Un equipo de seguridad aumentada debe, por diseño y con un alto grado de seguridad, prevenir la posibilidad de temperaturas excesivas y la aparición de arcos o chispas, en servicio normal o bajo condiciones anormales especificadas.

A diferencia de una envolvente antideflagrante, todos los dispositivos o componentes instalados en la envolvente de seguridad aumentada deben contar previamente con la certificación ATEX/IECEx para la aplicación apropiada (o ser evaluados con la envolvente) y también deben estar listados en el certificado.



Estos envoltentes deben tener un nivel mínimo de IP54. Los parámetros eléctricos están definidos por el aumento de temperatura (calentamientos) y las distancias en el aire y las líneas de fuga, siendo estas últimas diferentes a las definidas en otras normas industriales. La calidad del Conexionado es primordial en la protección de los materiales de seguridad aumentada.

Las tomas MARECHAL® están equipadas con bornas de Conexión elástica con lengüeta de protección de los conductores, para evitar el deterioro de los mismos y garantizar una presión homogénea en todos los hilos (control del calentamiento).



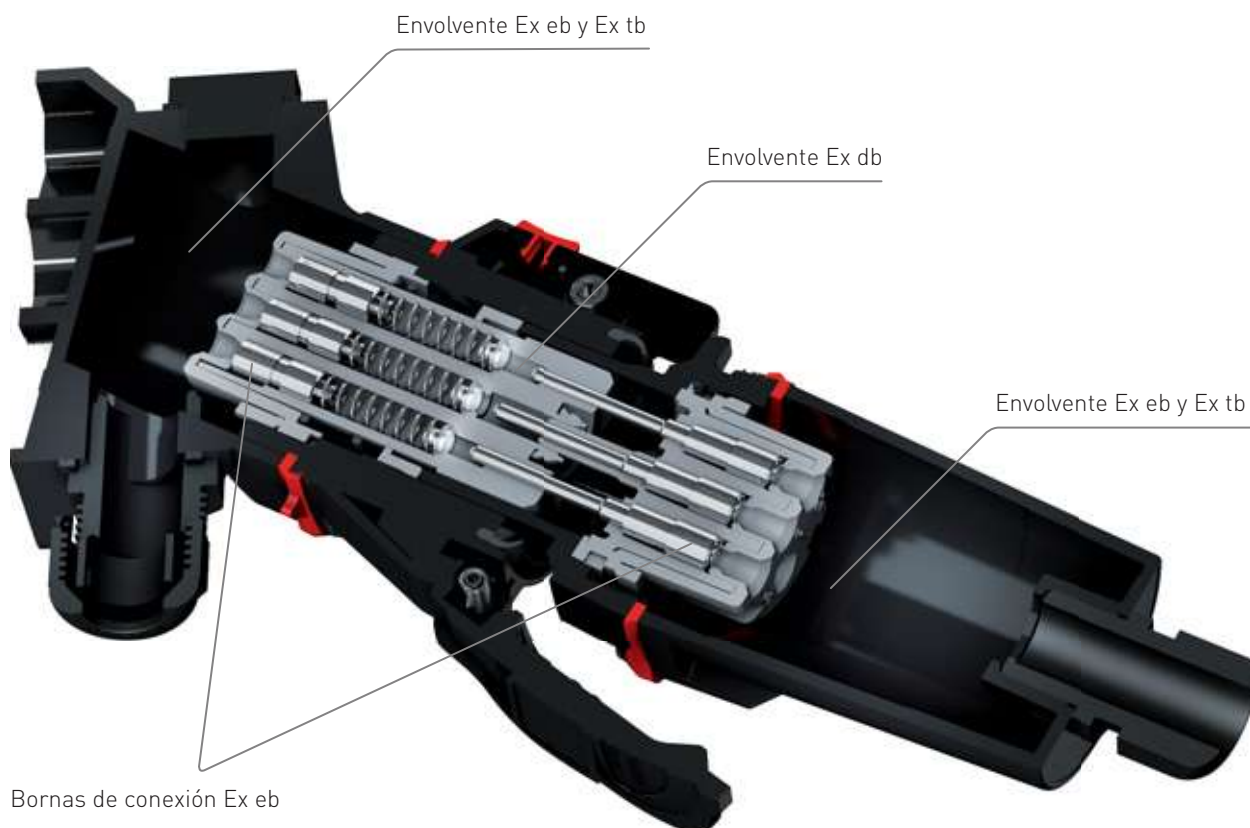
Bornas de conexión de una toma MARECHAL® Ex

Posibilidad de combinación: Ex db eb/ db eb mb

Para diseñar equipos seguros que puedan instalarse en una atmósfera potencialmente explosiva, es fundamental aplicar el modo de protección más adecuado. El DECONTACTOR™ combina varios Modos de Protección.

Ejemplo de un DECONTACTOR™ certificado ATEX e IECEx

⚠ II 2 G D Ex db eb IIC T6 ó T5 Gb
Ex tb IIC T70 °C ó T90 °C Db





CODIFICACIÓN DE LOS EQUIPOS

7 CARACTERES PARA LOS APARATOS ESTÁNDAR + 3 CARACTERES PARA LAS FABRICACIONES ESPECIALES

Principales sufijos de las combinaciones de opciones en la página 317.

1 ^{ER} DÍGITO	2 ^º DÍGITO	3 ^{ER} DÍGITO																																																										
▼	▼	▼																																																										
GAMA	ENVOLVENTE	CALIBRE																																																										
<ul style="list-style-type: none"> 0 = PN - PNC 1 = DN 2 = DX - DXN - DXA 3 = DS 4 = PF - SP - CS- SPeX 5 = ACCESORIOS 6 = DSN 8 = EVO 9 = COFRES 	<p>IEC :</p> <ul style="list-style-type: none"> 1 = POLIESTER AZUL 5 = POLIESTER NEGRO 9 = METAL <p>UL :</p> <ul style="list-style-type: none"> 3 = POLIESTER AZUL 7 = METAL 6 = METAL NEGRO 	<table style="width: 100%; border-collapse: collapse;"> <tr> <td style="width: 30%;">16 A</td> <td style="width: 30%;">E</td> <td style="width: 40%;">= PNC</td> </tr> <tr> <td>30 A</td> <td>N/2</td> <td>= PN</td> </tr> <tr> <td>20 A</td> <td>8</td> <td rowspan="3">] = DN</td> </tr> <tr> <td>30 A</td> <td>1</td> </tr> <tr> <td>50 A</td> <td>3</td> </tr> <tr> <td>90 A</td> <td>6</td> <td rowspan="5">] = DS/DX</td> </tr> <tr> <td>30 A</td> <td>1</td> </tr> <tr> <td>50 A</td> <td>3</td> </tr> <tr> <td>90 A</td> <td>6</td> </tr> <tr> <td>150 A</td> <td>9</td> </tr> <tr> <td>250 A</td> <td>2</td> <td rowspan="3">] = DSN/DXN/DXA</td> </tr> <tr> <td>400 A</td> <td>4</td> </tr> <tr> <td>20 A</td> <td>1</td> </tr> <tr> <td>32 A</td> <td>3</td> <td rowspan="2">] = PFQ</td> </tr> <tr> <td>63 A</td> <td>6</td> </tr> <tr> <td>315 A</td> <td>3</td> <td rowspan="2">] = PFC</td> </tr> <tr> <td>400 A</td> <td>4</td> </tr> <tr> <td>500 A</td> <td>5</td> <td rowspan="2">] = EVO</td> </tr> <tr> <td>600 A</td> <td>6</td> </tr> <tr> <td>40 A</td> <td>4</td> <td>= EVO</td> </tr> <tr> <td>500 A</td> <td>3</td> <td>= CS1000</td> </tr> <tr> <td>680 A</td> <td>4</td> <td>= SPeX</td> </tr> <tr> <td>750 A</td> <td>4</td> <td>= SP</td> </tr> </table>	16 A	E	= PNC	30 A	N/2	= PN	20 A	8] = DN	30 A	1	50 A	3	90 A	6] = DS/DX	30 A	1	50 A	3	90 A	6	150 A	9	250 A	2] = DSN/DXN/DXA	400 A	4	20 A	1	32 A	3] = PFQ	63 A	6	315 A	3] = PFC	400 A	4	500 A	5] = EVO	600 A	6	40 A	4	= EVO	500 A	3	= CS1000	680 A	4	= SPeX	750 A	4	= SP
16 A	E	= PNC																																																										
30 A	N/2	= PN																																																										
20 A	8] = DN																																																										
30 A	1																																																											
50 A	3																																																											
90 A	6] = DS/DX																																																										
30 A	1																																																											
50 A	3																																																											
90 A	6																																																											
150 A	9																																																											
250 A	2] = DSN/DXN/DXA																																																										
400 A	4																																																											
20 A	1																																																											
32 A	3] = PFQ																																																										
63 A	6																																																											
315 A	3] = PFC																																																										
400 A	4																																																											
500 A	5] = EVO																																																										
600 A	6																																																											
40 A	4	= EVO																																																										
500 A	3	= CS1000																																																										
680 A	4	= SPeX																																																										
750 A	4	= SP																																																										

ENCONTRARÁ NUESTRO CONFIGURADOR
EN LA WEB
marechal.com/configurador



4º DÍGITO

5º Y 6º DÍGITO

7º DÍGITO

FORMA

Macho (parte receptora)

- 1 = Clavija (con empuñadura)
- 6 = Conector macho semiempotrado
- 8 = Base de conector (macho) semi-empotrada
- 9 = Conector inclinado (con codo)

Hembra (parte emisora)

- 0 = Base aérea (con zócalo)
- 3 = Toma móvil (con empuñadura)
- 7 = Base (hembra) semiempotrada
- 4 = Base de toma (hembra) semi-empotrada

TENSIÓN

08 =	20-24 V	AC
06 =	25-28 V	AC
13 =	40-48 V	AC
03 =	110-130/190-230 V	AC
01 =	220-250/380-440 V	AC
09 =	480-500 V	AC
19 =	400/690 V	AC
22 =	1 000 V	AC
02 =	20-24 V	60 Hz
16 =	120-208 V	60 Hz
07 =	110-125/220-250 V	60 Hz
04 =	255-277/440-480 V	60 Hz
14 =	347-600 V	60 Hz
12 =	115-127/200-220 V	200 Hz
11 =	115-127/200-220 V	400 Hz

10 =	110-130 V	DC
20 =	220-250 V	DC
03 =	220-250 V	AC
01 =	380-480 V	AC
05 =	500-690 V	AC

Otras tensiones y frecuencias disponibles bajo demanda, ver cuadro página 14.

POLARIDAD

Corriente alterna (AC)

5 =	1P+N+E
3 =	3P+E
4 =	4P+E (EVO)
7 =	3P+N+E
D =	1P+N
A =	2P (L1, L2)
E =	2P (L1, L3)
G =	2P+N
B =	3P
C =	3P+N
L =	2P+2P
H =	1P+E
2 =	2P+E
6 =	2P+N+E
6 =	6P+E (EVO)
M =	2P+2P+E

Corriente continua (DC)

8 =	2P+E	Doble punto de corte
9 =	2P+E	
J =	3P	(-/+/0 V)
K =	3P+E	(-/+/0 V/T)
N =	2P+2P	
P =	2P+2P+E	
Z =	2P	

CARACTERÍSTICAS PRINCIPALES

40 A

EVO INTERRUPTOR SECCIONADOR SEPARABLE



SUS PUNTOS FUERTES

- Hasta 6 polos + tierra
- Diseño liso sin rugosidades ni tornillos a la vista
- Envergadura limitada a 120 mm
- IP4X sin tapón del lado fuente
- Estanqueidad IP66/IP67/IP69 tanto en posición ON como en OFF y en posición separada con tapones
- Corte visible y totalmente indicado
- Rapidez de maniobra independiente de la fuerza del operario
- Bloqueable en posición OFF

UN PRODUCTO ÚNICO

EVO40 es un interruptor-seccionador separable con control manual rotativo, de 2 a 6 polos.

Certificado por el laboratorio LCIE BUREAU VERITAS y cumpliendo con la norma IEC/EN 60947-1 y 60947-3. **EVO40** se usa tanto para el corte en carga como para el seccionamiento de todo el circuito eléctrico de baja tensión, tanto si es resistivo (AC-21A), mixto resistivo/inductivo (AC-22A), inductivo (AC-23A), o que precise del cierre/corte en carga (AC-3) de motores eléctricos según la norma IEC/EN 60947-3.

Dotado de contactos auto-limpiantes con pastillas en aleación de plata y de un **mecanismo** de giro patentado y único, nuestro concepto innovador une las funcionalidades de un interruptor a las de un seccionador.

El diseño con corte brusco por cada polo asegura de manera óptima cualquier operación de mantenimiento.

EVO FACILITA LA CONFORMIDAD :

- de su maquinaria eléctrica con la Directiva Europea de Maquinaria y con las normas EN 12100 y EN 60204-1,
- de sus instalaciones eléctricas con las normas IEC/HD 60364 y NF 15-100.

Su protección por medio de una trampilla de seguridad en caso de separación de la parte fuente y de la parte carga, previene los riesgos de descargas eléctricas accidentales (IP4X/IPXXD).

Su **robusto mecanismo** permite la apertura y separación, de manera **visible y totalmente indicada**, incluso en caso de sobreintensidad o de sobretensión accidental.

Dado que ocupa poco espacio, no tiene tornillos visibles ni zonas de retención y es **bloqueable por candado**, posibilita que el **EVO40** se instale indistintamente en un cuadro eléctrico o en un zócalo mural de superficie (con elección de inclinación).

Por la calidad de sus materiales, el **EVO40** ofrece una gran flexibilidad en las aplicaciones más exigentes en materia de higiene, de robustez y de fiabilidad, sin halógenos y autoextinguible UL94, según norma IEC 60068-2, resistente a los UV clase f1, resistente a la corrosión y a los agentes químicos.

EVO está certificado por el laboratorio LCIE BUREAU VERITAS y cumple con las normas:

- IEC/EN 60947-1/-3/: aparellaje en baja tensión: interruptores, seccionadores, interruptores-seccionadores y fusibles varios.



NUESTRAS CERTIFICACIONES

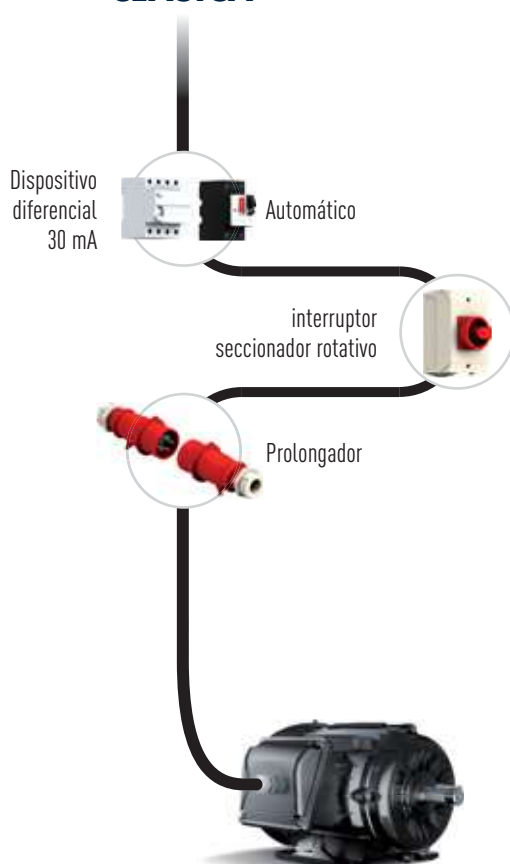
EVO es un interruptor-seccionador con corte visible y totalmente indicado y no está sujeto a la obligación de un dispositivo diferencial de corriente residual de 30 mA.

EVO permite:

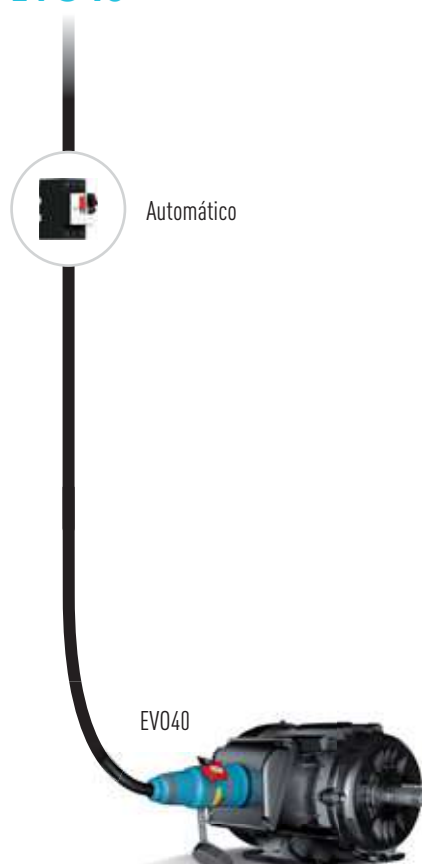
- la continuidad del servicio: sin arranques accidentales y sin pérdidas en la operativa de trabajo,
- un ahorro de espacio y una reducción de costes,
- asegurar y simplificar las intervenciones: para el mantenimiento o la sustitución de equipos, el EVO puede separarse en dos partes con una herramienta y puede bloquearse con candado. Una vez separado, el EVO tiene un índice de protección IP4X/IPXXD. Por lo tanto, no es necesario utilizar personal autorizado ni procedimientos de protección.

Nota : en algunos países (por ejemplo España) no hay obligación de instalar un DDR de 30mA.

INSTALACIÓN CLÁSICA



SOLUCIÓN EVO40



CARACTERÍSTICAS PRINCIPALES

40 A

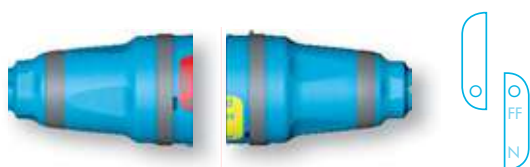
EVO INTERRUPTOR SECCIONADOR SEPARABLE



ROTATIVO Y SEPARABLE

- Simplicidad de utilización
- Estanqueidad automática en posición ON y OFF

POSICIÓN SEPARADA



POSICIÓN 00



POSICIÓN OFF



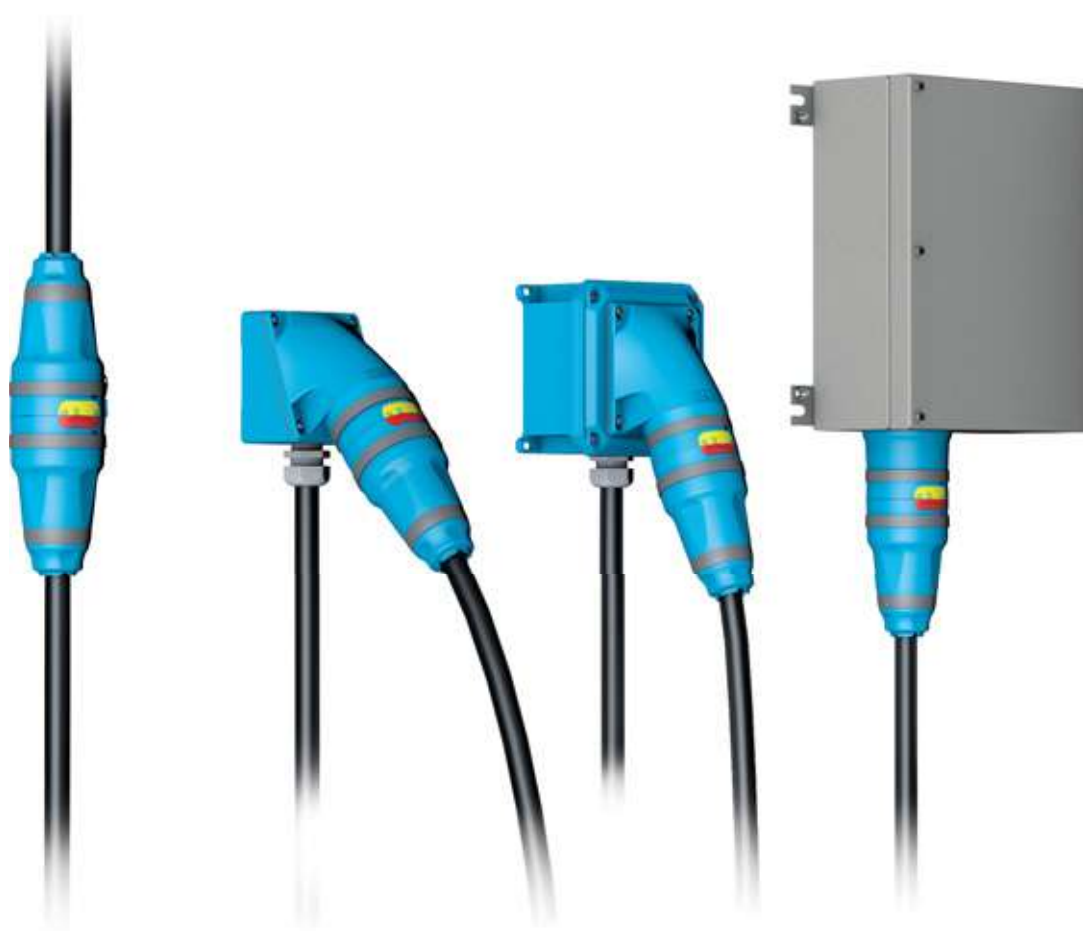
POSICIÓN ON





POSIBILIDADES DE INSTALACIÓN

- Codo inclinado para montaje en superficie
- Con codo inclinado en cuadro
- Con codo recto en cuadro por debajo
- Todo en aéreo



6 POLOS

18,5 kW

690 V
U_{MÁX}

INTERRUPTOR SECCIONADOR SEPARABLE EVO40



IP66
IP67/IP69



2,5-10 mm² (1)
2,5-16 mm² (2)



GRP



IK09



-25 °C
+60 °C



Ver
cuadro



60947-1/-3

(1) Cableado flexible (min - máx).
(2) Cableado rígido (min - máx).



Se suministra una
llave para candado con
cada fuente/carga.

PODER DE CORTE EN CARGA

kW/V	230 V	400 V	690 V
AC-21 A/AC-22 A	40 A	40 A	40 A
AC-23 A	11 kW	18,5 kW	18,5 kW
AC-3	7,5 kW	11 kW	11 kW

OTRAS CARACTERÍSTICAS

Resistencia eléctrica	15 000 ciclos*
U _i : tensión de aislamiento	1 000 V AC
U _{max} : tensión de utilización	690 V
I _{the} : corriente térmica convencional en el aparato	40 A
U _{imp} : tensión de resistencia a los choques eléctricos	8 kV
I _{cc} : Intensidad de corto circuito con fusible gG y fusible aM	100 kA
I _{cm} : poder de cierre en corto circuito	1 kA

* En funcionamiento de servicio AC-23A 690 V AC/40A.

REFERENCIAS



Tensión	Polaridad	Fuente	Carga	Codo recto	Codo inclinado 70°	Empuñadura ⁽¹⁾	Zócalo mural 90° ⁽²⁾
200-250 V AC	2P+E	8144032	8148032	51LM0	51LM7	51LP0D21	51LC9000
	3P+E	8144033	8148033				
	4P+E	8144034	8148034				
	6P+E	8144036	8148036				
380-480 V AC	2P+E	8144012	8148012	51LM0	51LM7	51LP0D21	51LC9000
	3P+E	8144013	8148013				
	4P+E	8144014	8148014				
	6P+E	8144016	8148016				
500-690 V AC	2P+E	8144052	8148052	51LM0	51LM7	51LP0D21	51LC9000
	3P+E	8144053	8148053				
	4P+E	8144054	8148054				
	6P+E	8144056	8148056				
Umax 690 V AC	2P+E	8144122	8148122	51LM0	51LM7	51LP0D21	51LC9000
	3P+E	8144123	8148123				
	4P+E	8144124	8148124				
	6P+E	8144126	8148126				
Tapón de clavija IP66/IP67 consignable	Incluído	814A426G					

(1) Diámetro de apriete 5-21 mm.

(2) Sin taladrar, entrada por arriba. Zócalo trasero reversible para inclinación a 50 ° con entrada por abajo.

LLAVES ADICIONALES PARA CANDADO



En embalajes de 10

814A541

PINZA DE CONSIGNACIÓN DE 1 A 6 CANDADOS



613A541

PRODUCTO CON TRATAMIENTO ANTIBACTERIAS ● NUEVO

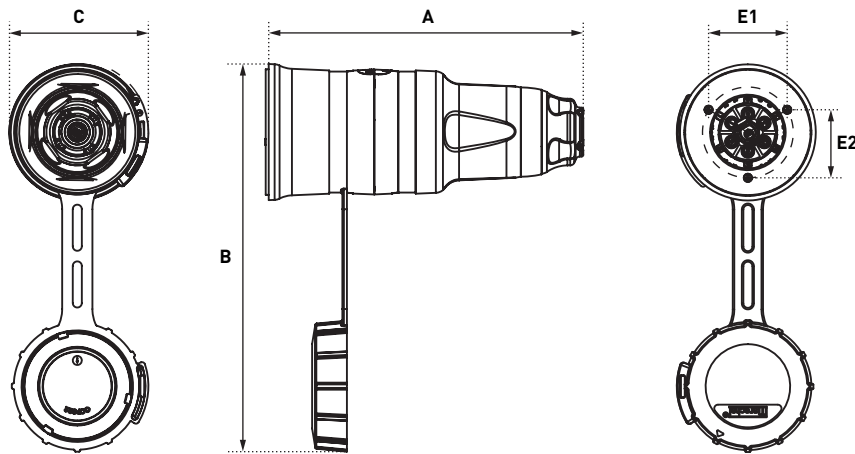
Este símbolo indica que el producto tiene un tratamiento antibacterias. Añadir el sufijo AG a la referencia. Consúltenos para obtener más información sobre las empuñaduras con tratamiento antibacterias.



PLANOS Y DIMENSIONES

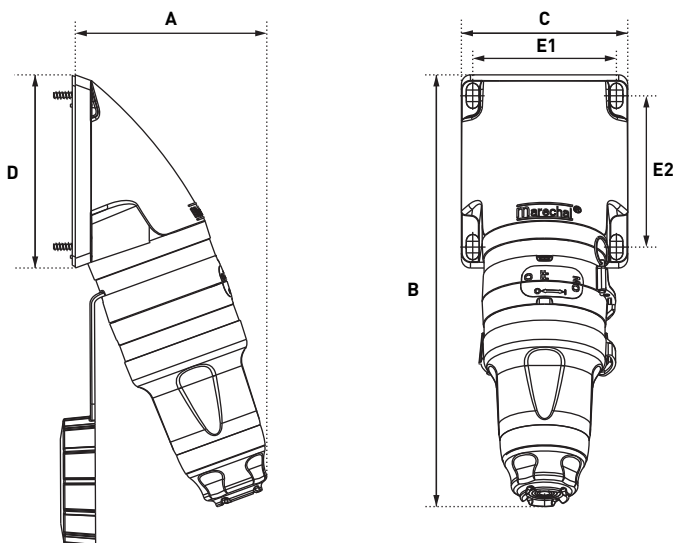
Dimensiones expresadas en milímetros.

CON CODO RECTO



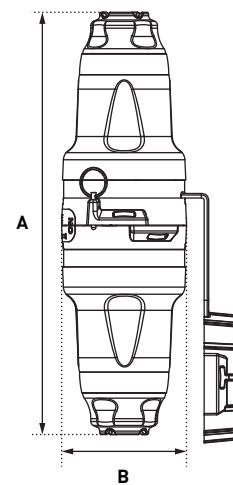
A	B	C	E1	E2
209	256	94	52	45

CON CODO 70°



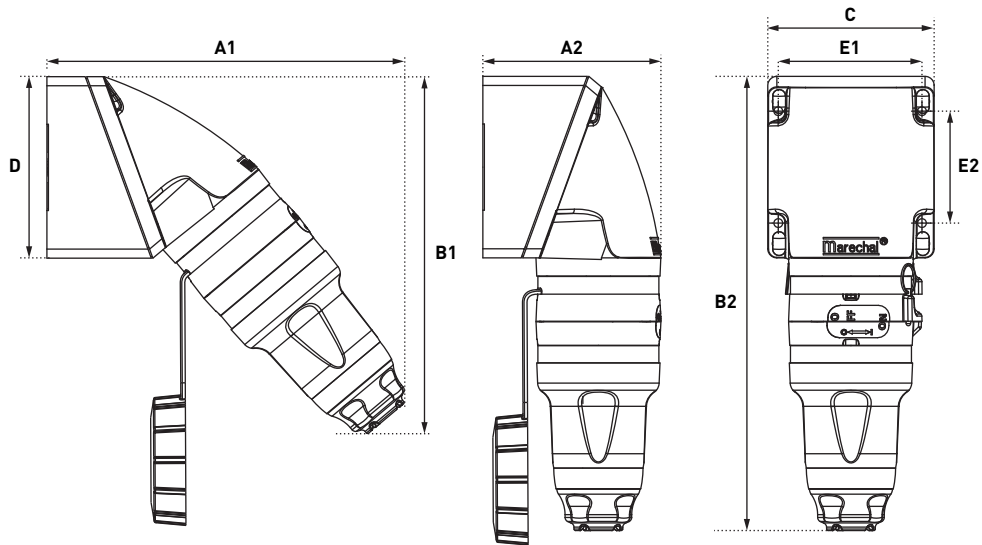
A	B	C	D	E1	E2
127	286	110	128	95	100

EN CABLE FLEXIBLE



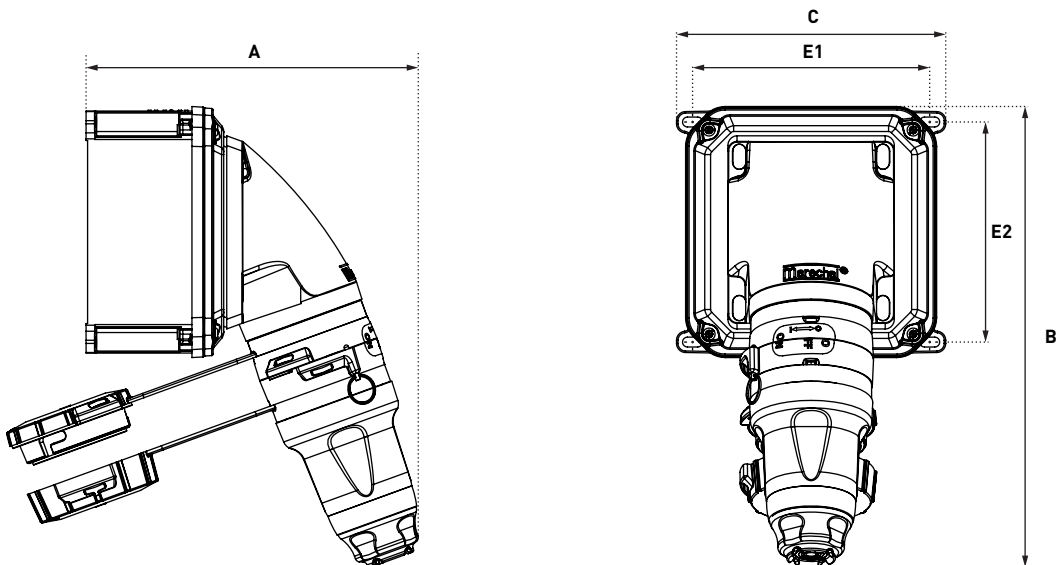
A	B
279	81

CON ZÓCALO MURAL REVERSIBLE 50° Y 90°



A1	A2	B1	B2	C	D	E1	E2
236	118	236	301	110	120	95	74

CODO 70° SOBRE CAJA B2



A	B	C	E1	E2
220	305	178	157	145,5

DECONTACTOR™ Y TOMAS INDUSTRIALES

MODELO	INTENSIDAD	U MAX AC	NÚM MAX CONTACTOS	NÚM MAX AUX/PIL	DECONTACTOR™ (CORTE: AC)
PNC	16 A	480 V	4+E	/	/
DSN1	20 A	500 V	4+E	2 PIL.	AC-22/AC-23
PN	30 A	500 V	4+E	/	/
PNHT	30 A	500 V	4+E	/	/
DS1	30 A	690 V	4+E	2 AUX.	AC-22/AC-23
DSN3	32 A	690 V	4+E	2 AUX.	AC-22/AC-23
DS3	50 A	1 000 V	4+E	4 AUX.	AC-22/AC-23
FC	50 A	500 V	4+E	/	/
DSN6	63 A	1 000 V	4+E	4 AUX.	AC-22/AC-23
DS6	90 A	1 000 V	4+E	4 AUX.	AC-22/AC-23
DSHT	125 A	440 V	4+E	2 AUX.	/
DS9	150 A	1 000 V	4+E	6 AUX.	AC-22/AC-23
DS2	250 A	1 000 V	4+E	6 AUX.	AC-22/AC-23
DS2	350 A	1 000 V	4+E	2 PIL.	/
DS4	400 A	1 000 V	3+E	2 PIL.	/
PFQ4	400 A	690 V	4+E	6 AUX. + 2 PIL.	/
PFC6	600 A	1 000 V	4+E	2 AUX. + 2 PIL.	/

Están disponibles otras corrientes, tensiones, frecuencias y configuraciones de contactos (ver página 14).

DESCARGUE LA DOCUMENTACIÓN TÉCNICA
DESDE NUESTRA WEB **MARECHAL.COM**

GUÍA DE SELECCIÓN

DECONTACTOR™
Y TOMAS
INDUSTRIALES

MATERIAL	IP	EMC	IK	PÁGINA
GRP	IP66/IP67/IP69	/	IK08	40
GRP	IP66/IP67/IP69	/	IK09	42
GRP/METAL	IP66/IP67	Sí (metal)	IK09	46
METAL	IP44	/	IK09	50
GRP	IP55	/	IK09	52
GRP	IP66/IP67/IP69	/	IK09	56
GRP	IP55	/	IK09	60
GRP	IP54	/	IK09	64
GRP	IP66/IP67/IP69	/	IK09	66
GRP/METAL	IP66/IP67	Sí (metal)	IK09	70/74
METAL	IP44	/	IK09	78
GRP/METAL	IP66/IP67/IP69	Sí (metal)	IK09/IK10	80/84
METAL	IP66/IP67	Sí	IK10	88
METAL	IP66/IP67	Sí	IK10	92
METAL	IP66/IP67	Sí	IK10	96
METAL	IP66/IP67	/	IK10	102
METAL	IP66/IP67	/	IK10	106

CARACTERÍSTICAS PRINCIPALES

16 A

PNC CONECTOR

IP66/IP67/IP69

Envolvente GRP

30 A

PN TOMA DE CORRIENTE

IP66/IP67

Envolvente GRP o metal

50 A

NUEVO

FC CONECTOR PLANO

IP54

Envolvente GRP

Para cables planos



LOS CONECTORES PNC FACILITAN LA CONFORMIDAD DE LAS INSTALACIONES ELÉCTRICAS:

- con los decretos nacionales relativos a la protección de los trabajadores de Bélgica, España e Italia,
- con las normas de instalación eléctrica IEC/HD 60364 y NF C 15-100.

Los conectores compactos PNC son conformes:

- a la Directiva Europea de baja tensión (colocación del mercado CE), RoHS, a la Reglamentación REACH,
- a las normas IEC/EN 61984, IEC/EN 60529, IEC/EN 62262.



LAS TOMAS PN FACILITAN LA CONFORMIDAD:

- de las máquinas eléctricas con la Directiva Europea de "Máquinas",
- con los decretos nacionales relativos a la protección de los trabajadores de Bélgica, España e Italia,
- con las normas de instalación eléctrica IEC/HD 60364 y NF C 15-100.

Las tomas PN son conformes:

- a la Directiva Europea de baja tensión (colocación del mercado CE), RoHS, a la Reglamentación REACH,
- a las normas de tomas de corriente industriales IEC/EN 60309-1, UL 1682 (Estados Unidos de América) y CSA C22.2 N°182.1-07 (Canadá).



LOS CONECTORES FC FACILITAN LA CONFORMIDAD DE LAS INSTALACIONES ELÉCTRICAS:

- con los decretos nacionales relativos a la protección de los trabajadores de Bélgica, España e Italia,
- con las normas de instalación eléctrica IEC/HD 60364 y NF C 15-100.

El conector plano FC es conforme:

- a la Directiva Europea de baja tensión (colocación del mercado CE), RoHS, a la Reglamentación REACH,
- a las normas IEC/EN 61984, IEC/EN 60529, IEC/EN 62262.

20 A » 63 A

DSN DECONTACTOR™

IP66/IP67/IP69

Envolvente GRP

Poder de corte incorporado AC-22 y AC-23

Hasta 4 auxiliares/pilotos



30 A » 250 A

DS DECONTACTOR™

IP54/55 (IP66/IP67 a partir de 90 A)

Envolvente GRP hasta 150 A

Envolvente metal de 90 A a 250 A

Poder de corte incorporado AC-22 y AC-23



LOS DECONTACTOR™ DSN Y DS FACILITAN LA CONFORMIDAD:

- de las máquinas eléctricas con la Directiva Europea de "Máquinas",
- con los decretos de aplicación de las leyes del 30 de agosto y del 22 de septiembre de 2010 relativos a la seguridad e higiene en el trabajo en el marco de la utilización de las instalaciones eléctricas,
- con los decretos nacionales relativos a la protección de los trabajadores de Bélgica, España e Italia,
- con las normas de instalación eléctrica IEC/HD 60364 y NF C 15-100.

Los DECONTACTOR™ DSN y DS son conformes :

- a la Directiva Europea de baja tensión (colocación del mercado CE), RoHS, a la Reglamentación REACH,
- con las normas IEC/EN 60309-1, IEC/EN 60309-4, IEC/EN 60947-3 (que define los poderes de corte de las categorías de empleo AC-22 y AC-23),
- con las normas UL 1682, UL 2682 (Estados Unidos) y CSA C22.2 N°182.1-07 (Canadá),
- con las especificaciones BV Marinas (gama DSN, DS9, DS2).

NUESTRAS CERTIFICACIONES



Francia
- Europa
Internacional



Alemania



USA
América del
Norte



Canadá



Australia



Rusia
Eurasia



Marítima



Militar
(Mil-S-901D)



China

CARACTERÍSTICAS PRINCIPALES

30 A

PNHT TOMA ALTA TEMPERATURA

Ambiente de alta temperatura hasta 240°C
Envolvente metal



LAS TOMAS PNHT FACILITAN LA CONFORMIDAD:

- de las máquinas eléctricas con la Directiva Europea de "Máquinas",
- con los decretos nacionales relativos a la protección de los trabajadores de Bélgica, España e Italia,
- con las normas de instalación eléctrica IEC/HD 60364 y NF C 15-100.

Las tomas PNHT son conformes :

- con la Directiva Europea de baja tensión (colocación del mercado CE), RoHS, con la Reglamentación REACH.

125 A

NUEVO

DSHT TOMA ALTA TEMPERATURA

Ambiente de alta temperatura hasta 150°C
Envolvente metal



LAS TOMAS DSHT FACILITAN LA CONFORMIDAD:

- de las máquinas eléctricas con la Directiva Europea de "Máquinas",
- con los decretos de aplicación de las leyes del 30 de agosto y del 22 de septiembre de 2010 relativos a la seguridad e higiene en el trabajo en el marco de la utilización de las instalaciones eléctricas.
- con los decretos nacionales relativos a la protección de los trabajadores de Bélgica, España e Italia,
- con las normas de instalación eléctrica IEC/HD 60364 y NF C 15-100.

Las tomas DSHT son conformes :

- con la Directiva Europea de baja tensión (colocación del mercado CE), RoHS, con la Reglamentación REACH.

350 A » 400 A

DS TOMAS INDUSTRIALES

IP66/IP67

Envolvente metal



LAS TOMAS DS FACILITAN LA CONFORMIDAD:

- de las máquinas eléctricas con la Directiva Europea de "Máquinas",
- con las normas de instalación eléctrica IEC/HD 60364 y NF C 15-100.

Las tomas DS son conformes :

- con la Directiva Europea de baja tensión (colocación del mercado CE), RoHS, con la Reglamentación REACH.

400 A » 600 A

PF TOMAS INDUSTRIALES

IP66/IP67

Envolvente de la toma en aluminio y cobre inox AISI 316L



LAS TOMAS PF FACILITAN LA CONFORMIDAD DE LAS INSTALACIONES ELÉCTRICAS:

- con los decretos de aplicación de las leyes del 30 de agosto y del 22 de septiembre de 2010 relativos a la seguridad e higiene en el trabajo en el marco de la utilización de las instalaciones eléctricas,
- con las normas de instalación eléctrica IEC/HD 60364 y NF C 15-100.

Las tomas PF son conformes :

- con la Directiva Europea de baja tensión (colocación del mercado CE), RoHS, con la Reglamentación REACH.
- aux normes UL 1682 (Etats Unis), CSA C22.2 N° 182.1-07 (Canadá).

NUESTRAS CERTIFICACIONES



USA
América del
Norte



Canadá



Rusia
Eurasia



Militar
(Mil-S-901D)

16 A

480 V
U MÁX

CONECTOR PNC



IP66
IP67
IP69



0,75 mm²
2,5 mm²



GRP



IK08



-40 °C
+100 °C

OTRAS CARACTERÍSTICAS

Intensidad admisible	4-20 mA/16 A
Tensión de aislamiento	5 kV
Resistencia de contacto	< 2 mΩ
Polaridad	4P+E
Carcasa/Interior	Termoplástico cargado de fibra de vidrio UL94 V-0
Vibraciones	Frecuencia 5-1000 Hz, 1 g (1 h30 cada frecuencia crítica) según IEC 6068-2-6
Endurancia	> 2000 ciclos
Protección base con tapón	IP66/IP67/IP69
Protección clavija conectada	IP66/IP67 IP68 probado a 10 m de profundidad durante 15 días (consultar para las referencias) IP69
Niebla salina	50 000 horas

REFERENCIAS Y ACCESORIOS

BASE hembra
(con la rosca M25)
PNC



CONECTOR macho
(con la rosca M25)
PNC



480 V AC	4+E	01E4007	01E8007
----------	-----	---------	---------

TOMA
móvil hembra
PNC



CLAVIJA
macho
PNC



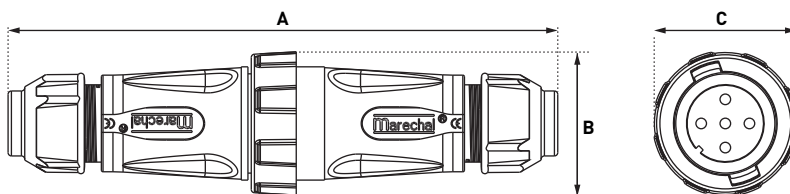
480 V AC	4+E	01E3007	01E1007
----------	-----	---------	---------

Diámetro de cable 11-15 mm (diámetro inferior bajo demanda).

ACCESORIOS	Referencia
TAPÓN OBTURADOR DE CLAVIJA	
 Tapón de Base	01EA125
 Tapón de Clavija	01EA126
PLACA DE ADAPTACIÓN PNC PARA ACCESORIOS DSN1 O DXN1	
	251A457-E
CODO RECTO	
	01EA127

EMPUÑADURAS	Entrada/ Diam cable	Referencia
EMPUÑADURA SIN PE		
	M20	01EA253417
PE		
	5-12 mm	9PEM20POLY+J
	3-9 mm	9PEM20RNPOL+J

PLANOS Y DIMENSIONES



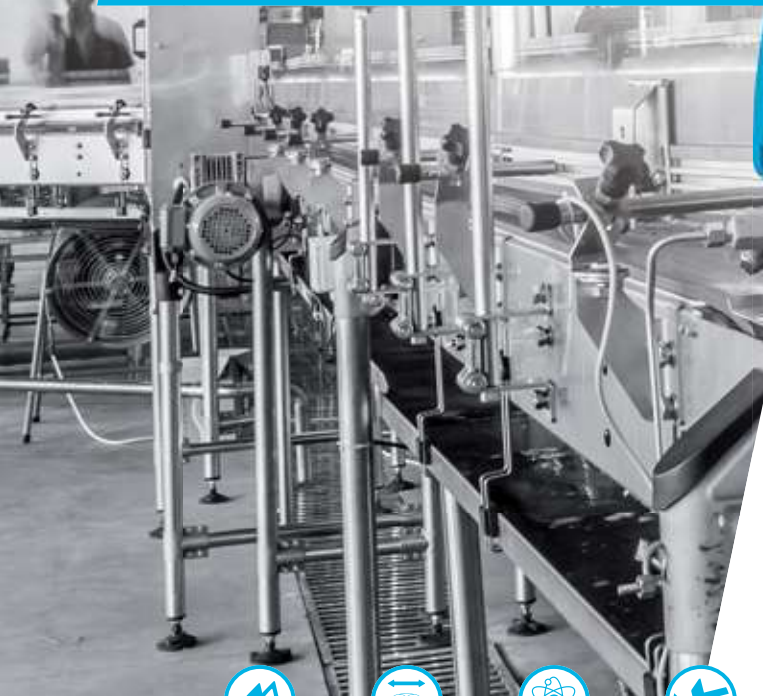
A	B	C
165	45	45

20 A

500 V

U MÁX

DECONTACTOR™ DSN1



IP66
IP67
IP69



1-2,5 mm² (1)
1,5-4 mm² (2)



GRP



IK09



-40 °C
+60 °C



AC-22
AC-23



60309-1
60309-4
60947-3



2 PIL. (3)

(1) Cableado flexible (min - máx).
(2) Cableado rígido (min - máx).
(3) Cableado flexible 0.8 mm².



Otros cableados bajo demanda



Si requieren el producto en color negro, sustituya el segundo carácter de la referencia por el 5.

Base bi-tensión (ver p. 11)

PODER DE CORTE DEL DECONTACTOR™

Conforme a las normas IEC/EN 60309-1 y IEC/EN 60309-4	20 A/500 V
Poder de corte según la norma IEC/EN 60947-3/AC-22	20 A/500 V
Poder de corte según la norma IEC/EN 60947-3/AC-23	20 A/500 V
Intensidad de corto-circuito Icc	10 kA
Potencia kW AC-22/AC-23	10 kW

BASE hembra
DSN1



CONECTOR macho
DSN1



20-24 V AC	2P	611408A	611808A
220-250 V AC	1P+N+E	6114015	6118015
380-440 V AC	3P+E	6114013	6118013
220-250 V AC 380-440 V AC	3P+N+E	6114017	6118017
480-500 V AC	3P+E	6114093	6118093
480-500 V AC	3P+N+E	6114097	6118097
Pilotos 2A/250 V AC	+ 2 pilotos*	Ref. + 972	NA

► Otras corrientes, voltajes, frecuencias y configuraciones de contacto están disponibles (ver página 14).

* A diferencia de otros productos DSN, los pilotos DSN1 se encuentran solamente en el lado de la base y están puenteados. La continuidad eléctrica se realiza cuando la clavija está conectada a la base por cierre del circuito piloto.

OPCIONES Referencia

ADAPTADORES INDUSTRIAL/DOMÉSTICO

Toma de corriente industrial MARECHAL® 1P+N+E/base doméstica 10/16A-230 V (con fusible integrado)

Todos los adaptadores de tomas domésticas están disponibles en los diferentes estándares: reemplazar D11 por D40 para el Reino Unido, D30 para Alemania/Holanda/Luxemburgo, D06 para Italia...



6118015D11

BLOQUEO PARA 2 CANDADOS DIAM 4 A 8 mm (CANDADO NO INCLUIDO)



Ref. base + 843

PINZA DE CONSIGNACIÓN DE 1 A 6 CANDADOS



613A541

TRINQUETE PARADA DE EMERGENCIA



Ref. base + 453

TAPÓN OBTURADOR DE CLAVIJA IP66/IP67



611A426

MECANISMO DE INTRODUCCIÓN (INCLUYE 2 PLACAS DE INTRODUCCIÓN)



611A346

TAPA BASE DE RETORNO AUTOMÁTICO IP40



Ref. base +R

EYECCIÓN AUTOMÁTICA



192

PRODUCTO COLOR NEGRO

Este icono significa que el producto existe también en negro. Reemplazar el segundo carácter de la referencia por un 5.

PRODUCTO CON TRATAMIENTO ANTIBACTERIAS **NUEVO**

Este símbolo indica que el producto tiene un tratamiento antibacterias. Añadir el sufijo AG a la referencia. Consúltenos para obtener más información sobre las empuñaduras con tratamiento antibacterias.

CODOS Referencia

CODO GRP



30°

511M3



70°

511M7

CODO METAL



0° (Recto)

591M0



30°

591M3

ZÓCALOS MURAL Entrada Referencia

ZÓCALO GRP



30°

M20

511B3M20

30°

M25

511B3M25

ZÓCALO GRP + CODO GRP (VERSIÓN NEGRA VER ACCESORIOS DXN PÁGINA 239)

70°

Sin taladrar

511C7000



70°

Agujero taladrado de Ø 20

511C7M20

70°

Agujero taladrado de Ø 25

511C7M25

Barra de continuidad de tierra ref. : 51AA089

70°

Agujero taladrado de Ø 32

511C7M32

ZÓCALO METAL (+ CABLE DE TIERRA) + CODO GRP



30°

M20

511C3M20

Los zócalos se suministran sin prensaestopas.

EMPUÑADURAS Entrada/Diam cable Referencia Eyección automática

EMPUÑADURA GRP CON PE INCORPORADO



9-18 mm

511P0D18

/



5-21 mm

511P0D21

/



60°

9-18 mm

511P6D18

/

EMPUÑADURA GRP + PE GRP ROSCADO



5-12 mm

511P020P

Ref. +443 (10-14 mm)

9-18 mm

511P025P

Ref. +443 (12-18 mm)

14-25 mm

511P032P

Ref. +443

EMPUÑADURA GRP ROSCADA (PE NO SUMINISTRADO)



M20

511P0M20

/

M25

511P0M25

/

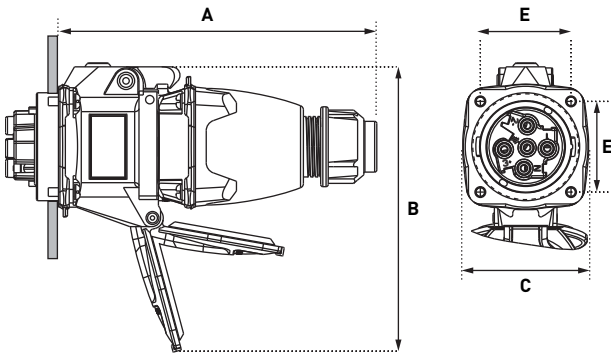
M32

511P0M32

/

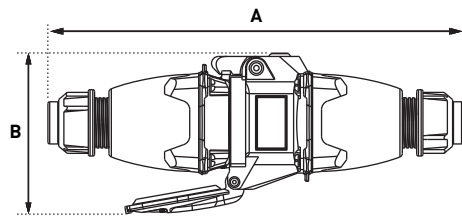
PLANOS Y DIMENSIONES

CLAVIJA DENTRO DE BASE



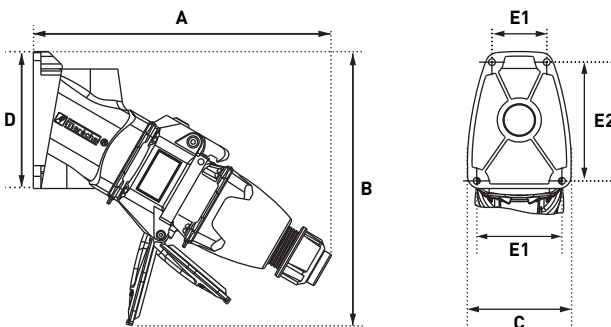
A	B	C	E
147	134	58	42

PROLONGADOR



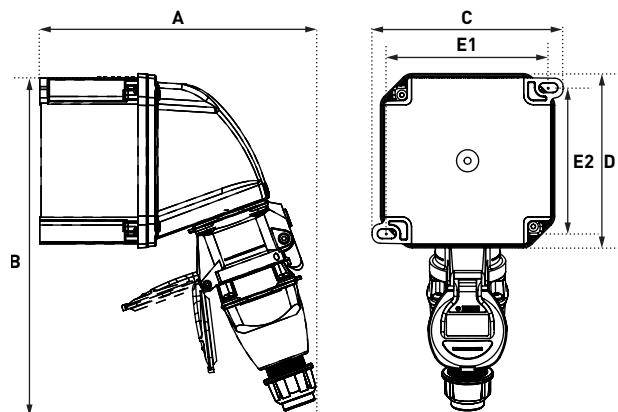
A	B
231	89

CLAVIJA DENTRO DE BASE MURAL 30°



A	B	C	D	E1	E2
196	180	68	90	36/56	78

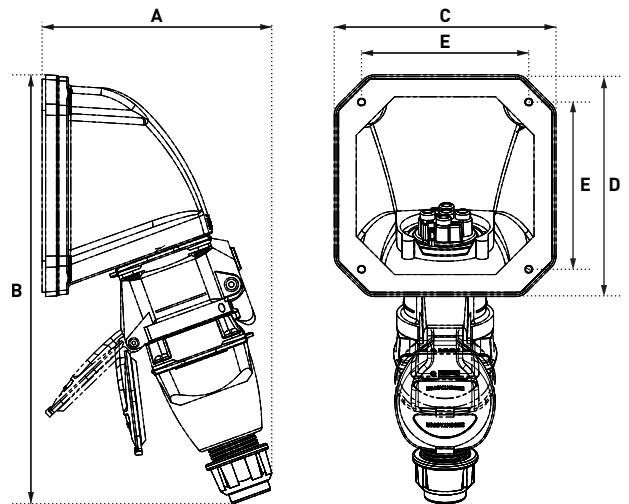
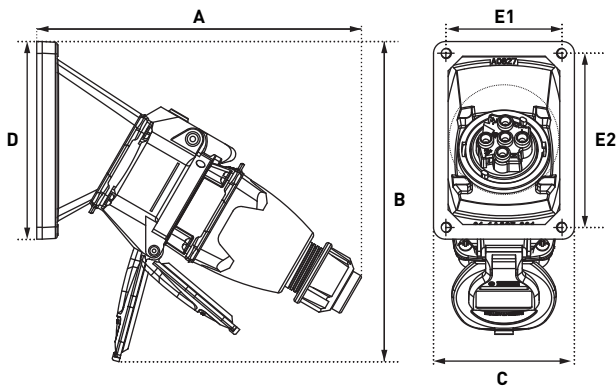
CLAVIJA DENTRO DE BASE MURAL 70°



A	B	C	D	E1	E2
200	244	138	126	117	106

CLAVIJA DENTRO DE BASE SEMIEMPOTRADA INCLINADA 30°

CLAVIJA DENTRO DE BASE SEMIEMPOTRADA INCLINADA 70°



A	B	C	D	E1	E2
177	175	77	108	64	95

A	B	C	D	E
131	244	126	126	95



30 A

500 V

U MÁX

TOMA DE CORRIENTE PN



IP66
IP67



1-6 mm² (1)
1,5-10 mm² (2)



GRP
METAL



IK09



-40 °C
+60 °C



EMC
METAL

(1) Cableado flexible (min - máx).
(2) Cableado rígido (min - máx).



Otros cableados bajo demanda

Los equipos en GRP no son compatibles con equipos metálicos.



Si requieren el producto en color negro, sustituya el segundo carácter de la referencia por el 5.

Base bi-tensión (ver p. 11)

GRP **BASE** hembra **PN**



CONECTOR macho **PN**



20-24 V AC	2P	01N408A	01N808A
220-250 V AC	1P+N+E	01N4015	01N8015
380-440 V AC	3P+E	01N4013	01N8013
220-250 V AC 380-440 V AC	3P+N+E	01N4017	01N8017
480-500 V AC	3P+E	01N4093	01N8093
480-500 V AC	3P+N+E	01N4097	01N8097

▶ Otras corrientes, voltajes, frecuencias y configuraciones de contacto están disponibles (ver página 14).

METAL **BASE** hembra **PN**



CONECTOR macho **PN**



20-24 V AC	2P	09N408A	09N808A
220-250 V AC	1P+N+E	09N4015	09N8015
380-440 V AC	3P+E	09N4013	09N8013
220-250 V AC 380-440 V AC	3P+N+E	09N4017	09N8017
480-500 V AC	3P+E	09N4093	09N8093
480-500 V AC	3P+N+E	09N4097	09N8097

▶ Otras corrientes, voltajes, frecuencias y configuraciones de contacto están disponibles (ver página 14).

OPCIONES Referencia

ADAPTADORES INDUSTRIAL/DOMÉSTICO

Toma de corriente industrial MARECHAL® 1P+N+E/base doméstica 10/16A-230 V (con fusible integrado).

Todos los adaptadores de tomas domésticas están disponibles en los diferentes estándares: reemplazar D11 por D40 para el Reino Unido, D30 para Alemania/Holanda/Luxemburgo, D06 para Italia...



01N8015D11

BLOQUEO PARA 1 CANDADO DE 4 mm (SIN PASADOR)



Ref. + 843

BLOQUEO POR TORNILLO TIPO BTR 2.5



Ref. base + 22

CONTACTOS INVERTIDOS



El conector se suministra con un tapón obturador en caucho

Ref. con. + 001
Ref. base + 001

BASE IP55 TAPA DE CIERRE AUTOMÁTICO ESTÁNDAR



Reemplazar N por S
Ex : 400 V 3P+N+E
GRP = 01S4017

TAPÓN OBTURADOR DE CLAVIJA IP66/IP67



01NA426

TAPA APERTURA 180°



Ref. base +10

TAPA BASE DE RETORNO AUTOMÁTICO



Ref. base +R

APERTURA 180° + RETORNO AUTOMÁTICO



Ref. base +18

COMPATIBILIDAD ELECTROMAGNÉTICA (EMC) ● NUEVO



Pida un accesorio metálico roscado y un prensaestopas EMC que podrá ver en la página 318.

PRODUCTO COLOR NEGRO ●

Este icono significa que el producto existe también en negro. Reemplazar el segundo carácter de la referencia por un 5.

PRODUCTO CON TRATAMIENTO ANTIBACTERIAS ● NUEVO

Este símbolo indica que el producto tiene un tratamiento antibacterias. Añadir el sufijo AG a la referencia. Consúltenos para obtener más información sobre las empuñaduras con tratamiento antibacterias.

CODOS Referencia

CODO GRP ●



30°

511M3



70°

511M7

CODO METAL



0° (Recto)

591M0



30°

591M3



45°

591M4

ZÓCALOS MURAL



Entrada

Ref.

ZÓCALO GRP



0° (Recto)

M20

511B0M20



0° (Recto)

M25

511B0M25

ZÓCALO METAL (+ CABLE DE TIERRA) ●



0° (Recto)

M20

591B0M20



0° (Recto)

M25

591B0M25

ZÓCALO GRP + CODO GRP



70°

Sin taladrar

511C7000



70°

Agujero taladrado e Ø 20

511C7M20

Barra de continuidad de tierra ref. : 51AA089

70°

Agujero taladrado e Ø 25

511C7M25

70°

Agujero taladrado e Ø 32

511C7M32

ZÓCALO METAL (+ CABLE DE TIERRA) + CODO GRP ●



30°

M20

511C3M20

ZÓCALO METAL (+ CABLE DE TIERRA) + CODO METAL ●



45°

M20

591C4M20



45°

M25

591C4M25



45°

M32

591C4M32

Tabla de prensaestopas página 318.

EMPUÑADURAS Entrada/Diam cable Ref.

EMPUÑADURA GRP CON PE INCORPORADO ●●



9-18 mm

511P0D18



5-21 mm

511P0D21



60°

9-18 mm

511P6D18

EMPUÑADURA GRP + PE GRP ROSCADO ●●



5-12 mm

511P020P



9-18 mm

511P025P



14-25 mm

511P032P

EMPUÑADURA METAL + PE METAL ROSCADO (+ CABLE DE TIER.)



7-13 mm

591P020M



8-16 mm

591P025M



16-24 mm

591P032M

EMPUÑADURA GRP ROSCADA (PE PAGE 318) ●



M20

511P0M20



M25

511P0M25



M32

511P0M32

EMPUÑADURA METAL ROSCADA (PE PAGE 318) ●●

M20

591P0M20

M25

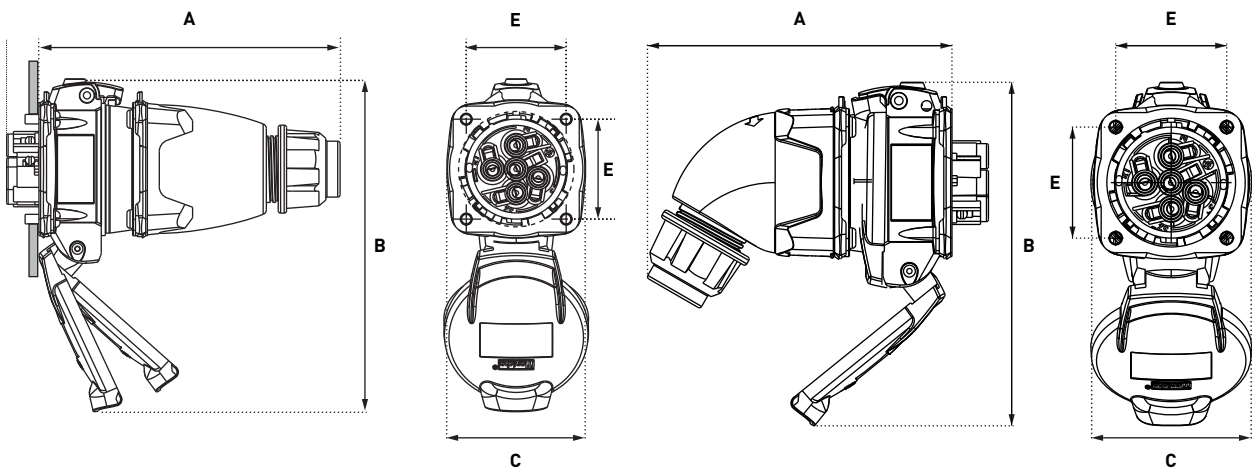
591P0M25

M32

591P0M32

PLANOS Y DIMENSIONES

CLAVIJA DENTRO DE BASE



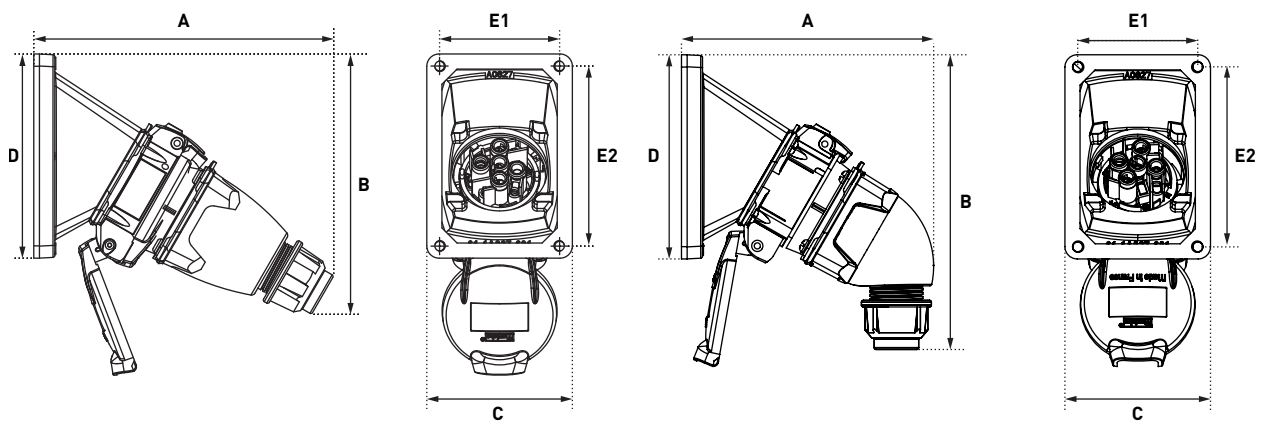
	A	B	C	E
Empuñadura recta	127	140	58	42
Empuñadura acodada	117	138	61	42

CLAVIJA DENTRO DE BASE SOBRE ZÓCALO MURAL 30°



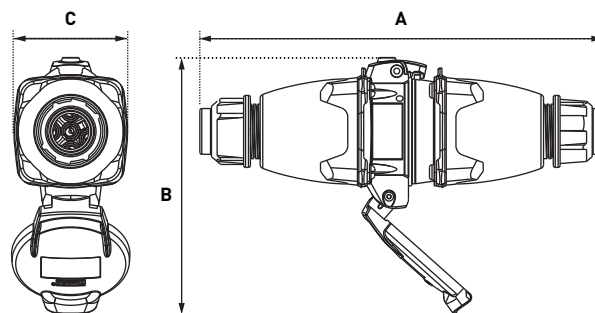
	A	B	C	D	E1	E2
Empuñadura recta	178	176	68	90	36/56	78
Empuñadura acodada	153	176	68	90	36/56	78

CLAVIJA DENTRO DE BASE SEMIEMPOTRADA INCLINADA 30°



	A	B	C	D	E1	E2
Empuñadura recta	160	170	77	108	64	95
Empuñadura acodada	133	165	77	108	64	95

PROLONGADOR



	A	B	C
Empuñadura recta	208	132	58

30 A

500 V
U MAXI

TOMA ALTA TEMPERATURA PNHT



240 °C



IP44



1-6 mm²
1,5-10 mm²



METAL



IK09



Tapa de retorno automático en estándar

OTRAS CARACTERÍSTICAS

Cableado flexible (min - máx)	1-6 mm ²
Cableado rígido (min - máx)	1,5-10 mm ²



BASE hembra
PNHT



CONECTOR macho
PNHT



20-24 V AC	2P	092408A185	092808A185	
220-250 V AC	1P+N+E	0924015185	0928015185	
380-440 V AC	3P+E	0924013185	0928013185	
220-250 V AC	380-440 V AC	3P+N+E	0924017185	0928017185

ZÓCALOS MURAL		Entrada	Referencia
ZÓCALO METAL (+ CABLE DE TIERRA)			
	0° (Recto)	M20	571B0M20185
	0° (Recto)	M25	571B0M25185
ZÓCALO METAL (+ CABLE DE TIERRA) + CODO METAL			
	45°	M20	571C4M20185
	45°	M25	571C4M25185
	45°	M32	571C4M32185

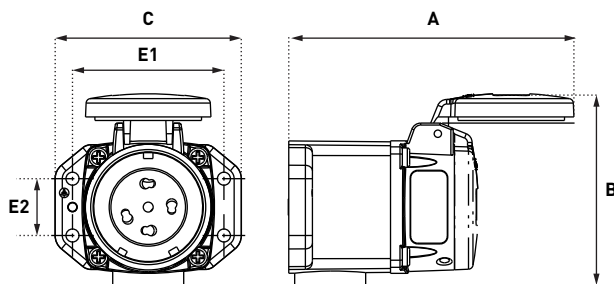
Los zócalos se suministran sin prensaestopas.

CODOS		Referencia
CODO METAL		
	45°	571M4185

EMPUÑADURAS	Entrada/ Diam cable	Referencia
EMPUÑADURA METAL + PE METAL ROSCADO (+ CABLE DE TIERRA)		
	8-13 mm	571P020M185
	12-20 mm	571P025M185
	18-28 mm	571P032M185
EMPUÑADURA METAL ROSCADA (PE NO SUMINISTRADO)		
	M25	571P0M25185
	M32	571P0M32185

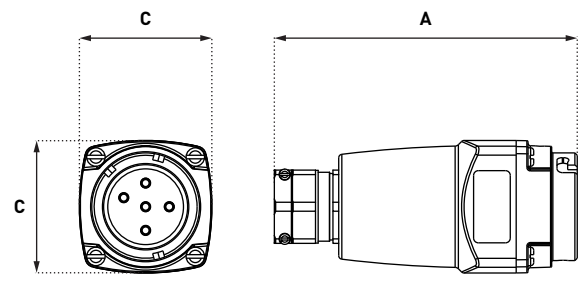
PLANOS Y DIMENSIONES

BASE MURAL



A	B	C	E1	E2
121	80	79	64	24

CLAVIJA



A	C
128	56

30 A

690 V

U MAXI

DECONTACTOR™ DS1



IP54⁽¹⁾
IP55⁽²⁾



2,5-6 mm² ⁽³⁾
2,5-10 mm² ⁽⁴⁾



GRP



IK09



-40 °C
+60 °C



AC-22
AC-23



60309-1
60309-4
60947-3



2 AUX⁽⁵⁾

- [1] Protección clavija conectada
- [2] Protección tapa cerrada
- [3] Cableado flexible (min - máx).
- [4] Cableado rígido (min - máx).
- [5] Cableado flexible : 2,5-6 mm²,
rígido : 2,5-10 mm²

PODER DE CORTE DEL DECONTACTOR™

Conforme a las normas IEC/EN 60309-1 y IEC/EN 60309-4	30 A/690 V
Poder de corte según la norma IEC/EN 60947-3/AC-22	30 A/690 V
Poder de corte según la norma IEC/EN 60947-3/AC-23	30 A/480 V
Intensidad de corto-circuito Icc	10 kA
Potencia kW AC-22/AC-23	15 kW



Otros cableados bajo demanda



Si requieren el producto en color negro, substituya el segundo carácter de la referencia por el 5.

Base bi-tensión (ver p. 11)

BASE hembra DS1



CONECTOR macho DS1



20-24 V AC	2P	311408A	311808A
220-250 V AC	1P+N+E	3114015	3118015
380-440 V AC	3P+E	3114013	3118013
220-250 V AC 380-440 V AC	3P+N+E	3114017	3118017
660-690 V AC	3P+E	3114193	3118193
380-400 V AC 660-690 V AC	3P+N+E	3114197	3118197
Hasta 500 V AC - Auxiliares 30A'	+ 2 contactos	Ref. + 972	Ref. + 972

► Otras corrientes, voltajes, frecuencias y configuraciones de contacto están disponibles (ver página 14).

* En configuración con contactos auxiliares, la tensión del producto es 500 V.

OPCIONES Referencia

ADAPTADORES INDUSTRIAL/DOMÉSTICO

Toma de corriente industrial MARECHAL® 1P+N+E/base doméstica 10/16A-230V (con fusible integrado)
 Todos los adaptadores de tomas domésticas están disponibles en los diferentes estándares: reemplazar D11 por D40 para el Reino Unido, D30 para Alemania/Holanda/Luxemburgo, D06 para Italia...



3118015D11

PROLONGADOR I.D.D. (INTERRUPTOR DIFERENCIAL DOMÉSTICO)

Prolongador equipado con clavija doméstica IP44-10/16A 230V 2P+E + Toma móvil DS1 IP55-230V 1P+N+E, Protección diferencial IP55- 10 o 30 mA con rearme (intensidad nominal 16A).



3114015ID3 (30 mA)

BLOQUEO PARA 2 CANDADOS DIAM 4 A 8 mm (CANDADO NO INCLUIDO)



Ref. base + 843

PINZA DE CONSIGNACIÓN DE 1 A 6 CANDADOS



613A541

TRINQUETE PARADA DE EMERGENCIA



Ref. base +453

TAPÓN OBTURADOR DE CLAVIJA IP66/IP67



311A426

MECANISMO DE INTRODUCCIÓN (INCLUYE 2 PLACAS DE INTRODUCCIÓN)



613A346

TAPA DE CIERRE AUTOMÁTICO IP55



Ref. base +R

TAPA METAL CONECTOR DE RETORNO AUTOMÁTICO BLOQUEABLE (IP54)



311A226

EYECCIÓN AUTOMÁTICA



Ver página 192

PRODUCTO COLOR NEGRO ●

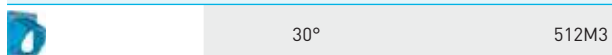
Este icono significa que el producto existe también en negro. Reemplazar el segundo carácter de la referencia por un 5.

PRODUCTO CON TRATAMIENTO ANTIBACTERIAS ● NUEVO

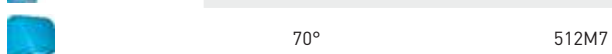
Este símbolo indica que el producto tiene un tratamiento antibacterias. Añadir el sufijo AG a la referencia. Consúltenos para obtener más información sobre las empuñaduras con tratamiento antibacterias.

CODOS Referencia

CODO GRP ●

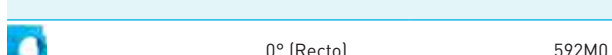


30° 512M3

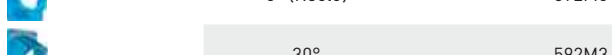


70° 512M7

CODO METAL



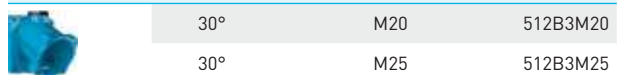
0° (Recto) 592M0



30° 592M3

ZÓCALOS MURAL Entrada Ref.

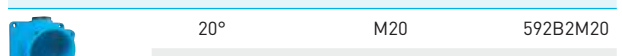
ZÓCALO GRP ●



30° M20 512B3M20

30° M25 512B3M25

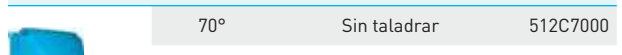
ZÓCALO METAL (+ CABLE DE TIERRA)



20° M20 592B2M20

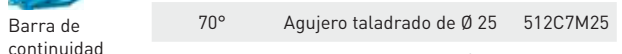
20° M25 592B2M25

ZÓCALO GRP + CODO GRP



70° Sin taladrar 512C7000

70° Agujero taladrado de Ø 20 512C7M20

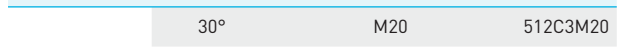


70° Agujero taladrado de Ø 25 512C7M25

70° Agujero taladrado de Ø 32 512C7M32

70° Agujero taladrado de Ø 40 512C7M40

ZÓCALO METAL (+ CABLE DE TIERRA) + CODO GRP



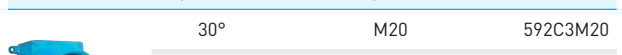
30° M20 512C3M20

30° M25 512C3M25

30° M32 512C3M32

30° M40 512C3M40

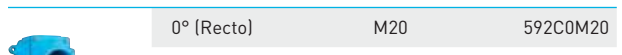
ZÓCALO METAL (+ CABLE DE TIERRA) + CODO METAL



30° M20 592C3M20

30° M25 592C3M25

30° M32 592C3M32



0° (Recto) M20 592C0M20

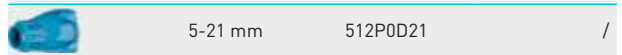
0° (Recto) M25 592C0M25

0° (Recto) M32 592C0M32

Los zócalos se suministran sin prensaestopas.

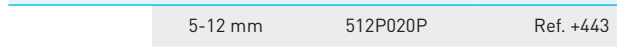
EMPUÑADURAS Entrada/Diam cable Referencia Eyección automática

EMPUÑADURA GRP CON PE INCORPORADO ●●



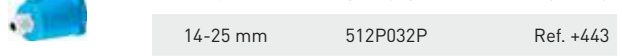
5-21 mm 512P0D21 /

EMPUÑADURA GRP + PE GRP ROSCADO ●●



5-12 mm 512P020P Ref. +443

9-18 mm 512P025P Ref. +443



14-25 mm 512P032P Ref. +443

18-32 mm 512P040P Ref. +443

EMPUÑADURA GRP ROSCADA (PE NO SUMINISTRADO) ●



M20 512P0M20 Ref. +443

M25 512P0M25 Ref. +443

M32 512P0M32 Ref. +443

M40 512P0M40 Ref. +443

EMPUÑADURA METAL + PE METAL ROSCADO (+ CABLE DE TIERRA)



7-13 mm 592P020M /

8-16 mm 592P025M /

16-24 mm 592P032M /

EMPUÑADURA METAL ROSCADA (PE NO SUMINISTRADO)



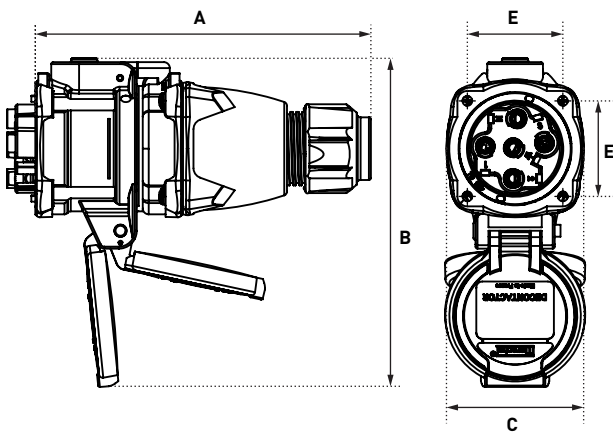
M20 592P0M20 /

M25 592P0M25 /

M32 592P0M32 /

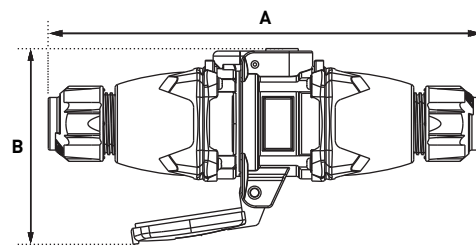
PLANOS Y DIMENSIONES

CLAVIJA DENTRO DE BASE



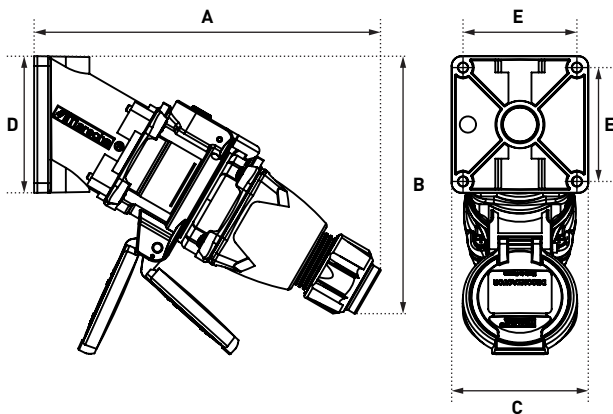
A	B	C	E
166	163	69	48

PROLONGADOR



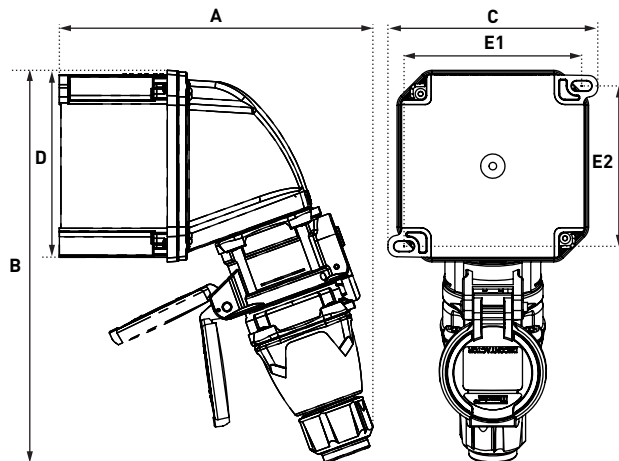
A	B	C
259	117	69

CLAVIJA DENTRO DE BASE MURAL 30°



A	B	C	D	E
209	157	84	84	70

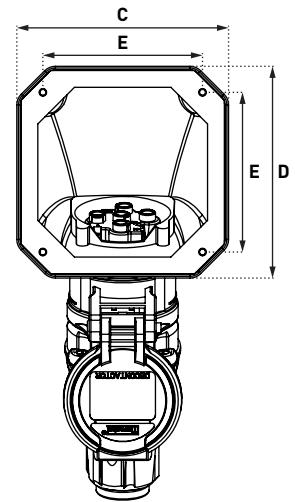
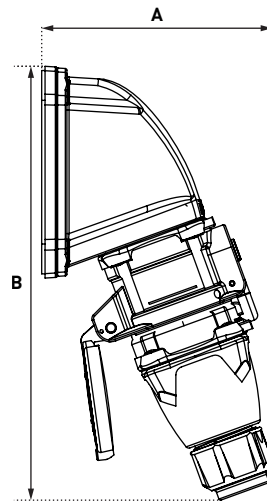
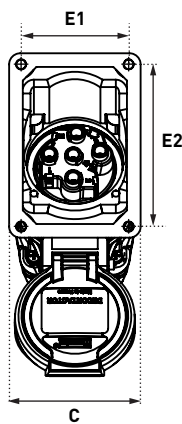
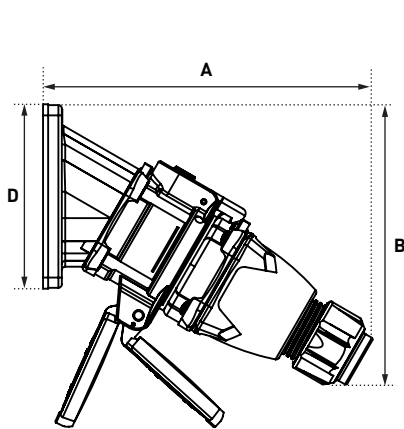
CLAVIJA DENTRO DE BASE MURAL 70°



A	B	C	D	E1	E2
206	259	138	126	117	106

CLAVIJA DENTRO DE BASE SEMIEMPOTRADA INCLINADA 30°

CLAVIJA DENTRO DE BASE SEMIEMPOTRADA INCLINADA 70°



A	B	C	D	E1	E2
193	200	77	108	63	95

A	B	C	D	E
138	259	126	126	95



32 A

690 V U MÁX

DECONTACTOR™ DSN3



IP66
IP67
IP69



2,5-6 mm² (1)
2,5-10 mm² (2)



GRP



IK09



-40 °C
+60 °C



AC-22
AC-23



60309-1
60309-4
60947-3



2 AUX. (3)

(1) Cableado flexible (min - máx).
(2) Cableado rígido (min - máx).
(3) Cableado flexible : 2,5-6 mm²,
rígido : 2,5-10 mm²



Otros cableados bajo
demanda



Si requieren el producto
en color negro, sustituya
el segundo carácter de la
referencia por el 5.

PODER DE CORTE DEL DECONTACTOR™

Conforme a las normas IEC/EN 60309-1 y IEC/EN 60309-4	32 A/690 V
Poder de corte según la norma IEC/EN 60947-3/AC-22	32 A/690 V
Poder de corte según la norma IEC/EN 60947-3/AC-23	32 A/480 V
Intensidad de corto-circuito Icc	10 kA
Potencia kW AC-22/AC-23	18,5 kW

BASE hembra
DSN3



CONECTOR macho
DSN3



Base bi-tensión
(ver p. 11)

20-24 V AC	2P	613408A	613808A
220-250 V AC	1P+N+E	6134015	6138015
380-440 V AC	3P+E	6134013	6138013
220-250 V AC 380-440 V AC	3P+N+E	6134017	6138017
660-690 V AC	3P+E	6134193	6138193
380-400 V AC 660-690 V AC	3P+N+E	6134197	6138197
Auxiliares 30A/500 V AC	+ 2 contactos	Ref. + 972	Ref. + 972

► Otras corrientes, voltajes, frecuencias y configuraciones de contacto están disponibles (ver página 14).

* En configuración con contactos auxiliares, la tensión del producto es 500 V.

OPCIONES	Referencia
ADAPTADORES INDUSTRIAL/DOMÉSTICO	
Toma de corriente industrial MARECHAL® 1P+N+E/base doméstica 10/16A-230 V (con fusible integrado) Todos los adaptadores de tomas domésticas están disponibles en los diferentes estándares: reemplazar D11 por D40 para el Reino Unido, D30 para Alemania/Holanda/Luxemburgo, D06 para Italia...	
	6138015D11
BLOQUEO PARA 2 CANDADOS DIAM 4 A 8 mm (CANDADO NO INCLUIDO)	
	Ref. base + 843
PINZA DE CONSIGNACIÓN DE 1 A 6 CANDADOS	
	613A541
TRINQUETE PARADA DE EMERGENCIA	
	Ref. base +453
TAPÓN OBTURADOR DE CLAVIJA IP66/IP67	
	613A426
MECANISMO DE INTRODUCCIÓN (INCLUYE 2 PLACAS DE INTRODUCCIÓN)	
	613A346
TAPA BASE DE RETORNO AUTOMÁTICO IP40	
	Ref. base +R
TAPA METAL CONECTOR DE RETORNO AUTOMÁTICO BLOQUEABLE (IP54)	
	613A226
EYECCIÓN AUTOMÁTICA	
	Ver página 192
PRODUCTO COLOR NEGRO ●	
Este icono significa que el producto existe también en negro. Reemplazar el segundo carácter de la referencia por un 5.	
PRODUCTO CON TRATAMIENTO ANTIBACTERIAS ● NUEVO	
Este símbolo indica que el producto tiene un tratamiento antibacterias. Añadir el sufijo AG a la referencia. Consúltenos para obtener más información sobre las empuñaduras con tratamiento antibacterias.	

CODOS	Referencia
CODO GRP ●	
	30° 512M3
	70° 512M7
CODO METAL	
	0° (Recto) 592M0
	30° 592M3

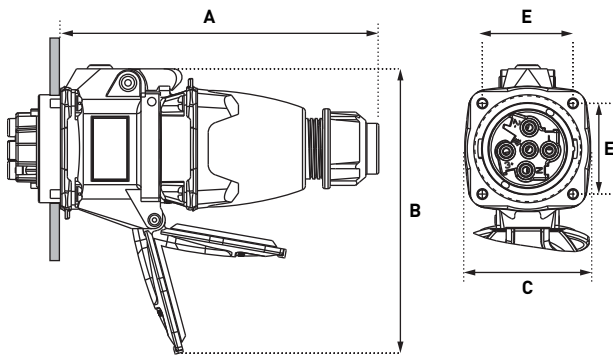
ZÓCALOS MURAL	Entrada	Ref.
ZÓCALO GRP ●		
	30° M20	512B3M20
	30° M25	512B3M25
ZÓCALO METAL (+ CABLE DE TIERRA)		
	20° M20	592B2M20
	20° M25	592B2M25
ZÓCALO GRP + CODO GRP (VERSIÓN NEGRA VER ACCESORIOS DXN3 PÁGINA 253)		
	70° Sin taladrar	512C7000
	70° Agujero taladrado de Ø 20	512C7M20
	70° Agujero taladrado de Ø 25	512C7M25
	70° Agujero taladrado de Ø 32	512C7M32
	70° Agujero taladrado de Ø 40	512C7M40
ZÓCALO METAL (+ CABLE DE TIERRA) + CODO GRP		
	30° M20	512C3M20
	30° M25	512C3M25
	30° M32	512C3M32
	30° M40	512C3M40
ZÓCALO METAL (+ CABLE DE TIERRA) + CODO METAL		
	30° M20	592C3M20
	30° M25	592C3M25
	30° M32	592C3M32
	0° (Recto) M20	592C0M20
	0° (Recto) M25	592C0M25
	0° (Recto) M32	592C0M32

Los zócalos se suministran sin prensaestopas.

EMPUÑADURAS	Entrada/Diam cable	Referencia	Eyección automática
EMPUÑADURA GRP CON PE INCORPORADO ●●			
	5-21 mm	512P0D21	/
EMPUÑADURA GRP + PE GRP ROSCADO ●●			
	5-12 mm	512P020P	Ref. +443
	9-18 mm	512P025P	Ref. +443
	14-25 mm	512P032P	Ref. +443
	18-32 mm	512P040P	Ref. +443
EMPUÑADURA METAL + PE METAL ROSCADO (+ CABLE DE TIERRA)			
	7-13 mm	592P020M	/
	8-16 mm	592P025M	/
	16-24 mm	592P032M	/
EMPUÑADURA GRP ROSCADA (PE NO SUMINISTRADO) ●			
	M20	512P0M20	Ref. +443
	M25	512P0M25	Ref. +443
	M32	512P0M32	Ref. +443
	M40	512P0M40	Ref. +443
EMPUÑADURA METAL ROSCADA (PE NO SUMINISTRADO)			
	M20	592P0M20	/
	M25	592P0M25	/
	M32	592P0M32	/

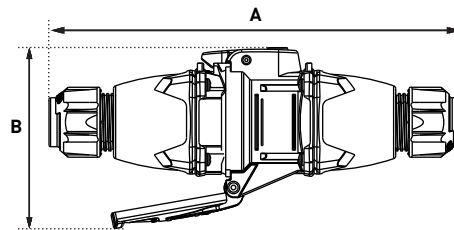
PLANOS Y DIMENSIONES

CLAVIJA DENTRO DE BASE



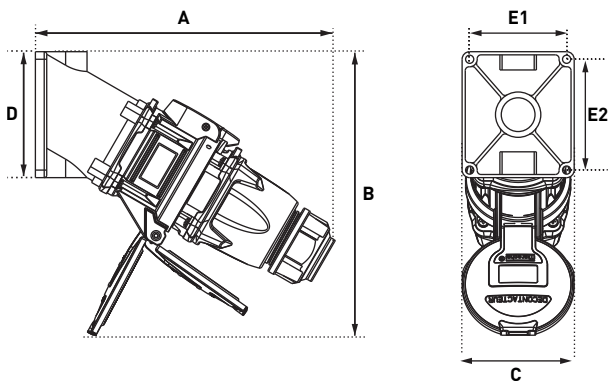
A	B	C	E
171	171	77	48

PROLONGADOR



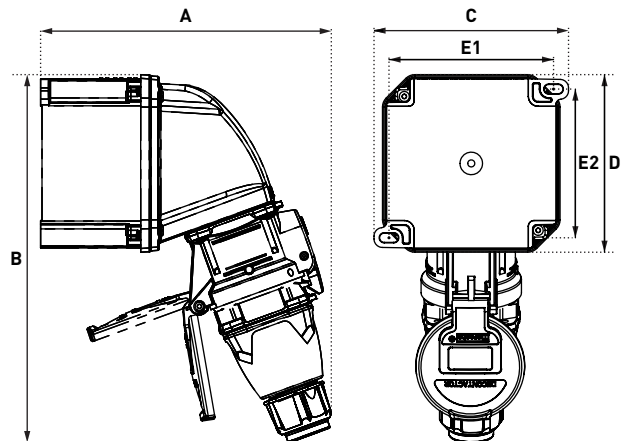
A	B
265	116

CLAVIJA DENTRO DE BASE MURAL 30°



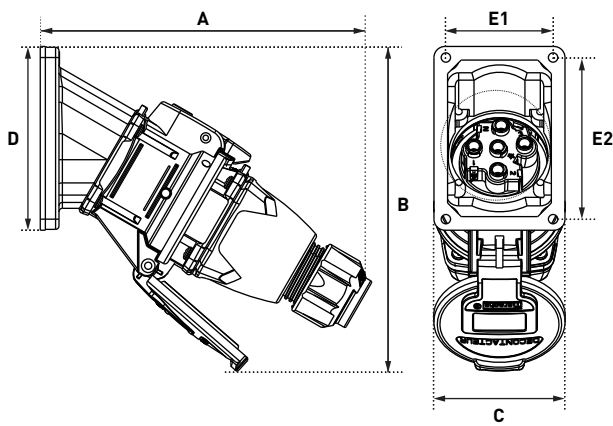
A	B	C	D	E1	E2
213	191	84	84	70	70

CLAVIJA DENTRO DE BASE MURAL 70°



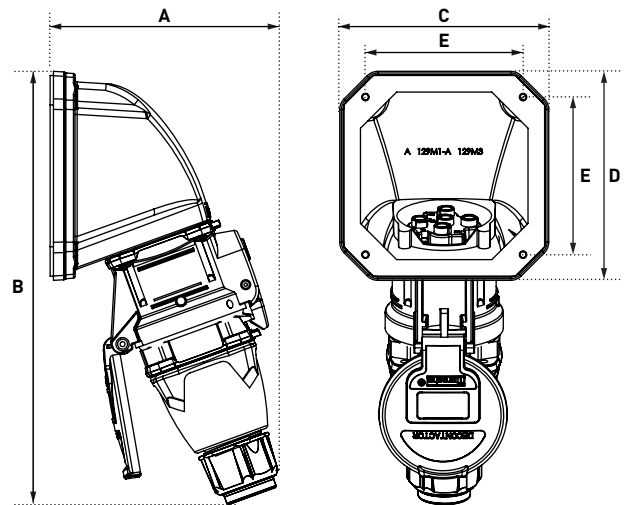
A	B	C	D	E1	E2
207	262	138	126	117	105.5

CLAVIJA DENTRO DE BASE SEMIEMPOTRADA INCLINADA 30°



A	B	C	D	E1	E2
195	165	77	191	63	95

CLAVIJA DENTRO DE BASE SEMIEMPOTRADA INCLINADA 70°



A	B	C	D	E
138	262	126	126	95



50 A

1 000 V
U MAXI

DECONTACTOR™ DS3



IP54⁽¹⁾
IP55⁽²⁾



6-16 mm² ⁽³⁾
10-25 mm² ⁽⁴⁾



GRP



IK09



-40 °C
+60 °C



AC-22
AC-23



60309-1
60309-4
60947-3



4 AUX. ⁽⁵⁾

- (1) Protección clavija conectada
- (2) Protección tapa cerrada
- (3) Cableado flexible (min - máx).
- (4) Cableado rígido (min - máx).
- (5) Cableado flexible : 1-2,5 mm²,
rígido : 1,5-4mm²



Otros cableados bajo
demanda



Si requieren el producto
en color negro, sustituya
el segundo carácter de la
referencia por el 5.

PODER DE CORTE DEL DECONTACTOR™

Conforme a las normas IEC/EN 60309-1 y IEC/EN 60309-4	(50 A/690 V) o (45 A/1000 V)
Poder de corte según la norma IEC/EN 60947-3/AC-22	40 A/690 V
Poder de corte según la norma IEC/EN 60947-3/AC-23	50 A/400 V
Intensidad de corto-circuito I _{cc}	10 kA
Potencia kW AC-22/AC-23	30 kW

BASE hembra
DS3



CONECTOR macho
DS3



Base bi-tensión
(ver p. 11)



20-24 V AC	2P	313408A	313808A
220-250 V AC	1P+N+E	3134015	3138015
380-440 V AC	3P+E	3134013	3138013
220-250 V AC 380-440 V AC	3P+N+E	3134017	3138017
660-690 V AC	3P+E	3134193	3138193
380-400 V AC 660-690 V AC	3P+N+E	3134197	3138197
1 000 V AC	3P+E	3134223	3138223
Auxiliares 16 A/400 V AC	+ 2 contactos	Ref. + 972	Ref. + 972
Auxiliares 16 A/400 V AC	+ 4 contactos	Ref. + 264	Ref. + 264

► Otras corrientes, voltajes, frecuencias y configuraciones de contacto están disponibles (ver página 14).

OPCIONES	Referencia
BLOQUEO PARA 2 CANDADOS DIAM 4 A 8 mm (CANDADO NO INCLUIDO)	
	Ref. base + 843
PINZA DE CONSIGNACIÓN DE 1 A 6 CANDADOS	
	613A541
TRINQUETE PARADA DE EMERGENCIA	
	Ref. base +453
TAPÓN OBTURADOR DE CLAVIJA IP66/IP67	
	313A426
MECANISMO DE INTRODUCCIÓN (INCLUYE 2 PLACAS DE INTRODUCCIÓN)	
	616A346
TAPA DE CIERRE AUTOMÁTICO IP55	
	Ref. base +R
TAPA METAL CONECTOR DE RETORNO AUTOMÁTICO BLOQUEABLE (IP54)	
	313A226
EYECCIÓN AUTOMÁTICA	
	Ver página 192

PRODUCTO COLOR NEGRO ●

Este icono significa que el producto existe también en negro. Reemplazar el segundo carácter de la referencia por un 5.






PRODUCTO CON TRATAMIENTO ANTIBACTERIAS ● **NUEVO**

Este símbolo indica que el producto tiene un tratamiento antibacterias. Añadir el sufijo AG a la referencia. Consúltenos para obtener más información sobre las empuñaduras con tratamiento antibacterias.

EMPUÑA-DURAS	Entrada/ Diam cable	Referencia	Eyección automática
EMPUÑADURA GRP CON PE INCORPORADO ●●			
	10-30 mm	513P0D30	/
EMPUÑADURA GRP + PE GRP ROSCADO ●●			
	9-18 mm	513P025P	Ref. +443
	14-25 mm	513P032P	Ref. +443
	18-32 mm	513P040P	Ref. +443
EMPUÑADURA GRP ROSCADA (PE NO SUMINISTRADO) ●			
	M20	513P0M20	Ref. +443
	M25	513P0M25	Ref. +443
	M32	513P0M32	Ref. +443
	M40	513P0M40	Ref. +443
EMPUÑADURA METAL + PE METAL ROSCADO (+ CABLE DE TIERRA)			
	7-13 mm	593P020M	/
	8-16 mm	593P025M	/
	16-24 mm	593P032M	/
	22-32 mm	593P040M	/
EMPUÑADURA METAL ROSCADA (PE NO SUMINISTRADO)			
	M20	593P0M20	/
	M25	593P0M25	/
	M32	593P0M32	/
	M40	593P0M40	/

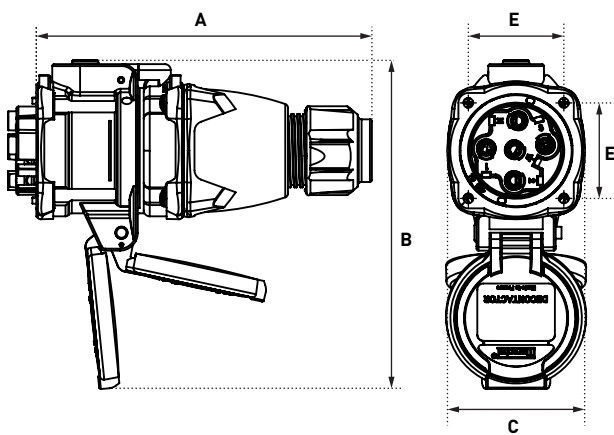
ZÓCALOS MURAL	Entrada	Ref.
ZÓCALO GRP ●		
	30°	M25 513B3M25
ZÓCALO METAL (+ CABLE DE TIERRA)		
	20°	M20 593B2M20
	20°	M25 593B2M25
	20°	M32 593B2M32
ZÓCALO GRP + CODO GRP		
	70°	Sin taladrar 513C7000
	70°	Agujero taladrado de Ø 25 513C7M25
Barra de continuidad de tierra ref. : 51AA089	70°	Agujero taladrado de Ø 32 513C7M32
	70°	Agujero taladrado de Ø 40 513C7M40
ZÓCALO METAL (+ CABLE DE TIERRA) + CODO GRP		
	30°	M20 513C3M20
	30°	M25 513C3M25
	30°	M32 513C3M32
	30°	M40 513C3M40
ZÓCALO METAL (+ CABLE DE TIERRA) + CODO METAL		
	30°	M20 593C3M20
	30°	M25 593C3M25
	30°	M32 593C3M32
	30°	M40 593C3M40
	0° (Recto)	M20 593C0M20
	0° (Recto)	M25 593C0M25
	0° (Recto)	M32 593C0M32
	0° (Recto)	M40 593C0M40
	70°	M20 593C7M20
	70°	M25 593C7M25
	70°	M32 593C7M32
	70°	M40 593C7M40

Los zócalos se suministran sin prensaestopas.

CODOS	Referencia
CODO GRP ●	
	30° 513M3
	70° 513M7
CODO METAL	
	0° (Recto) 593M0
	30° 593M3
	70° 593M7

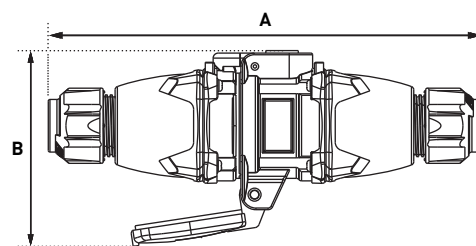
PLANOS Y DIMENSIONES

CLAVIJA DENTRO DE BASE



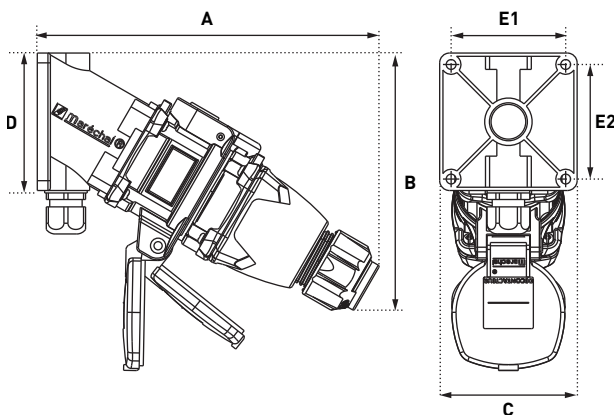
A	B	C	E
179	184	80	55

PROLONGADOR



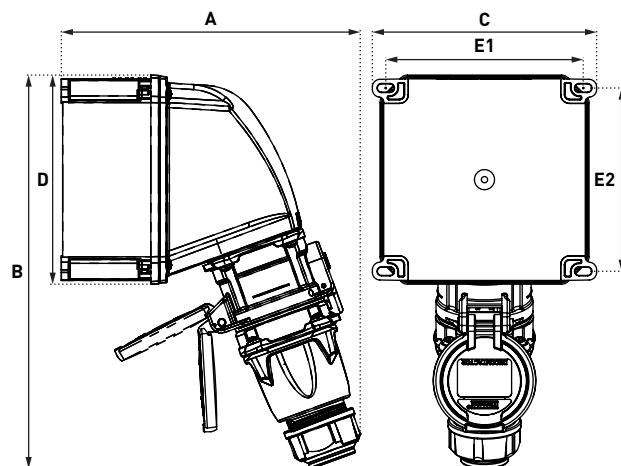
A	B
277	145

CLAVIJA DENTRO DE BASE MURAL 30°



A	B	C	D	E1	E2
235	219	89	100	77	88

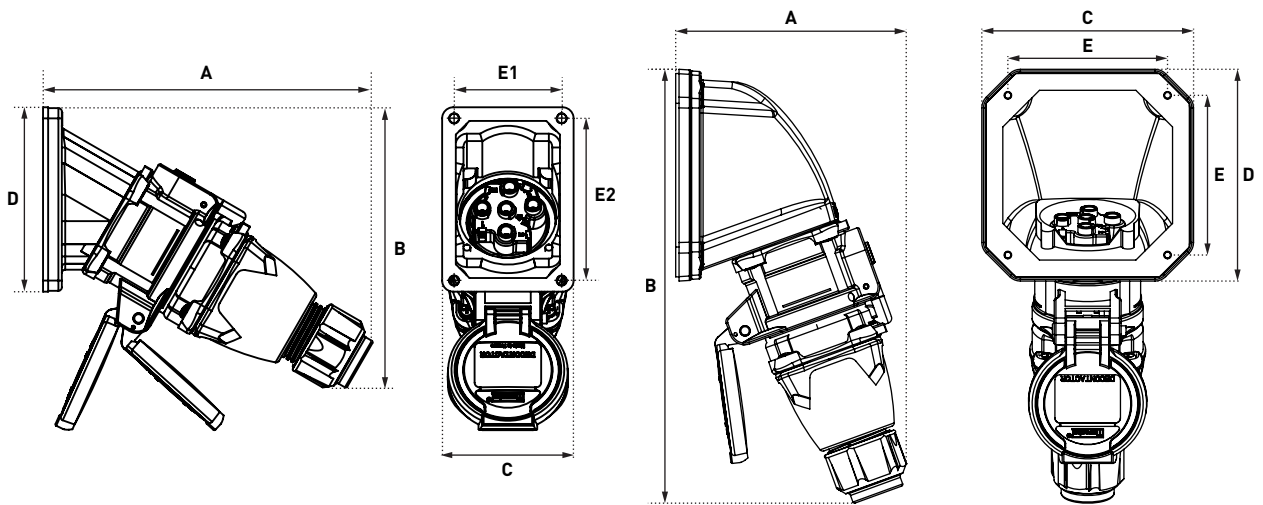
CLAVIJA DENTRO DE BASE MURAL 70°



A	B	C	D	E1	E2
238	313	178	166	157	146

CLAVIJA DENTRO DE BASE SEMIEMPOTRADA INCLINADA 30°

CLAVIJA DENTRO DE BASE SEMIEMPOTRADA INCLINADA 70°



A	B	C	D	E1	E2
208	214	77	108	63	95

A	B	C	D	E
169	313	166	166	135



50 A

500 V
U MÁX

CONECTOR PLANO FC



IP54



6 - 10 mm²



GRP



IK09



-40 °C
+60 °C

Especialmente adaptados para cables planos de longitud comprendida entre 26 y 40 mm y de altura entre 7 y 11 mm.

OTRAS CARACTERÍSTICAS

Polaridad	4P+E
Cableado flexible (min - máx)	6 - 10 mm ²
Cableado rígido (min - máx)	6 - 10 mm ²
Número de maniobras	2000 ciclos
Protección clavija conectada	IP54
Protección aparato desconectado	IP2X

REFERENCIAS Y ACCESORIOS



BASE hembra
FC



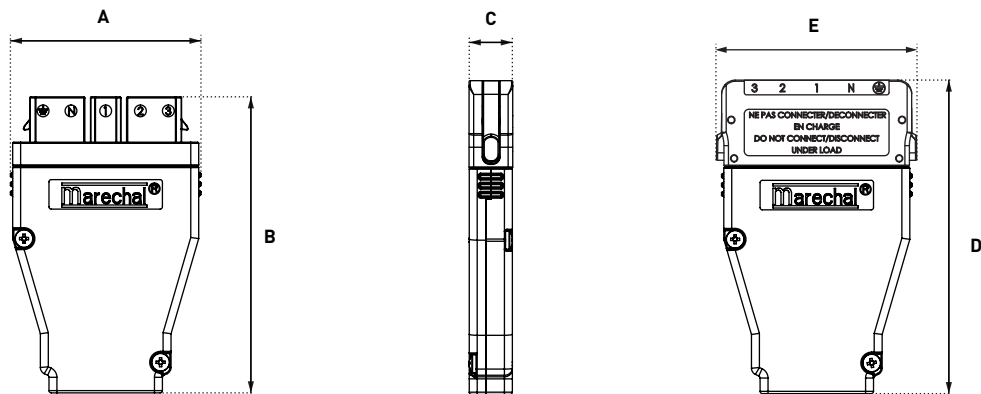
CONECTOR macho
FC



500 V AC	4+E	05F4007	05F8007
----------	-----	---------	---------

ACCESORIOS	Referencia
EMPUÑADURA	
 	01FA013 Adaptadores incluidos para cables planos 5G6.

PLANOS Y DIMENSIONES



A	B	C	D	E
84	131	19	138	89

63 A

1 000 V

U MÁX

DECONTACTOR™ DSN6



IP66
IP67
IP69



6-16 mm² (1)
10-25 mm² (2)



GRP



IK09



-40 °C
+60 °C



AC-22
AC-23



60309-1
60309-4
60947-3



4 AUX. (3)

(1) Cableado flexible (min - máx).
(2) Cableado rígido (min - máx).
(3) Cableado flexible : 1-2,5 mm²,
rígido : 1,5-4 mm²



Otros cableados bajo
demanda



Si requieren el producto
en color negro, sustituya
el segundo carácter de la
referencia por el 5.

PODER DE CORTE DEL DECONTACTOR™

Conforme a las normas IEC/EN 60309-1 y IEC/EN 60309-4	(63 A/690 V) o (45 A/1000 V)
Poder de corte según la norma IEC/EN 60947-3/AC-22	40 A/690 V
Poder de corte según la norma IEC/EN 60947-3/AC-23	63 A/400 V
Intensidad de corto-circuito Icc	10 kA
Potencia kW AC-22/AC-23	30 kW

BASE hembra
DSN6



CONECTOR macho
DSN6



Base bi-tensión
(ver p. 11)

20-24 V AC	2P	616408A	616808A
190-230 V AC	3P+E	6164033	6168033
220-250 V AC	1P+N+E	6164015	6168015
380-440 V AC	3P+E	6164013	6168013
220-250 V AC / 380-440 V AC	3P+N+E	6164017	6168017
660-690 V	3P+E	6164193	6168193
380-400 V / 660-690 V	3P+N+E	6164197	6168197
Auxiliares 16 A/400 V AC	+ 2 contactos	Ref. + 972	Ref. + 972
Auxiliares 16 A/400 V AC	+ 4 contactos	Ref. + 264	Ref. + 264






▶ Otras corrientes, voltajes, frecuencias y configuraciones de contacto están disponibles (ver página 14).

OPCIONES	Referencia
BLOQUEO PARA 2 CANDADOS DIAM 4 A 8 mm (CANDADO NO INCLUIDO)	
	Ref. base + 843
PINZA DE CONSIGNACIÓN DE 1 A 6 CANDADOS	
	613A541
TRINQUETE PARADA DE EMERGENCIA	
	Ref. base +453
TAPÓN OBTURADOR DE CLAVIJA IP66/IP67	
	616A426
MECANISMO DE INTRODUCCIÓN (INCLUYE 2 PLACAS DE INTRODUCCIÓN)	
	616A346
TAPA BASE DE RETORNO AUTOMÁTICO IP40	
	Ref. base +R
TAPA METAL CONECTOR DE RETORNO AUTOMÁTICO BLOQUEABLE (IP54)	
	616A226
EYECCIÓN AUTOMÁTICA	
	Ver página 192
PRODUCTO COLOR NEGRO ●	

Este icono significa que el producto existe también en negro. Remplazar el segundo carácter de la referencia por un 5.

PRODUCTO CON TRATAMIENTO ANTIBACTERIAS ● NUEVO

Este símbolo indica que el producto tiene un tratamiento antibacterias. Añadir el sufijo AG a la referencia. Consúltenos para obtener más información sobre las empuñaduras con tratamiento antibacterias.

CODOS	Referencia
CODO GRP ●	
	30° 513M3
	70° 513M7
CODO METAL	
	0° (Recto) 593M0
	30° 593M3
	70° 593M7

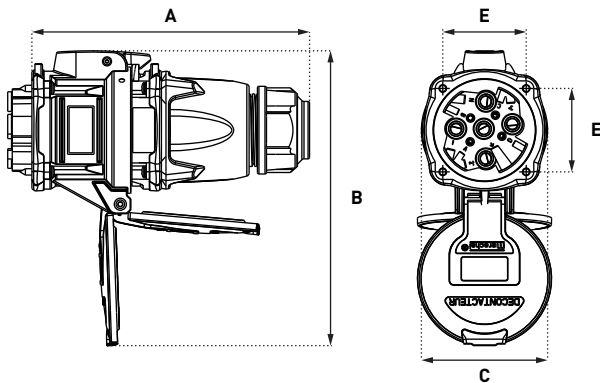
ZÓCALOS MURAL*	Entrada	Ref.
ZÓCALO GRP ●		
	30° M25	513B3M25
ZÓCALO METAL (+ CABLE DE TIERRA)		
	20° M20	593B2M20
	20° M25	593B2M25
	20° M32	593B2M32
ZÓCALO GRP + CODO GRP (VERSIÓN NEGRA VER ACCESORIOS DXN6 PÁGINA 259)		
	70° Sin taladrar	513C7000
	70° Agujero taladrado de Ø 25	513C7M25
Barra de continuidad de tierra ref.: 51AA089	70° Agujero taladrado de Ø 32	513C7M32
	70° Agujero taladrado de Ø 40	513C7M40
ZÓCALO METAL (+ CABLE DE TIERRA) + CODO GRP		
	30° M20	513C3M20
	30° M25	513C3M25
	30° M32	513C3M32
	30° M40	513C3M40
ZÓCALO METAL (+ CABLE DE TIERRA) + CODO METAL		
	30° M20	593C3M20
	30° M25	593C3M25
	30° M32	593C3M32
	30° M40	593C3M40
	0° (Recto) M20	593C0M20
	0° (Recto) M25	593C0M25
	0° (Recto) M32	593C0M32
	0° (Recto) M40	593C0M40
	70° M20	593C7M20
	70° M25	593C7M25
	70° M32	593C7M32
	70° M40	593C7M40

*Los zócalos se suministran sin prensaestopas.

EMPUÑADURAS	Entrada/Diam cable	Referencia	Eyección automática
EMPUÑADURA GRP CON PE INCORPORADO ●●			
	10-30 mm	513P0D30	/
EMPUÑADURA GRP + PE GRP ROSCADO ●●			
	5-12 mm	513P020P	Ref. +443
	9-18 mm	513P025P	Ref. +443
	14-25 mm	513P032P	Ref. +443
	18-32 mm	513P040P	Ref. +443
EMPUÑADURA METAL + PE METAL ROSCADO (+ CABLE DE TIERRA)			
	7-13 mm	593P020M	/
	8-16 mm	593P025M	/
	16-24 mm	593P032M	/
	22-32 mm	593P040M	/
EMPUÑADURA GRP ROSCADA (PE NO SUMINISTRADO) ●			
	M20	513P0M20	Ref. +443
	M25	513P0M25	Ref. +443
	M32	513P0M32	Ref. +443
	M40	513P0M40	Ref. +443
EMPUÑADURA METAL ROSCADA (PE NO SUMINISTRADO)			
	M20	593P0M20	/
	M25	593P0M25	/
	M32	593P0M32	/
	M40	593P0M40	/

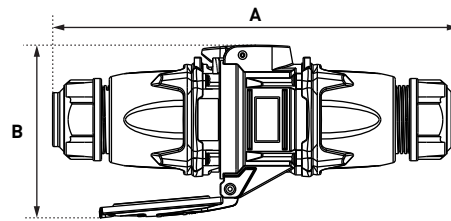
PLANOS Y DIMENSIONES

CLAVIJA DENTRO DE BASE



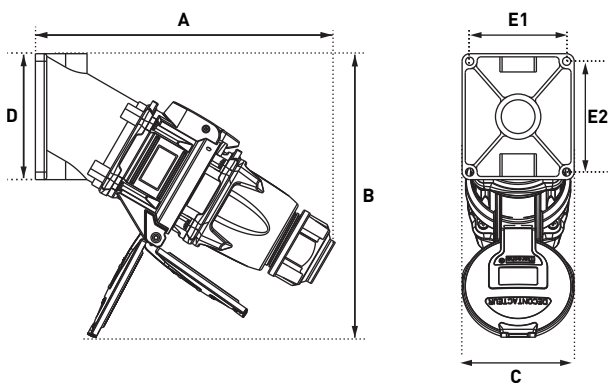
A	B	C	E
184	195	84	55

PROLONGADOR



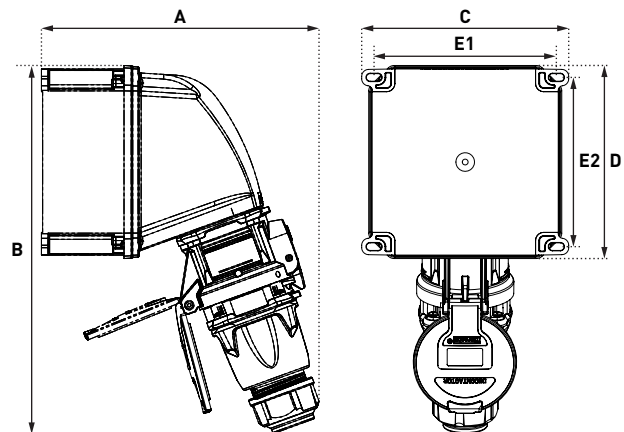
A	B
286	122

CLAVIJA DENTRO DE BASE MURAL 30°



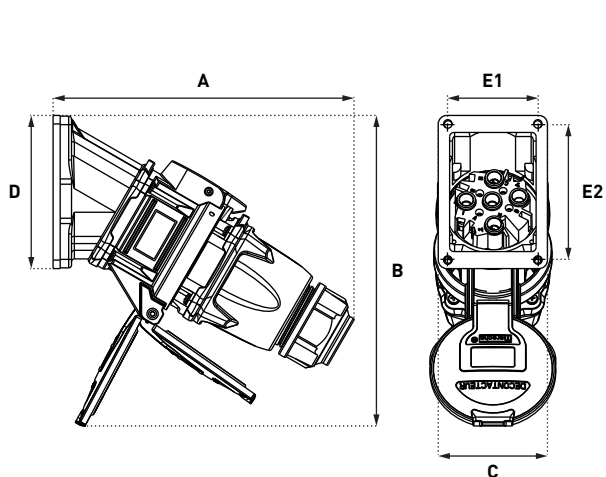
A	B	C	D	E1	E2
238	225	89	100	77	88

CLAVIJA DENTRO DE BASE MURAL 70°



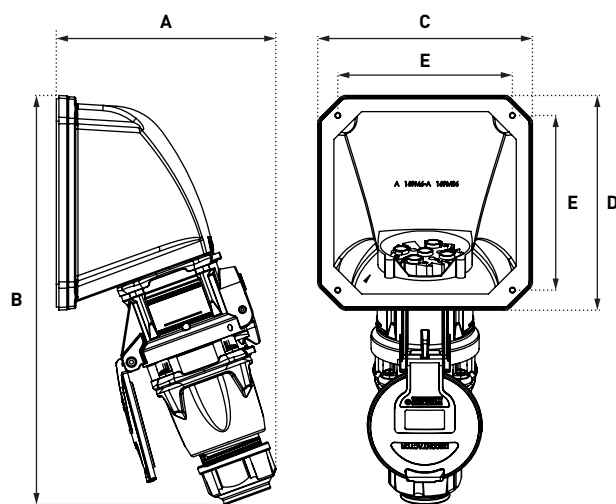
A	B	C	D	E1	E2
239	317	178	166	157	146

CLAVIJA DENTRO DE BASE SEMIEMPOTRADA INCLINADA 30°



A	B	C	D	E1	E2
212	219	77	108	64	95

CLAVIJA DENTRO DE BASE SEMIEMPOTRADA INCLINADA 70°



A	B	C	D	E
170	317	166	166	135

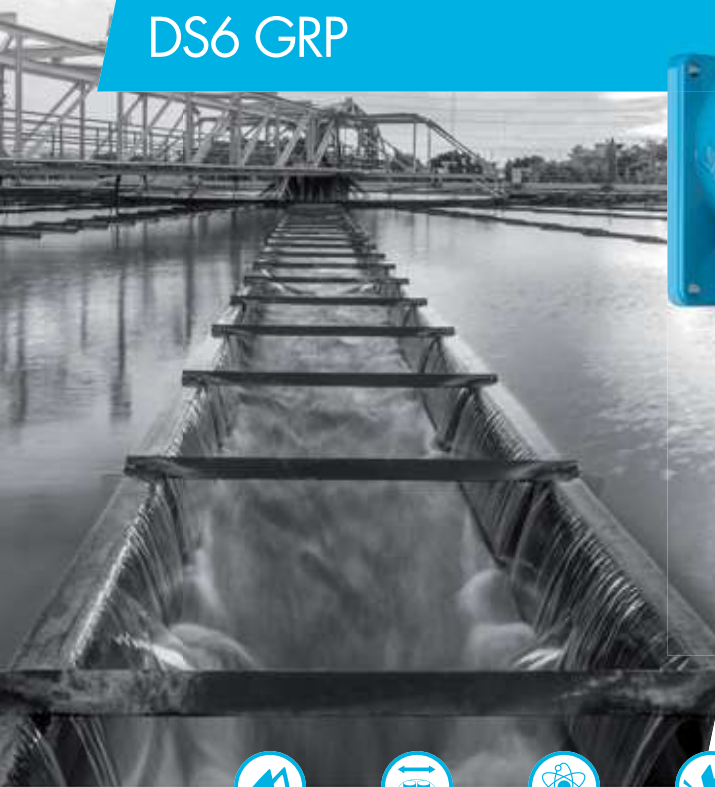


90 A

1 000 V

U MAXI

DECONTACTOR™ DS6 GRP



IP66
IP67



10-25 mm² (1)
10-35 mm² (2)



GRP



IK09



-40 °C
+60 °C



AC-22
AC-23



60309-1
60309-4



4 AUX. (3)

(1) Cableado flexible (min - máx).
(2) Cableado rígido (min - máx).
(3) Cableado flexible 2,2 mm².



Otros cableados bajo demanda

Los equipos en GRP no son compatibles con equipos metálicos.



Si requieren el producto en color negro, substituya el segundo carácter de la referencia por el 5.

Base bi-tensión (ver p. 11)

PODER DE CORTE DEL DECONTACTOR™

Conforme a las normas IEC/EN 60309-1 y IEC/EN 60309-4	(90 A/690 V) o (63 A/1000 V)
Poder de corte según la norma IEC/EN 60947-3/AC-22	63 A/690 V
Poder de corte según la norma IEC/EN 60947-3/AC-23	90 A/400 V
Intensidad de corto-circuito Icc	10 kA
Potencia kW AC-22/AC-23	45 kW

BASE hembra
DS6



CONECTOR macho
DS6






220-250 V AC	1P+N+E	3164015	3168015
380-440 V AC	3P+E	3164013	3168013
220-250 V AC / 380-440 V AC	3P+N+E	3164017	3168017
660-690 V AC	3P+E	3164193	3168193
380-400 V AC / 660-690 V AC	3P+N+E	3164197	3168197
1 000 V AC	3P+E	3164223	3168223
Auxiliares 5 A/500 V AC	+ 2 contactos	Ref. + 972	Ref. + 972
Auxiliares 5 A/500 V AC	+ 4 contactos	Ref. + 264	Ref. + 264

- ▶ Otras corrientes, voltajes, frecuencias y configuraciones de contacto están disponibles (ver página 14).
- ▶ Este equipo está también disponible en 100A, añadir el sufijo 228 a la referencia.


OPCIONES	Referencia
BLOQUEO PARA 2 CANDADOS DIAM 4 A 8 mm (CANDADO NO INCLUIDO)	
	Ref. base + 843
PINZA DE CONSIGNACIÓN DE 1 A 6 CANDADOS	
	399A541
TRINQUETE PARADA DE EMERGENCIA	
	Ref. base +453
TAPÓN OBTURADOR DE CLAVIJA IP66/IP67	
	316A426
MECANISMO DE INTRODUCCIÓN (INCLUYE 2 PLACAS DE INTRODUCCIÓN)	
	316A346
TAPA BASE DE RETORNO AUTOMÁTICO IP40	
	Ref. base + R
TAPA METAL CONECTOR DE RETORNO AUTOMÁTICO BLOQUEABLE (IP54)	
	316A226
EYECCIÓN AUTOMÁTICA	
	Ver página 192
PRODUCTO COLOR NEGRO ●	
Este icono significa que el producto existe también en negro. Remplazar el segundo carácter de la referencia por un 5.	

EMPUÑA-DURAS	Entrada/ Diam cable	Referencia	Eyección automática
EMPUÑADURA ELASTÓMERO CON PE INTEGRADO			
	18-25 mm	554P0D25L	Ref. +443
	25-35 mm	554P0D35L	Ref. +443
	35-45 mm	554P0D45L	Ref. +443
	45-49 mm	554P0D49L	Ref. +443
EMPUÑADURA GRP CON PE INCORPORADO ●			
	13-35 mm	514P0D35	/
EMPUÑADURA GRP + PE GRP ROSCADO ●			
	14-25 mm	514P032P	Ref. +443
	18-32 mm	514P040P	Ref. +443
	24-38 mm	514P050P	Ref. +443
EMPUÑADURA GRP ROSCADA (PE NO SUMINISTRADO) ●			
	M32	514P0M32	Ref. +443
	M40	514P0M40	Ref. +443
	M50	514P0M50	/
EMPUÑADURA METAL ROSCADA (PE NO SUMINISTRADO)			
	M25	594P0M25	/
	M32	594P0M32	/
	M40	594P0M40	/
	M50	594P0M50	/




EMPUÑA-DURAS	Entrada/ Diam cable	Referencia
EMPUÑADURA METAL + PE METAL ROSCADO (+ CABLE DE TIERRA)		
	8-16 mm	594P025M
	16-24 mm	594P032M
	22-32 mm	594P040M
	34-44 mm	594P050M

ZÓCALOS MURAL		Entrada	Referencia
ZÓCALO GRP ●			
	30°	M32	514B3M32
	30°	M40	514B3M40







ZÓCALO METAL (+ CABLE DE TIERRA)		Entrada	Referencia
	20°	M25	594B2M25
	20°	M32	594B2M32
	20°	M40	594B2M40

ZÓCALO GRP + CODO GRP		Entrada	Referencia
	70°	Sin taladrar	514C7000
	70°	Agujero taladrado de Ø 32	514C7M32
Barra de continuidad de tierra ref. : 51AA089	70°	Agujero taladrado de Ø 40	514C7M40

ZÓCALO METAL (+ CABLE DE TIERRA) + CODO GRP		Entrada	Referencia
	30°	M25	514C3M25
	30°	M32	514C3M32
	30°	M40	514C3M40
	30°	M50	514C3M50

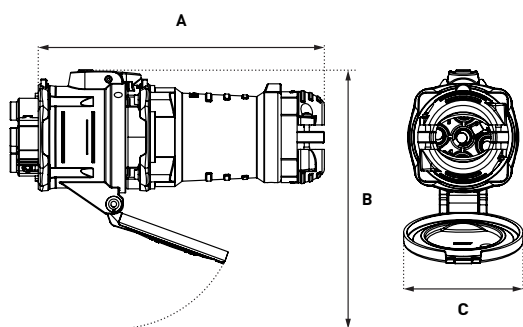
ZÓCALO METAL (+ CABLE DE TIERRA) + CODO METAL		Entrada	Referencia
	30°	M25	594C3M25
	30°	M32	594C3M32
	30°	M40	594C3M40
	30°	M50	594C3M50
	0° (Recto)	M25	594C0M25
	0° (Recto)	M32	594C0M32
	0° (Recto)	M40	594C0M40
	0° (Recto)	M50	594C0M50
	70°	M25	594C7M25
	70°	M32	594C7M32
	70°	M40	594C7M40
	70°	M50	594C7M50

Los zócalos se suministran sin prensaestopas.

CODOS		Referencia
CODO GRP		
	30°	514M3
	70°	514M7
CODO METAL		
	0° (Recto)	594M0
	30°	594M3
	70°	594M7

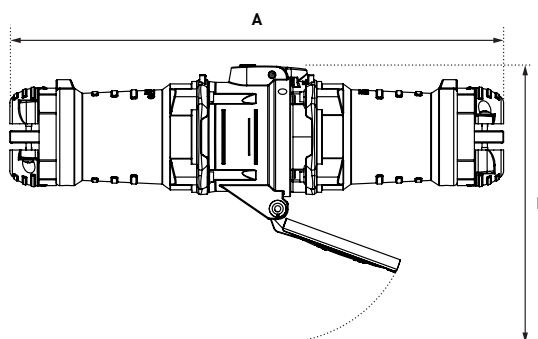
PLANOS Y DIMENSIONES

CLAVIJA DENTRO DE BASE



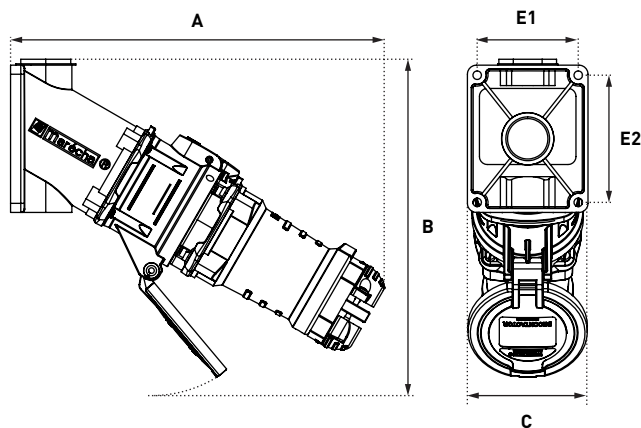
A	B	C
252	228	105

PROLONGADOR



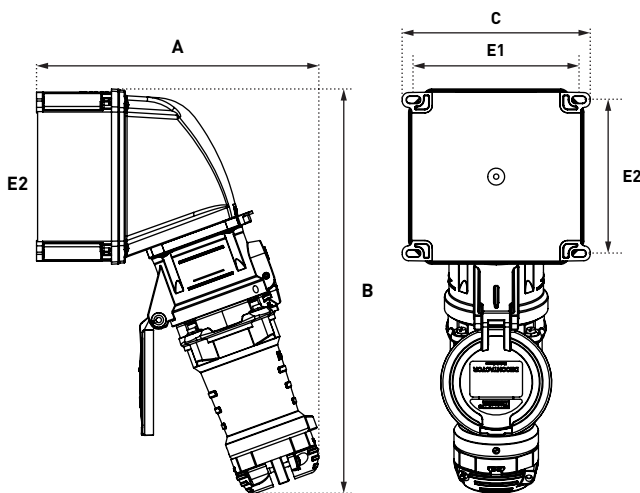
A	B
405	228

CLAVIJA DENTRO DE BASE MURAL 30°



A	B	C	E1	E2
329	296	105	89	112

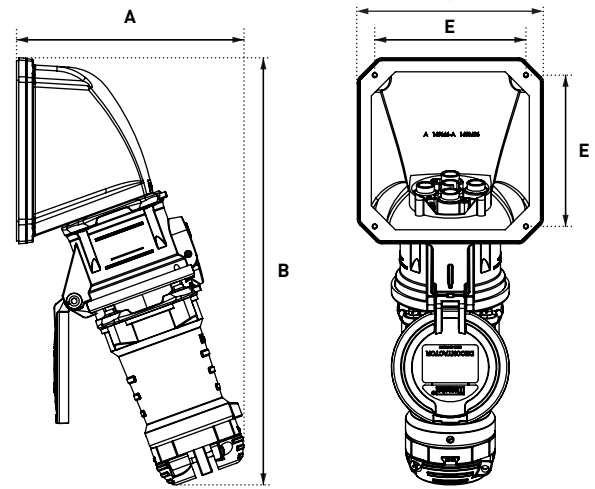
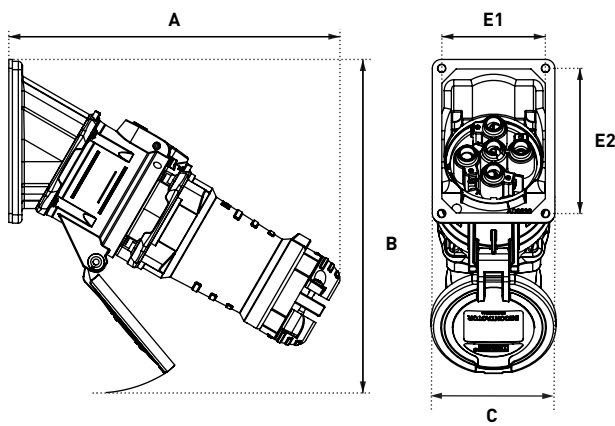
CLAVIJA DENTRO DE BASE MURAL 70°



A	B	C	E1	E2
267	383	178	157	145

CLAVIJA DENTRO DE BASE SEMIEMPOTRADA INCLINADA 30°

CLAVIJA DENTRO DE BASE SEMIEMPOTRADA INCLINADA 70°



A	B	C	E1	E2
278	280	105	87	122

A	B	C	E
203	381	166	135



90 A

1 000 V
U MAXI

DECONTACTOR™ DS6 METAL



IP66
IP67



10-25 mm² (1)
10-35 mm² (2)



METAL



IK09



-40 °C
+60 °C



AC-22
AC-23



60309-1
60309-4
60947-3



4 AUX. (3)



EMC

(1) Cableado flexible (min - máx).
(2) Cableado rígido (min - máx).
(3) Cableado flexible : 2,2 mm².



Otros cableados bajo
demanda

Los equipos en GRP no son
compatibles con equipos
metálicos.

PODER DE CORTE DEL DECONTACTOR™

Conforme a las normas IEC/EN 60309-1 y IEC/EN 60309-4	(90 A/690 V) o (63 A/1000 V)
Poder de corte según la norma IEC/EN 60947-3/AC-22	63 A/690 V
Poder de corte según la norma IEC/EN 60947-3/AC-23	90 A/400 V
Intensidad de corto-circuito I _{cc}	10 kA
Potencia kW AC-22/AC-23	45 kW

BASE hembra
DS6



CONECTOR macho
DS6







Base bi-tensión
(ver p. 11)

220-250 V AC	1P+N+E	3964015	3968015
380-440 V AC	3P+E	3964013	3968013
220-250 V AC / 380-440 V AC	3P+N+E	3964017	3968017
660-690 V AC	3P+E	3964193	3968193
380-400 V AC / 660-690 V AC	3P+N+E	3964197	3968197
1 000 V AC	3P+E	3964223	3968223
Auxiliares 5 A/500 V AC	+ 2 contactos	Ref. + 972	Ref. + 972
Auxiliares 5 A/500 V AC	+ 4 contactos	Ref. + 264	Ref. + 264

- ▶ Otras corrientes, voltajes, frecuencias y configuraciones de contacto están disponibles (ver página 14).
- ▶ Este equipo está también disponible en 100A, añadir el sufijo 228 a la referencia.






OPCIONES	Referencia
BLOQUEO PARA 2 CANDADOS DIAM 4 A 8 mm (CANDADO NO INCLUIDO)	
	Ref. base + 843
PINZA DE CONSIGNACIÓN DE 1 A 6 CANDADOS	
	399A541
TRINQUETE PARADA DE EMERGENCIA	
	Ref. base +453
TAPÓN OBTURADOR DE CLAVIJA IP66/IP67	
	316A426
MECANISMO DE INTRODUCCIÓN (INCLUYE 2 PLACAS DE INTRODUCCIÓN)	
	316A346
TAPA BASE DE RETORNO AUTOMÁTICO IP40	
	Ref. base + R
TAPA METAL CONECTOR DE RETORNO AUTOMÁTICO BLOQUEABLE (IP54)	
	396A226
COMPATIBILIDAD ELECTROMAGNÉTICA (EMC) ●	NUEVO
	Pida un accesorio metálico roscado y un prensaestopas EMC que podrá ver en la página 318.
EYECCIÓN AUTOMÁTICA	
	Ver página 192

EMPUÑA-DURAS	Entrada/ Diam cable	Referencia	Eyección automática
EMPUÑADURA ELASTÓMERO CON PE INTEGRADO			
	18-25 mm	554P0D25L	Ref. +443
	25-35 mm	554P0D35L	Ref. +443
	35-45 mm	554P0D45L	Ref. +443
	45-49 mm	554P0D49L	Ref. +443

CODOS	∠ x°	Referencia	
		GRP	METAL ●
	0° (Recto)	/	594M0
	30°	514M3	594M3
	70°	514M7	594M7

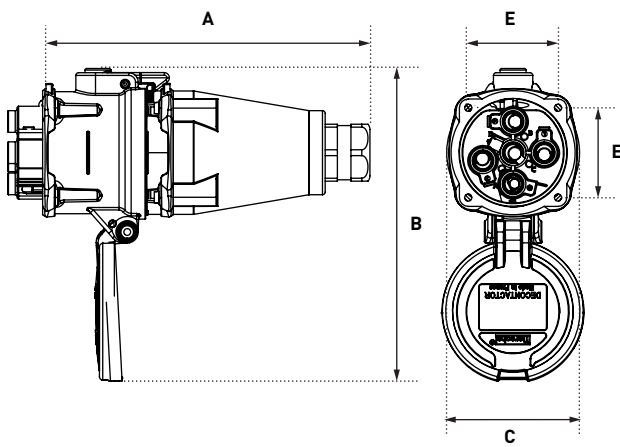
ZÓCALOS MURAL	∠ x°	Entrada	Ref.
ZÓCALO GRP			
	30°	M32	514B3M32
	30°	M40	514B3M40
ZÓCALO METAL (+ CABLE DE TIERRA) ●			
	20°	M25	594B2M25
	20°	M32	594B2M32
	20°	M40	594B2M40
ZÓCALO GRP + CODO GRP			
	70°	Sin taladrar	514C7000
	70°	Agujero taladrado de Ø 32	514C7M32
	70°	Agujero taladrado de Ø 40	514C7M40
Barra de continuidad de tierra ref. : 51AA089			
ZÓCALO METAL (+ CABLE DE TIERRA) + CODO GRP			
	30°	M25	514C3M25
	30°	M32	514C3M32
	30°	M40	514C3M40
	30°	M50	514C3M50
ZÓCALO METAL (+ CABLE DE TIERRA) + CODO METAL ●			
	30°	M25	594C3M25
	30°	M32	594C3M32
	30°	M40	594C3M40
	30°	M50	594C3M50
	0° (Recto)	M25	594C0M25
	0° (Recto)	M32	594C0M32
	0° (Recto)	M40	594C0M40
	0° (Recto)	M50	594C0M50
	70°	M25	594C7M25
	70°	M32	594C7M32
	70°	M40	594C7M40
	70°	M50	594C7M50

Los zócalos se suministran sin prensaestopas.

EMPUÑA-DURAS	Entrada/ Diam cable	Referencia	Eyección automática
EMPUÑADURA GRP CON PE INCORPORADO			
	13-35 mm	514P0D35	/
EMPUÑADURA GRP + PE GRP ROSCADO ●			
	14-25 mm	514P032P	Ref. +443
	18-32 mm	514P040P	Ref. +443
	24-38 mm	514P050P	Ref. +443
EMPUÑADURA GRP ROSCADA (PE NO SUMINISTRADO)			
	M32	514P0M32	Ref. +443
	M40	514P0M40	Ref. +443
	M50	514P0M50	/
EMPUÑADURA METAL + PE METAL ROSCADO (+ CABLE DE TIERRA) ●			
	8-16 mm	594P025M	/
	16-24 mm	594P032M	/
	22-32 mm	594P040M	/
	34-44 mm	594P050M	/
EMPUÑADURA METAL ROSCADA (PE NO SUMINISTRADO) ●			
	M25	594P0M25	/
	M32	594P0M32	/
	M40	594P0M40	/
	M50	594P0M50	/

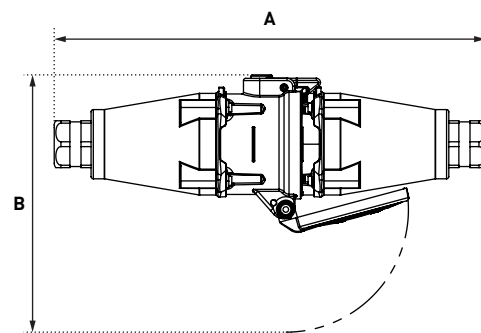
PLANOS Y DIMENSIONES

CLAVIJA DENTRO DE BASE



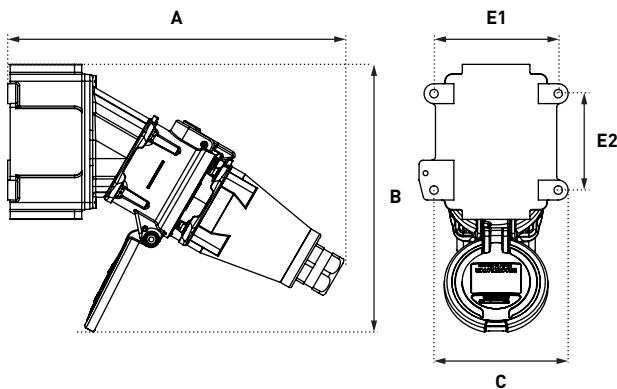
A	B	C	E
241	230	104	66

PROLONGADOR



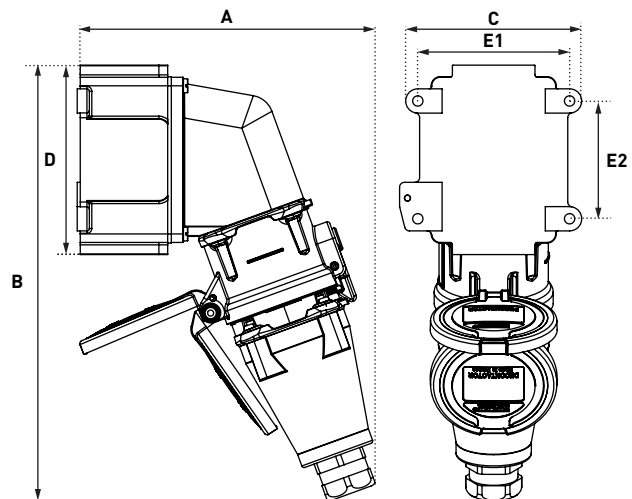
A	B
386	230

CLAVIJA DENTRO DE BASE MURAL 30°



A	B	C	E1	E2
338	270	135	125	97

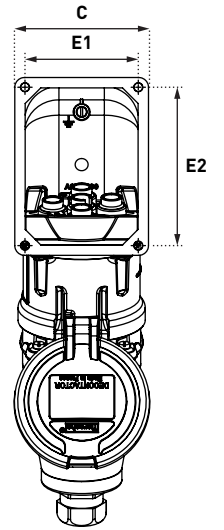
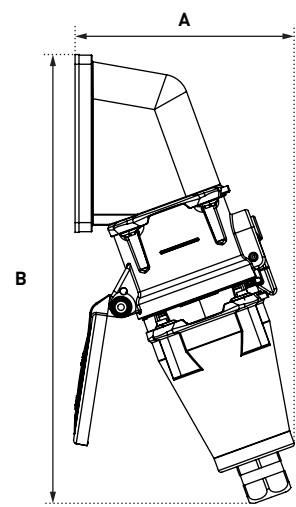
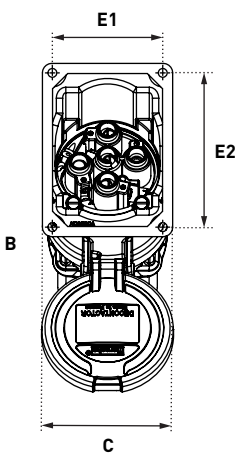
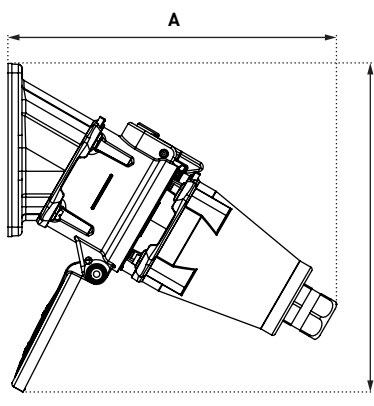
CLAVIJA DENTRO DE BASE MURAL 70°



A	B	C	D	E1	E2
246	357	145	166	125	97

CLAVIJA DENTRO DE BASE SEMIEMPOTRADA INCLINADA 30°

CLAVIJA DENTRO DE BASE SEMIEMPOTRADA INCLINADA 70°



A	B	C	D	E1	E2
279	257	102	136	88	122

A	B	C	E1	E2
169	346	104	88	122



125 A

440 V U MÁX

TOMA ALTA TEMPERATURA DSHT

150°C



IP44



10-35 mm² (1)
10-50 mm² (2)



METAL



IK09



2 AUX.

(1) Cableado flexible (min - máx).
(2) Cableado rígido (min - máx).



Sin corte en carga

Otros cableados bajo
demanda

OTRAS CARACTERÍSTICAS

Auxiliares precableados con cable alta temperatura	1.5 mm ²
Sección cable de Tierra	35 mm ² maxi






BASE
DSHT




CONECTOR
DSHT

220-250 V AC	1P+N+E	3964H15	3968H15
380-440 V AC	3P+E	3964H13	3968H13
220-250 V AC 380-440 V AC	3P+N+E	3964H17	3968H17
Auxiliares 5 A/500 V AC	+ 2 contactos	Ref. + 972	Ref. + 972

OPCIONES	Referencia
BLOQUEO PARA 2 CANDADOS DIAM 4 A 8 mm (CANDADO NO INCLUIDO)	
	Réf + 843

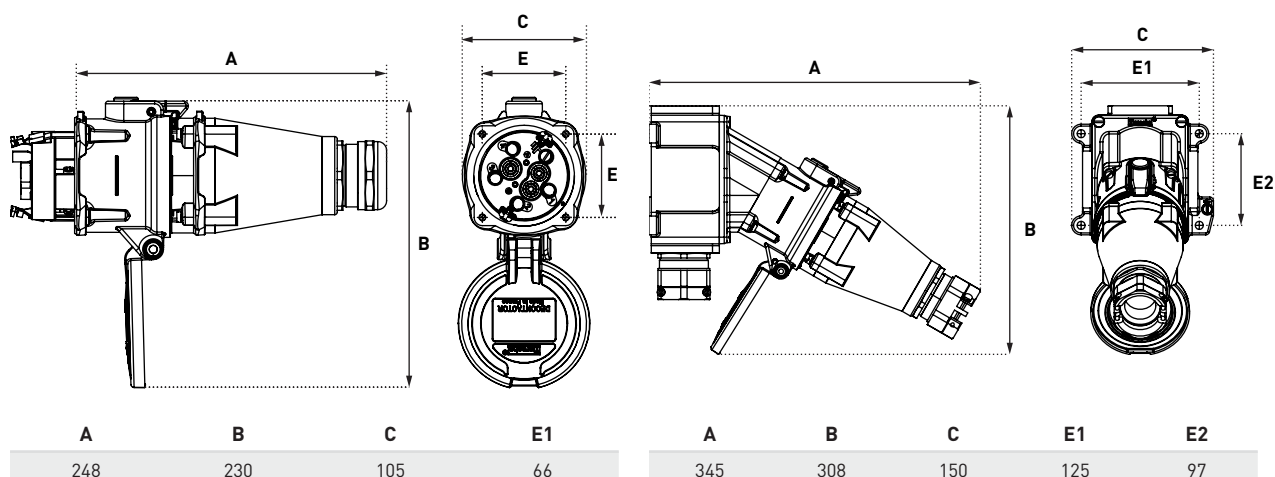
ZÓCALOS MURAL (SIN PE)		Entrada	Referencia
ZÓCALO METAL (+ CABLE DE TIERRA) + CODO METAL			
	30°	M25	574C3M25185
	30°	M32	574C3M32185
	30°	M40	574C3M40185
	30°	M50	574C3M50185

EMPUÑADURAS (SIN PE)	Entrada	Referencia
EMPUÑADURA METAL ROSCADA (+ CABLE DE TIERRA)		
	M25	574P0M25185
	M32	574P0M32185
	M40	574P0M40185
	M50	574P0M50185

PRENSA ESTOPAS ALTA TEMPERATURA (IP2X)	Diam cable	Entrada	Referencia
	12,0 - 20,5 mm	M25	9PEM25BR
	18,0 - 27,8 mm	M32	9PEM32BR
	24,0 - 33,0 mm	M40	9PEM40BR
	33,0 - 42,0 mm	M50	9PEM50BR

PLANOS Y DIMENSIONES

CLAVIJA DENTRO DE BASE SEMIEMPOTRADA



150 A

1 000 V
U_{MÁX}

DECONTACTOR™ DS9 GRP



IP66
IP67
IP69



25-70 mm² (1)
25-95 mm² (2)



GRP



IK09



-40 °C
+60 °C



AC-22
AC-23



60309-1
60309-4
60947-3



6 AUX. (3)

(1) Cableado flexible (min - máx).
(2) Cableado rígido (min - máx).
(3) Cableado flexible : 2,5 mm².



Otros cableados bajo demanda

Los equipos en GRP no son compatibles con equipos metálicos.



A cada conector empotrado hay que asociarlo a un zócalo, un codo o a una empuñadura con objeto de garantizar el correcto funcionamiento del mecanismo de cierre.

PODER DE CORTE DEL DECONTACTOR™

Conforme a las normas IEC/EN 60309-1 y IEC/EN 60309-4	150 A/690 V
Poder de corte según la norma IEC/EN 60947-3/AC-22	(90 A/690 V) o (150 A/600 V)
Poder de corte según la norma IEC/EN 60947-3/AC-23	100 A/440 V
Intensidad de corto-circuito I _{cc}	10 kA
Potencia kW AC-22/AC-23	80 kW

BASE hembra
DS9



CONECTOR macho
DS9



380-440 V AC	3P+E	3194013	3198013
220-250 V AC 380-440 V AC	3P+N+E	3194017	3198017
660-690 V AC	3P+E	3194193	3198193
380-400 V AC 660-690 V AC	3P+N+E	3194197	3198197
1 000 V AC*	3P+E	3194223	3198223
Auxiliares 10A/400 V AC	+ 2 contactos	Ref. + 262	Ref. + 262
Auxiliares 10A/400 V AC	+ 4 contactos	Ref. + 264	Ref. + 264
Auxiliares 10A/400 V AC	+ 6 contactos	Ref. + 976	Ref. + 976


► Otras corrientes, voltajes, frecuencias y configuraciones de contacto están disponibles (ver página 14).

* Poder de corte limitado a 125 A.

OPCIONES	Referencia
BLOQUEO PARA 2 CANDADOS DIAM 4 A 8 mm (CANDADO NO INCLUIDO)	
	Ref. base + 843
PINZA DE CONSIGNACIÓN DE 1 A 6 CANDADOS	
	399A541
TRINQUETE PARADA DE EMERGENCIA	
	Ref. base +453
TAPÓN OBTURADOR DE CLAVIJA IP66/IP67	
	319A426
TAPA BASE DE RETORNO AUTOMÁTICO IP40	
	Ref. base +R

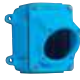
EMPUÑA-DURAS	Entrada/ Diam cable	Referencia	Eyección automática
EMPUÑADURA ELASTÓMERO CON PE INTEGRADO			
	18-25 mm	555P0D25	Ref. +443
	25-35 mm	555P0D35	Ref. +443
	35-45 mm	555P0D45	Ref. +443
	45-49 mm	555P0D49	Ref. +443

EMPUÑADURA GRP + PE GRP ROSCADO			
	14-25 mm	515P032P	Ref. +443
	18-32 mm	515P040P	Ref. +443
	24-38 mm	515P050P	Ref. +443
	35-48 mm	515P063P	/



EMPUÑADURA GRP ROSCADA (PE NO SUMINISTRADO)			
	M50	515P0M50	/
	M63	515P0M63	/

EMPUÑADURA METAL + PE METAL ROSCADO (+ CABLE DE TIERRA)			
	16-24 mm	595P032M	/
	22-32 mm	595P040M	/
	34-44 mm	595P050M	/
	35-48 mm	595P063M	/





EMPUÑADURA METAL ROSCADA (PE NO SUMINISTRADO)			
	M32	595P0M32	/
	M40	595P0M40	/
	M50	595P0M50	/
	M63	595P0M63	/

ZÓCALOS MURAL	Δ x°	Entrada	Referencia
ZÓCALO METAL (+ CABLE DE TIERRA) + CODO GRP			
	30°	M32	515C3M32
	30°	M40	515C3M40
	30°	M50	515C3M50
	30°	M63	515C3M63

ZÓCALO METAL (+ CABLE DE TIERRA) + CODO METAL			
	30°	M32	595C3M32
	30°	M40	595C3M40
	30°	M50	595C3M50
	30°	M63	595C3M63
	0° (Recto)	M32	595C0M32
	0° (Recto)	M40	595C0M40
	0° (Recto)	M50	595C0M50
	0° (Recto)	M63	595C0M63
	70°	M32	595C7M32
	70°	M40	595C7M40
70°	M50	595C7M50	
70°	M63	595C7M63	

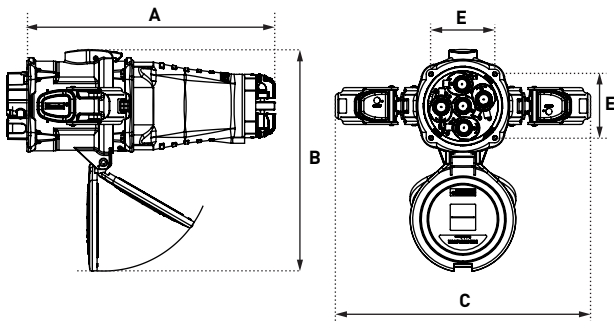
ZÓCALO METAL (+ CABLE DE TIERRA) + CODO METAL + CONO			
	0° (Recto)	M50	595E0M50
	30°	M50	595E3M50
	30°	M63	595E3M63
	70°	M50	595E7M50
	70°	M63	595E7M63

Los zócalos se suministran sin prensaestopas.

CODOS	Δ x°	Referencia
CODOS GRP		
	30°	515M3
CODO METAL		
	0° (Recto)	595M0
	30°	595M3
	70°	595M7

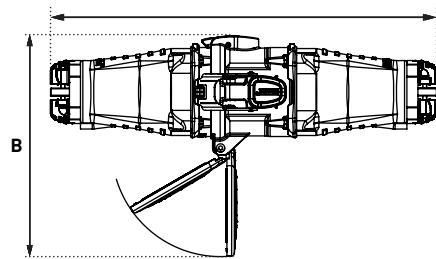
PLANOS Y DIMENSIONES

CLAVIJA DENTRO DE BASE



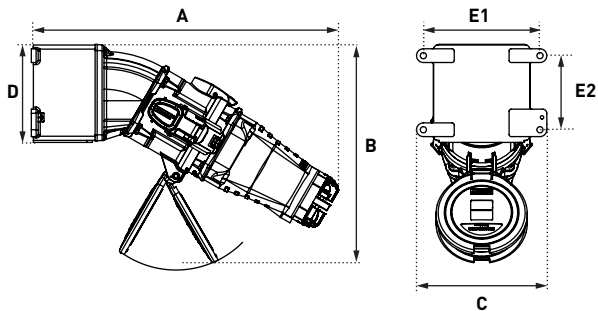
A	B	C	E
313	279	322	81

PROLONGADOR



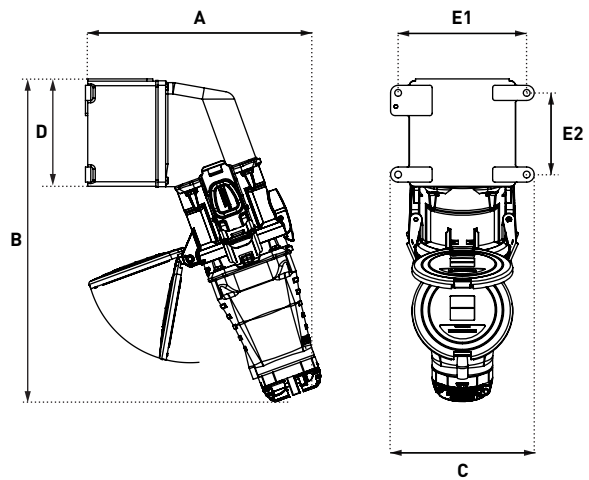
A	B
491	280

CLAVIJA DENTRO DE BASE MURAL 30°



A	B	C	D	E1	E2
448	265	190	142	170	108

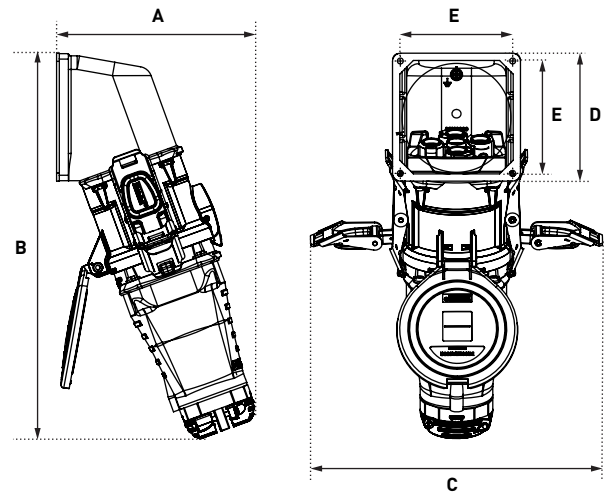
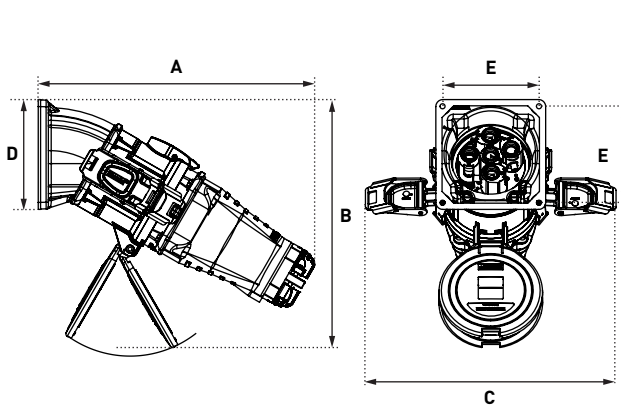
CLAVIJA DENTRO DE BASE SOBRE ZÓCALO MURAL 70°



A	B	C	D	E1	E2
311	427	190	142	170	108

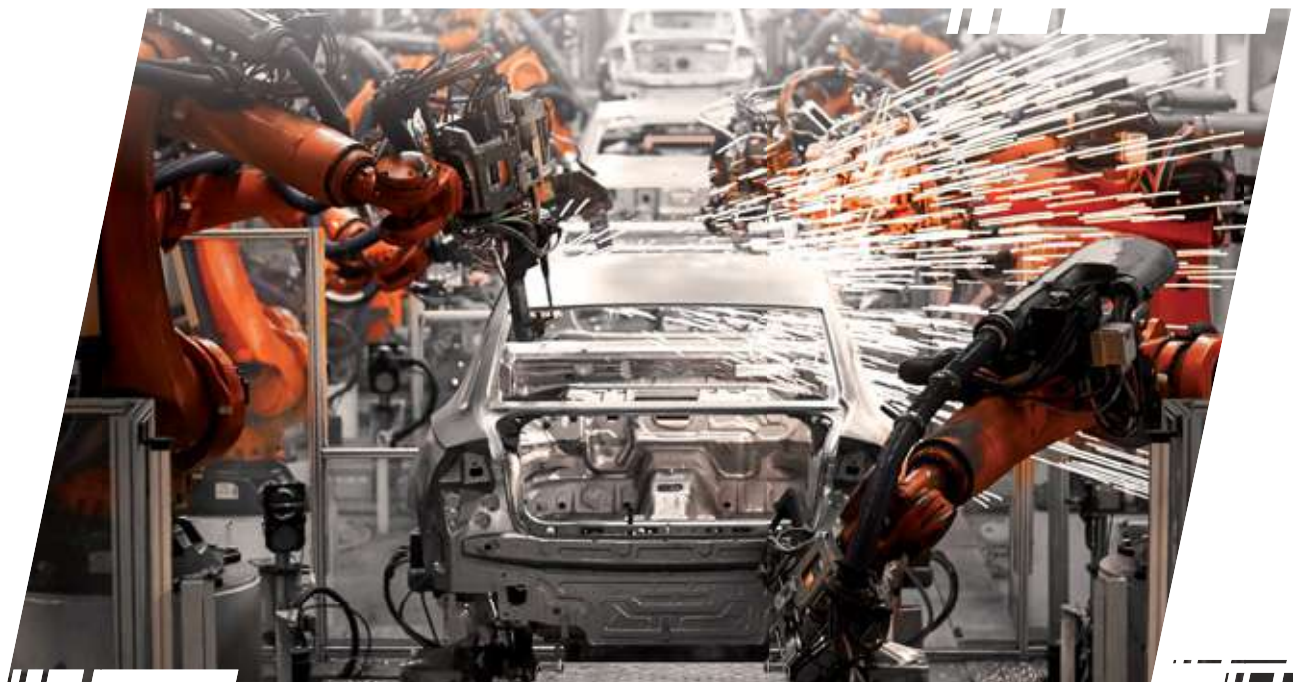
CLAVIJA DENTRO DE BASE SEMIEMPOTRADA INCLINADA 30°

CLAVIJA DENTRO DE BASE SEMIEMPOTRADA INCLINADA 70°



A	B	C	D	E
355	329	322	141	124

A	B	C	D	E
218	425	322	140	124



150 A

1 000 V U MAXI

DECONTACTOR™ DS9 METAL



IP66
IP67
IP69



25-70 mm² (1)
25-95 mm² (2)



METAL



IK10



-40 °C
+60 °C



AC-22
AC-23



60309-1
60309-4
60947-3



6 AUX. (3)



EMC

(1) Cableado flexible (min - máx).
(2) Cableado rígido (min - máx).
(3) Cableado flexible : 2,5 mm².



Otros cableados bajo demanda

Los equipos en GRP no son compatibles con equipos metálicos.



A cada conector empotrado hay que asociarlo a un zócalo, un codo o a una empuñadura con objeto de garantizar el correcto funcionamiento del mecanismo de cierre.

PODER DE CORTE DEL DECONTACTOR™

Conforme a las normas IEC/EN 60309-1 y IEC/EN 60309-4	150 A/690 V
Poder de corte según la norma IEC/EN 60947-3/AC-22	(90 A/690 V) o (150 A/600 V)
Poder de corte según la norma IEC/EN 60947-3/AC-23	100 A/440 V
Intensidad de corto-circuito I _{cc}	10 kA
Potencia kW AC-22/AC-23	80 kW

BASE hembra
DS9



CONECTOR macho
DS9



380-440 V AC	3P+E	3994013	3998013
220-250 V AC 380-440 V AC	3P+N+E	3994017	3998017
660-690 V AC	3P+E	3994193	3998193
380-400 V AC 660-690 V AC	3P+N+E	3994197	3998197
1 000 V AC*	3P+E	3994223	3998223
Auxiliares 10A/400 V AC	+ 2 contactos	Ref. + 262	Ref. + 262
Auxiliares 10A/400 V AC	+ 4 contactos	Ref. + 264	Ref. + 264
Auxiliares 10A/400 V AC	+ 6 contactos	Ref. + 976	Ref. + 976

► Otras corrientes, voltajes, frecuencias y configuraciones de contacto están disponibles (ver página 14).





* Poder de corte limitado a 125 A.

OPCIONES	Referencia
BLOQUEO PARA 2 CANDADOS DIAM 4 A 8 mm (CANDADO NO INCLUIDO)	
	Ref. base + 843
PINZA DE CONSIGNACIÓN DE 1 A 6 CANDADOS	
	399A541
BLOQUEO POR TORNILLO TIPO BTR	
Enclavamiento directo del trinquete, sin posibilidad de poner un candado.	Ref. base + 22
TAPÓN OBTURADOR DE CLAVIJA IP66/IP67	
	319A426
TAPA BASE DE RETORNO AUTOMÁTICO IP40	
	Ref. base +R
COMPATIBILIDAD ELECTROMAGNÉTICA (EMC) ●	NUEVO
	Pida un accesorio metálico roscado y un prensaestopas EMC que podrá ver en la página 318.

EMPUÑA-DURAS	Entrada/ Diam cable	Referencia
EMPUÑADURA ELASTÓMERO CON PE INTEGRADO		
	18-25 mm	555P0D25
	25-35 mm	555P0D35
	35-45 mm	555P0D45
	45-49 mm	555P0D49
EMPUÑADURA GRP + PE GRP ROSCADO		
	14-25 mm	515P032P
	18-32 mm	515P040P
	24-38 mm	515P050P
	35-48 mm	515P063P
EMPUÑADURA GRP ROSCADA (PE NO SUMINISTRADO)		
	M50	515P0M50
	M63	515P0M63
EMPUÑADURA METAL + PE METAL ROSCADO (+ CABLE DE TIERRA)		
	16-24 mm	595P032M
	22-32 mm	595P040M
	34-44 mm	595P050M
	35-48 mm	595P063M
EMPUÑADURA METAL ROSCADA (PE NO SUMINISTRADO) ●		
	M32	595P0M32
	M40	595P0M40
	M50	595P0M50
	M63	595P0M63

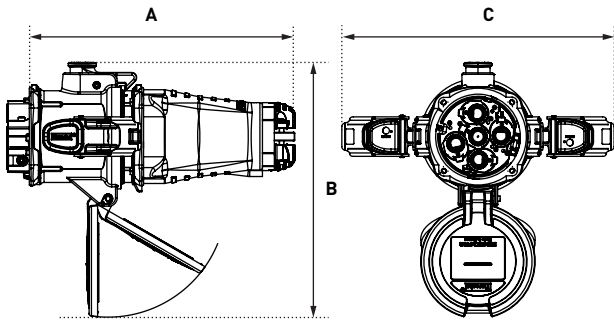
ZÓCALOS MURAL	∠x°	Entrada	Referencia	
ZÓCALO METAL (+ CABLE DE TIERRA) + CODO GRP				
	30°	M32	515C3M32	
	30°	M40	515C3M40	
	30°	M50	515C3M50	
	30°	M63	515C3M63	
ZÓCALO METAL (+ CABLE DE TIERRA) + CODO METAL ●				
	30°	M32	595C3M32	
	30°	M40	595C3M40	
	30°	M50	595C3M50	
	30°	M63	595C3M63	
	0° (Recto)	M32	595C0M32	
	0° (Recto)	M40	595C0M40	
	0° (Recto)	M50	595C0M50	
	0° (Recto)	M63	595C0M63	
		70°	M32	595C7M32
		70°	M40	595C7M40
70°		M50	595C7M50	
	70°	M63	595C7M63	
ZÓCALO METAL (+ CABLE DE TIERRA) + CODO METAL + CONO ●				
	0° (Recto)	M50	595E0M50	
	30°	M50	595E3M50	
	30°	M63	595E3M63	
	70°	M50	595E7M50	
	70°	M63	595E7M63	

Los zócalos se suministran sin prensaestopas.

CODOS	∠x°	Referencia
CODOS GRP		
	30°	515M3
CODO METAL ●		
	0° (Recto)	595M0
	30°	595M3
	70°	595M7

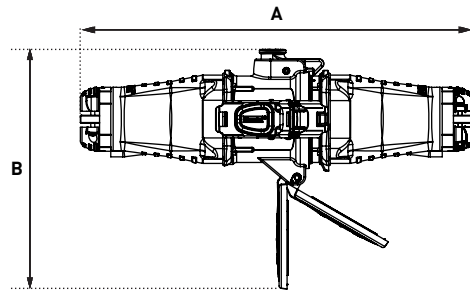
PLANOS Y DIMENSIONES

CLAVIJA DENTRO DE BASE



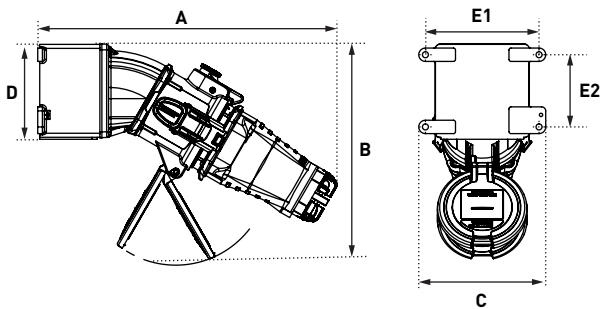
A	B	C
313	299	322

PROLONGADOR



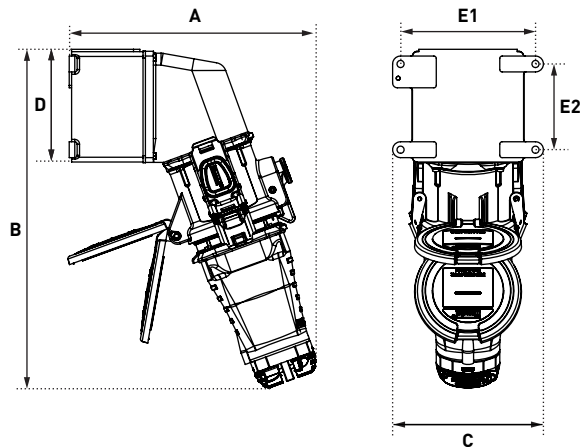
A	B
490	299

CLAVIJA DENTRO DE BASE MURAL 30°



A	B	C	D	E1	E2
448	330	322	142	170	108

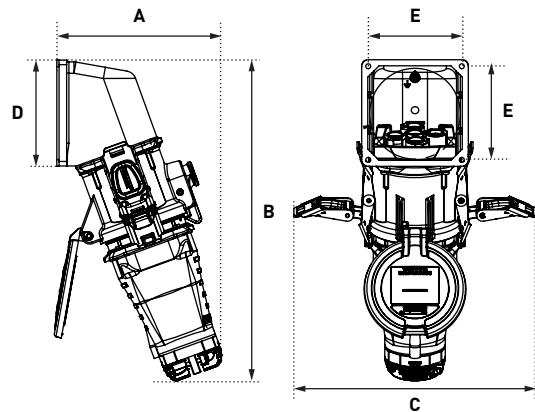
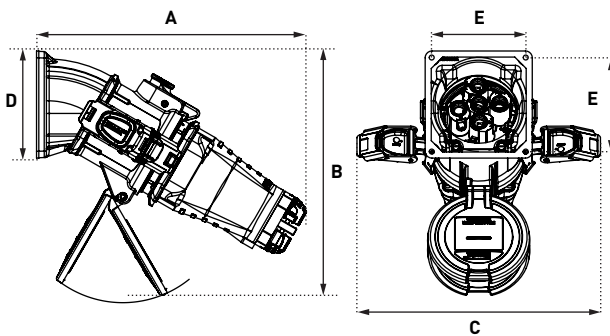
CLAVIJA EN BASE SOBRE ZÓCALO MURAL 30°



A	B	C	D	E1	E2
310	426	190	142	170	108

CLAVIJA DENTRO DE BASE SEMIEMPOTRADA INCLINADA 30°

CLAVIJA DENTRO DE BASE SEMIEMPOTRADA INCLINADA 70°



A	B	C	D	E
355	331	322	141	124

A	B	C	D	E
217	424	322	141	124



250 A

1 000 V U MÁX

DECONTACTOR™ DS2



IP66
IP67



70-95 mm² (1)
70-120 mm² (2)



METAL



IK10



-40 °C
+60 °C



AC-22
AC-23



60309-1
60309-4
60947-3



6 AUX. (3)



EMC

(1) Cableado flexible (min - máx).
(2) Cableado rígido (min - máx).
(3) Cableado flexible : 2,5 mm².

PODER DE CORTE DEL DECONTACTOR™

Conforme a las normas IEC/EN 60309-1 y IEC/EN 60309-4	(250 A/500 V) o (200 A/690 V)
Poder de corte según la norma IEC/EN 60947-3/AC-22	(250 A/400 V) o (125 A/690 V)
Poder de corte según la norma IEC/EN 60947-3/AC-23	160 A/440 V
Intensidad de corto-circuito Icc	10 kA



Otros cableados bajo demanda



A cada conector empotrado hay que asociarlo con un zócalo, un codo, una empuñadura o un adaptador con objeto de garantizar el correcto funcionamiento del mecanismo de cierre.

BASE hembra
DS2



CONECTOR macho
DS2






380-440 V AC	3P+E	3924013	3928013
220-250 V AC 380-440 V AC	3P+N+E	3924017	3928017
660-690 V AC	3P+E	3924193	3928193
380-400 V AC 660-690 V AC	3P+N+E	3924197	3928197
1 000 V AC**	3P+E	3924223	3928223
Auxiliares 5 A/400 V AC	+ 2 contactos	Ref. + 972	Ref. + 972
Auxiliares 5 A/400 V AC	+ 4 contactos*	Ref. + 174	Ref. + 174
Auxiliares 5 A/400 V AC	+ 6 contactos*	Ref. + 976	Ref. + 976



► Otras corrientes, voltajes, frecuencias y configuraciones de contacto están disponibles (ver página 14).

* Estas versiones no están disponibles con neutro.

** Poder de corte limitado a 150 A.

OPCIONES	Sección del cable	Referencia
BLOQUEO PARA 2 CANDADOS DIAM 4 A 8 mm (CANDADO NO INCLUIDO)		
		Ref. base + 843
PINZA DE CONSIGNACIÓN DE 1 A 6 CANDADOS		
		399A541
BLOQUEO POR TORNILLO TIPO BTR		
Enclavamiento directo del trinquete, sin posibilidad de poner un candado.		Ref. base + 22
TAPÓN OBTURADOR DE CLAVIJA IP66/IP67		
		392A426
TAPA BASE DE RETORNO AUTOMÁTICO IP40		
		Ref. base +R
COMPATIBILIDAD ELECTROMAGNÉTICA (EMC) ●		
	Pida un accesorio metálico roscado y un prensaestopas EMC que podrá ver en la página 318.	
TERMINALES DE AMPLIFICACIÓN DE CABLE		
	Flexible 120 mm ² Rígido 150 mm ²	392A277150
	Flexible 150 mm ² Rígido 185 mm ²	392A277185
INCOMPATIBILIDAD ●		
	Los productos marcados con un punto rojo son incompatibles con el uso de terminales de amplificación de cable.	
ADAPTADOR		
	Longitud 68 mm	5K7M0-68
	Longitud 115 mm	5K7M0-115
BLOQUEO/PILOTAJE ELECTROMECAÁNICO		
		Ref. base +MIL Ver detalles en página 312

CODOS	∠ x°	Referencia
CODO METAL ●		
	0° (Recto)	596M0
	60°	596M6
	60°	597M6

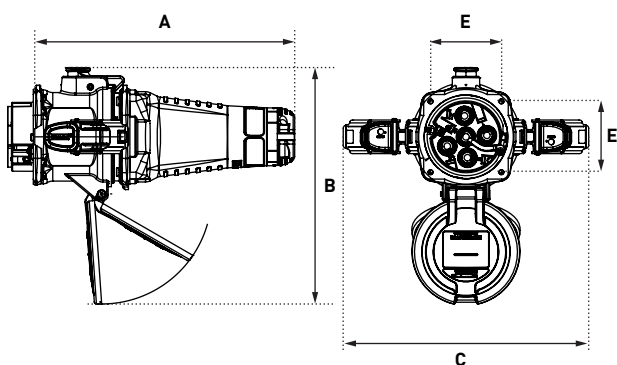
ZÓCALOS MURAL	∠ x°	Entrada	Referencia
ZÓCALO METAL (+ CABLE DE TIERRA) + CODO METAL + CONO ●●			
	60°	M50	596E6M50
	60°	M63	596E6M63
	60°	M75	596E6M75
ZÓCALO METAL (+ CABLE DE TIERRA) + CODO METAL + CONO ●			
	60°	M63	597E6M63
	60°	M75	597E6M75

Los zócalos se suministran sin prensaestopas.

EMPUÑADURAS	Entrada/ Diam cable	Referencia
EMPUÑADURA ELASTÓMERO CON PE INTEGRADO		
	25-35 mm	556P0D35
	35-45 mm	556P0D45
	45-49 mm	556P0D49
EMPUÑADURA GRP + PE GRP ROSCADO		
	35-48 mm	516P063P
EMPUÑADURA GRP ROSCADA (PE NO SUMINISTRADO)		
	M63	516P0M63
	M75	516P0M75
EMPUÑADURA METAL CON PE INTEGRADO		
	40-50 mm	5K6P0D50
	51-60 mm	5K6P0D60
	61-70 mm	5K6P0D70
	71-80 mm	5K6P0D80
	81-90 mm	5K6P0D90
EMPUÑADURA METAL ROSCADA (PE NO SUMINISTRADO) ●●		
	M50	596P0M50
	M63	596P0M63
	M75	596P0M75
EMPUÑADURA METAL ROSCADA (PE NO SUMINISTRADO) ●		
	M40	5K6P0M40L
	M50	5K6P0M50L
	M63	5K6P0M63L
	M75	5K6P0M75L
EMPUÑADURA METAL ROSCADA GRAN FORMATO (PE NO SUMINISTRADO) ●		
	M63	796P0M63
	M75	796P0M75

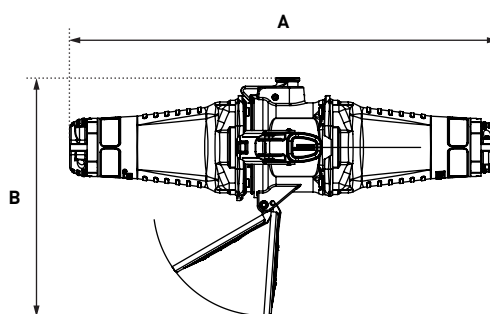
PLANOS Y DIMENSIONES

CLAVIJA DENTRO DE BASE



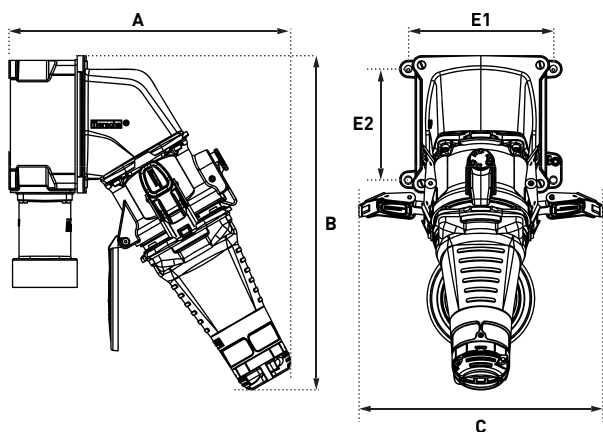
A	B	C	E
362	327	340	98

PROLONGADOR



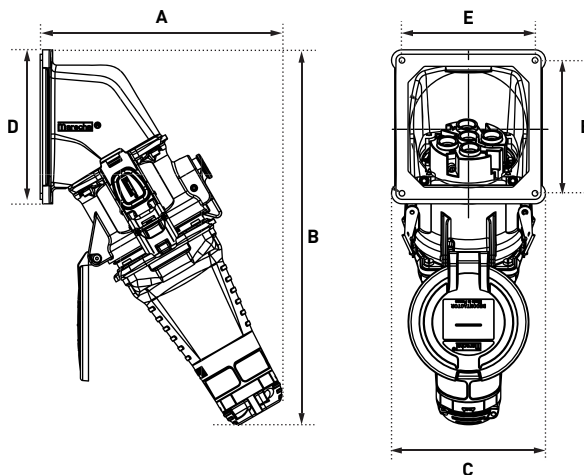
A	B
590	327

CLAVIJA DENTRO DE BASE MURAL 60°



A	B	C	E1	E2
392	465	340	202	154

CLAVIJA DENTRO DE BASE SEMIEMPOTRADA INCLINADA 60°



A	B	C	D	E
300	465	191	191	165



350 A 1 000 V

U MÁX

TOMA DE CORRIENTE DS2



IP66
IP67



95 mm² ⁽¹⁾
95-120 mm² ⁽²⁾



METAL



IK10



-40 °C
+60 °C



2 PIL.



EMC

[1] Cableado flexible (min - máx).
[2] Cableado rígido (min - máx).



El bloqueo por candado viene de serie.

OTRAS CARACTERÍSTICAS

Cableado piloto 2,5 mm²

* Ver en la página siguiente nuestros terminales de amplificación de cable para secciones superiores a 95 mm² en flexible y 120 mm² en rígido.



A cada base mural y conector empotrado hay que asociarlos a un zócalo, a un codo, a una empuñadura o a un adaptador con objeto de garantizar el correcto funcionamiento del mecanismo de cierre.

BASE hembra
DS2



CONECTOR macho
DS2





220-250 V AC	380-440 V AC	3P+N+E+2 pilotos	3924017240	3928017240
380-400 V AC	660-690 V AC	3P+N+E+2 pilotos	3924197240	3928197240


► Otras corrientes, voltajes, frecuencias están disponibles (ver página 14).

OPCIONES	Sección del cable	Referencia
PINZA DE CONSIGNACIÓN DE 1 A 6 CANDADOS		
		399A541
BLOQUEO POR TORNILLO TIPO BTR		
Enclavamiento directo del trinquete, sin posibilidad de poner un candado.		Ref. base + 22
TAPÓN OBTURADOR DE CLAVIJA IP66/IP67		
		392A426
TAPA BASE DE RETORNO AUTOMÁTICO IP40		
		Ref. base +R
COMPATIBILIDAD ELECTROMAGNÉTICA (EMC) ● NUEVO		
	Pida un accesorio metálico roscado y un prensaestopas EMC que podrá ver en la página 318.	
TERMINALES DE AMPLIFICACIÓN DE CABLE		
	Flexible 120 mm ² Rígido 150 mm ²	392A277150
	Flexible 150 mm ² Rígido 185 mm ²	392A277185
ADAPTADOR		
	Longitud 68 mm	5K7M0-68
	Longitud 115 mm	5K7M0-115
BLOQUEO/PILOTAJE ELECTROMECAÁNICO		
		Ref. base +MIL Ver detalles en página 312

EMPUÑADURAS	Diam cable	Referencia
EMPUÑADURA METAL CON PE INTEGRADO		
	40-50 mm	5K6P0D50
	51-60 mm	5K6P0D60
	61-70 mm	5K6P0D70
	71-80 mm	5K6P0D80
	81-90 mm	5K6P0D90
EMPUÑADURA METAL ROSCADA (PE NO SUMINISTRADO) ●		
	M40	5K6P0M40L
	M50	5K6P0M50L
	M63	5K6P0M63L
	M75	5K6P0M75L
EMPUÑADURA METAL ROSCADA GRAN FORMATO (PE NO SUMINISTRADO) ●		
	M63	796P0M63
	M75	796P0M75

CODOS	Referencia
CODO METAL ●	
	60° 597M6

ZÓCALOS MURAL	Diam cable	Referencia
ZÓCALO METAL (+ CABLE DE TIERRA) + CODO METAL + CONO ●		
	60° M63	597E6M63
	60° M75	597E6M75

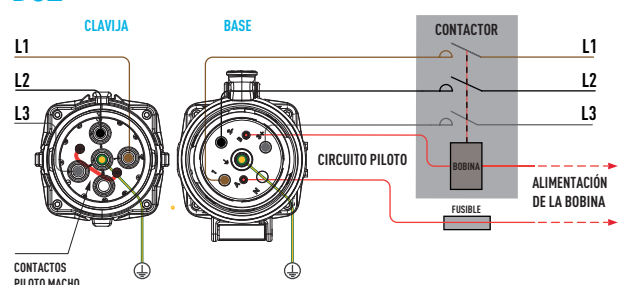
ZÓCALO METAL (+ CABLE DE TIERRA) + CODO METAL + PE METAL ROSCADO (+ CABLE DE TIERRA)			
	70°	35-46 mm	577C763M
	70°	48-65 mm	577C775M

ENCLAVAMIENTO ELÉCTRICO

A estos niveles de potencia, no es posible realizar el corte en carga directamente, es indispensable disponer de un enclavamiento eléctrico mediante contactos pilotos asociados a un interruptor o a un contactor para realizar la maniobra de apertura o cierre del circuito de potencia. Bajo demanda, podemos suministrar los cofres equipados con :

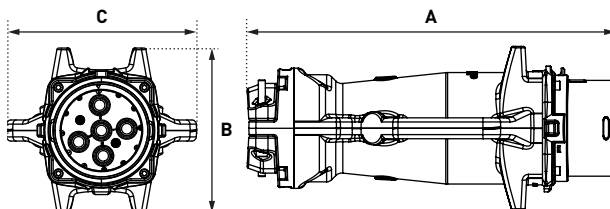
- disyuntor o interruptor diferencial,
- contactor,
- fusibles,
- cofres para líneas pasantes,
- cofres con acometida para cables unipolares...

ESQUEMA TIPO DEL CIRCUITO PILOTO DE LA DS2



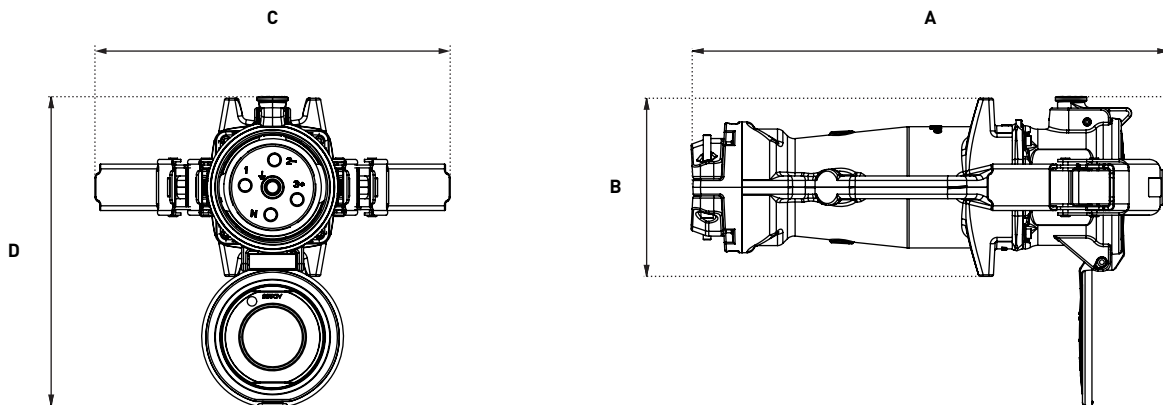
PLANOS Y DIMENSIONES

CLAVIJA



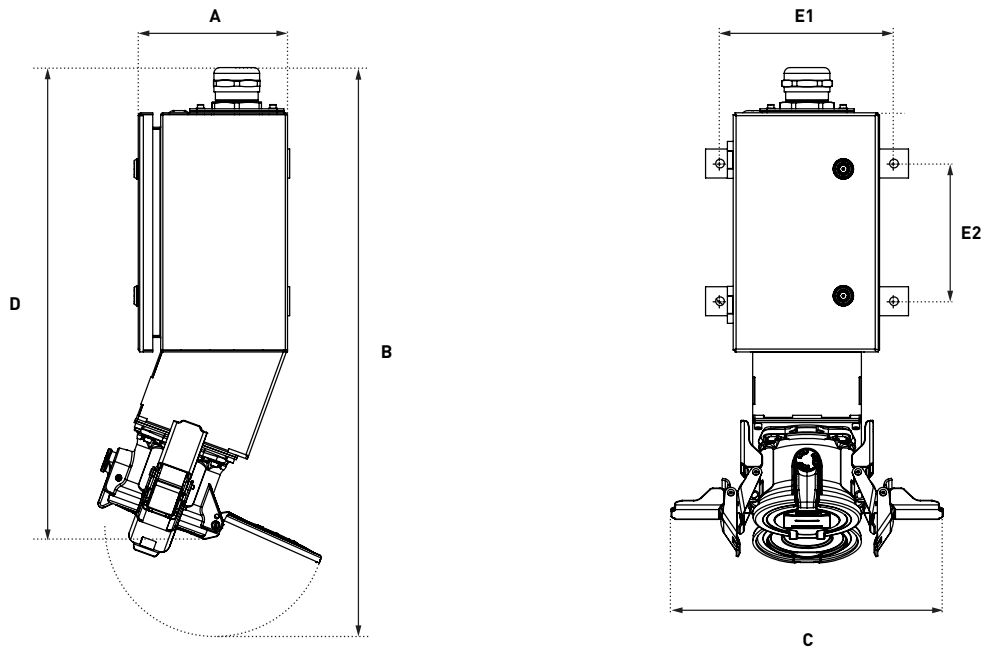
A	B	C
420	188	217

BASE AÉREA



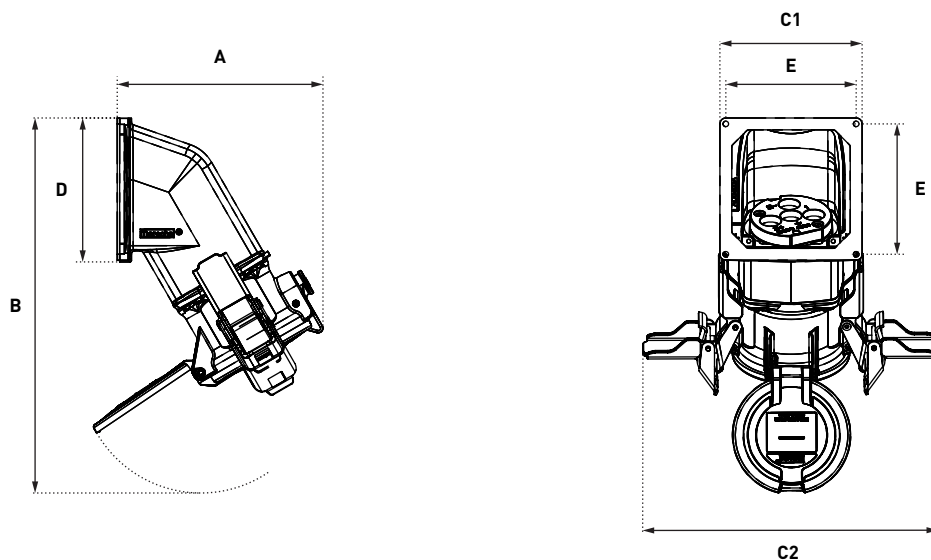
A	B	C	D
503	188	375	327

BASE MURAL 70°



A	B	C	D	E1	E2
206	784	375	651	240	190

BASE SEMIEMPOTRADA INCLINADA 60°



A	B	C1	C2	D	E
255	474	180	375	180	165

400 A 1 000 V

U MÁX

TOMA INDUSTRIAL DS4



IP66
IP67



95-150 mm² (1)
95-185 mm² (2)



METAL



IK10



-40 °C
+60 °C



2 PIL.



EMC

(1) Cableado flexible (min - máx).
(2) Cableado rígido (min - máx).



Otros cableados bajo demanda

OTRAS CARACTERÍSTICAS

Consignación mecánica	en standard
Mecanismo de introducción de la clavija en inox.	en standard
Contactos pilotos 5A/400 V AC para enclavamiento eléctrico	2
Cableado auxiliares	2,5 mm ²



A cada base mural y conector empotrado hay que asociarlos a un zócalo, a un codo, a una empuñadura o a un adaptador con objeto de garantizar el correcto funcionamiento del mecanismo de cierre.

BASE hembra
DS4



CONECTOR macho
DS4





Compatible con la versión anterior utilizando el kit 394A396

380-440 V AC	3P+E+ 2 pilotos	3944013	3948013
660-690 V AC	3P+E+ 2 pilotos	3944193	3948193
1 000 V AC	3P+E+ 2 pilotos	3944223	3948223

► Otras corrientes, voltajes, frecuencias y configuraciones de contacto están disponibles (ver página 14).

OPCIONES	Sección del cable	Referencia
BLOQUEO PARA 2 CANDADOS DIAM 4 A 8 mm (CANDADO NO INCLUIDO)		
		Ref. base + 843
PINZA DE CONSIGNACIÓN DE 1 A 6 CANDADOS		
		399A541
TAPÓN OBTURADOR DE CLAVIJA IP66/IP67		
		392A426
TAPA BASE DE RETORNO AUTOMÁTICO IP40		
		Ref. base +R
COMPATIBILIDAD ELECTROMAGNÉTICA (EMC) ● NUEVO		
	Pida un accesorio metálico roscado y un prensaestopas EMC que podrá ver en la página 318.	
TERMINALES DE AMPLIFICACIÓN DE CABLE		
	Flexible 185 mm ² Rígido 240 mm ²	394A277-240
	Flexible 240 mm ² Rígido 300 mm ²	394A277-300
ADAPTADOR		
	Longitud 68 mm	5K7M0-68
	Longitud 115 mm	5K7M0-115
BLOQUEO/PILOTAJE ELECTROMECAÁNICO		
		Ref. base +MIL Ver detalles en página 312

CODOS		Referencia
CODO METAL ● (1)		
	60°	597M6

(1) Para usarlo con terminales de amplificación de cable, hay que añadir un adaptador de 68 mm mínimo.

ENCLAVAMIENTO ELÉCTRICO

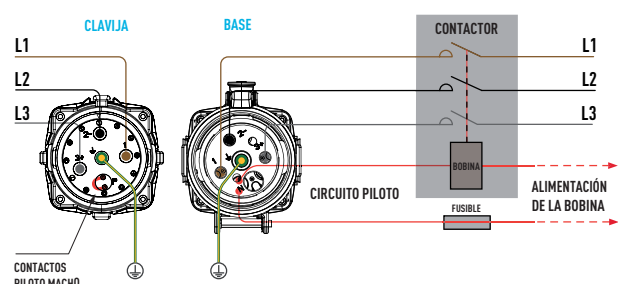
A estos niveles de potencia, no es posible realizar el corte en carga directamente, es indispensable disponer de un enclavamiento eléctrico mediante contactos pilotos asociados a un interruptor o a un contactor para realizar la maniobra de apertura o cierre del circuito de potencia. Bajo demanda, podemos suministrar los cofres equipados con :

- disyuntor o interruptor diferencial,
- contactor,
- fusibles,
- cofres para líneas pasantes,
- cofres con acometida para cables unipolares...

EMPUÑADURAS	Diam cable	Referencia
EMPUÑADURA METAL CON PE INTEGRADO		
	40-50 mm	5K6P0D50
	51-60 mm	5K6P0D60
	61-70 mm	5K6P0D70
	71-80 mm	5K6P0D80
	81-90 mm	5K6P0D90
EMPUÑADURA METAL ROSCADA (PE NO SUMINISTRADO) ●		
	M40	5K6P0M40L
	M50	5K6P0M50L
	M63	5K6P0M63L
	M75	5K6P0M75L
EMPUÑADURA METAL ROSCADA GRAN FORMATO (PE NO SUMINISTRADO) ●		
	M63	796P0M63
	M75	796P0M75

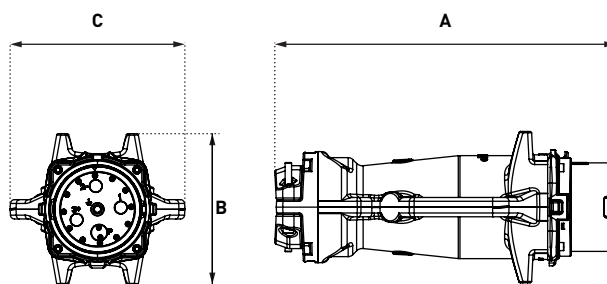
ZÓCALOS MURAL		Diam cable	Referencia
ZÓCALO METAL (+ CABLE DE TIERRA) + CODO METAL + CONO ● (1)			
	60°	M63	597E6M63
	60°	M75	597E6M75
ZÓCALO METAL (+ CABLE DE TIERRA) + CODO METAL + PE METAL ROSCADO (+ CABLE DE TIERRA)			
	70°	35-46 mm	577C763M
	70°	48-65 mm	577C775M

ESQUEMA TIPO DEL CIRCUITO PILOTO DE LA DS4



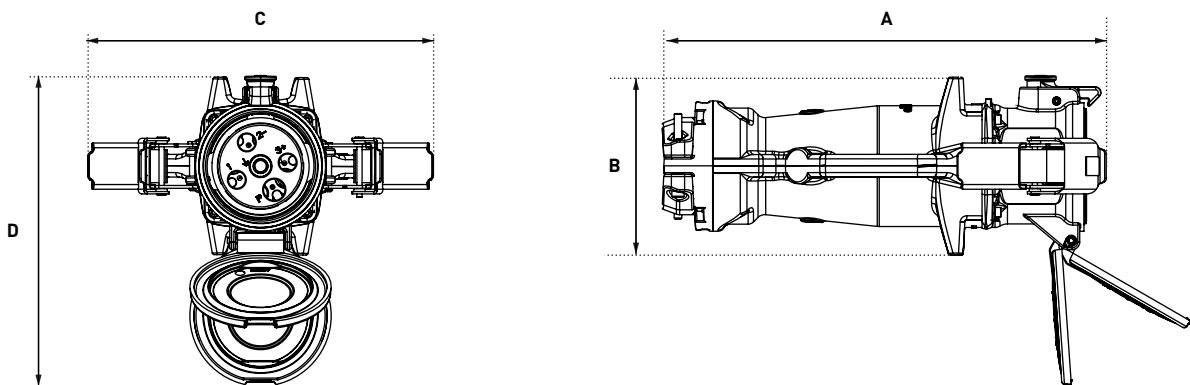
PLANOS Y DIMENSIONES

CLAVIJA



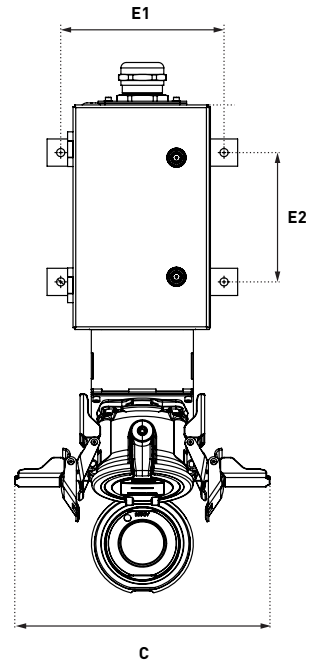
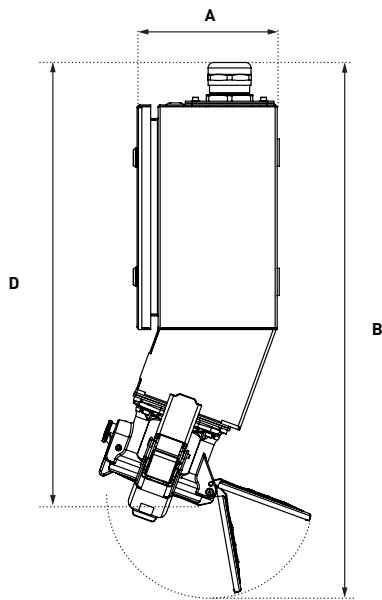
A	B	C
420	188	217

BASE AÉREA



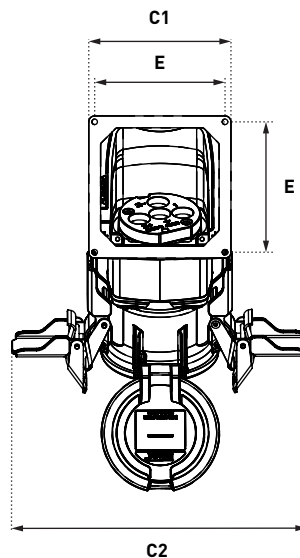
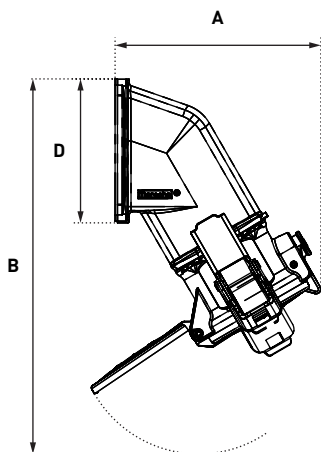
A	B	C	D
473	188	375	327

BASE MURAL 70°



A	B	C	D	E1	E2
206	784	375	651	240	190

BASE SEMIEMPOTRADA INCLINADA 60°



A	B	C1	C2	D	E
255	474	180	375	180	165

400 A - 600 A

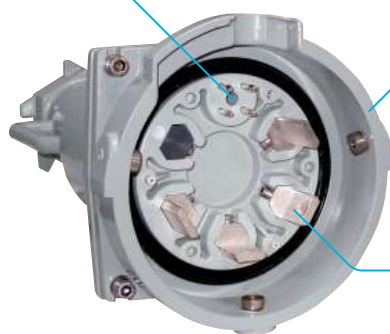
PF TOMAS INDUSTRIALES



CARACTERÍSTICAS MECÁNICAS

Contactos pilotos : están concebidos para conectarse después y desconectarse antes que los contactos de fase.

Carcasa en metal IK10
Excelente resistencia a los golpes.



Contactos planos a presión en plata.
La plata es un excelente conductor y la acción de conexionado limpia automáticamente el contacto.

Sistema de enclavamiento electromecánico
Asegura el cierre y estanqueidad del conjunto y la maniobra de los Contactos pilotos.



Disco de seguridad
IP2X/IPXXB (PFC), IP4X/IPXXD (PFQ).

CONSIGNACIÓN MECÁNICA Y ELÉCTRICA



Introducción de la clavija sin carga.



Con esta maniobra la estanqueidad es automática.



Es suficiente manipular la leva de maniobra de la base para cerrar el circuito piloto y poner así el circuito principal con tensión.

ENCONTRARÁ TODA LA INFORMACIÓN
SOBRE EL MONTAJE DE UNA TOMA DE GRAN
POTENCIA EN NUESTRO CANAL DE YOUTUBE

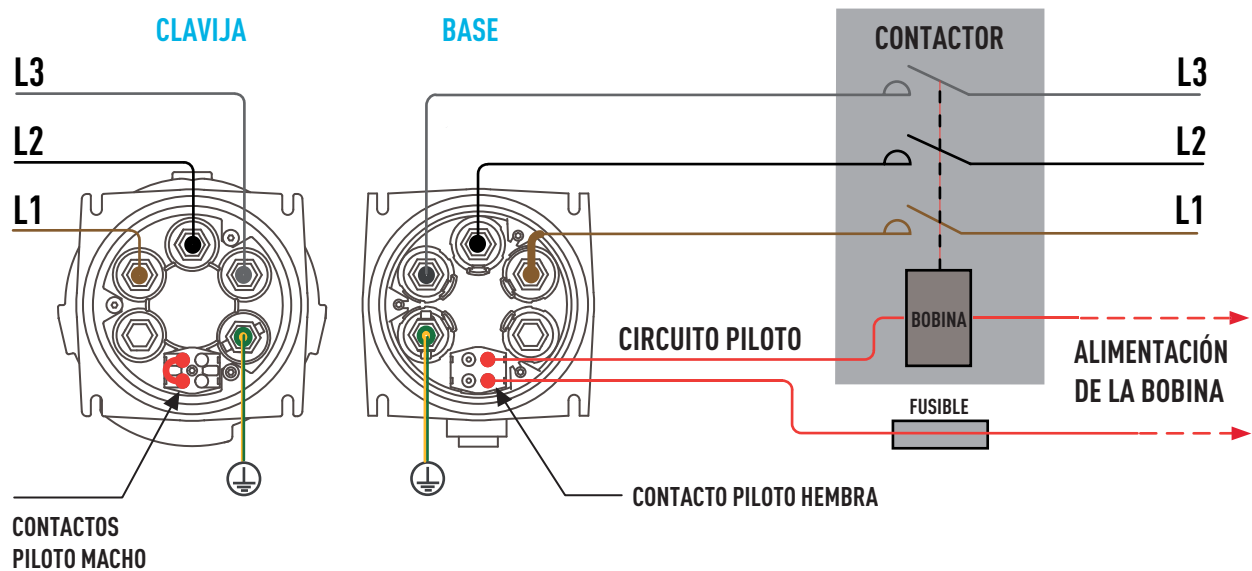


ENCLAVAMIENTO ELÉCTRICO

A estos niveles de potencia, no es posible realizar el corte en carga directamente, es indispensable disponer de un enclavamiento eléctrico mediante contactos pilotos asociados a un interruptor o a un contactor para realizar la maniobra de apertura o cierre del circuito de potencia. Bajo demanda, podemos suministrar los cofres equipados con :

- disyuntor o interruptor diferencial,
- contactor,
- fusibles,
- cofres para líneas pasantes,
- cofres con acometida para cables unipolares...

ESQUEMA TIPO DEL CIRCUITO PILOTO DE LA PFC



CONTACTOS PILOTOS

	PFQ4	PFC6
Número	2	2
Intensidad pilotos	10A/400 V AC	20A/400 V AC
Enclavamiento	Mecánico	Mecánico
Tipo de cableado	Por tornillo	Por tornillo

Notas: el enclavamiento mecánico de la clavija en la base, a través de la rotación de la leva, cierra los contactos piloto.
No utilizar un sistema piloto / corte puede generar un riesgo eléctrico.

400 A 690 V

U MÁX

TOMA DE CORRIENTE PFQ4



IP66
IP67



95-240 mm² (1)
95-240 mm² (2)



METAL



IK10



-40 °C
+60 °C



6 AUX. +
2 PIL.

(1) Cableado flexible (min - máx).
(2) Cableado rígido (min - máx).

OTRAS CARACTERÍSTICAS

Cableado mono o multiconductor	
Contactos auxiliares (10A/400 V)	6
Contactos pilotos (10A/400 V)	2
Cableado flexible auxiliares/pilotos	1,5 mm ²

BASE hembra
PFQ4





CONECTOR macho
PFQ4



220-250 V AC	380-440 V AC	3P+N+E	4744017	4748017
380-400 V AC	660-690 V AC	3P+N+E	4744197	4748197


► Otras corrientes, voltajes y frecuencias están disponibles (ver página 14).

COFRES INOX 316L	Diámetro del cable	Referencia
PARA CONEXIONADO DE 95 A 150 mm² PRENSA ESTOPAS INCLUIDO		
	40-50 mm	474A023050
	51-60 mm	474A023060
	61-70 mm	474A023070
	71-80 mm	474A023080
	81-90 mm	474A023090

COFRES INOX 316L	Diámetro del cable	Referencia
PARA CONEXIONADO DE 150 A 240 mm² PRENSA ESTOPAS INCLUIDO		
	40-50 mm	474A023550
	51-60 mm	474A023560
	61-70 mm	474A023570
	71-80 mm	474A023580
	81-90 mm	474A023590

Bajo demanda: cofres subterráneos, cofres equipados de disyuntor, interruptor diferencial, contactor,...

EMPUÑADURAS	Diámetro del cable	Referencia
RECTA		
	46-50 mm	474A013-50
	51-55 mm	474A013-55
	56-60 mm	474A013-60
	61-65 mm	474A013-65
	66-70 mm	474A013-70
	71-75 mm	474A013-75
	76-80 mm	474A013-80
	81-85 mm	474A013-85
86-90 mm	474A013-90	

EMPUÑADURAS	Diámetro del cable	Referencia
ACODADA 90°		
	46-50 mm	474A913-50
	51-55 mm	474A913-55
	56-60 mm	474A913-60
	61-65 mm	474A913-65
	66-70 mm	474A913-70
	71-75 mm	474A913-75
	76-80 mm	474A913-80
	81-85 mm	474A913-85
86-90 mm	474A913-90	

INFOS +

CON EMPUÑADURA RECTA

Utilización de terminales rectos (diam 12) con adaptador de conexión.






3 terminales de conexión suministrados de serie

CON EMPUÑADURA ACODADA

Utilización de terminales rectos (diam12) directamente sobre los contactos



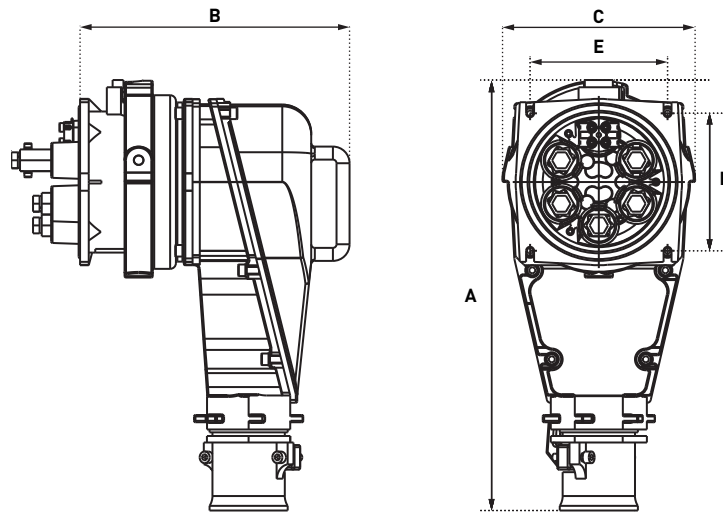
Se recomienda poner una boquilla aislante una vez estén engastados los terminales.

ACCESORIOS Y OPCIONES	Referencia
ÚTIL BLOQUEO Y CIERRE PILOTOS	
	473A393
TAPÓN OBTURADOR DEL CONECTOR	
	474A126
ADAPTADOR DE CONEXIÓN M12*	
	474A277

* Conexión de terminales rectos a bornas.

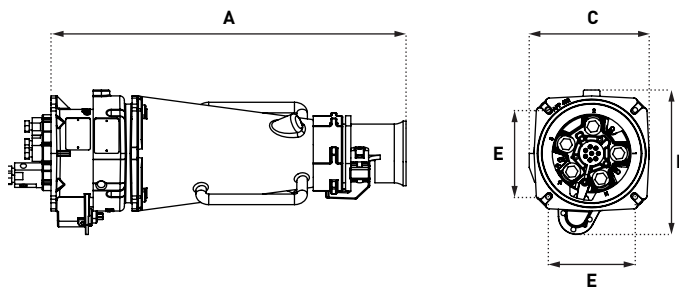
PLANOS Y DIMENSIONES

CLAVIJA ACODADA DENTRO DE BASE SEMIEMPOTRADA



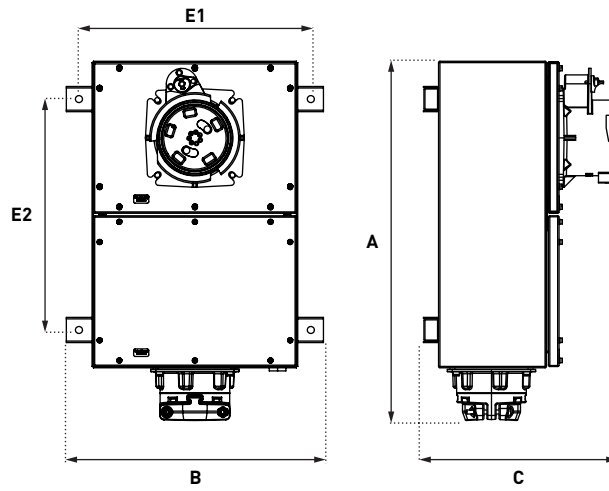
A	B	C	E
471	301	196	145

CLAVIJA RECTA DENTRO DE BASE SEMIEMPOTRADA



A	B	C	E
605	246	204	148

BASE EN COFRE



	A	B	C	E1	E2
95-150 mm ²	713	510	389	460	458
150-240 mm ²	1013	510	483	460	400/800



600 A $1\,000\text{ V}$

U MÁX

TOMA DE CORRIENTE PFC6



IP66
IP67



95-240 mm² (1)
95-240 mm² (2)



METAL



IK10



-40 °C
+60 °C



2 AUX.
+2 PIL.

(1) Cableado flexible (min - máx).
(2) Cableado rígido (min - máx).

OTRAS CARACTERÍSTICAS

Cableado mono o multiconductor	
Contactos auxiliares (20 A/400 V)	2
Contactos pilotos (20 A/400 V)	2
Cableado flexible auxiliares/pilotos	6 mm ²

BASE hembra
PFC6





CONECTOR macho
PFC6



380-440 V AC	3P+E	4964013	4968013
220-250 V AC 380-440 V AC	3P+N+E	4964017	4968017
660-690 V AC	3P+E	4964193	4968193
380-400 V AC 660-690 V AC	3P+N+E	4964197	4968197
1000 V AC	3P+E	4964223	4968223


► Otras corrientes, voltajes, frecuencias y configuraciones de contacto están disponibles (ver página 14).

COFRES INOX 316L	Díámetro del cable	Referencia
PARA CONEXIONADO DE 95 A 150 mm² PRENSA ESTOPAS INCLUIDO		
	40-50 mm	496A023050
	51-60 mm	496A023060
	61-70 mm	496A023070
	71-80 mm	496A023080
	81-90 mm	496A023090

COFRES INOX 316L	Díámetro del cable	Referencia
PARA CONEXIONADO DE 150 A 240 mm² PRENSA ESTOPAS INCLUIDO		
	40-50 mm	496A023550
	51-60 mm	496A023560
	61-70 mm	496A023570
	71-80 mm	496A023580
	81-90 mm	496A023590

Bajo demanda: cofres subterráneos, cofres equipados de disyuntor, interruptor diferencial, contactor,...

EMPUÑADURAS	Díámetro del cable	Referencia
RECTA		
	46-50 mm	496A013-50
	51-55 mm	496A013-55
	56-60 mm	496A013-60
	61-65 mm	496A013-65
	66-70 mm	496A013-70
	71-75 mm	496A013-75
	76-80 mm	496A013-80
	81-85 mm	496A013-85
86-90 mm	496A013-90	

EMPUÑADURAS	Díámetro del cable	Referencia
ACODADA 90°		
	40-50 mm	496A913-50
	51-60 mm	496A913-60
	61-70 mm	496A913-70
	71-80 mm	496A913-80
	81-90 mm	496A913-90

INFOS +

CON EMPUÑADURA RECTA

Utilización de terminales acodados (diam 14).





CON EMPUÑADURA ACODADA

Utilización de terminales rectos (diam 14).

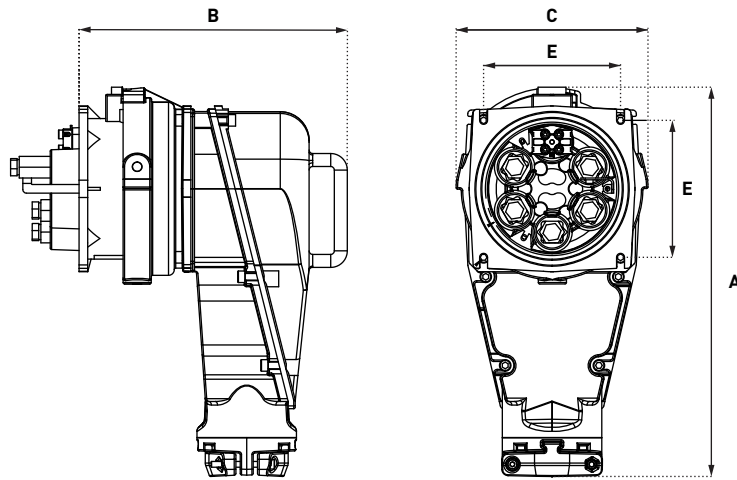


Se recomienda poner una boquilla aislante una vez estén engastados los terminales.

ACCESORIOS Y OPCIONES	Referencia
ÚTIL BLOQUEO Y CIERRE PILOTOS	
	496A393
TAPÓN OBTURADOR DEL CONECTOR	
	496A126

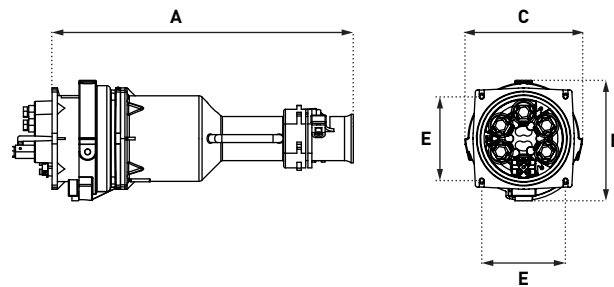
PLANOS Y DIMENSIONES

CLAVIJA ACODADA DENTRO DE BASE SEMIEMPOTRADA



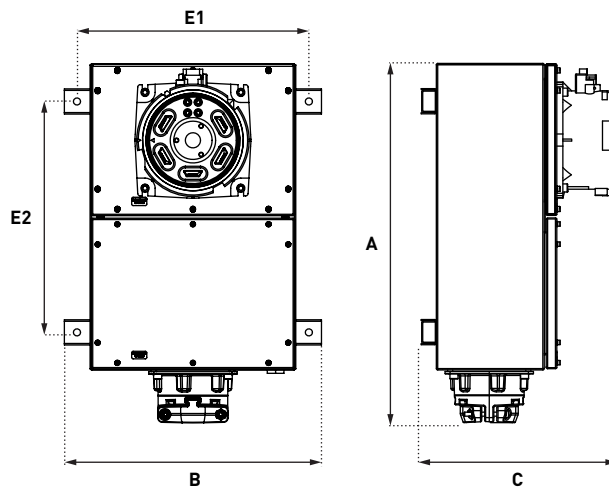
A	B	C	E
540	373	266	190

CLAVIJA RECTA DENTRO DE BASE SEMIEMPOTRADA



A	B	C	E
683	273	266	190

BASE EN COFRE



	A	B	C	E1	E2
95-150 mm ²	713	510	390	460	458
150-240 mm ²	1013	510	479	460	400/800



CONECTORES UNIPOLARES

75 A » 250 A

CS

Sistema de contacto a bayoneta
Auto-limpieza de los contactos
Envolvente GRP

400 A

DSP400

IP66/IP67
Envolvente GRP o metal

500 A

CS1000

IP66/IP67
Codificación visual y mecánica
Anillo de bloqueo
Envolvente GRP



MODELO	INTENSIDAD	U MAX AC	NÚM MAX AUX./PIL.
CS2	150A	50 V (MBT)	/
CS3	250A	50 V (MBT)	/
DSP400	400A	500 V	2 PIL.
CS1000	500 A	1 000 V	/
SP	750 A	1 000 V	2 PIL.
DSP1250	1250A	1 000 V	2 PIL.

750 A

SP

IP66/IP67

Codificación visual y mecánica

Sistema electromecánico de enclavamiento

Envolvente en metal sobremoldeado en GRP



1250 A

DSP1250

IP66/IP67

Envolvente metal



UNIPOLARES

DESCARGUE LA DOCUMENTACIÓN TÉCNICA
DESDE NUESTRA WEB MARECHAL.COM

GUÍA DE SELECCIÓN

MATERIAL	IP	IK	PÁGINA
GRP	NA	IK08	112
GRP	NA	IK08	112
GRP METAL	IP66/IP67	IK09	116
GRP	IP66/IP67	IK08	124
GRP	IP66/IP67	IK08	130
METAL	IP66/IP67	IK10	132

75 A → 250 A

50 V (MBT)
U MAXI

CONECTOR UNIPOLAR CS



Ver debajo



GRP



IK08



-20° C
+60° C

OTRAS CARACTERÍSTICAS

Tipo CS	Sección de cable flexible (mm ²)	In Intensidad nominal (A)	I máx factor de marcha (A)	
			Ciclos 5 minutos	
			60 %	30 %
CS2	16	75	100	150
	25	100	125	200
	35	125	150	250
	50	150	200	300
CS3	50	150	200	300
	70	200	250	350
	95	250	300	400

* Definición de un factor de marcha del 30% : para un ciclo de 5 mn, el 30% del tiempo en funcionamiento (o sea 1' 30") y el 70% en parada (o sea 3' 30").

CONECTOR
macho
con terminal



CLAVIJA
macho con terminal



CS2

CS3

CS2

CS3

Sección de cable flexible (mm²)

16	4 2901 016		4 0201 016	
25	4 2901 030		4 0201 030	
35	4 2901 040		4 0201 040	
50	4 2901 050	4 3901 050	4 0201 050	4 0301 050
70		4 3901 075		4 0301 075
95		4 3901 100		4 0301 100
Por tornillo	4 2901 121	4 3901 121		

BASE
hembra
con terminal



TOMA MÓVIL
hembra
con terminal



CS2

CS3

CS2

CS3

Sección de cable flexible (mm²)

16	4 2401 016		4 2301 016	
25	4 2401 030		4 2301 030	
35	4 2401 040		4 2301 040	
50	4 2401 050	4 3401 050	4 2301 050	4 3301 050
70		4 3401 075		4 3301 075
95		4 3401 100		4 3301 100
Por tornillo	4 2401 121	4 3401 121		

TERMINAL COBRE COMPLEMENTARIO

Elegir el terminal en función del cable: Las secciones de cables flexibles indicadas en la tabla adjunta están puestas a título indicativo. Es conveniente realizar una verificación, teniendo en cuenta las diferentes composiciones de los cables.



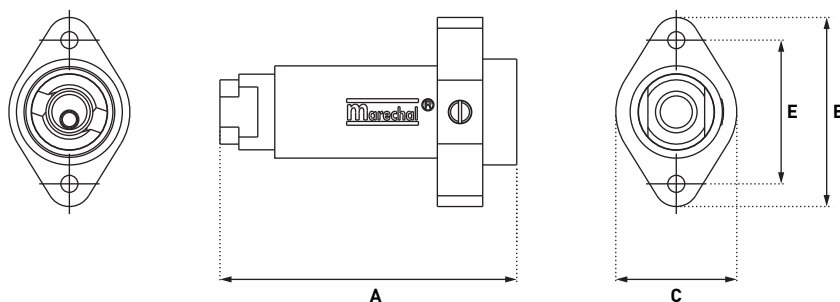
Sección de cable (mm ²)		Recto roscado M10*	Recto roscado M12*	Recto roscado M14*	Díámetro interior (mm)	Díámetro exterior (mm)**
Flexible	Rígido	CS2	CS3 base y toma móvil	CS3 Conector y clavija		
16	25	4 2301 416			6,6	9,5
25	35	4 2301 430			7,9	11
35	50	4 2301 440			9,2	12,5
50	70	4 2301 450	454A50D	4 3301 450	11	15
70	95		454A70D	4 3301 475	13,1	18
95	120		454A95D	4 3301 400	14,5	19

* Conexionado por terminal a engastar según la norma NF C 20-130 (norma VDE 0220 : consultar). Crimpado: se recomienda un crimpado doble hexagonal.

**Escoja la herramienta de crimpado de acuerdo con el diámetro exterior de su terminal.

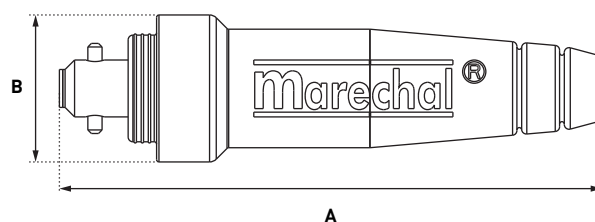
PLANOS Y DIMENSIONES

BASE



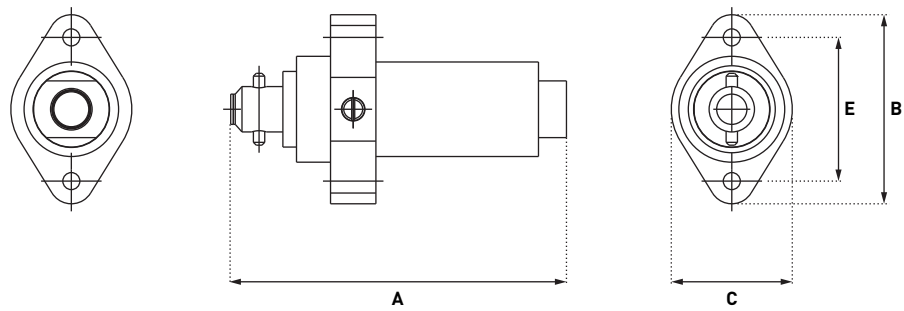
	A	B	C	E
CS2	79	50	32	38
CS3	103	60	44	44

CLAVIJA



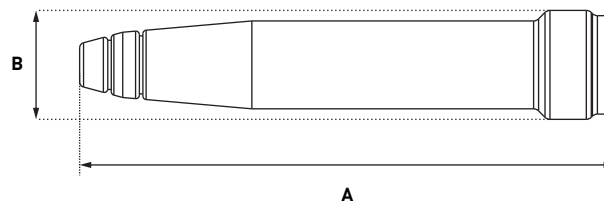
	A	B
CS2	115	31
CS3	157	38

CONECTOR



	A	B	C	E
CS2	89	50	32	38
CS3	146	60	44	44

TOMA AÉREA



	A	B
CS2	152	31
CS3	204	38

400 A

DSP400 CONECTOR UNIPOLAR



LOS DSP400

- Son conectores unipolares seguros, fiables y de alto rendimiento destinados a aplicaciones que requieran de grandes potencias eléctricas permanentes con consumo hasta 400A y con una gran capacidad de absorción de sobretensiones frecuentes.
- -Son conectores robustos con una larga vida útil.
- -Equipados con dos contactos piloto que permiten su enclavamiento eléctrico.

LOS CONECTORES UNIPOLARES DSP400 CUMPLEN CON LA :

- Directiva Europea de Baja Tensión y RoHS (colocación del marcaje CE), Normativa Europea REACH.

LA PERFECTA SEGURIDAD

- Base IP4X/IPXXD (hilo de 1 mm) para evitar cualquier riesgo de contacto directo peligroso.
- Estanqueidad automática IP66/67.
- Dos contactos piloto que permiten el enclavamiento eléctrico con un dispositivo de corte adecuado.

UNA CONEXIÓN SENCILLA

- Codificación mecánica entre fases, neutro y tierra.
- Codificación visual por código de colores normalizado.
- Conexión por terminales a borna o bien roscado para crimpar.

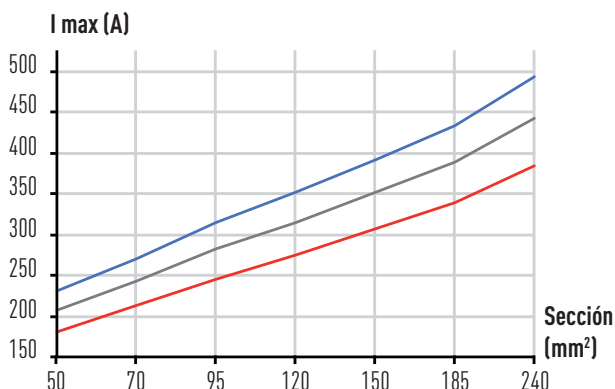
RENDIMIENTO

- Gracias a la tecnología de contacto en punta, el DSP400 admite una corriente permanente de hasta 400 A a 500 V AC (400 kW) o 750 V DC (600 kW).

CARACTERÍSTICAS DEL DSP400

Corriente permanente en carga y no intermitente admisible para el nuevo DSP400, conectado a un cable adecuado tipo H 07 RN-F y para una temperatura ambiente máxima de funcionamiento establecida.

- Tamb máx: 60°C.
- Tamb máx : 45°C.
- Tamb máx: 30°C.



Hasta 400 A/500 V

IP66/IP67

Temperatura de utilización -40 °C a +60 °C



400 A 500 V

U MÁXIMA

CONECTOR UNIPOLAR DSP400

NUEVO

GRP O METAL



500 V AC
750 V DC



IP66
IP67



50 - 240 mm² (1)
70 - 300 mm² (2)



GRP
METAL



IK09



-40 °C
+60 °C



+2 PIL



EMC
METAL

(1) Cableado flexible (min - máx).
(2) Cableado rígido (min - máx).
300 mm² = 600 MCM.

OTRAS CARACTERÍSTICAS

Circuito piloto precableado (4 mm ²)	10 A/400 V
Protección partes en tensión	IP4X
Codificación	7, mecánicas y visuales

REFERENCIAS (HASTA 500 V AC)



BASE metal DSP400 SIN TERMINAL



CONECTOR metal DSP400 SIN TERMINAL



BASE GRP DSP400 SIN TERMINAL



CONECTOR GRP DSP400 SIN TERMINAL

Tipo	CÓDIGO color	Europa*	BASE metal DSP400 SIN TERMINAL	CONECTOR metal DSP400 SIN TERMINAL	BASE GRP DSP400 SIN TERMINAL	CONECTOR GRP DSP400 SIN TERMINAL
L1	Marrón		3964001	3968001	3164001	3168001
L2	Negro		3964002	3968002	3164002	3168002
L3	Gris		3964003	3968003	3164003	3168003
Neutro	Azul		396400N	396800N	316400N	316800N
Tierra	Verde		396400T	396800T	316400T	316800T
Positivo	Rojo		396400P	396800P	316400P	316800P
Negativo	Negro		396400M	396800M	316400M	316800M
Para productos superiores a 500V (hasta 1000V)			consúltenos	consúltenos	consúltenos	consúltenos

* Las referencias indicadas son válidas para Europa y Japón. Otros países : adjuntar los sufijos : P80 para USA/P67 para Australia y Nueva Zelanda/P40 para Reino Unido y Sudáfrica.

TERMINAL

Elegir el terminal en función del cable: Las secciones de cables flexibles indicadas en la tabla adjunta están puestas a título indicativo. Es conveniente realizar una verificación, teniendo en cuenta las diferentes composiciones de los cables.



Sección de cable (mm ²)		Terminal acodado para tornillo	Recto roscado M12	Diámetro interior (mm)	Diámetro exterior (mm)*
Flexible	Rígido	Referencia	Referencia		
50	70	454A50C	454A50D	11	15
70	95	454A70C	454A70D	13,1	18
95	120	45AA95C	454A95D	14,5	19
120	150	454A12C	454A12D	16,2	21
150	185	454A15C	454A15D	18	24
185	240	454A18C	454A18D	20,6	26
240	300	454A24C	454A24D	23,1	29

Para contacto macho, conexionado por terminal a engastar según la norma NF C 20-130 (norma VDE 0220 : consultar). Crimpado: Se recomienda un crimpado doble hexagonal.

*Esoja la herramienta de crimpado de acuerdo con el diámetro exterior de su terminal.

OPCIONES	Referencia
BLOQUEO PARA 2 CANDADOS DIAM 4 A 8 mm (CANDADO NO INCLUIDO)	
	Ref. base + 843
PINZA DE CONSIGNACIÓN DE 1 A 6 CANDADOS	
	399A541
TAPÓN OBTURADOR DE CLAVIJA IP66/IP67	
	316A426
MECANISMO DE INTRODUCCIÓN (INCLUYE 2 PLACAS DE INTRODUCCIÓN)	
	316A346
TAPA BASE DE RETORNO AUTOMÁTICO IP40	
	Ref. base GRP + R
COMPATIBILIDAD ELECTROMAGNÉTICA (EMC) ●	NUEVO
	Pida un accesorio metálico roscado y un prensaestopas EMC que podrá ver en la página 318.
ADAPTADOR	
	Longitud 20 mm 594M0-20

EMPUÑADURAS	Entrada/ Diam cable	Referencia
EMPUÑADURA GRP + PE GRP ROSCADO (1)		
	14-25 mm	514P032P
	18-32 mm	514P040P
	24-38 mm	514P050P
EMPUÑADURA GRP ROSCADA (PE NO SUMINISTRADO) (1)		
	M32	514P0M32
	M40	514P0M40
	M50	514P0M50
EMPUÑADURA METAL ROSCADA (PE NO SUMINISTRADO) ● (2)		
	M25	594P0M25
	M32	594P0M32
	M40	594P0M40
	M50	594P0M50

(1) Compatible con los terminales rectos roscados M12 hasta la referencia 454A12D.

(2) Compatible con los terminales rectos roscados M12. A partir de la referencia 454A18D hay que usar el adaptador de 20 mm.

CODOS	Referencia
CODO GRP	
	30° 514M3 (3)
	70° 514M7 (4)
CODO METAL ●	
	0° (Recto) 594M0 (5)
	30° 594M3 (3)
	70° 594M7 (4)

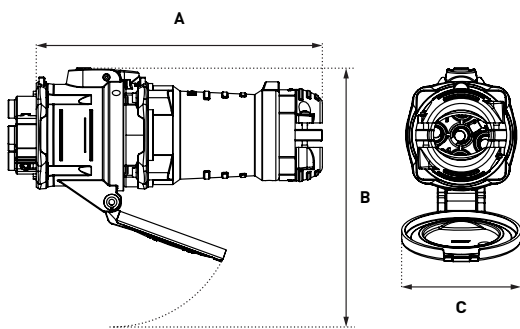
(3) Compatible con todos los terminales rectos roscados M12.

(4) Compatible con todos los terminales acodados por tornillo.

(5) Compatible con todos los terminales.

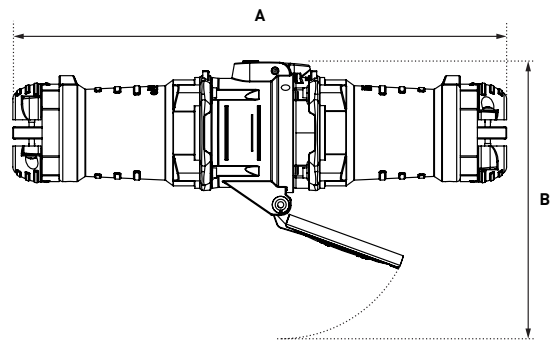
PLANOS Y DIMENSIONES

CLAVIJA DENTRO DE BASE



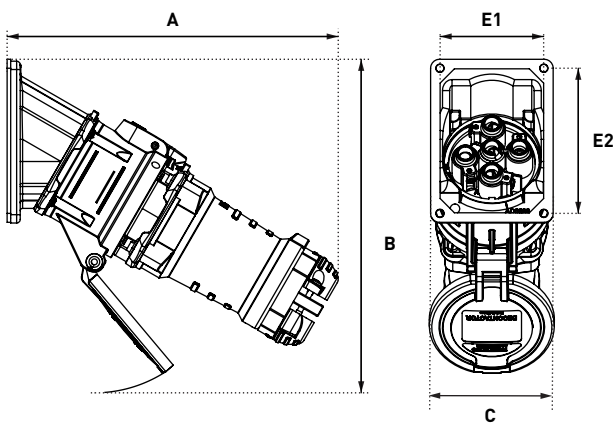
A	B	C
252	228	105

PROLONGADOR



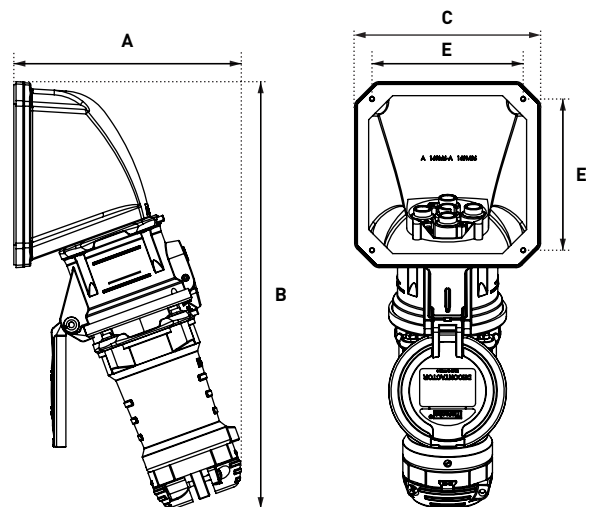
A	B
405	228

CLAVIJA DENTRO DE BASE SEMIEMPOTRADA INCLINADA 30°



A	B	C	E1	E2
278	280	105	87	122

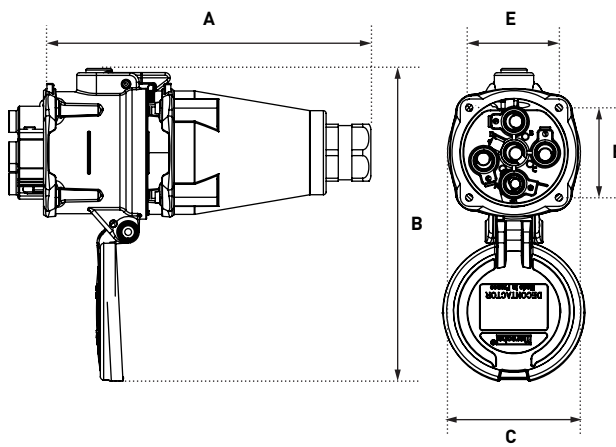
CLAVIJA DENTRO DE BASE SEMIEMPOTRADA INCLINADA 70°



A	B	C	E
203	381	166	135

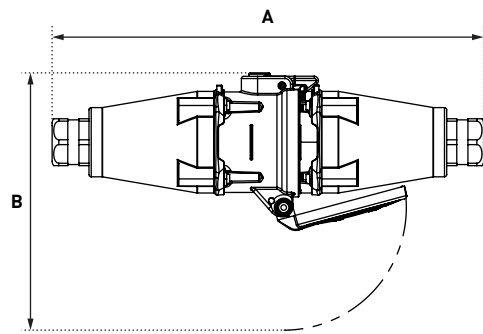
PLANOS Y DIMENSIONES

CLAVIJA DENTRO DE BASE



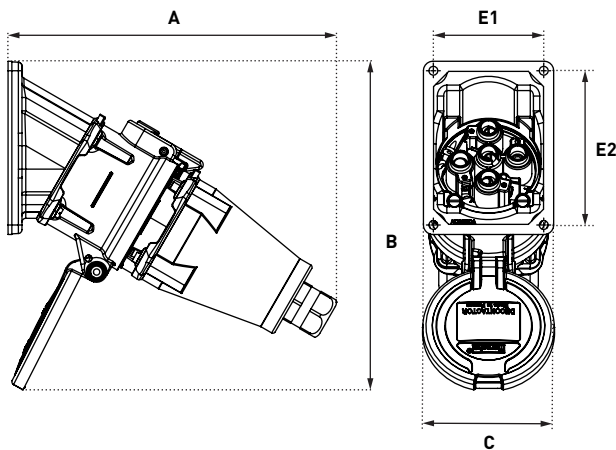
A	B	C	E
241	230	104	66

PROLONGADOR



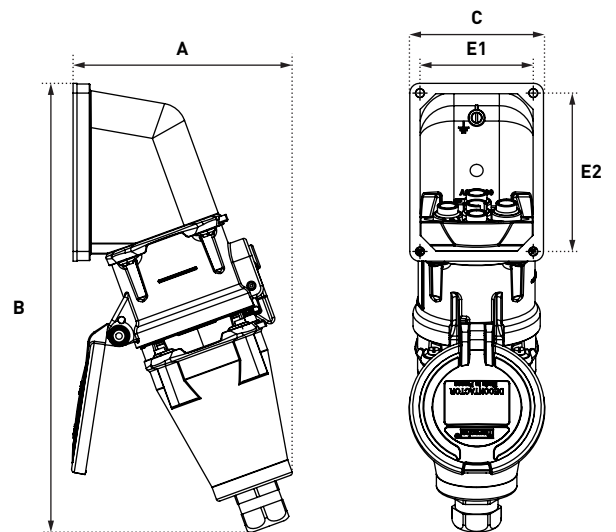
A	B
386	230

CLAVIJA DENTRO DE BASE SEMIEMPOTRADA INCLINADA 30°



A	B	C	D	E1	E2
279	257	102	136	88	122

CLAVIJA DENTRO DE BASE SEMIEMPOTRADA INCLINADA 70°



A	B	C	E1	E2
169	346	104	88	122

500 A

CS1000 CONECTOR UNIPOLAR



LOS CS1000

- Son conectores unipolares seguros, fiables y de alto rendimiento destinados a aplicaciones que requieran de grandes potencias eléctricas con una gran capacidad de absorción de sobrecargas frecuentes, que pueden llegar hasta los 500 A según el ciclo de funcionamiento.
- son conectores robustos con una larga vida útil por lo que no se necesita el reemplazo de piezas de repuesto.

LOS CONECTORES UNIPOLARES CS1000 CUMPLEN CON LA :

- Directiva Europea de Baja Tensión y RoHS (colocación del marcaje CE), Normativa Europea REACH.



USA
América del Norte



Canadá



Rusia
Eurasia

LA MÁS ALTA SEGURIDAD

- Base hembra: Protección IP2X al dedo de contacto sin tapón,
- Estanqueidad automática IP66/IP67 en la conexión de la clavija
- Sistema de enclavamiento imposibilitando toda desconexión accidental.

UNA CONEXIÓN SENCILLA

- Codificación mecánica entre fases, neutro y tierra,
- Codificación visual por colores normalizados,
- Terminal a engastar reemplazable en caso de deterioro del cable.

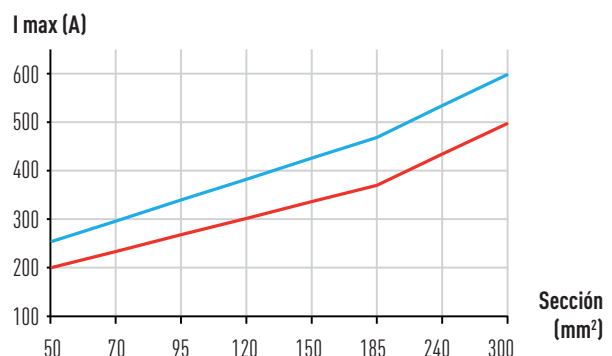
RENDIMIENTO

- Gracias a la tecnología de contacto en punta, el conector unipolar CS1000 admite una corriente permanente de 500A/1 000 VAC o 1500V DC (conexión de 50 a 400 mm²).

CARACTERÍSTICAS DEL CS1000

Corriente permanente en carga y no intermitente, admisible para el nuevo CS1000, conectado a un cable adecuado tipo H 07 RN-F y para una temperatura ambiente máxima de funcionamiento establecida.

- Tamb máx: 60°C.
- Tamb máx: 30°C.



Hasta 500 A/1000 V

IP66/IP67

Temperatura de utilización -40 °C a +60 °C

Dispositivo de enclavamiento/bloqueo mecánico.

Junta de estanqueidad IP66/IP67

Disco de seguridad
(Protección IP2X)



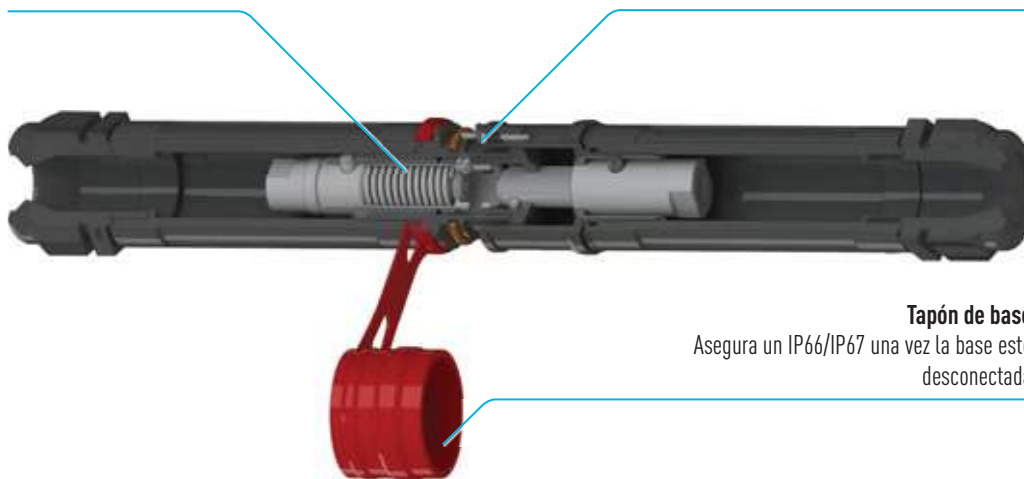
Contacto en punta en el muelle

Asegura una presión constante y un rendimiento eléctrico elevado para más de 1000 maniobras

Contactos en plata-níquel

Contribuyen a:

- una conductividad superior
- un aumento de la resistencia a la corrosión
- una optimización de la durabilidad



5 CODIFICACIONES MECÁNICAS TROQUELADAS (CÓDIGO COLOR EUROPEO)

Tierra

L1

L2/Negativo

L3/Positivo

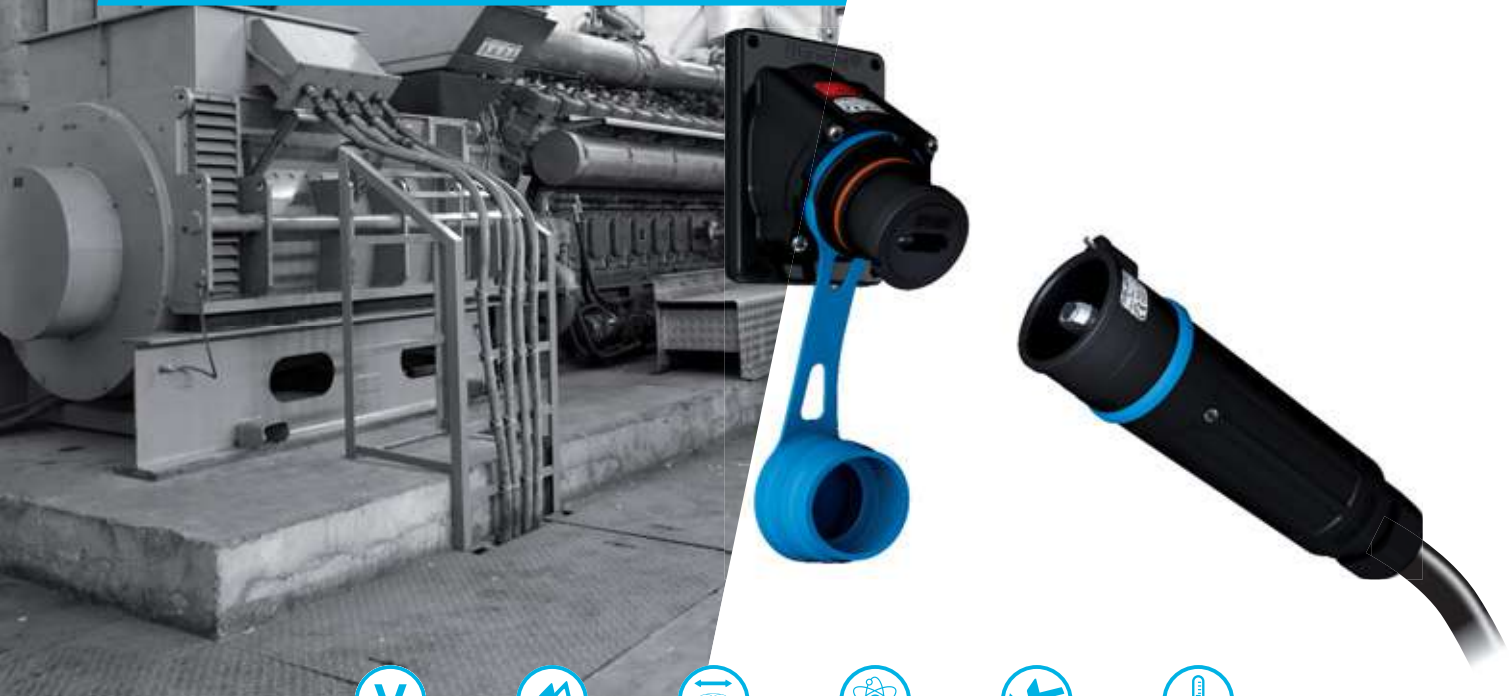
Neutro



500 A 1 000 V

U MÁX

CONECTOR UNIPOLAR CS1000



1 000 V AC
1 500 V DC



IP66
IP67



50-300 mm² (1)
70-400 mm² (2)



GRP



IK08





-40 °C
+60 °C

(1) Cableado flexible (min - máx).
(2) Cableado rígido (min - máx).

OTRAS CARACTERÍSTICAS

Intensidad de corto-circuito Icc	20 kA durante 250 ms
Número de maniobras	2 000
Codificación	5, mecánicas y visuales

CÓDIGO color

Tipo	Europa*	BASE hembra CS1000 SIN TERMINAL 	CONECTOR macho CS1000 SIN TERMINAL 
		Referencia	Referencia
L1	Marrón	4534001	4538001
L2	Negro	4534002	4538002
L3	Gris	4534003	4538003
Neutro	Azul	453400N	453800N
Tierra	Verde	453400T	453800T
Positivo	Rojo	453400P	453800P
Negativo	Negro	453400M	453800M

* Las referencias indicadas son válidas para Europa y Japón. Otros países : adjuntar los sufijos : P80 para USA/P67 para Australia y Nueva Zelanda/P40 para Reino Unido y Sudáfrica.

El código de colores es el siguiente: L1=Rojo/ L2=Amarillo/ L3=Azul/ Neutro=Negro/ Tierra=Verde/ Positivo=Rojo/ Negativo=Negro.

BASE hembra
CS1000
SIN TERMINAL



CONECTOR macho
CS1000
SIN TERMINAL



CÓDIGO color

Tipo	Australia y Nueva Zelanda	Referencia	Referencia
L1	Rojo	4534001-P67	4538001-P67
L2	Blanco	4534002-P67	4538002-P67
L3	Azul	4534003-P67	4538003-P67
Neutro	Negro	453400N-P67	453800N-P67
Tierra	Verde	453400T-P67	453800T-P67
Positivo	Rojo	453400P-P67	453800P-P67
Negativo	Negro	453400M-P67	453800M-P67

Tipo	USA	Referencia	Referencia
L1	Negro	4534001-P80	4538001-P80
L2	Rojo	4534002-P80	4538002-P80
L3	Azul	4534003-P80	4538003-P80
Neutro	Blanco	453400N-P80	453800N-P80
Tierra	Verde	453400T-P80	453800T-P80
Positivo	Rojo	453400P-P80	453800P-P80
Negativo	Negro	453400M-P80	453800M-P80

TERMINALES COBRE

Elegir el terminal en función del cable: Las secciones de cables flexibles indicadas en la tabla adjunta están puestas a título indicativo. Es conveniente realizar una verificación, teniendo en cuenta las diferentes composiciones de los cables.



Sección de cable (mm ²)		Terminal acodado para tornillo	Recto roscado M12	Diámetro interior (mm)	Diámetro exterior (mm)*
Flexible	Rígido	Referencia	Referencia		
50	70	454A50C	454A50D	11	15
70	95	454A70C	454A70D	13,1	18
95	120	454A95C	454A95D	14,5	19
120	150	454A12C	454A12D	16,2	21
150	185	454A15C	454A15D	18	24
185	240	454A18C	454A18D	20,6	26
240	300	454A24C	454A24D	23,1	29
300	400	454A30C	454A30D	26,1	32
400	500	454A40C	454A40D	29,2	40

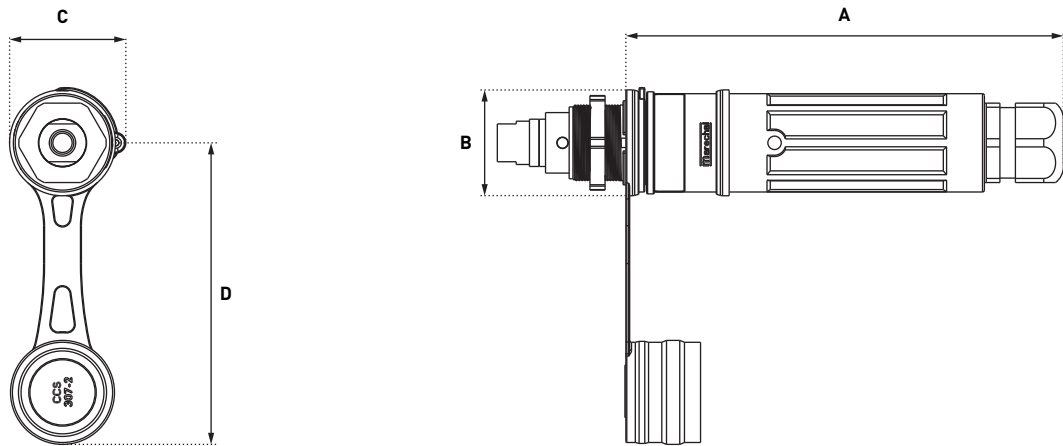
Para contacto macho, conexionado por terminal a engastar según la norma NF C 20-130 (norma VDE 0220 : consultar). Crimpado: Se recomienda un crimpado doble hexagonal.
*Escoja la herramienta de crimpado de acuerdo con el diámetro exterior de su terminal.

OPCIONES	Referencia
ANILLO DE BLOQUEO	
	453A843
TAPÓN DE CLAVIJA	
	453A126
PLACA SOLA	
	453A540
LLAVE DE DESBLOQUEO ADICIONAL	
	453A396

CODOS	Referencia
CODO INCLINADO 30° CON PLACA	
 Se recomienda el uso del codo inclinado para reducir la torsión por el peso del cable.	453A027
EMPUÑADURAS	Entrada/ Diam cable
EMPUÑADURA RECTA	
	M32/14-25 mm 453A753
	M40/18-32 mm 453A783
EMPUÑADURA + PLACA DE ADAPTACIÓN OBLIGATORIA	
Adecuado para terminales ref. 454A24D o sup. en tabla arriba.	
	454A753 (M50/17-38 mm) + 453A457-SP
	454A783 (M63/35-48 mm) + 453A457-SP

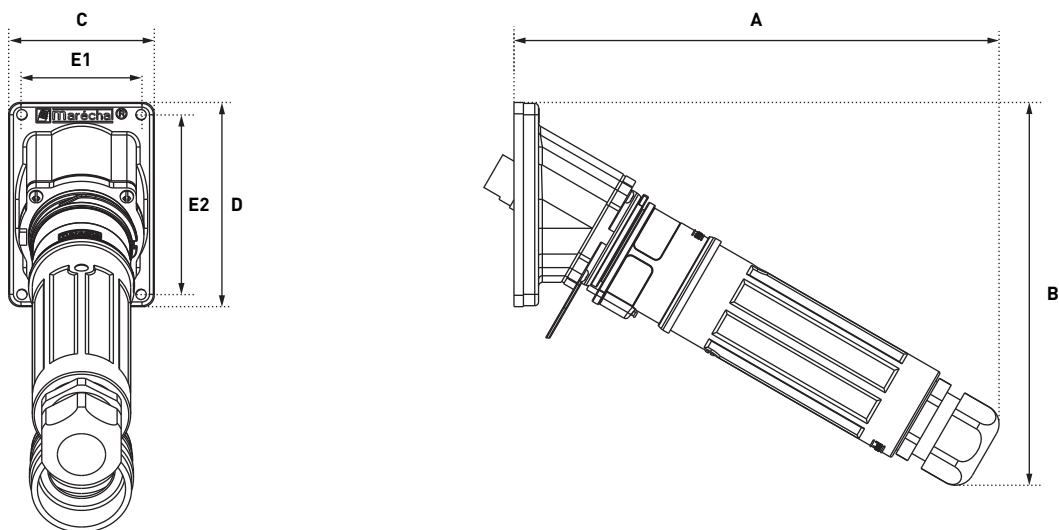
PLANOS Y DIMENSIONES

CLAVIJA DENTRO DE BASE SEMIEMPOTRADA



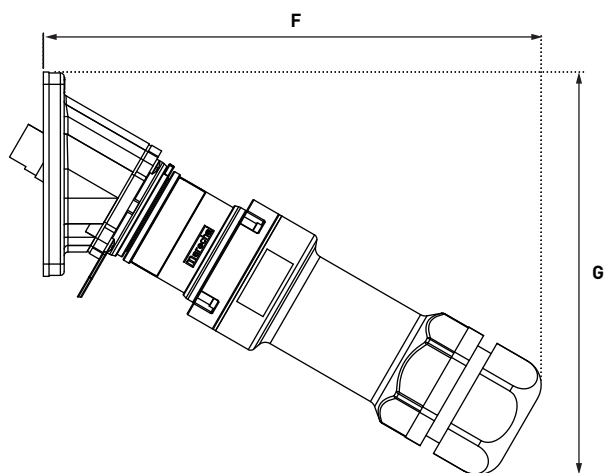
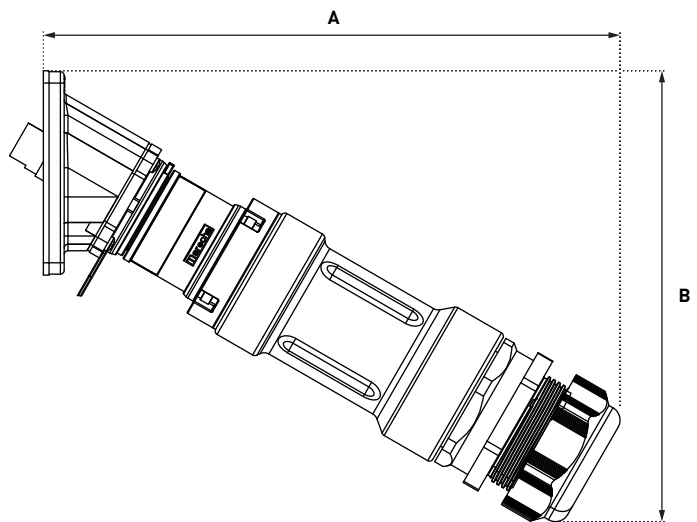
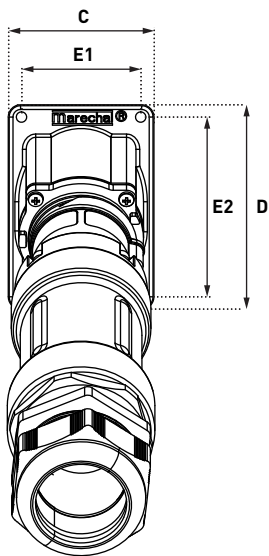
A	B	C	D
231	56	56	160

CLAVIJA DENTRO DE BASE SEMIEMPOTRADA INCLINADA 30° VERSIÓN CON EMPUÑADURA REF. 453A783 Y 453A753



A	B	C	D	E1	E2
257	202	77	108	64	95

CLAVIJA DENTRO DE BASE SEMIEMPOTRADA INCLINADA 30°
VERSIÓN CON EMPUÑADURA REF. 454A783 (A, B) + 453A457-SP Y 453A753 + 453A457-SP (F, G)



A	B	C	D	E1	E2	F	G
305	238	77	108	63	95	263	213

750 A

SP CONECTOR UNIPOLAR



LOS SP

- Son conectores unipolares seguros, fiables y de alto rendimiento destinados a aplicaciones que requieran de grandes potencias eléctricas con una gran capacidad de absorción de sobrecargas frecuentes, que pueden llegar hasta los 750 A según el ciclo de funcionamiento.
- Son conectores robustos con una larga vida útil por lo que no se necesita el reemplazo de piezas de repuesto.
- Están equipados con un mecanismo electromecánico que se conecta a un dispositivo de corte de la alimentación aguas arriba de la instalación eléctrica, mediante 2 hilos piloto.

LOS CONECTORES UNIPOLARES SP CUMPLEN CON LA :

- Directiva Europea de Baja Tensión y RoHS (colocación del marcaje CE), Normativa Europea REACH.



Canadá



Rusia
Eurasia



Marítima



Militar
(Mil-S-901D)

LA PERFECTA SEGURIDAD

- Base protección IP2X sin tapón.
- Estanqueidad IP66/IP67 en la conexión de la clavija.

UNA CONEXIÓN SENCILLA

- Conexión no orientada en la inserción.
- Codificación mecánica entre fases, neutro y tierra.
- Codificación visual por colores normalizados.
- Terminal a engastar reemplazable en caso de deterioro del cable.

RENDIMIENTO

- Gracias a la tecnología de contacto en punta, el conector unipolar SP admite una corriente permanente de 750 A/1000 VAC o 1500 VDC (conexión desde 70 a 630 mm²).

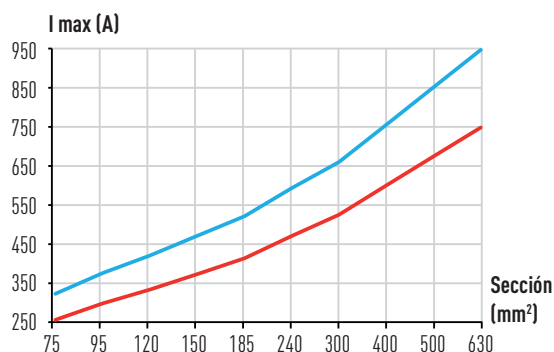


Sistema electromecánico de enclavamiento con circuito de pilotaje de contactor.

CARACTERÍSTICAS DEL SP

Corriente permanente en carga y no intermitente, admisible para el nuevo SP, conectado a un cable adecuado tipo H 07 RN-F y para una temperatura ambiente máxima de funcionamiento establecida.

- Tamb máx: 60°C.
- Tamb máx: 30°C.



Hasta 750 A/1000 V

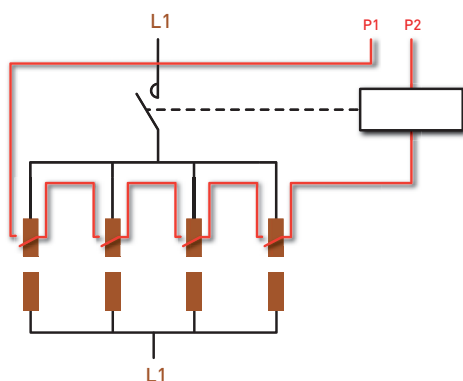
IP66/IP67

Temperatura de utilización -40 °C a +60 °C

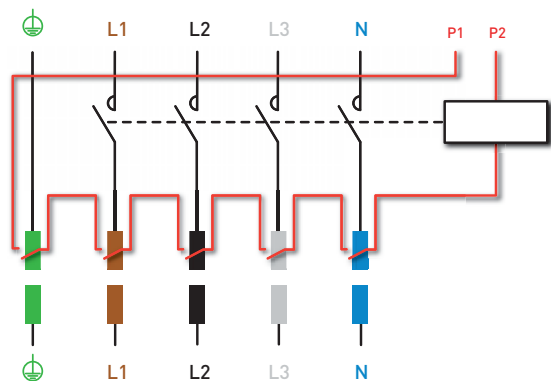
Sistema electromecánico de enclavamiento



SISTEMA PARALELO PARA AUMENTAR LA POTENCIA DISTRIBUIDA



SISTEMA DE DISTRIBUCIÓN DE ENERGÍA POR CONEXIONADO SUCESIVO DE CONTACTOS



750 A

1 000 V
U MÁXIMA

CONECTOR UNIPOLAR SP



1 000 V AC
1 500 V DC



IP66
IP67



VER
CUADRO



GRP



IK08



-40 °C
+60 °C



+2 PIL.



SISTEMA AYUDA A LA CONEXIÓN SOLICÍTELO

Desde 2018 se puede poner tanto en la base como en el conector.

Leva de maniobra base:
454A876

Placa de maniobra conector:
454A396



OTRAS CARACTERÍSTICAS

Intensidad nominal	Consúltenos para intensidades superiores a 700 A
Intensidad de corto-circuito Icc	20 kA durante 250 ms
Número de maniobras	2 000
Circuito piloto precableado	10 A/250 V

CÓDIGO color

Tipo	Europa*	Referencia	Referencia
L1	Marrón	4544001	4548001
L2	Negro	4544002	4548002
L3	Gris	4544003	4548003
Neutro	Azul	454400N	454800N
Tierra	Verde	454400T	454800T
Positivo	Rojo	454400P	454800P
Negativo	Negro	454400M	454800M

BASE hembra
SP
SIN TERMINAL



CONECTOR macho
SP
SIN TERMINAL



* Las referencias indicadas son válidas para Europa y Japón. Otros países : adjuntar los sufijos : P80 para USA/P67 para Australia y Nueva Zelanda/P40 para Reino Unido y Sudáfrica. El código de colores es el siguiente: L1=Rojo/ L2=Amarillo/ L3=Azul/ Neutro=Negro/ Tierra=Verde/ Positivo=Rojo/ Negativo=Negro.

BASE hembra
SP (700 A)
SIN TERMINAL



CONECTOR macho
SP (700 A)
SIN TERMINAL



CÓDIGO color			
Tipo	Australia y Nueva Zelanda	Referencia	Referencia
L1	Rojo	4544001-P67	4548001-P67
L2	Blanco	4544002-P67	4548002-P67
L3	Azul	4544003-P67	4548003-P67
Neutro	Negro	454400N-P67	454800N-P67
Tierra	Verde	454400T-P67	454800T-P67
Positivo	Rojo	454400P-P67	454800P-P67
Negativo	Negro	454400M-P67	454800M-P67

Tipo	USA	Referencia	Referencia
L1	Negro	4544001-P80	4548001-P80
L2	Rojo	4544002-P80	4548002-P80
L3	Azul	4544003-P80	4548003-P80
Neutro	Blanco	454400N-P80	454800N-P80
Tierra	Verde	454400T-P80	454800T-P80
Positivo	Rojo	454400P-P80	454800P-P80
Negativo	Negro	454400M-P80	454800M-P80


TERMINALES

Elegir el terminal en función del cable: Las secciones de cables flexibles indicadas en la tabla adjunta están puestas a título indicativo. Es conveniente realizar una verificación, teniendo en cuenta las diferentes composiciones de los cables.





Sección de cable (mm ²)		Terminal acodado para tornillo	Recto roscado M12	Diámetro interior (mm)	Diámetro exterior (mm)*
Flexible	Rígido	Referencia	Referencia		
50	70	454A50C	454A50D	11	15
70	95	454A70C	454A70D	13.1	18
95	120	45AA95C	454A95D	14.5	19
120	150	454A12C	454A12D	16.2	21
150	185	454A15C	454A15D	18	24
185	240	454A18C	454A18D	20.6	26
240	300	454A24C	454A24D	23.1	29
300	400	454A30C	454A30D	26.1	32
400	500	454A40C	454A40D	29.2	40
500	630	454A500C	454A500D	33.2	42
630	/	/	454A63D	37.6	52


Para contacto macho, conexionado por terminal a engastar según la norma NF C 20-130 (norma VDE 0220 : consultar). Crimpado: Se recomienda un crimpado doble hexagonal.
*Escoja la herramienta de crimpado de acuerdo con el diámetro exterior de su terminal.

OPCIONES	Referencia
ADAPTADOR DE CONEXIÓN M12*	
	474A277

*Conexionado de terminales rectos a bornas.

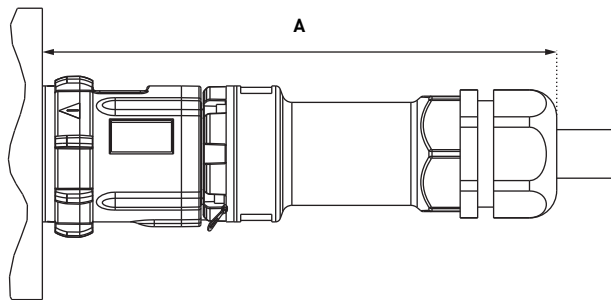
EMPUÑADURAS	Entrada/ Diam cable	Referencia
Empuñadura recta		
	M50 17-38 mm	454A753
	M63 35-48 mm	454A783

CODOS	Referencia
CODO INCLINADO METAL 45°	
	El uso del codo inclinado se recomienda a fin de reducir la torsión por el peso del cable.
	454A027

ACCESORIO	Referencia
BLOQUEO PARA 2 CANDADOS DIAM 4 A 8 mm (CANDADO NO INCLUIDO)	
	454A843

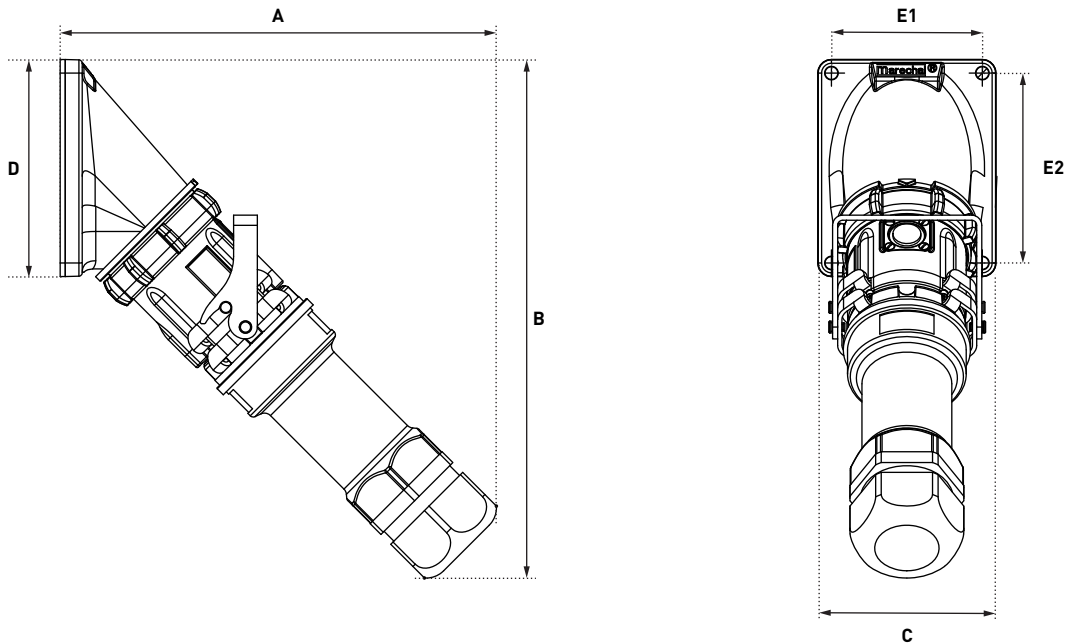
PLANOS Y DIMENSIONES

CLAVIJA DENTRO DE BASE



	A
SP M50	265
SP M63	291

CLAVIJA DENTRO DE BASE SEMIEMPOTRADA INCLINADA 45°



	A	B	C	D	E1	E2
SP M50	254	306	105	128	89	112
SP M63	279	330	105	128	89	112



1 250 A

DSP1250

CONECTOR UNIPOLAR



LOS DSP1250

- Son conectores unipolares seguros, fiables y de alto rendimiento destinados a aplicaciones que requieran de grandes potencias eléctricas permanentes con consumo hasta 1250A y con una gran capacidad de absorción de sobretensiones frecuentes.
- Son conectores robustos con una larga vida útil.
- Están dotados de un dispositivo de enclavamiento mecánico.
- Equipados con dos contactos piloto que permiten su enclavamiento eléctrico

LOS CONECTORES UNIPOLARES DSP1250 CUMPLEN CON LA:

- Directiva Europea de Baja Tensión y RoHS (colocación del marcaje CE), Normativa Europea REACH.

LA PERFECTA SEGURIDAD

- Base IP2X/IPXXB (dedo de contacto) para evitar cualquier riesgo de contacto directo peligroso.
- Estanqueidad automática IP66/67.
- Dispositivo de enclavamiento mecánico que permite prevenir el corte en carga accidental.
- Dos contactos piloto que permiten el enclavamiento eléctrico con un dispositivo de corte adecuado.

UNA CONEXIÓN SENCILLA

- Codificación mecánica entre fases, neutro y tierra.
- Codificación visual por código de colores normalizado.
- Conexión por terminales a borna o bien roscado para crimpar.

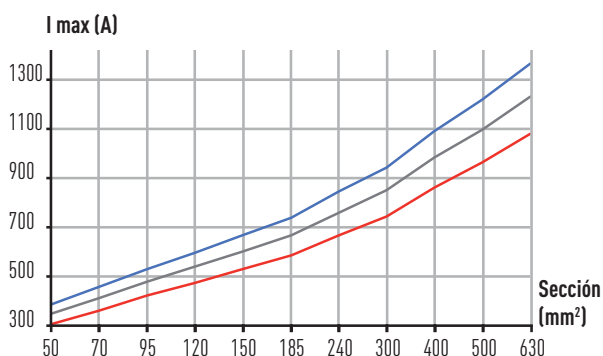
RENDIMIENTO

- Gracias a la tecnología de contacto en punta, el DSP1250 admite una corriente permanente de hasta 1 250 A a 1 000 V AC (1,2 MW) o 1 500 V DC (1,8 MW).

CARACTERÍSTICAS DEL DSP1250

Corriente permanente en carga y no intermitente admisible para el nuevo DSP1250, conectado a un cable adecuado tipo H 07 RN-F y para una temperatura ambiente máxima de funcionamiento establecida.

- Tamb máx: 60°C.
- Tamb máx : 45°C.
- Tamb máx: 30°C.



Hasta 1 250 A/1 000 V

IP66/IP67

Temperatura de utilización -40°C a +60°C

Dispositivo de enclavamiento mecánico



1250A 1 000 V U MAXI

CONECTOR UNIPOLAR DSP1250



1 000 V AC
1 500 V DC



IP66
IP67



50 - 630 mm² (1)
70 - 630 mm² (2)



METAL



IK10



-40 °C
+60 °C



+2 PIL.



EMC

(1) Cableado flexible (min - máx).
(2) Cableado rígido (min - máx).
630 mm² = 1250 MCM.

OTRAS CARACTERÍSTICAS

Consignación mecánica	en standard
Circuito piloto precableado (2.2 mm ²)	5A/400 V
Protección partes en tensión	IP2X
Codificación	7, mecánicas y visuales

REFERENCIAS (HASTA 690 V AC)



BASE metal
DSP1250
SIN TERMINAL



CONECTOR metal
DSP1250
SIN TERMINAL



A cada conector empotrado hay que asociarlo con un zócalo, un codo, una empuñadura o un adaptador con objeto de garantizar el correcto funcionamiento del mecanismo de cierre.

Tipo	Europa*		
L1	Marrón	3924001	3928001
L2	Negro	3924002	3928002
L3	Gris	3924003	3928003
Neutro	Azul	392400N	392800N
Tierra	Verde	392400T	392800T
Positivo	Rojo	392400P	392800P
Negativo	Negro	392400M	392800M

Para productos superiores a 690 V (hasta 1000 V)

Referencia + 155

Referencia + 155

* Las referencias indicadas son válidas para Europa y Japón. Otros países : adjuntar los sufijos : P80 para USA/P67 para Australia y Nueva Zelanda/P40 para Reino Unido y Sudáfrica.

TERMINAL

Elegir el terminal en función del cable: Las secciones de cables flexibles indicadas en la tabla adjunta están puestas a título indicativo. Es conveniente realizar una verificación, teniendo en cuenta las diferentes composiciones de los cables.



Sección de cable (mm ²)		Terminal acodado para tornillo	Recto roscado M12	Diámetro interior (mm)	Diámetro exterior (mm)*
Flexible	Rígido	Referencia	Referencia		
50	70	454A50C	454A50D	11	15
70	95	454A70C	454A70D	13.1	18
95	120	45AA95C	454A95D	14.5	19
120	150	454A12C	454A12D	16.2	21
150	185	454A15C	454A15D	18	24
185	240	454A18C	454A18D	20.6	26
240	300	454A24C	454A24D	23.1	29
300	400	454A30C	454A30D	26.1	32
400	500	454A40C	454A40D	29.2	40
500	630	454A500C	454A500D	33.2	42
630	/	/	454A63D	37.6	52

Para contacto macho, conexionado por terminal a engastar según la norma NF C 20-130 (norma VDE 0220 : consultar). Crimpado: Se recomienda un crimpado doble hexagonal.
*Escoja la herramienta de crimpado de acuerdo con el diámetro exterior de su terminal.

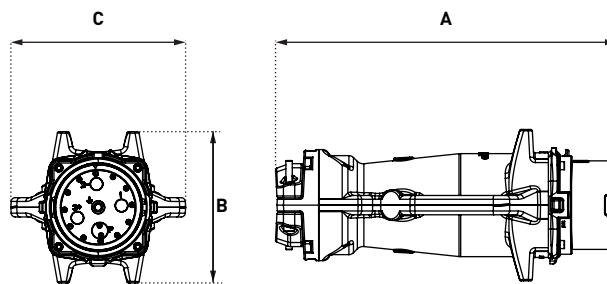
OPCIONES	Referencia
BLOQUEO PARA 2 CANDADOS DIAM 4 A 8 mm (CANDADO NO INCLUIDO)	
	Ref. base + 843
PINZA DE CONSIGNACIÓN DE 1 A 6 CANDADOS	
	399A541
TAPÓN OBTURADOR DE CLAVIJA IP66/IP67	
	392A426
TAPA BASE DE RETORNO AUTOMÁTICO IP40	
	Ref. base +R
COMPATIBILIDAD ELECTROMAGNÉTICA (EMC) ●	NUEVO
	Pida un accesorio metálico roscado y un prensaestopas EMC que podrá ver en la página 318.
ADAPTADOR	
	Longitud 68 mm 5K7M0-68
	Longitud 115 mm 5K7M0-115
BLOQUEO/PILOTAJE ELECTROMECAÁNICO	
	Ref. base +MIL Ver detalles en página 312

CODOS	Referencia
CODO METAL ●	
	60° 596M6 ⁽¹⁾
	60° 597M6 ⁽²⁾
EMPUÑADURAS	Diam cable Referencia
EMPUÑADURA ELASTÓMERO CON PE INTEGRADO ⁽³⁾	
	25-35 mm 556P0D35
	35-45 mm 556P0D45
	45-49 mm 556P0D49
EMPUÑADURA METAL CON PE INTEGRADO ⁽⁴⁾	
	40-50 mm 5K6P0D50
	51-60 mm 5K6P0D60
	61-70 mm 5K6P0D70
	71-80 mm 5K6P0D80
	81-90 mm 5K6P0D90
EMPUÑADURA METAL ROSCADA (PE NO SUMINISTRADO) ● ⁽⁴⁾	
	M40 5K6P0M40L
	M50 5K6P0M50L
	M63 5K6P0M63L
	M75 5K6P0M75L
EMPUÑADURA METAL ROSCADA GRAN FORMATO (PE NO SUMINISTRADO) ● ⁽⁴⁾	
	M63 796P0M63
	M75 796P0M75

(1) Compatible con todos los terminales acodados por tornillo.
(2) Compatible con todos los terminales rectos roscados M12. A partir de la referencia 454A40D hay que utilizar un adaptador de 68 mm mínimo.
(3) Compatible con todos los terminales rectos roscados M12. A partir de la referencia 454A24D hay que utilizar un adaptador de 68 mm mínimo.
(4) Compatible con todos los terminales rectos roscados M12.

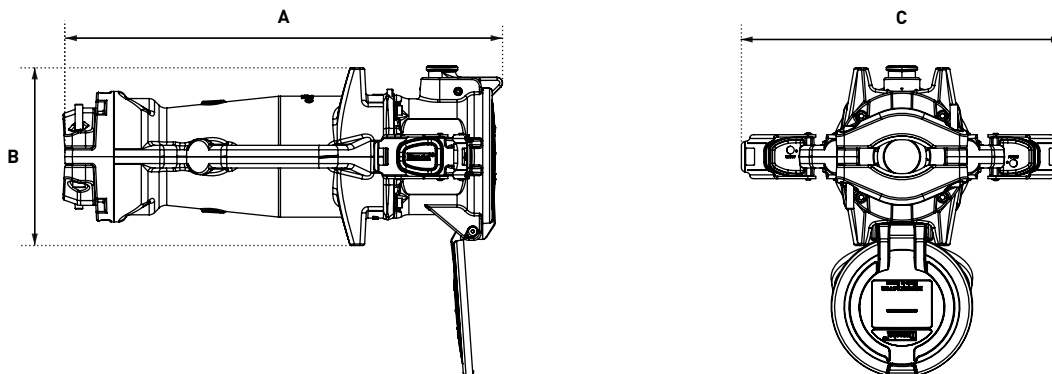
PLANOS Y DIMENSIONES

CLAVIJA



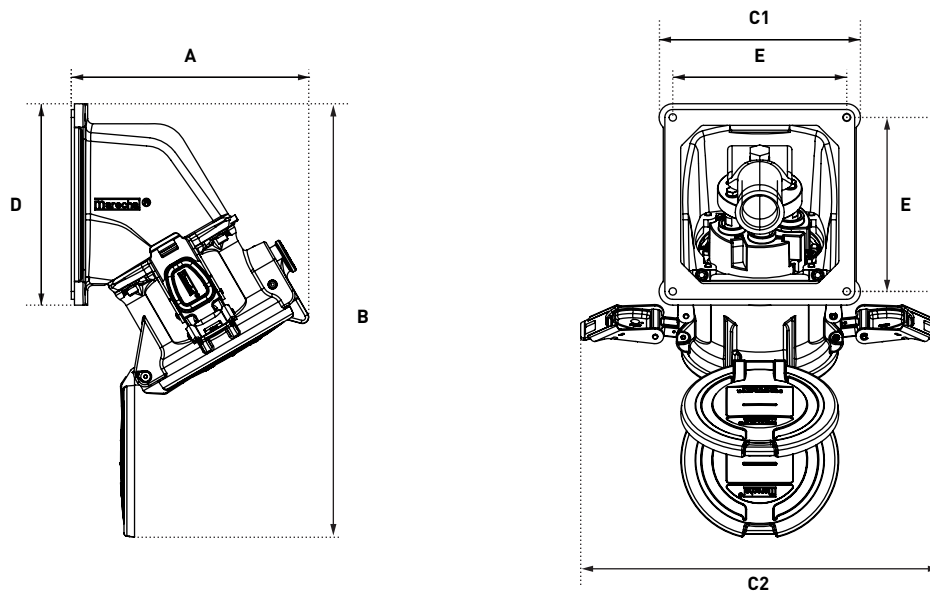
A	B	C
475	147	147

BASE AÉREA



A	B	C
463	188	340

BASE DE CUADRO INCLINADA 60°



A	B	C1	C2	D	E
225	411	191	340	191	165



CONECTORES MULTICONTACTOS

7 CONTACTOS

25 A

PN7C



7 CONTACTOS

50 A/100 A

DS7C3/6



9 CONTACTOS

30 A

DN9C



12 CONTACTOS

16 A

PN12C



MODELO

NÚM MAX
CONTACTOS

INTENSIDAD

U MAX
AC

PN7C

6+E (por tornillo)

25 A

500 V

DS7C3

6+E (por tornillo)

50 A

500 V

DS7C6

6+E (por tornillo)

100 A

500 V

DN9C

8+E (por tornillo)

30 A

415 V

PN12C

11+E
(o soldar/a engastar)

16 A

480 V

DSN12C

11+E
(o soldar/a engastar)

16 A

480 V

DN20C

19+E (por tornillo)

25 A

415 V

DSN24C

23+E
(o soldar/a engastar)

16 A

480 V

DSN37C

36+E
(o soldar/a engastar)

16 A

480 V

DESCARGUE LA DOCUMENTACIÓN TÉCNICA
DESDE NUESTRA WEB **MARECHAL.COM**

GUÍA DE SELECCIÓN

12 CONTACTOS
16 A

DSN12C



20 CONTACTOS
25 A

DN20C



24 CONTACTOS
16 A

DSN24C



37 CONTACTOS
16 A

DSN37C



MULTICONTACTOS



MATERIAL

IP

EMC

IK

PÁGINA

GRP
METAL

IP66/IP67

Sí (metal)

IK09

144

METAL

IP66/IP67

Sí

IK09

148

GRP
METAL

IP66/IP67

Sí (metal)

IK09

152

METAL

IP54/IP55

Sí

IK09

156

GRP
METAL

IP66/IP67

Sí (metal)

IK09

160

GRP

IP66/IP67

/

IK09

164

METAL

IP54/IP55

/

IK09

168

GRP

IP66/IP67

/

IK09

172

GRP

IP66/IP67

/

IK09






176

CONTACTOS A ENGASTAR PARA PN12C/DSN12C/DSN24C/DSN37C

VENTAJAS ECONÓMICAS Y TÉCNICAS

El engaste asegura una solución económica y sostenible gracias al ahorro en el tiempo de instalación y a la calidad de la conexión.

- No son precisas habilidades especiales para la soldadura.
- Gran resistencia a las vibraciones.
- Más de 5000 maniobras aseguran una gran calidad de conexión y durabilidad.

ACCESORIOS Y OPCIONES	DESCRIPCIÓN	REFERENCIA
	Bolsa de 13 contactos hembra	01AA213
	Bolsa de 13 contactos macho	01AA113 (PN12C/DSN12C) 61CA113 (DSN24C/DSN37C)
	Extractor de contactos	61CA593
	Pinza para engastar	61CA500
	Pinza de unión	61CA400
	Bolsa de 13 fundas termo retráctiles	61CA083

CABLEADO RÁPIDO

- Capacidad de cableado: 1 mm² a 2,5 mm².
- Antes del cableado, poner a los cables una boquilla aislante.
- Después del cableado, cubrir la parte visible del contacto con la boquilla.
- Engaste: usar una pinza "Knipex" ref. 61CA500.
- Utilizar la hendidura de 4 mm² de la pinza de engastar.
- Efectuar un doble engaste según las normas CEI 60352-2 y NFC 20-130.
- Los cables también se pueden soldar.

INFOS +

Cuando no se utilicen 2 contactos, se pueden obtener nuevas codificaciones tapando esos dos contactos (del lado base o del de la toma móvil) con la ayuda de dos tapones (suministrados).

MONTAJE Y DESMONTAJE MUY SIMPLE

MONTAJE

No hay nada más fácil que insertar los contactos una vez han sido ya cableados. Es suficiente con posicionarlos en el aislante y empujarlos hasta llegar al tope.

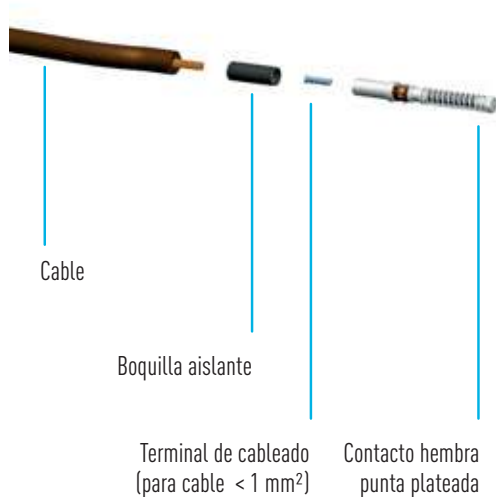


DESMONTAJE

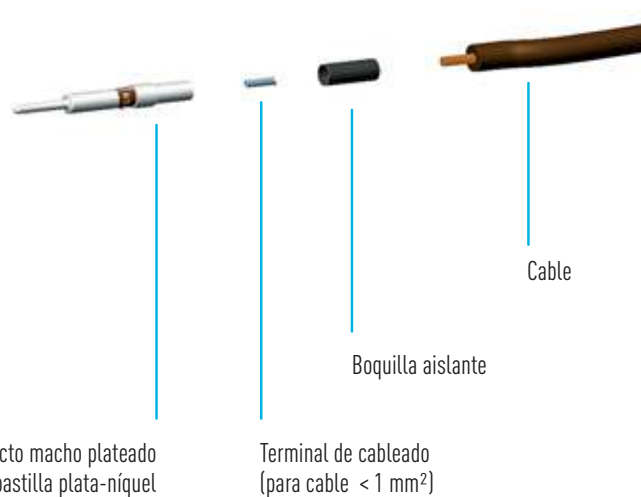
Para sacar el contacto, utilizar el extractor que viene incluido. Una vez introducido en el contacto, solamente hay que hacer una simple presión hasta que el contacto sale.



Lado base



Lado conector



7 CONTACTOS

25 A

500 V
U_{MÁX}

CONECTORES MULTICONTACTO PN7C



IP66
IP67



1-4 mm² (1)
1-6 mm² (2)



GRP
METAL



IK09



-40 °C
+60 °C



EMC
METAL

(1) Cableado flexible (min - máx).
(2) Cableado rígido (min - máx).

OTRAS CARACTERÍSTICAS

∑ de intensidades (contactos)	≤ 130 A
Tipo de cableado de bornas	por tornillo



BASE hembra
PN7c



CONECTOR macho
PN7c



Los equipos en GRP no son compatibles con equipos metálicos.

50 V AC	6P (16 A)	01P4060	01P8060
50 V AC	7P (16 A)	01P4070	01P8070
500 V AC	5P+E (25 A)	01P4051	01P8051
500 V AC	6P+E (16 A)	01P4061	01P8061



BASE hembra
PN7c








CONECTOR macho
PN7c



Si requieren el producto en color negro, sustituya el segundo carácter de la referencia por el 5.

50 V AC	6P (16 A)	09P4060	09P8060
50 V AC	7P (16 A)	09P4070	09P8070
480 V AC	5P+E (25 A)	09P4051	09P8051
480 V AC	6P+E (16 A)	09P4061	09P8061

OPCIONES	Referencia
BLOQUEO PARA 1 CANDADO DE 4 mm (SIN PASADOR)	
	Ref. + 843
BLOQUEO POR TORNILLO TIPO BTR 2.5	
	Ref. + 22
TAPÓN OBTURADOR DE CLAVIJA IP66/IP67	
	01NA426
CONTACTOS INVERTIDOS	
 El conector se suministra con un tapón obturador en caucho	Ref. con. + 001 Ref. base + 001
TAPA APERTURA 180°	
	Ref. base + 10
TAPA BASE DE RETORNO AUTOMÁTICO IP40	
	Ref. base + R
APERTURA 180° + RETORNO AUTOMÁTICO	
	Ref. base + 18
COMPATIBILIDAD ELECTROMAGNÉTICA (EMC) ●	NUEVO
 Pida un accesorio metálico roscado y un prensaestopas EMC que podrá ver en la página 318.	
PRODUCTO COLOR NEGRO ●	
Este icono significa que el producto existe también en negro. Remplazar el segundo carácter de la referencia por un 5.	
PRODUCTO CON TRATAMIENTO ANTIBACTERIAS ●	NUEVO
Este símbolo indica que el producto tiene un tratamiento antibacterias. Añadir el sufijo AG a la referencia. Consúltenos para obtener más información sobre las empuñaduras con tratamiento antibacterias.	

CODOS	Referencia
CODO GRP ●	
 30°	511M3
 70°	511M7
CODO METAL ●	
 0° (Recto)	591M0
 30°	591M3
 45°	591M4

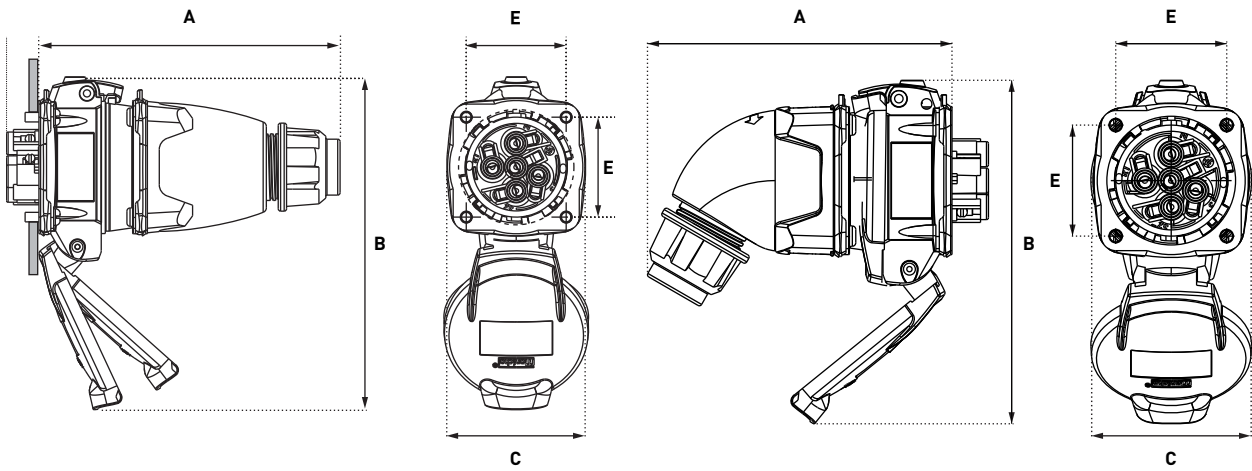
ZÓCALOS MURAL	Entrada	Ref.
ZÓCALO GRP ●		
 0° (Recto)	M20	511B0M20
 0° (Recto)	M25	511B0M25
 30°	M20	511B3M20
 30°	M25	511B3M25
ZÓCALO GRP + CODO GRP		
 70°	Sin taladrar	511C7000
 70°	Agujero taladrado de Ø 20	511C7M20
 70°	Agujero taladrado de Ø 25	511C7M25
 70°	Agujero taladrado de Ø 32	511C7M32
Barra de continuidad de tierra ref. : 51AA089		
ZÓCALO METAL (+ CABLE DE TIERRA) + CODO GRP		
 30°	M20	511C3M20
ZÓCALO METAL (+ CABLE DE TIERRA) + CODO METAL ●		
 45°	M20	591C4M20
 45°	M25	591C4M25
 45°	M32	591C4M32

Los zócalos se suministran sin prensaestopas.

EMPUÑADURAS	Entrada/ Diam cable	Ref.
EMPUÑADURA GRP CON PE INCORPORADO ●●		
 9-18 mm		511P0D18
 5-21 mm		511P0D21
 60° 9-18 mm		511P6D18
EMPUÑADURA GRP + PE GRP ROSCADO ●●		
 5-12 mm		511P020P
 9-18 mm		511P025P
 14-25 mm		511P032P
EMPUÑADURA METAL + PE METAL ROSCADO (+ CABLE DE TIERRA)		
 7-13 mm		591P020M
 8-16 mm		591P025M
 16-24 mm		591P032M
EMPUÑADURA GRP ROSCADA (PE NO SUMINISTRADO) ●		
 M20		511P0M20
 M25		511P0M25
 M32		511P0M32
EMPUÑADURA METAL ROSCADA (PE NO SUMINISTRADO) ●		
 M20		591P0M20
 M25		591P0M25
 M32		591P0M32

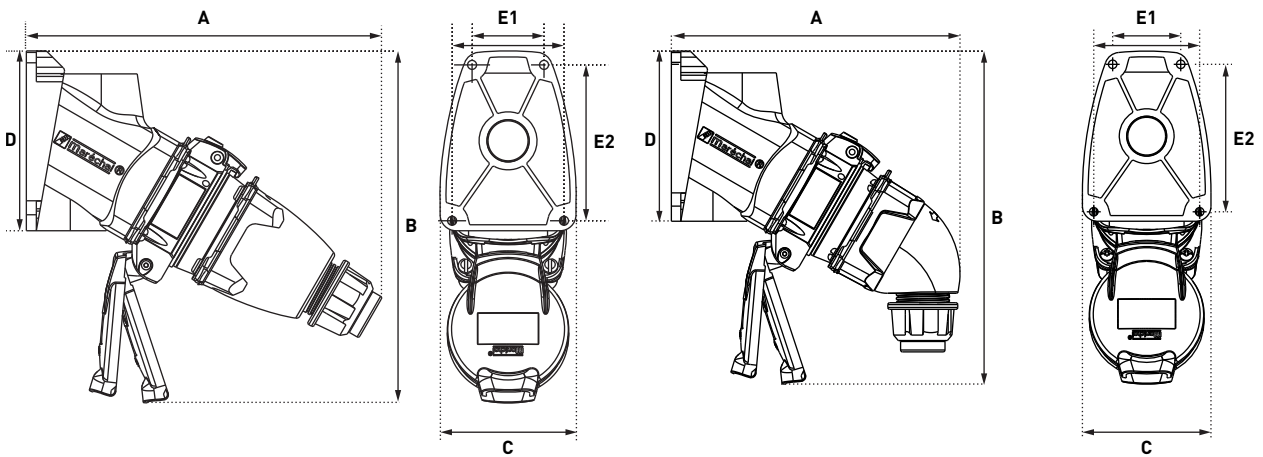
PLANOS Y DIMENSIONES

CLAVIJA DENTRO DE BASE



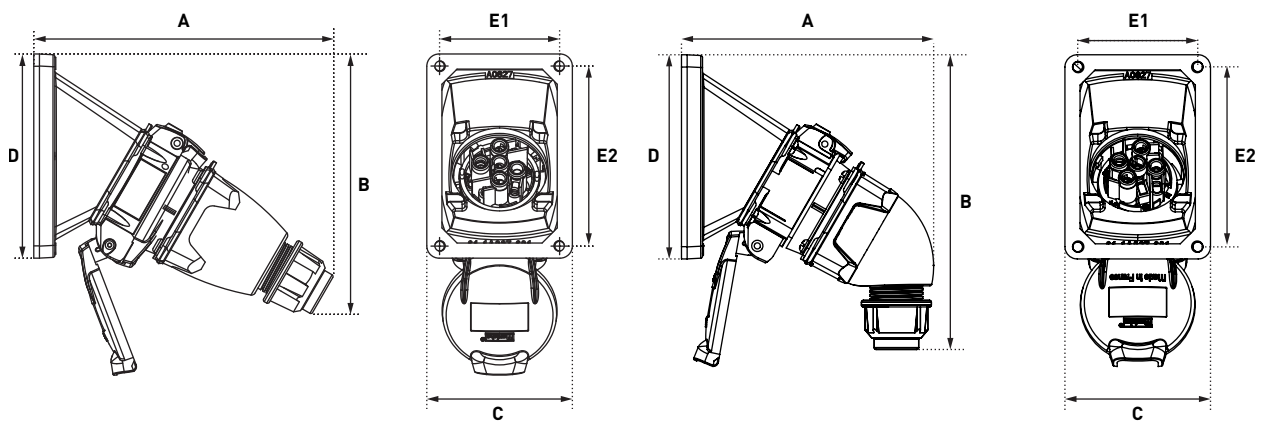
	A	B	C	E
Empuñadura recta	127	140	58	42
Empuñadura acodada	117	138	61	42

CLAVIJA DENTRO DE BASE MURAL 30°



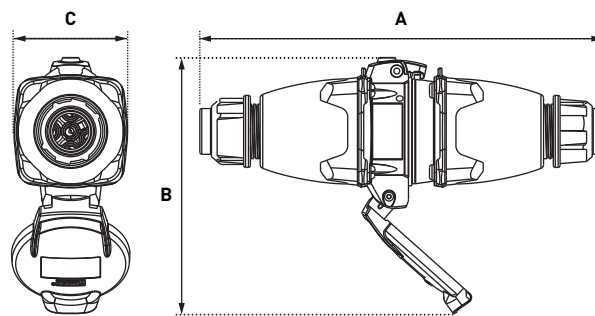
	A	B	B	D	E1	E2
Empuñadura recta	178	176	68	90	36/56	78
Empuñadura acodada	153	176	68	90	36/56	78

CLAVIJA DENTRO DE BASE SEMIEMPOTRADA INCLINADA 30°



	A	B	C	D	E1	E2
Empuñadura recta	160	170	77	108	63	95
Empuñadura acodada	133	165	77	108	63	95

PROLONGADOR



	A	B	C
Empuñadura recta	208	132	58

7 CONTACTOS

50 A

500 V
U MÁX

DECONTACTOR™ DS7C3



IP66
IP67



2,5-6 mm² (1)
2,5-10 mm² (2)



GRP
METAL



IK09



-40 °C
+60 °C



AC-22
AC-23



60309-1
60309-4
60947-3



3 AUX.



EMC
METAL

(1) Cableado flexible (min - máx).
(2) Cableado rígido (min - máx).

PODER DE CORTE DEL DECONTACTOR™

Conforme a la norma IEC/EN 60309-1

50 A/500 V

Poder de corte según la norma IEC/EN 60947-3/AC-22

50 A/500 V

OTRAS CARACTERÍSTICAS

Tipo de cableado de bornas

por tornillo

Cableado flexible o rígido (mini - maxi)

2,5-10 mm²



BASE hembra
DS7c3



CONECTOR macho
DS7c3



50 A/máx 500 V AC

6P+E

3134561

3138561

50 A/máx 500 V AC
auxiliares 10 A/400 V

6P+E+3 aux.

3134561972

3138561972



BASE hembra
DS7c3



CONECTOR macho
DS7c3



50 A/máx 500 V AC

6P+E

3934561

3938561

50 A/máx 500 V AC
auxiliares 10 A/400 V


6P+E+3 aux.

3934561972

3938561972


OPCIONES	Referencia
BLOQUEO PARA 2 CANDADOS DIAM 4 A 8 mm (CANDADO NO INCLUIDO)	
	Ref. base + 843
PINZA DE CONSIGNACIÓN DE 1 A 6 CANDADOS	
	399A541
TRINQUETE PARADA DE EMERGENCIA	
	Ref. base +453
TAPÓN OBTURADOR DE CLAVIJA IP66/IP67	
	316A426
MECANISMO DE INTRODUCCIÓN (INCLUYE 2 PLACAS DE INTRODUCCIÓN)	
	316A346
TAPA BASE DE RETORNO AUTOMÁTICO IP40	
	Ref. base GRP + R
TAPA METAL CONECTOR DE RETORNO AUTOMÁTICO BLOQUEABLE (IP54)	
	396A226
COMPATIBILIDAD ELECTROMAGNÉTICA (EMC) ●	NUEVO
	Pida un accesorio metálico roscado y un prensaestopas EMC que podrá ver en la página 318.
EYECCIÓN AUTOMÁTICA	
	Ver página 192

EMPUÑA-DURAS	Entrada/ Diam cable	Referencia	Eyección automática
EMPUÑADURA ELASTÓMERO CON PE INTEGRADO			
	18-25 mm	554P0D25L	Ref. +443
	25-35 mm	554P0D35L	Ref. +443
	35-45 mm	554P0D45L	Ref. +443
	45-49 mm	554P0D49L	Ref. +443
EMPUÑADURA GRP CON PE INCORPORADO			
	13-35 mm	514P0D35	/
EMPUÑADURA GRP + PE GRP ROSCADO			
	14-25 mm	514P032P	Ref. +443
	18-32 mm	514P040P	Ref. +443
	24-38 mm	514P050P	Ref. +443
EMPUÑADURA GRP ROSCADA (PE NO SUMINISTRADO)			
	M32	514P0M32	Ref. +443
	M40	514P0M40	Ref. +443
	M50	514P0M50	/
EMPUÑADURA METAL ROSCADA (PE NO SUMINISTRADO) ●			
	M25	594P0M25	/
	M32	594P0M32	/
	M40	594P0M40	/
	M50	594P0M50	/

EMPUÑA-DURAS	Entrada/ Diam cable	Referencia
EMPUÑADURA METAL + PE METAL ROSCADO (+ CABLE DE TIERRA) ●		
	8-16 mm	594P025M
	16-24 mm	594P032M
	22-32 mm	594P040M
	34-44 mm	594P050M

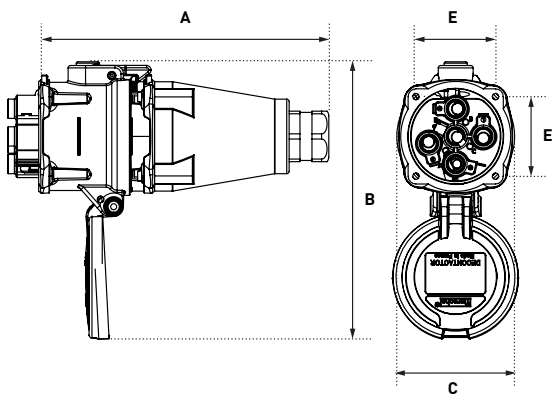
ZÓCALOS MURAL	∠x°	Entrada	Referencia	
ZÓCALO GRP				
	30°	M32	514B3M32	
	30°	M40	514B3M40	
ZÓCALO METAL (+ CABLE DE TIERRA) ●				
	20°	M25	594B2M25	
	20°	M32	594B2M32	
	20°	M40	594B2M40	
ZÓCALO GRP + CODO GRP				
	70°	Sin taladrar	514C7000	
	70°	Agujero taladrado de Ø 32	514C7M32	
	70°	Agujero taladrado de Ø 40	514C7M40	
ZÓCALO METAL (+ CABLE DE TIERRA) + CODO GRP				
	30°	M25	514C3M25	
	30°	M32	514C3M32	
	30°	M40	514C3M40	
	30°	M50	514C3M50	
ZÓCALO METAL (+ CABLE DE TIERRA) + CODO METAL ●				
	30°	M25	594C3M25	
	30°	M32	594C3M32	
	30°	M40	594C3M40	
	30°	M50	594C3M50	
	0° (Recto)	M25	594C0M25	
	0° (Recto)	M32	594C0M32	
	0° (Recto)	M40	594C0M40	
	0° (Recto)	M50	594C0M50	
		70°	M25	594C7M25
		70°	M32	594C7M32
70°		M40	594C7M40	
	70°	M50	594C7M50	

Los zócalos se suministran sin prensaestopas.

CODOS	∠x°	GRP	METAL ●
	0° (Recto)	/	594M0
	30°	514M3	594M3
	70°	514M7	594M7

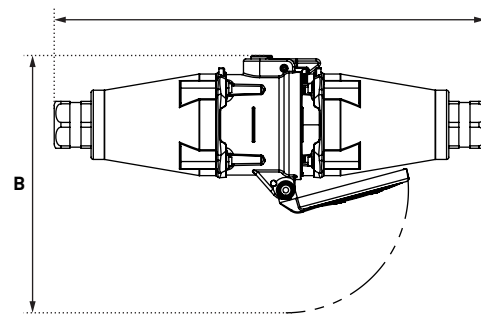
PLANOS Y DIMENSIONES

CLAVIJA DENTRO DE BASE



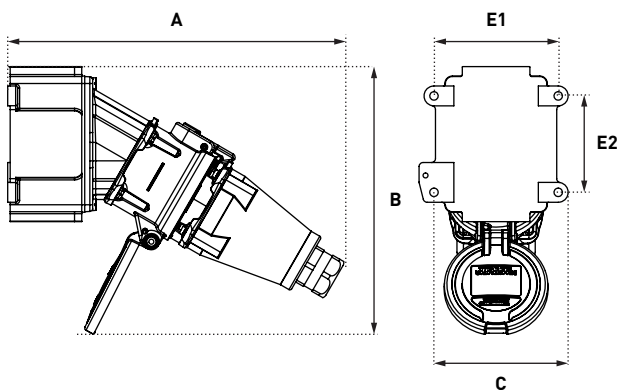
A	B	C	E
203	175	95	66

PROLONGADOR



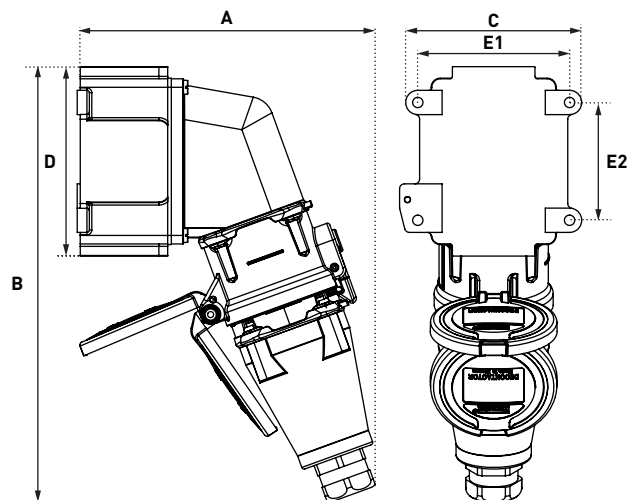
A	B
309	127

CLAVIJA DENTRO DE BASE MURAL 30°



A	B	C	E1	E2
260	260	105	88	122

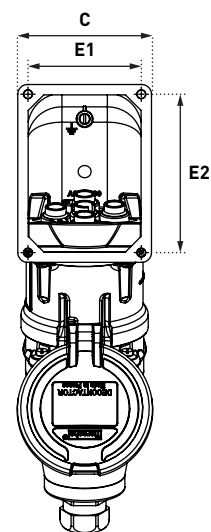
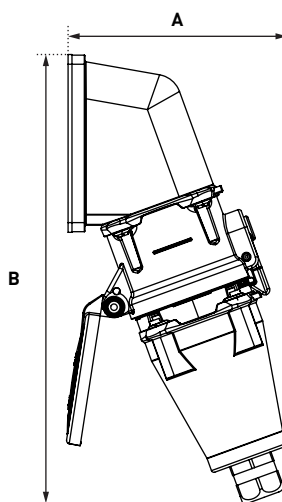
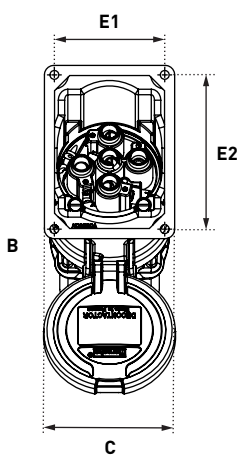
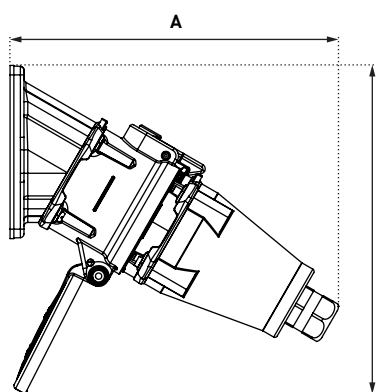
CLAVIJA DENTRO DE BASE MURAL 70°



A	B	C	D	E1	E2
242	333	178	166	157	146

CLAVIJA DENTRO DE BASE SEMIEMPOTRADA INCLINADA 30°

CLAVIJA DENTRO DE BASE SEMIEMPOTRADA INCLINADA 70°



A	B	C	D	E1	E2
279	257	102	136	88	122

A	B	C	E1	E2
169	346	104	88	88



7 CONTACTOS

100 A

500 V
U_{MÁX}

CONECTOR DS7C6



IP66
IP67



10-25 mm² (1)
10-35 mm² (2)



GRP
METAL



IK09



-40 °C
+60 °C



6 AUX.



EMC
METAL

(1) Cableado flexible (min - máx).
(2) Cableado rígido (min - máx).

OTRAS CARACTERÍSTICAS

Tipo de cableado de bornas	por tornillo
Cableado auxiliares flexible y rígido	2 mm ²



Placas de ayuda
a la conexión de serie



BASE hembra
DS7c6



CONECTOR macho
DS7c6



100 A/máx 500 V AC	6P+E	3164561	3168561
Auxiliares 10A/500 V AC	+ 2 contactos	Ref. + 262	Ref. + 262
Auxiliares 10A/500 V AC	+ 4 contactos	Ref. + 264	Ref. + 264
Auxiliares 10A/500 V AC	+ 6 contactos	Ref. + 976	Ref. + 976



BASE hembra
DS7c6




CONECTOR macho
DS7c6




100 A/máx 500 V AC	6P+E	3964561	3968561
Auxiliares 10A/500 V AC	+ 2 contactos	Ref. + 262	Ref. + 262
Auxiliares 10A/500 V AC	+ 4 contactos	Ref. + 264	Ref. + 264
Auxiliares 10A/500 V AC	+ 6 contactos	Ref. + 976	Ref. + 976

OPCIONES	Referencia
BLOQUEO PARA 2 CANDADOS DIAM 4 A 8 mm (CANDADO NO INCLUIDO)	
	Ref. base + 843
PINZA DE CONSIGNACIÓN DE 1 A 6 CANDADOS	
	399A541
TRINQUETE PARADA DE EMERGENCIA	
	Ref. base +453
TAPÓN OBTURADOR DE CLAVIJA IP66/IP67	
	316A426
TAPA BASE DE RETORNO AUTOMÁTICO IP40	
	Ref. base GRP + R
TAPA METAL CONECTOR DE RETORNO AUTOMÁTICO BLOQUEABLE (IP54)	
	396A226
COMPATIBILIDAD ELECTROMAGNÉTICA (EMC) ●	NUEVO
	Pida un accesorio metálico roscado y un prensaestopas EMC que podrá ver en la página 318.


EMPUÑADURAS	Entrada/ Diam cable	Referencia
EMPUÑADURA ELASTÓMERO CON PE INTEGRADO		
	18-25 mm	554P0D25L
	25-35 mm	554P0D35L
	35-45 mm	554P0D45L
	45-49 mm	554P0D49L
EMPUÑADURA GRP CON PE INCORPORADO		
	13-35 mm	514P0D35
EMPUÑADURA GRP + PE GRP ROSCADO		
	14-25 mm	514P032P
	18-32 mm	514P040P
	24-38 mm	514P050P
EMPUÑADURA GRP ROSCADA (PE NO SUMINISTRADO)		
	M32	514P0M32
	M40	514P0M40
	M50	514P0M50
EMPUÑADURA METAL ROSCADA (PE NO SUMINISTRADO) ●		
	M25	594P0M25
	M32	594P0M32
	M40	594P0M40
	M50	594P0M50


EMPUÑA-DURAS	Entrada/ Diam cable	Referencia
EMPUÑADURA METAL + PE METAL ROSCADO (+ CABLE DE TIERRA) ●		
	8-16 mm	594P025M
	16-24 mm	594P032M
	22-32 mm	594P040M
	34-44 mm	594P050M



ZÓCALOS MURAL	Entrada	Referencia
ZÓCALO GRP		
	30°	M32
	30°	M40

ZÓCALO METAL (+ CABLE DE TIERRA) ●	Entrada	Referencia
	20°	M25
	20°	M32
	20°	M40



ZÓCALO GRP + CODO GRP	Entrada	Referencia
	70°	Sin taladrar
	70°	Agujero taladrado de Ø 32
	70°	Agujero taladrado de Ø 40

ZÓCALO METAL (+ CABLE DE TIERRA) + CODO GRP	Entrada	Referencia
	30°	M25
	30°	M32
	30°	M40
	30°	M50

ZÓCALO METAL (+ CABLE DE TIERRA) + CODO METAL ●	Entrada	Referencia
	30°	M25
	30°	M32
	30°	M40
	30°	M50

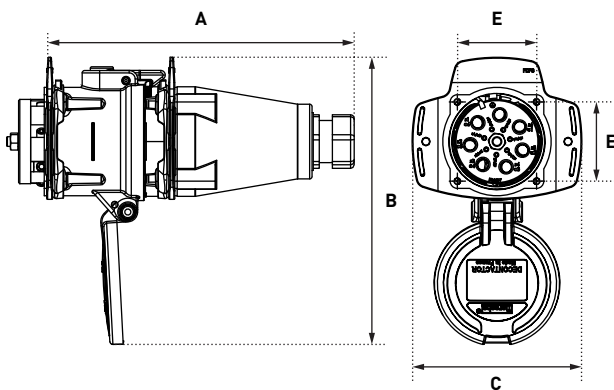
ZÓCALO METAL (+ CABLE DE TIERRA) + CODO METAL ●	Entrada	Referencia
	0° (Recto)	M25
	0° (Recto)	M32
	0° (Recto)	M40
	0° (Recto)	M50
	70°	M25
	70°	M32
	70°	M40
	70°	M50

Los zócalos se suministran sin prensaestopas.

CODOS	Entrada	Referencia
GRP		
	0° (Recto)	/
	30°	514M3
	70°	514M7
METAL ●		
	0° (Recto)	594M0
	30°	594M3
	70°	594M7

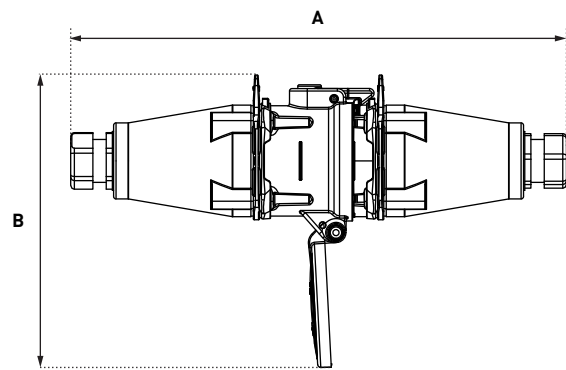
PLANOS Y DIMENSIONES

CLAVIJA DENTRO DE BASE



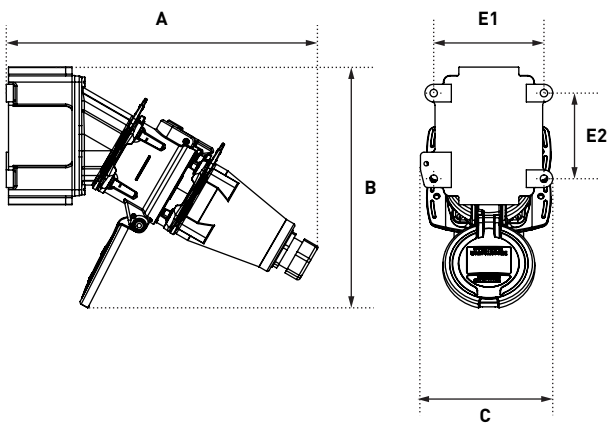
A	B	C	E
257	238	141	66

PROLONGADOR



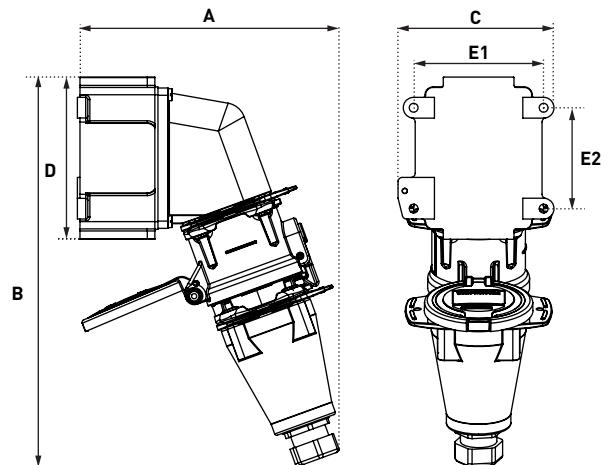
A	B
404	238

CLAVIJA DENTRO DE BASE MURAL 30°



A	B	C	E1	E2
353	273	150	125	97

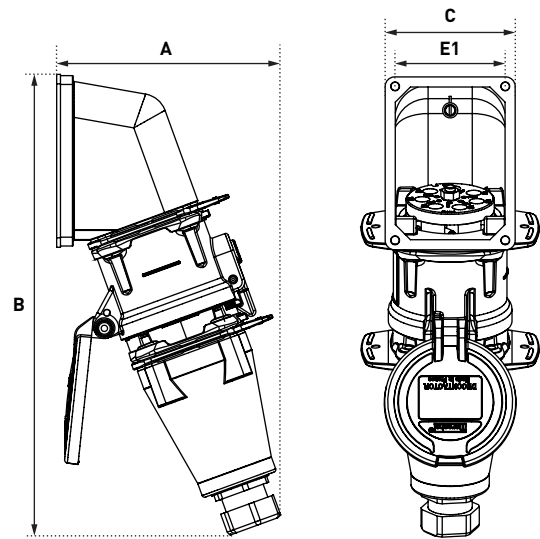
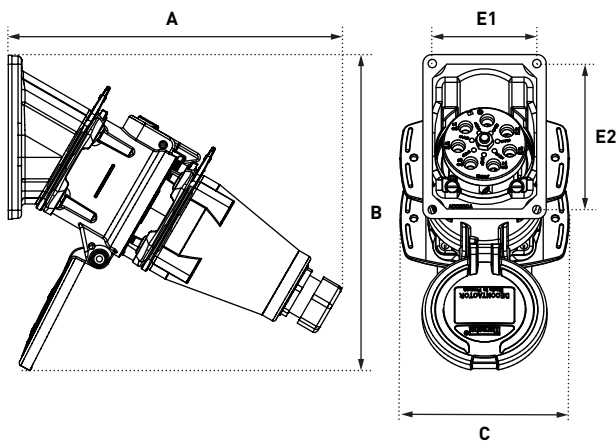
CLAVIJA DENTRO DE BASE MURAL 70°



A	B	C	D	E1	E2
252	374	145	156	125	97

CLAVIJA DENTRO DE BASE SEMIEMPOTRADA INCLINADA 30°

CLAVIJA DENTRO DE BASE SEMIEMPOTRADA INCLINADA 70°



A	B	C	E1	E2
278	263	141	87	122

A	B	C	E1	E2
177	365	141	87	122



9 CONTACTOS

30 A

415 V
U MÁX

CONECTOR MULTICONTACTO DN9C



IP54
IP55



1-6 mm² (1)
1,5-10 mm² (2)



METAL



IK09



-40 °C
+60 °C



EMC

(1) Cableado flexible (min - máx).
(2) Cableado rígido (min - máx).

OTRAS CARACTERÍSTICAS

Protección clavija conectada	IP54
Protección tapa cerrada	IP55
Σ de intensidades (contactos)	≤ 210 A
Tipo de cableado de bornas	por tornillo

BASE hembra
DN9C



CONECTOR macho
DN9C



415 V AC

8P+E

1914081

1918081

► Los contactos pueden ser asignados independientemente de la potencia o de la señal.

OPCIONES	Referencia
BLOQUEO PARA 3 CANDADOS DIAM 8 mm (CANDADO NO INCLUIDO)	
	Ref. + 844
TRINQUETE PARADA DE EMERGENCIA	
	Ref. base + 453
TAPÓN OBTURADOR DE CLAVIJA	
	191A126
TAPA APERTURA 180°	
	Ref. base + 10
TAPA BASE DE RETORNO AUTOMÁTICO IP40	
	Ref. base +R
APERTURA 180° + RETORNO AUTOMÁTICO	
	Ref. base + 18
IP66/IP67 BASE Y CONECTOR	
	Ref. + 600

COMPATIBILIDAD ELECTROMAGNÉTICA (EMC) ● NUEVO



Pida un accesorio metálico roscado y un prensaestopas EMC que podrá ver en la página 318.






PRODUCTO CON TRATAMIENTO ANTIBACTERIAS ● NUEVO

Este símbolo indica que el producto tiene un tratamiento antibacterias. Añadir el sufijo AG a la referencia. Consúltenos para obtener más información sobre las empuñaduras con tratamiento antibacterias.

EMPUÑADURAS	Entrada/ Diam cable	Ref.
EMPUÑADURA GRP CON PE INCORPORADO ●		
	10-30 mm	513P0D30
EMPUÑADURA GRP + PE GRP ROSCADO ●		
	9-18 mm	513P025P
	14-25 mm	513P032P
	18-32 mm	513P040P
EMPUÑADURA METAL + PE METAL ROSCADO (+ CABLE DE TIERRA)		
	7-13 mm	593P020M
	8-16 mm	593P025M
	16-24 mm	593P032M
	22-32 mm	593P040M
EMPUÑADURA GRP ROSCADA (PE NO SUMINISTRADO)		
	M20	513P0M20
	M25	513P0M25
	M32	513P0M32
	M40	513P0M40
EMPUÑADURA METAL ROSCADA (PE NO SUMINISTRADO) ●		
	M20	593P0M20
	M25	593P0M25
	M32	593P0M32
	M40	593P0M40

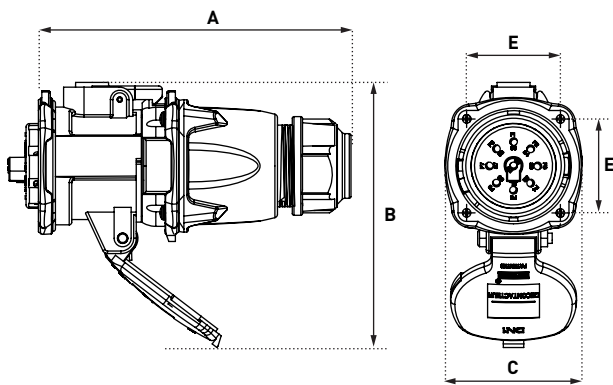
ZÓCALOS	∠x°	Entrada	Ref.
ZÓCALO GRP			
	30°	M25	513B3M25
ZÓCALO METAL (+ CABLE DE TIERRA) ●			
	20°	M20	593B2M20
	20°	M25	593B2M25
	20°	M32	593B2M32
ZÓCALO GRP + CODO GRP			
	70°	Sin taladrar	513C7000
	70°	Agujero taladrado de ø 25	513C7M25
Barra de continuidad de tierra ref. : 51AA089	70°	Agujero taladrado de ø 32	513C7M32
	70°	Agujero taladrado de ø 40	513C7M40
ZÓCALO METAL (+ CABLE DE TIERRA) + CODO GRP			
	30°	M20	513C3M20
	30°	M25	513C3M25
	30°	M32	513C3M32
	30°	M40	513C3M40
ZÓCALO METAL (+ CABLE DE TIERRA) + CODO METAL ●			
	30°	M20	593C3M20
	30°	M25	593C3M25
	30°	M32	593C3M32
	30°	M40	593C3M40
	0° (Recto)	M20	593C0M20
	0° (Recto)	M25	593C0M25
	0° (Recto)	M32	593C0M32
	0° (Recto)	M40	593C0M40
	70°	M20	593C7M20
	70°	M25	593C7M25
	70°	M32	593C7M32
	70°	M40	593C7M40

Los zócalos se suministran sin prensaestopas.

CODOS	∠x°	Ref.
CODO GRP		
	30°	513M3
	70°	513M7
CODO METAL ●		
	0° (Recto)	593M0
	30°	593M3
	70°	593M7

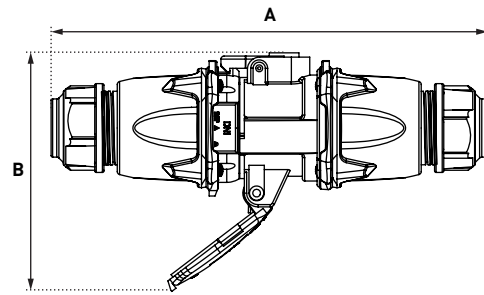
PLANOS Y DIMENSIONES

CLAVIJA DENTRO DE BASE



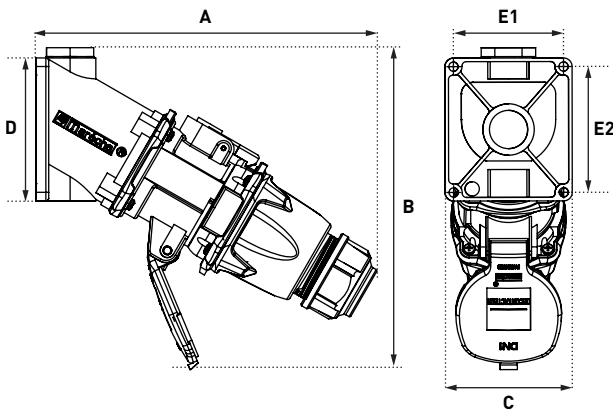
A	B	C	E
184	156	80	55

PROLONGADOR



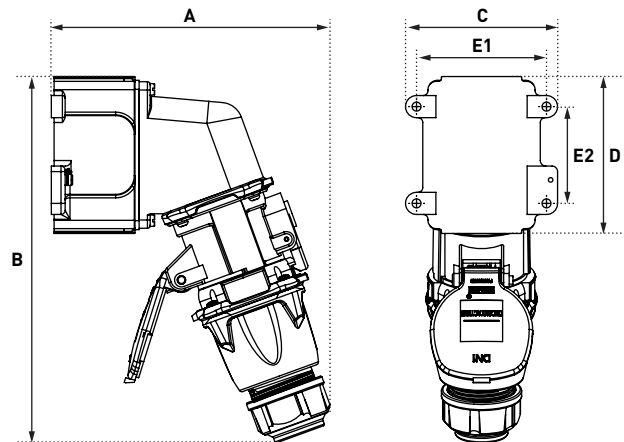
A	B
285	156

CLAVIJA DENTRO DE BASE MURAL 30°



A	B	C	D	E1	E2
239	218	89	100	77	88

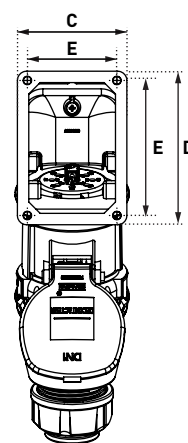
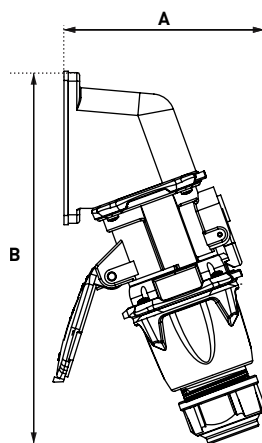
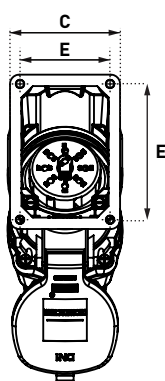
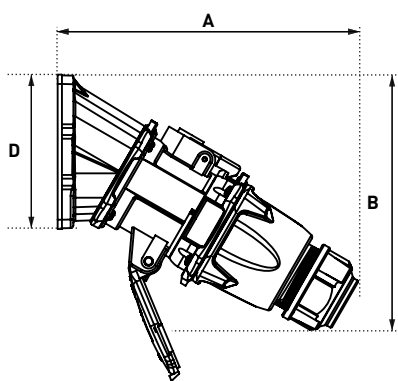
CLAVIJA DENTRO DE BASE MURAL 70°



A	B	C	D	E1	E2
200	265	110	114	94	70

CLAVIJA DENTRO DE BASE SEMIEMPOTRADA INCLINADA 30°

CLAVIJA DENTRO DE BASE SEMIEMPOTRADA INCLINADA 70°



A	B	C	D	E1	E2
210	176	77	108	63	95

A	B	C	D	E1	E2
141	262	77	108	63	95



12 CONTACTOS

16 A

480 V
U MÁX

CONECTOR MULTICONTACTO PN12C



IP66
IP67



1-2,5 mm² (1)



GRP
METAL



IK09



-40 °C
+60 °C



EMC
METAL

(1) Cableado flexible (min - máx).

OTRAS CARACTERÍSTICAS

Tensión de aislamiento	5 kV
Resistencia de contacto	< 2 mΩ
Intensidad admisible	4-20 mA/16 A
Σ de intensidades (contactos)	≤ 110 A
Tipo de cableado de bornas	A soldar/engastar
Contactos en punta	Pastillas de plata-níquel
Protección de contactos	Plateado
Endurancia	> 5 000 ciclos
Vibraciones	Frecuencia 5-1 000 Hz, 1 g/(1 h 30 cada frecuencia crítica) según IEC/EN 60068-2-6



Si requieren el producto en color negro, substituya el segundo carácter de la referencia por el 5 (versión GRP únicamente).

BASE hembra
PN12C



CONECTOR macho
PN12C








Los equipos en GRP no son compatibles con los equipos metálicos.

POLY	480 V AC	12 contactos	01A4001	01A8001
METAL	480 V AC	12 contactos	09A4001	09A8001

► Cada producto se suministra con 1 bolsa de 13 contactos, con casquillos de aislamiento y terminales de cableado (ver p. 142 o la página de accesorios para mayor detalle).

OPCIONES	Referencia
BLOQUEO PARA 1 CANDADO DIÁM 4 mm (SIN PASADOR)	
	Ref. + 843
BLOQUEO POR TORNILLO TIPO BTR 2.5	
	Ref. + 22
TAPÓN OBTURADOR DE CLAVIJA IP66/IP67	
	01NA426
CONTACTOS INVERTIDOS	
 El conector se suministra con un tapón obturador en caucho	Ref. con. + 001 Ref. base + 001
TAPA APERTURA 180°	
	Ref. base + 10
TAPA BASE DE RETORNO AUTOMÁTICO IP40	
	Ref. base + R
APERTURA 180° + RETORNO AUTOMÁTICO	
	Ref. base + 18
COMPATIBILIDAD ELECTROMAGNÉTICA (EMC) ●	NUEVO
	Pida un accesorio metálico roscado y un prensaestopas EMC que podrá ver en la página 318.
BOLSA DE 13 CONTACTOS HEMBRA	
	01AA213
BOLSA DE 13 CONTACTOS MACHO	
	01AA113
PRODUCTO COLOR NEGRO ●	
	Este icono significa que el producto existe también en negro. Reemplazar el segundo carácter de la referencia por un 5.
PRODUCTO CON TRATAMIENTO ANTIBACTERIAS ●	NUEVO
	Este símbolo indica que el producto tiene un tratamiento antibacterias. Añadir el sufijo AG a la referencia. Consúltenos para obtener más información sobre las empuñaduras con tratamiento antibacterias.

CODOS	Referencia
CODO GRP ●	
 30°	511M3
 70°	511M7
CODO METAL ●	
 0° (Recto)	591M0
 30°	591M3
 45°	591M4

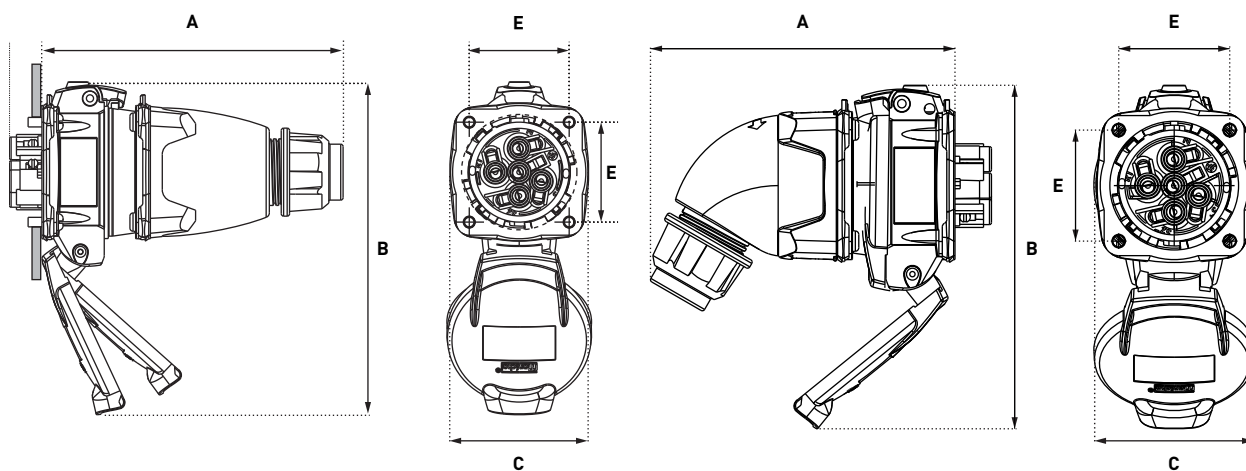
ZÓCALOS MURAL	Entrada	Ref.
ZÓCALO GRP ●		
 30°	M20	511B3M20
 30°	M25	511B3M25
ZÓCALO GRP + CODO GRP		
 70°	Sin taladrar	511C7000
 70°	Agujero taladrado de \varnothing 20	511C7M20
 70°	Agujero taladrado de \varnothing 25	511C7M25
 70°	Agujero taladrado de \varnothing 32	511C7M32
Barra de continuidad de tierra ref. : 51AA089		
ZÓCALO METAL (+ CABLE DE TIERRA) + CODO GRP		
 30°	M20	511C3M20
ZÓCALO METAL (+ CABLE DE TIERRA) + CODO METAL ●		
 45°	M20	591C4M20
 45°	M25	591C4M25
 45°	M32	591C4M32

Los zócalos se suministran sin prensaestopas.

EMPUÑA-DURAS	Entrada/ Diam cable	Ref.
EMPUÑADURA GRP CON PE INCORPORADO ●●		
 9-18 mm	9-18 mm	511P0D18
 5-21 mm	5-21 mm	511P0D21
 60° 9-18 mm	9-18 mm	511P6D18
EMPUÑADURA GRP + PE GRP ROSCADO ●●		
 5-12 mm	5-12 mm	511P020P
 9-18 mm	9-18 mm	511P025P
 14-25 mm	14-25 mm	511P032P
EMPUÑADURA METAL + PE METAL ROSCADO (+ CABLE DE TIERRA)		
 7-13 mm	7-13 mm	591P020M
 8-16 mm	8-16 mm	591P025M
 16-24 mm	16-24 mm	591P032M
EMPUÑADURA GRP ROSCADA (PE NO SUMINISTRADO) ●		
 M20	M20	511P0M20
 M25	M25	511P0M25
 M32	M32	511P0M32
EMPUÑADURA METAL ROSCADA (PE NO SUMINISTRADO) ●		
 M20	M20	591P0M20
 M25	M25	591P0M25
 M32	M32	591P0M32

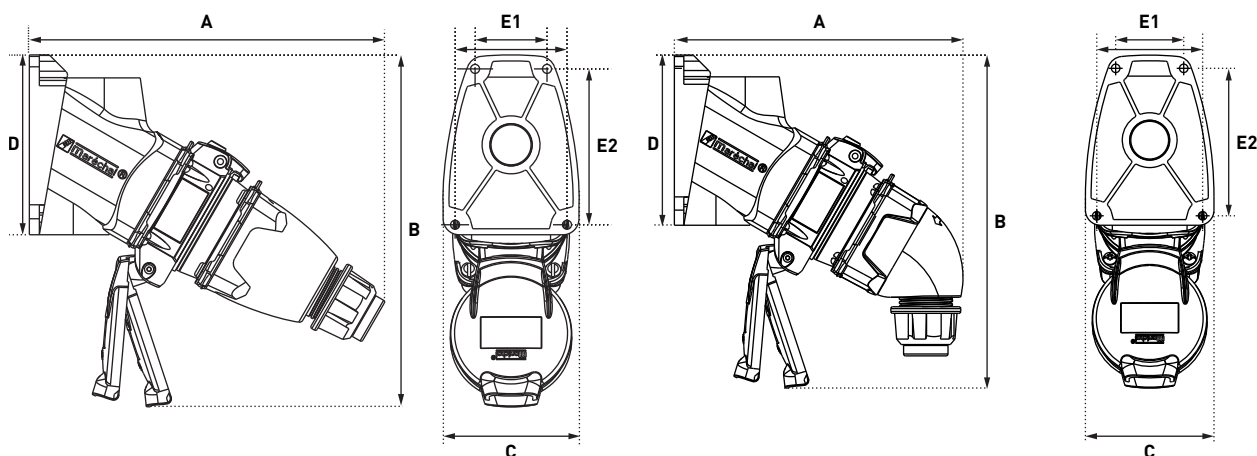
PLANOS Y DIMENSIONES

CLAVIJA DENTRO DE BASE



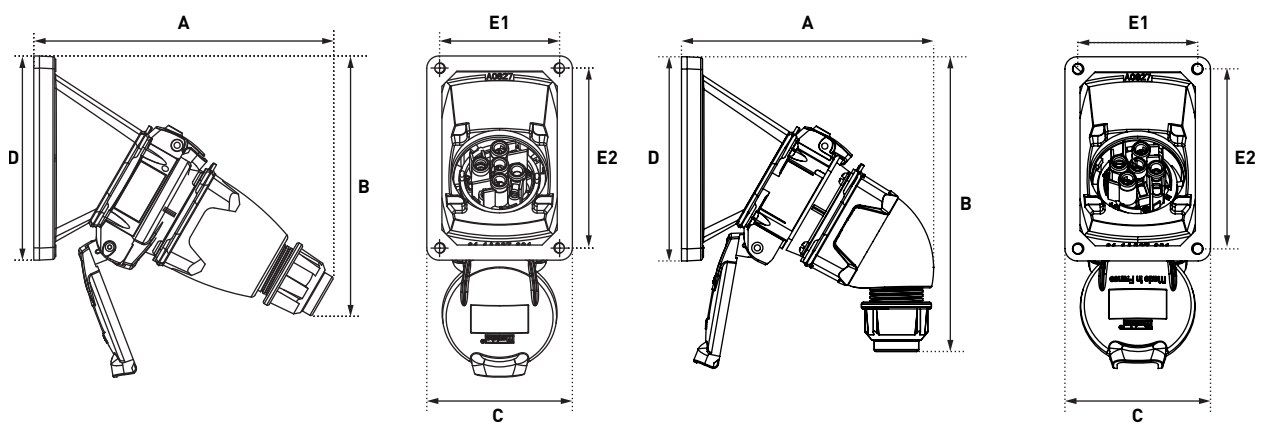
	A	B	C	E
Empuñadura recta	127	140	58	42
Empuñadura acodada	117	138	61	42

CLAVIJA DENTRO DE BASE MURAL 30°



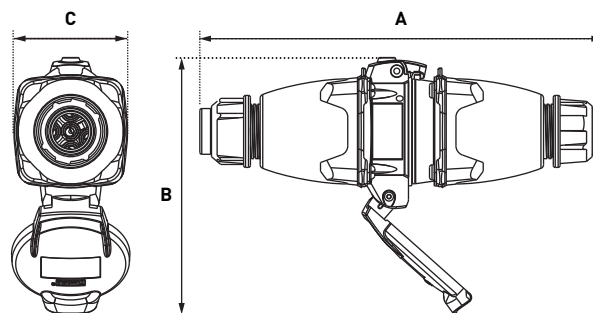
	A	B	B	D	E1	E2
Empuñadura recta	178	176	68	90	36/56	78
Empuñadura acodada	153	176	68	90	36/56	78

CLAVIJA DENTRO DE BASE SEMIEMPOTRADA INCLINADA 30°



	A	B	C	D	E1	E2
Empuñadura recta	160	170	77	108	63	95
Empuñadura acodada	133	165	77	108	63	95

PROLONGADOR



	A	B	C
Empuñadura recta	208	132	58

12 CONTACTOS

16 A

480 V
U MÁX

CONECTOR MULTICONTACTO DSN12C



IP66
IP67
IP69



1-2,5 mm² (1)



GRP



IK09



-40 °C
+60 °C

(1) Cableado flexible (min - máx).

OTRAS CARACTERÍSTICAS

Tensión de aislamiento	5 kV
Resistencia de contacto	<2 mΩ
Intensidad admisible	4-20 mA/16 A
∑ de intensidades (contactos)	≤ 110 A
Tipo de cableado de bornas	A soldar/engastar
Contactos en punta	Pastillas de plata-níquel
Protección de contactos	Plateado
Endurancia	> 5 000 ciclos
Vibraciones	Frecuencia 5-1 000 Hz, 1 g/(1 h 30 cada frecuencia crítica) según IEC/EN 60068-2-6



Si requieren el producto en color negro, sustituya el segundo carácter de la referencia por el 5.

BASE hembra
DSN12C



CONECTOR macho
DSN12C



480 V AC

12 contactos

61A4001

61A8001





► Cada producto se suministra con 1 bolsa de 13 contactos, con casquillos de aislamiento y terminales de cableado (ver p. 142 o la página de accesorios para mayor detalle).

OPCIONES	Referencia
BLOQUEO PARA 2 CANDADOS DIAM 4 A 8 mm (CANDADO NO INCLUIDO)	
	Ref. + 843
TRINQUETE PARADA DE EMERGENCIA	
	Ref. base + 453
MECANISMO DE INTRODUCCIÓN (INCLUYE 2 PLACAS DE INTRODUCCIÓN)	
	611A346
TAPÓN OBTURADOR DE CLAVIJA IP66/IP67	
	611A426
TAPA BASE DE RETORNO AUTOMÁTICO (CIERRE MANUAL)	
	Ref. base +R
EYECCIÓN AUTOMÁTICA	
	Ver página 192
BOLSA DE 13 CONTACTOS HEMBRA	
	01AA213
BOLSA DE 13 CONTACTOS MACHO	
	01AA113
PRODUCTO COLOR NEGRO ●	

Este icono significa que el producto existe también en negro. Reemplazar el segundo carácter de la referencia por un 5.

PRODUCTO CON TRATAMIENTO ANTIBACTERIAS ● NUEVO

Este símbolo indica que el producto tiene un tratamiento antibacterias. Añadir el sufijo AG a la referencia. Consúltenos para obtener más información sobre las empuñaduras con tratamiento antibacterias.

CODOS	Referencia
CODO GRP ●	
	30° 511M3
	70° 511M7
CODO METAL	
	0° (Recto) 591M0
	30° 591M3

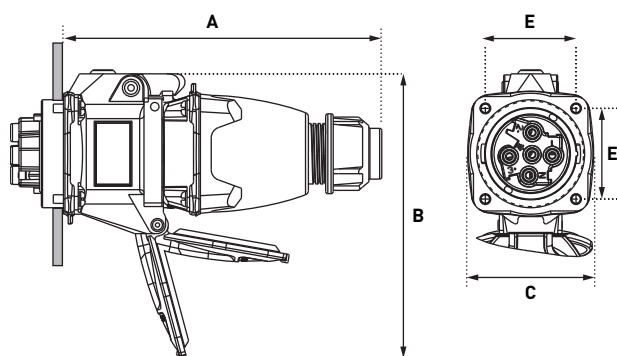
ZÓCALOS MURAL	Entrada	Referencia
ZÓCALO GRP ●		
	30° M20	511B3M20
	30° M25	511B3M25
ZÓCALO GRP + CODO GRP (VERSIÓN NEGRA VER ACCESORIOS DXN PÁGINA 239)		
	70° Sin taladrar	511C7000
	70° Agujero taladrado de Ø 20	511C7M20
Barra de continuidad de tierra ref. : 51AA089	70° Agujero taladrado de Ø 25	511C7M25
	70° Agujero taladrado de Ø 32	511C7M32
ZÓCALO METAL (+ CABLE DE TIERRA) + CODO GRP		
	30° M20	511C3M20

Los zócalos se suministran sin prensaestopas.

EMPUÑADURAS	Entrada/ Diam cable	Referencia	Eyección automática
EMPUÑADURA GRP CON PE INCORPORADO ●●			
	9-18 mm	511P0D18	/
	5-21 mm	511P0D21	/
	60° 9-18 mm	511P6D18	/
EMPUÑADURA GRP + PE GRP ROSCADO ●●			
	5-12 mm	511P020P	Ref. +443 (10-14 mm)
	9-18 mm	511P025P	Ref. +443 (12-18 mm)
	14-25 mm	511P032P	Ref. +443
EMPUÑADURA GRP ROSCADA (PE NO SUMINISTRADO) ●			
	M20	511P0M20	/
	M25	511P0M25	/
	M32	511P0M32	/

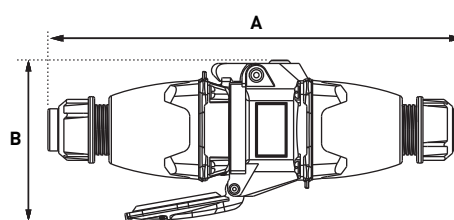
PLANOS Y DIMENSIONES

CLAVIJA DENTRO DE BASE



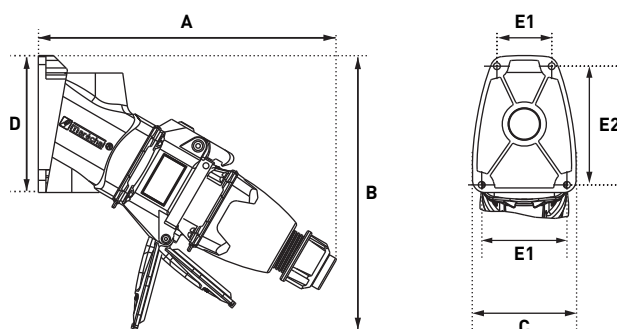
A	B	C	E
147	134	58	42

PROLONGADOR



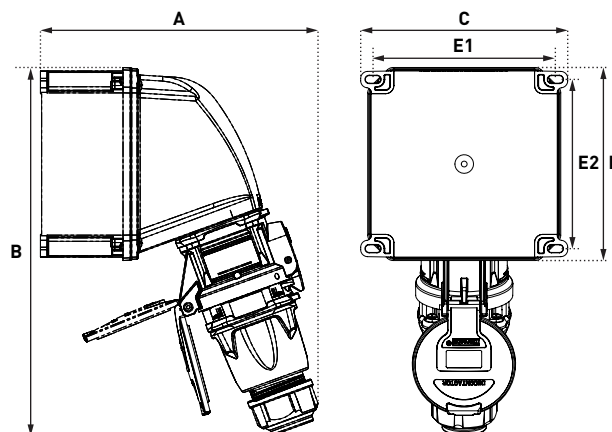
A	B
231	89

CLAVIJA DENTRO DE BASE MURAL 30°



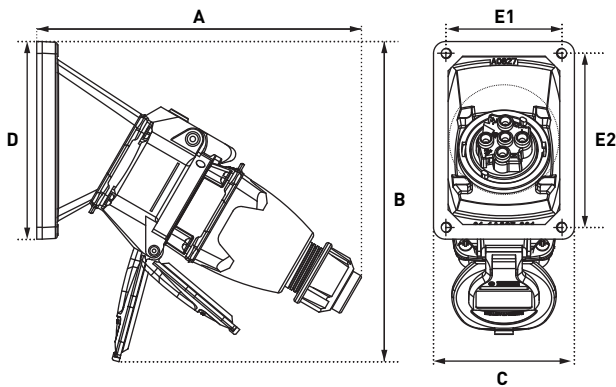
A	B	C	D	E1	E2
196	180	68	90	36/56	78

CLAVIJA DENTRO DE BASE MURAL 70°



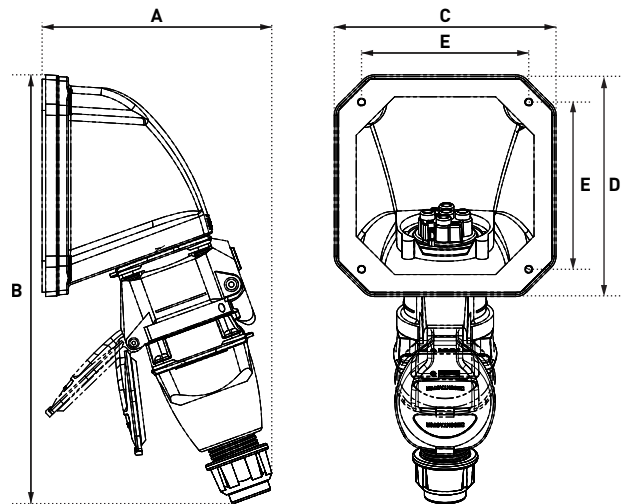
A	B	C	D	E1	E2
200	244	138	126	117	105.5

CLAVIJA DENTRO DE BASE SEMIEMPOTRADA INCLINADA 30°



A	B	C	D	E1	E2
177	175	77	108	63.5	95

CLAVIJA DENTRO DE BASE SEMIEMPOTRADA INCLINADA 70°



A	B	C	D	E
131	244	126	126	95



20 CONTACTOS

25 A

415 V
U MÁX

CONECTOR MULTICONTACTO DN20C



IP54
IP55



1-6 mm² ⁽¹⁾
1,5-10 mm² ⁽²⁾



METAL



IK09



-40 °C
+60 °C



EMC

[1] Cableado flexible (min - máx).
[2] Cableado rígido (min - máx).

OTRAS CARACTERÍSTICAS

Protección clavija conectada	IP54
Protección tapa cerrada	IP55
Σ de intensidades (contactos)	≤ 350 A
Tipo de cableado de bornas	por tornillo

BASE hembra
DN20c (25 A)



CONECTOR macho
DN20c (25 A)



415 V AC


19P+E


1964191


1968191



OPCIONES	Referencia
BLOQUEO PARA 3 CANDADOS DIAM 8 mm (CANDADO NO INCLUIDO)	
	Ref. + 844
TRINQUETE PARADA DE EMERGENCIA	
	Ref. base + 453
TAPÓN OBTURADOR DE CLAVIJA	
	196A126
TAPA APERTURA 180°	
	Ref. base + 10
TAPA BASE DE RETORNO AUTOMÁTICO IP40	
	Ref. base + R
APERTURA 180° + RETORNO AUTOMÁTICO	
	Ref. base + 18
MECANISMO DE CIERRE	
	Levier seul 196A376 Plaque seule 196A396
IP66/IP67 BASE Y CONECTOR	
	Ref. + 600
COMPATIBILIDAD ELECTROMAGNÉTICA (EMC) ●	NUEVO
	Pida un accesorio metálico roscado y un prensaestopas EMC que podrá ver en la página 318.
PRODUCTO CON TRATAMIENTO ANTIBACTERIAS ●	NUEVO
Este símbolo indica que el producto tiene un tratamiento antibacterias. Añadir el sufijo AG a la referencia. Consúltenos para obtener más información sobre las empuñaduras con tratamiento antibacterias.	



EMPUÑADURAS	Entrada/ Diam cable	Referencia
EMPUÑADURA ELASTÓMERO CON PE INTEGRADO		
	18-25 mm	555P0D25
	25-35 mm	555P0D35
	35-45 mm	555P0D45
	45-49 mm	555P0D49
EMPUÑADURA GRP + PE GRP ROSCADO ●		
	14-25 mm	515P032P
	18-32 mm	515P040P
	24-38 mm	515P050P
	35-48 mm	515P063P
EMPUÑADURA METAL + PE METAL ROSCADO (+ CABLE DE TIERRA)		
	16-24 mm	595P032M
	22-32 mm	595P040M
	34-44 mm	595P050M
	35-48 mm	595P063M
EMPUÑADURA GRP ROSCADA (PE NO SUMINISTRADO)		
	M50	515P0M50
	M63	515P0M63

EMPUÑA-DURAS	Entrada/ Diam cable	Referencia
EMPUÑADURA METAL ROSCADA (PE NO SUMINISTRADO) ●		
	M32	595P0M32
	M40	595P0M40
	M50	595P0M50
	M63	595P0M63





ZÓCALOS MURAL	∠x°	Entrada	Referencia
ZÓCALO METAL (+ CABLE DE TIERRA) + CODO GRP			
	30°	M32	515C3M32
	30°	M40	515C3M40
	30°	M50	515C3M50
	30°	M63	515C3M63

ZÓCALO METAL (+ CABLE DE TIERRA) + CODO METAL ●	∠x°	Entrada	Referencia
	30°	M32	595C3M32
	30°	M40	595C3M40
	30°	M50	595C3M50
	30°	M63	595C3M63

ZÓCALO METAL (+ CABLE DE TIERRA) + CODO METAL ●	∠x°	Entrada	Referencia
	0° (Recto)	M32	595C0M32
	0° (Recto)	M40	595C0M40
	0° (Recto)	M50	595C0M50
	0° (Recto)	M63	595C0M63
	70°	M32	595C7M32
	70°	M40	595C7M40
	70°	M50	595C7M50
	70°	M63	595C7M63

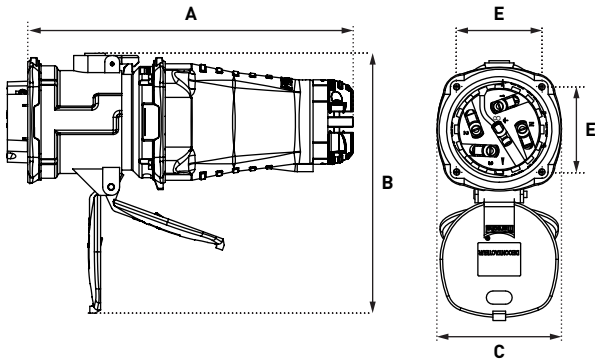
ZÓCALO METAL (+ CABLE DE TIERRA) + CODO METAL + CONO ●	∠x°	Entrada	Referencia
	0° (Recto)	M50	595E0M50
	30°	M50	595E3M50
	30°	M63	595E3M63
	70°	M50	595E7M50
	70°	M63	595E7M63

Los zócalos se suministran sin prensaestopas.

CODOS	∠x°	Referencia
CODO GRP		
	30°	515M3
CODO METAL ●		
	0° (Recto)	595M0
	30°	595M3
	70°	595M7

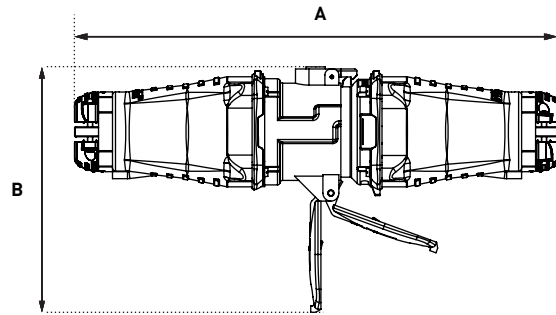
PLANOS Y DIMENSIONES

CLAVIJA DENTRO DE BASE



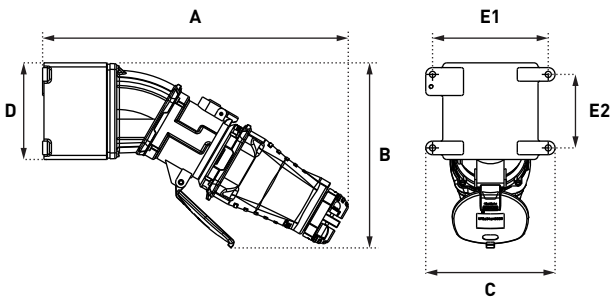
A	B	C	E
308	246	118	81

PROLONGADOR



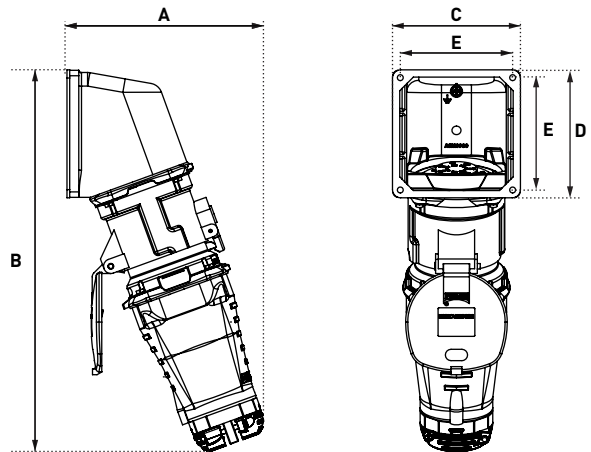
A	B
486	246

CLAVIJA DENTRO DE BASE MURAL 30°



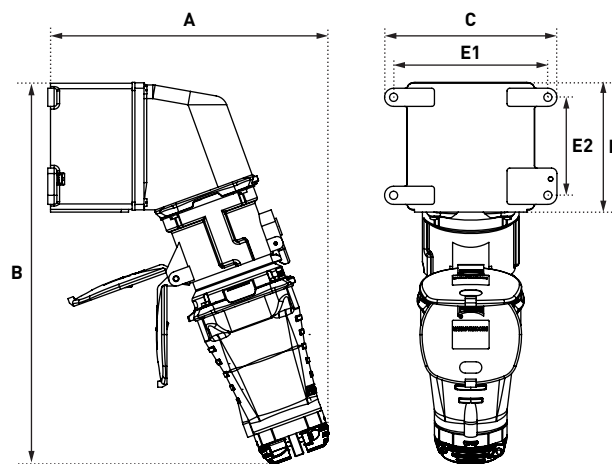
A	B	C	E1	E2
449	272	190	170	108

CLAVIJA DENTRO DE BASE SEMIEMPOTRADA 70°



A	B	C	D	E
217	421	141	141	124

CLAVIJA DENTRO DE BASE MURAL 70°



A	B	C	D	E1	E2
309	419	190	142	170	108



24 CONTACTOS

16 A

480 V
U MÁX

CONECTOR MULTICONTACTO DSN24C



IP66
IP67



1-2,5 mm² (1)



GRP



IK09



-40 °C
+60 °C

(1) Cableado flexible (min - máx).

OTRAS CARACTERÍSTICAS

Tensión de aislamiento	5 kV
Resistencia de contacto	< 2 mΩ
Intensidad admisible	4-20 mA/16 A
Σ de intensidades (contactos)	≤ 230 A
Tipo de cableado de bornas	A soldar/engastar
Contactos en punta	Pastillas de plata-níquel
Protección de contactos	Plateado
Endurancia	> 5 000 ciclos
Vibraciones	Frecuencia 5-1 000 Hz, 1 g/1 h 30 cada frecuencia crítica según IEC/EN 60068-2-6

BASE hembra
DSN24C



CONECTOR macho
DSN24C



480 V AC

24 contactos

61B4002





61B8002

► Cada producto se suministra con 2 bolsas de 13 contactos, con casquillos de aislamiento y terminales de cableado (ver p. 142 o la página de accesorios para mayor detalle).



Si requieren el producto en color negro, sustituya el segundo carácter de la referencia por el 5.

OPCIONES	Referencia
BLOQUEO PARA 2 CANDADOS DIAM 4 A 8 mm (CANDADO NO INCLUIDO)	
	Ref. + 843
TRINQUETE PARADA DE EMERGENCIA	
	Ref. base + 453
MECANISMO DE INTRODUCCIÓN (INCLUYE 2 PLACAS DE INTRODUCCIÓN)	
	613A346
TAPÓN OBTURADOR DE CLAVIJA IP66/IP67	
	613A426
TAPA BASE DE RETORNO AUTOMÁTICO IP40	
	Ref. base +R
BOLSA DE 13 CONTACTOS HEMBRA	
	01AA213
BOLSA DE 13 CONTACTOS MACHO	
	61CA113
PRODUCTO COLOR NEGRO ●	
Este icono significa que el producto existe también en negro. Reemplazar el segundo carácter de la referencia por un 5.	
PRODUCTO CON TRATAMIENTO ANTIBACTERIAS ● NUEVO	
Este símbolo indica que el producto tiene un tratamiento antibacterias. Añadir el sufijo AG a la referencia. Consúltenos para obtener más información sobre las empuñaduras con tratamiento antibacterias.	

CODOS	Referencia
CODO GRP ●	
	30° 512M3
	70° 512M7
CODO METAL	
	0° (Recto) 592M0
	30° 592M3

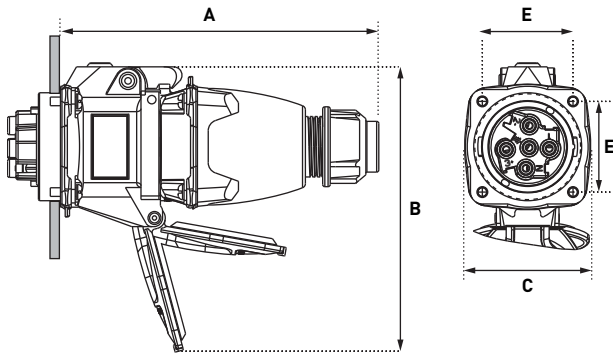
ZÓCALOS MURAL	Entrada	Referencia
ZÓCALO GRP ●		
	30° M20	512B3M20
	30° M25	512B3M25
ZÓCALO METAL (+ CABLE DE TIERRA)		
	20° M20	592B2M20
	20° M25	592B2M25
ZÓCALO GRP + CODO GRP (VERSIÓN NEGRA VER ACCESORIOS DXN3 PÁGINA 253)		
	70° Sin taladrar	512C7000
	70° Agujero taladrado de ø 20	512C7M20
	70° Agujero taladrado de ø 25	512C7M25
	70° Agujero taladrado de ø 32	512C7M32
	70° Agujero taladrado de ø 40	512C7M40
ZÓCALO METAL (+ CABLE DE TIERRA) + CODO GRP		
	30° M20	512C3M20
	30° M25	512C3M25
	30° M32	512C3M32
	30° M40	512C3M40
ZÓCALO METAL (+ CABLE DE TIERRA) + CODO METAL		
	30° M20	592C3M20
	30° M25	592C3M25
	30° M32	592C3M32
	0° (Recto) M20	592C0M20
	0° (Recto) M25	592C0M25
	0° (Recto) M32	592C0M32

Los zócalos se suministran sin prensaestopas.

EMPUÑADURAS	Entrada/ Diam cable	Referencia
EMPUÑADURA GRP CON PE INCORPORADO ●●		
	5-21 mm	512P0D21
EMPUÑADURA GRP + PE GRP ROSCADO ●●		
	5-12 mm	512P020P
	9-18 mm	512P025P
	14-25 mm	512P032P
	18-32 mm	512P040P
EMPUÑADURA METAL + PE METAL ROSCADO (+ CABLE DE TIERRA)		
	7-13 mm	592P020M
	8-16 mm	592P025M
	16-24 mm	592P032M
EMPUÑADURA GRP ROSCADA (PE NO SUMINISTRADO) ●		
	M20	512P0M20
	M25	512P0M25
	M32	512P0M32
	M40	512P0M40
EMPUÑADURA METAL ROSCADA (PE NO SUMINISTRADO)		
	M20	592P0M20
	M25	592P0M25
	M32	592P0M32

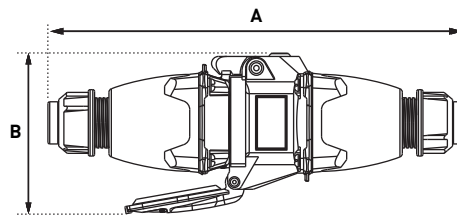
PLANOS Y DIMENSIONES

CLAVIJA DENTRO DE BASE



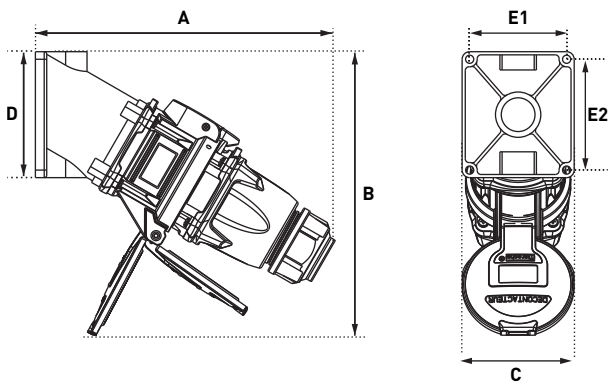
A	B	C	E
171	171	77	48

PROLONGADOR



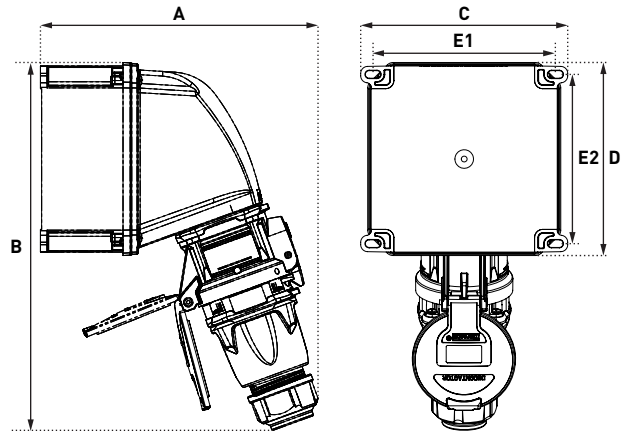
A	B
265	116

CLAVIJA DENTRO DE BASE MURAL 30°



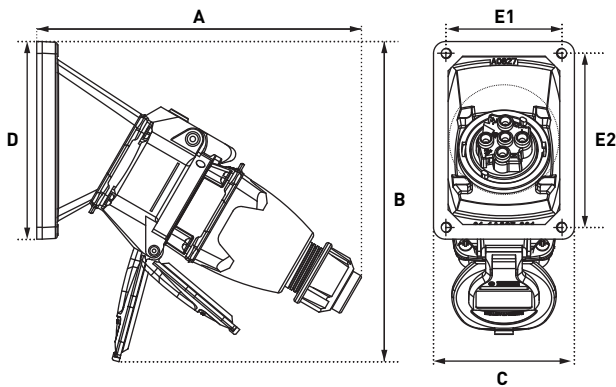
A	B	C	D	E1	E2
213	191	84	84	70	70

CLAVIJA DENTRO DE BASE MURAL 70°



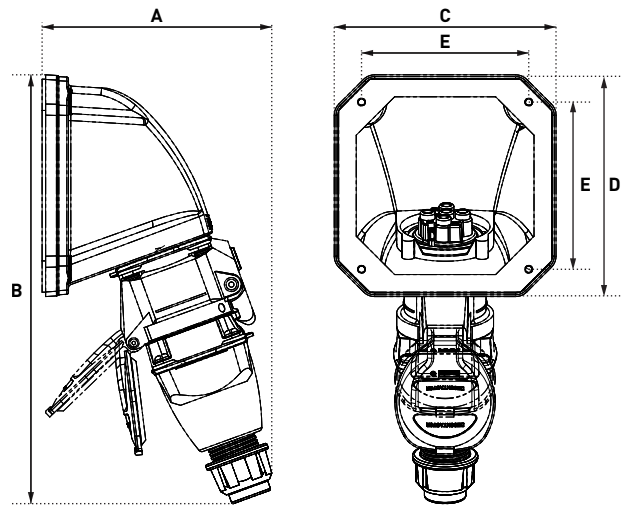
A	B	C	D	E1	E2
207	262	138	126	117	105.5

CLAVIJA DENTRO DE BASE SEMIEMPOTRADA INCLINADA 30°



A	B	C	D	E1	E2
195	191	77	108	63	95

CLAVIJA DENTRO DE BASE SEMIEMPOTRADA INCLINADA 70°



A	B	C	D	E
138	262	126	126	95

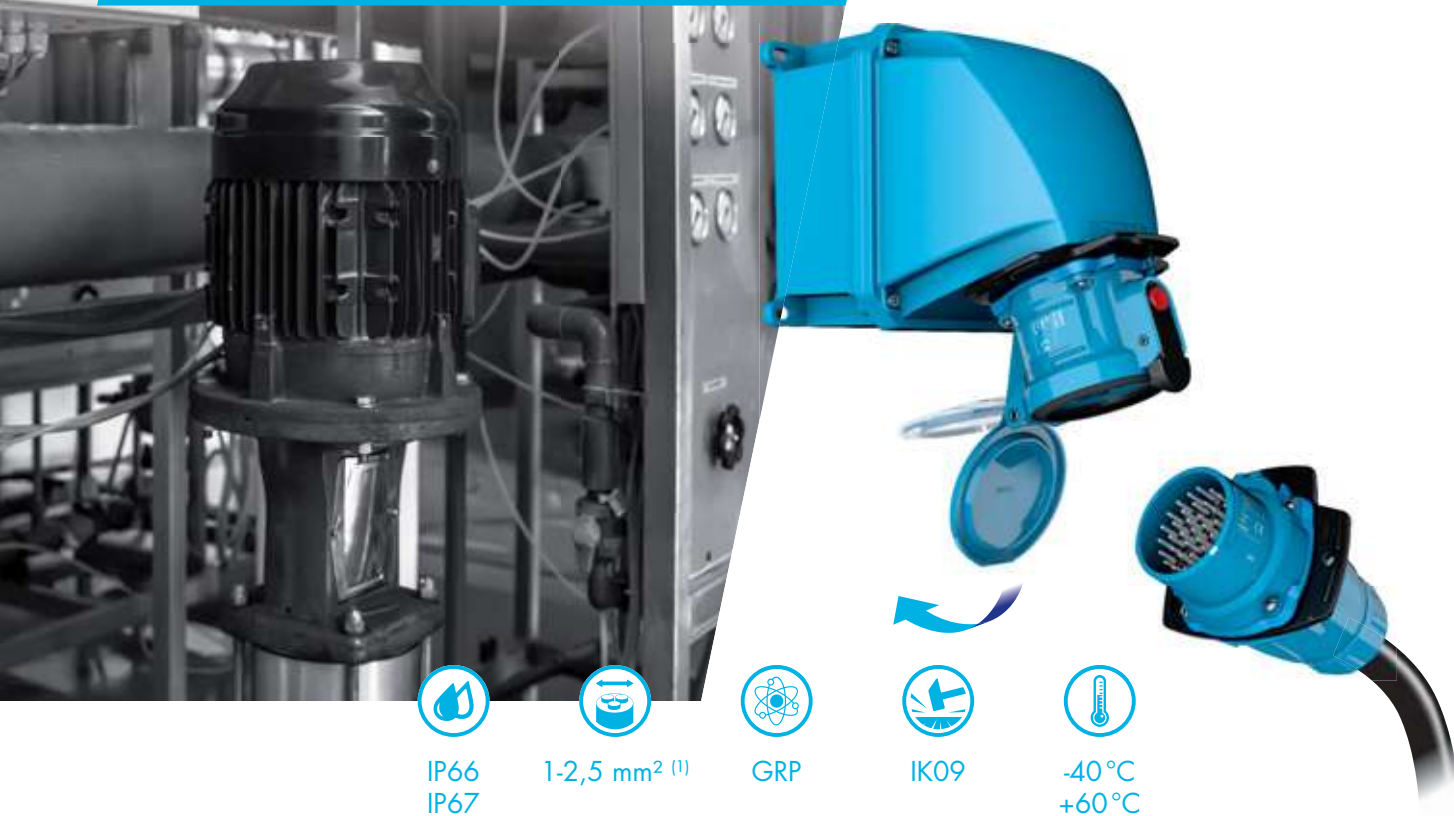


37 CONTACTOS

16 A

480 V
U MÁX

CONECTOR MULTICONTACTO DSN37C



IP66
IP67



1-2,5 mm² (1)



GRP



IK09



-40 °C
+60 °C

(1) Cableado flexible (min - máx).



Para versiones en metal, contáctenos.

OTRAS CARACTERÍSTICAS

Tensión de aislamiento	5 kV
Resistencia de contacto	< 2 mΩ
Intensidad admisible	4-20 mA/16 A
∑ de intensidades (contactos)	≤ 360 A
Tipo de cableado de bornas	A soldar/engastar
Contactos en punta	Pastillas de plata-níquel
Protección de contactos	Plateado
Endurancia	> 5 000 ciclos
Vibraciones	Frecuencia 5-1 000 Hz, 1 g/1 h 30 cada frecuencia crítica según IEC/EN 60068-2-6

BASE hembra
DSN37C



CONECTOR macho
DSN37C



Si requieren el producto en color negro, substituya el segundo carácter de la referencia por el 5.

480 V AC






37 contactos

61C4003

61C8003

► Cada producto se suministra con 3 bolsas de 13 contactos, con casquillos de aislamiento y terminales de cableado (ver p. 142 o la página de accesorios para mayor detalle).

OPCIONES	Referencia
BLOQUEO PARA 2 CANDADOS DIAM 4 A 8 mm (CANDADO NO INCLUIDO)	
	Ref. + 843
TRINQUETE PARADA DE EMERGENCIA	
	Ref. base + 453
MECANISMO DE INTRODUCCIÓN (INCLUYE 2 PLACAS DE INTRODUCCIÓN)	
	616A346
TAPÓN OBTURADOR DE CLAVIJA IP66/IP67	
	616A426
TAPA APERTURA 180°	
	Ref. base + 10
CONTACTOS INVERTIDOS	
	Ref. con. + 001 Ref. base + 001
BOLSA DE 13 CONTACTOS HEMBRA	
	01AA213
BOLSA DE 13 CONTACTOS MACHO	
	61CA113
PRODUCTO COLOR NEGRO ●	
Este icono significa que el producto existe también en negro. Reemplazar el segundo carácter de la referencia por un 5.	
PRODUCTO CON TRATAMIENTO ANTIBACTERIAS ● NUEVO	
Este símbolo indica que el producto tiene un tratamiento antibacterias. Añadir el sufijo AG a la referencia. Consúltenos para obtener más información sobre las empuñaduras con tratamiento antibacterias.	

CODOS	x°	Referencia
CODO GRP ●		
	30°	513M3
	70°	513M7
CODO METAL		
	0° (Recto)	593M0
	30°	593M3
	70°	593M7

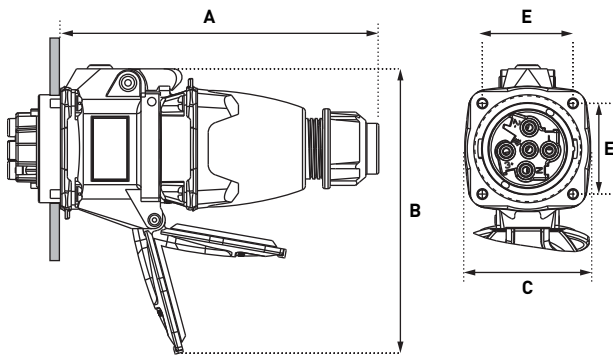
ZÓCALOS	x°	Entrada	Ref.
ZÓCALO GRP ●			
	30°	M25	513B3M25
ZÓCALO METAL (+ CABLE DE TIERRA)			
	20°	M20	593B2M20
	20°	M25	593B2M25
	20°	M32	593B2M32
ZÓCALO GRP + CODO GRP (VERSIÓN NEGRA VER ACCESORIOS DXN6 PÁGINA 259)			
	70°	Sin taladrar	513C7000
	70°	Agujero taladrado de ø 25	513C7M25
Barra de continuidad de tierra ref. : 51AA089	70°	Agujero taladrado de ø 32	513C7M32
	70°	Agujero taladrado de ø 40	513C7M40
ZÓCALO METAL (+ CABLE DE TIERRA) + CODO GRP			
	30°	M20	513C3M20
	30°	M25	513C3M25
	30°	M32	513C3M32
	30°	M40	513C3M40
ZÓCALO METAL (+ CABLE DE TIERRA) + CODO METAL			
	30°	M20	593C3M20
	30°	M25	593C3M25
	30°	M32	593C3M32
	30°	M40	593C3M40
	0° (Recto)	M20	593C0M20
	0° (Recto)	M25	593C0M25
	0° (Recto)	M32	593C0M32
	0° (Recto)	M40	593C0M40
	70°	M20	593C7M20
	70°	M25	593C7M25
	70°	M32	593C7M32
	70°	M40	593C7M40

Los zócalos se suministran sin prensaestopas.

EMPUÑADURAS	Entrada/ Diam cable	Referencia
EMPUÑADURA GRP CON PE INCORPORADO ●●		
	10-30 mm	513P0D30
EMPUÑADURA GRP + PE GRP ROSCADO ●●		
	9-18 mm	513P025P
	14-25 mm	513P032P
	18-32 mm	513P040P
EMPUÑADURA METAL + PE METAL ROSCADO (+ CABLE DE TIERRA)		
	7-13 mm	593P020M
	8-16 mm	593P025M
	16-24 mm	593P032M
	22-32 mm	593P040M
EMPUÑADURA GRP ROSCADA (PE NO SUMINISTRADO) ●		
	M20	513P0M20
	M25	513P0M25
	M32	513P0M32
	M40	513P0M40
EMPUÑADURA METAL ROSCADA (PE NO SUMINISTRADO)		
	M20	593P0M20
	M25	593P0M25
	M32	593P0M32
	M40	593P0M40

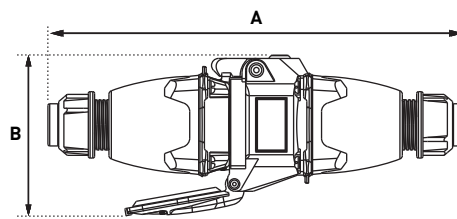
PLANOS Y DIMENSIONES

CLAVIJA DENTRO DE BASE



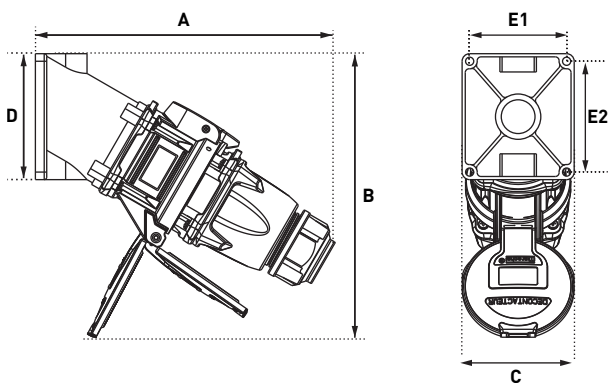
A	B	C	E
184	195	84	55

PROLONGADOR



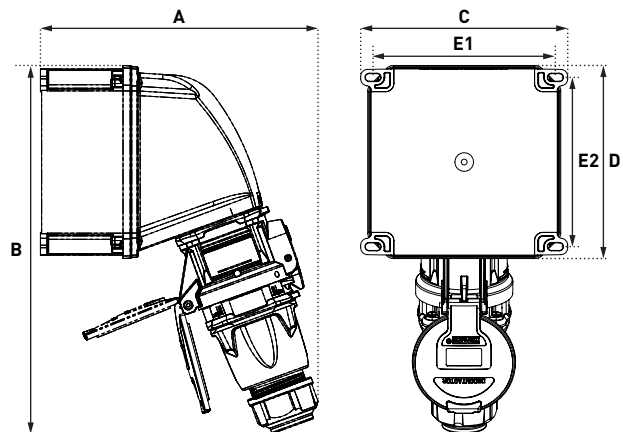
A	B
286	122

CLAVIJA DENTRO DE BASE MURAL 30°



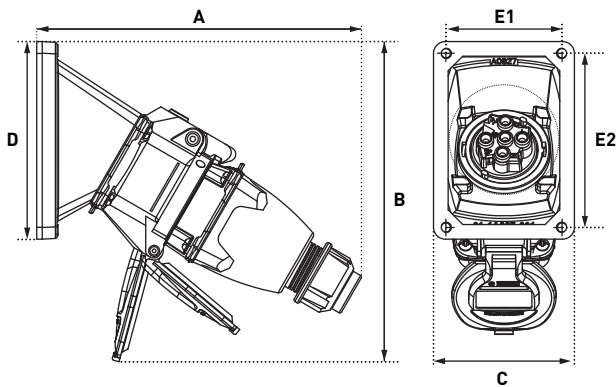
A	B	C	D	E1	E2
238	225	89	100	77	88

CLAVIJA DENTRO DE BASE MURAL 70°



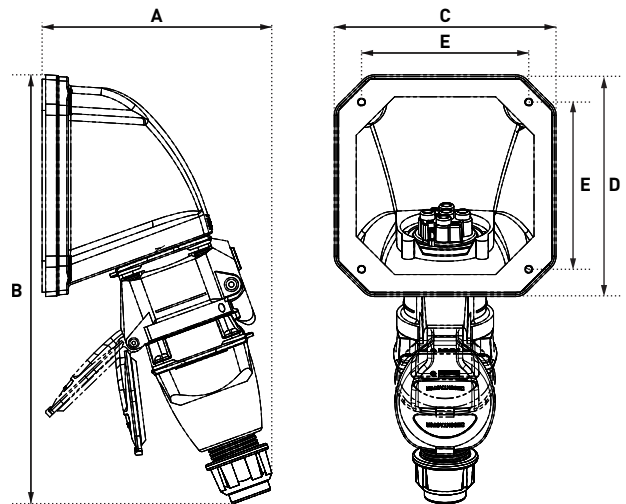
A	B	C	D	E1	E2
239	317	178	166	157	146

CLAVIJA DENTRO DE BASE SEMIEMPOTRADA INCLINADA 30°



A	B	C	D	E1	E2
212	219	77	108	63	95

CLAVIJA DENTRO DE BASE SEMIEMPOTRADA INCLINADA 70°



A	B	C	D	E
170	317	166	166	135



APLICACIONES MÓVILES

20 A

RETTBOX® ONE

CON O SIN AIRE



20 A/32 A

RETTBOX® S

CON O SIN AIRE



20 A » 150 A

**DECONTACTOR™
EYECCIÓN MECÁNICA**



MODELO	INTENSIDAD	U MAX AC	NÚM MAX CONTACTOS	NUM AUX./ PIL. MAX
RETTBOX® ONE	20 A	440 V	4+E	3 AUX.
RETTBOX® S	20 A/32 A	440 V	4+E	2 AUX.
DECONTACTOR™ EYECCIÓN MECÁNICA		« Según modelo »		
PN ANTI-TRACCIÓN	30 A	250 V	2+E	2 AUX.
COFRES DE ALIMENTACIÓN	20 A » 90 A	400 V	4+E	4 AUX.

DESCARGUE LA DOCUMENTACIÓN TÉCNICA
DESDE NUESTRA WEB **MARECHAL.COM**

ALIMENTACIÓN ELÉCTRICA SEGURA PARA CARGAS AUXILIARES

30 A

PN INHIBIDOR DE ARRANQUE



20 A »» 90 A

COFRES DE ALIMENTACIÓN



APLICACIONES
MÓVILES

DECONTACTOR™

MATERIAL

IP

PASO DE AIRE
COMPRESIDO

PÁGINA

Sí

GRP
METAL

IP55

Version AIR

180

Sí

GRP

IP54

Version AIR

190

Sí

«« Según modelo »»

No

192

/

GRP
METAL

IP55

No

196

Sí

GRP
METAL

IP66

No

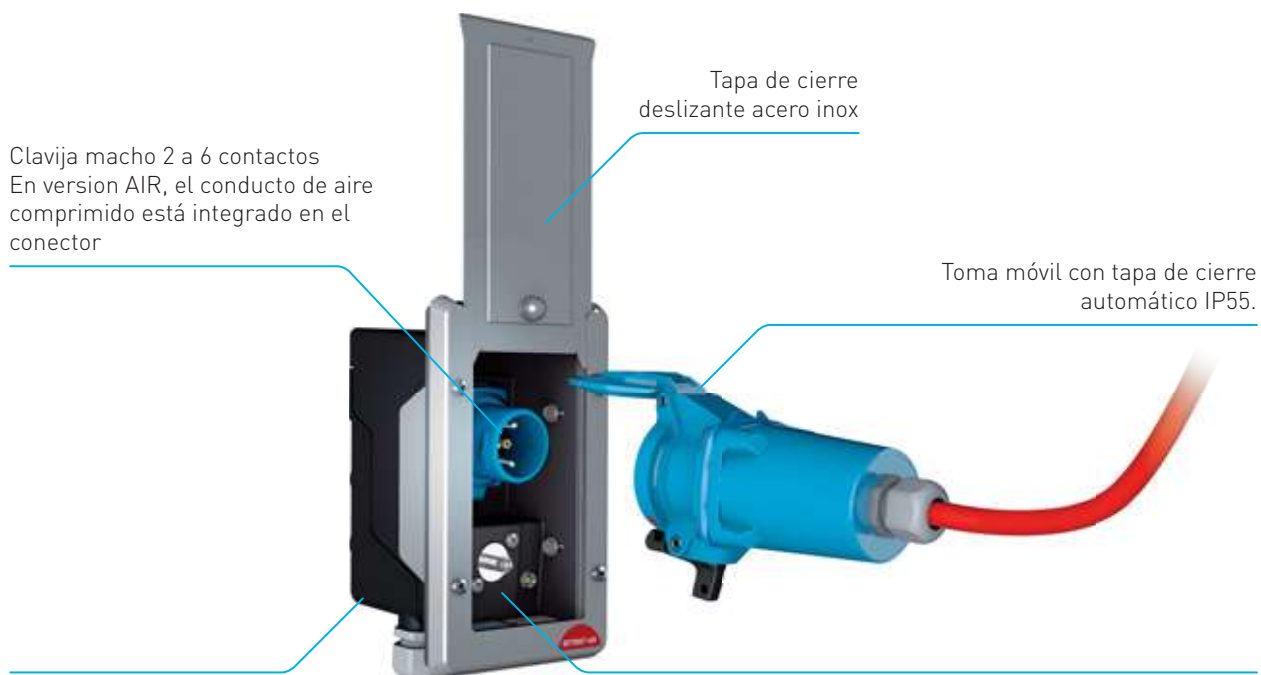
198

20 A/32 A

SERIE RETTBOX® ONE

EYECCIÓN ELECTROMECAÁNICA

RETTBOX® ONE



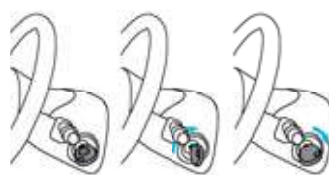
RETTBOX® ONE 20 A : caja en GRP
RETTBOX® ONE 32 A : caja en inox AISI 316L

Electroimán 12V o 24V para la eyección de la toma en el arranque

INFOS +

EYECCIÓN AUTOMÁTICA EN EL ARRANQUE DEL VEHÍCULO

- 1 La caja está directamente conectada al sistema eléctrico del vehículo.
- 2 En caso de arranque, la toma es eyectada automáticamente y la tapa deslizante se cierra.
- 3 De esta manera las personas y el material quedan protegidos.



Paro o contacto
= carga

Arranque
= eyección



1

2

3

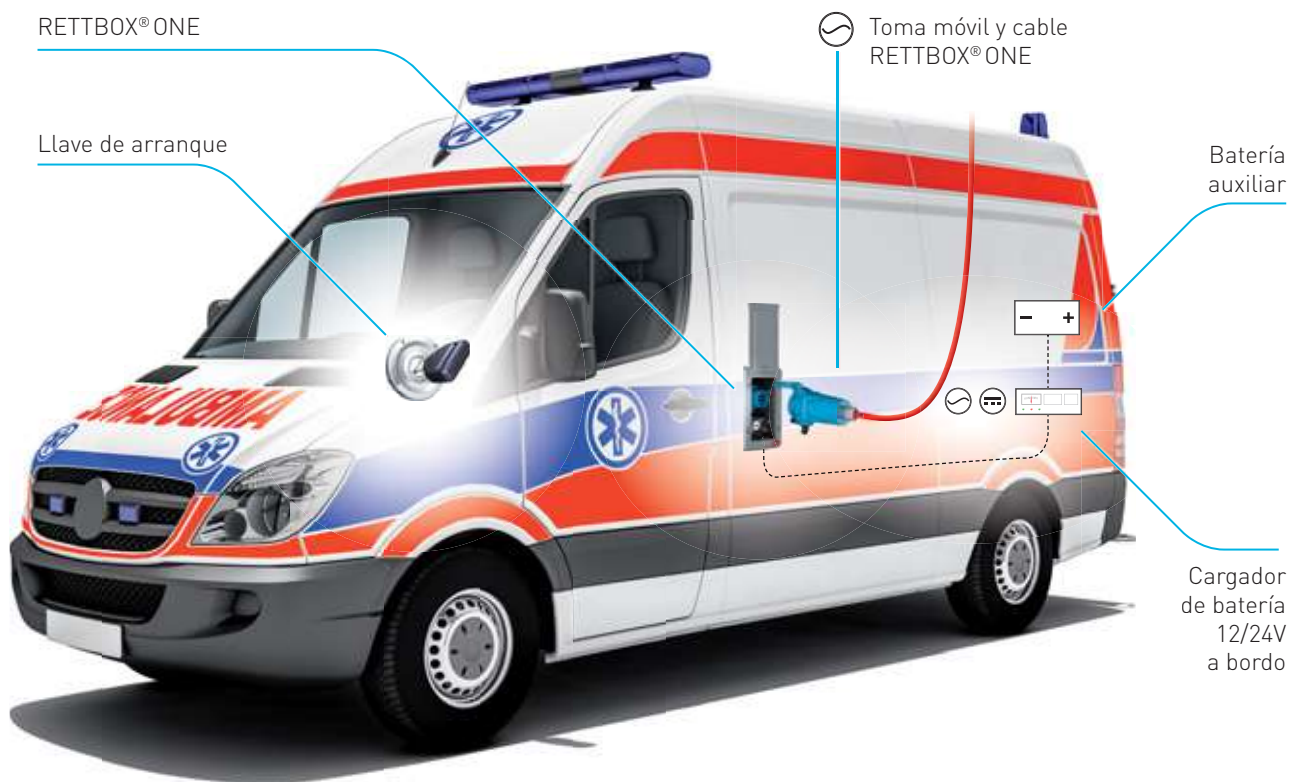
= protección

RETTBOX® ONE cumple con las siguientes reglamentaciones y normativas:

- Directivas Europeas de Baja Tensión y RoHS, reglamento Europeo REACH.
- Normas IEC/EN 60309-1 y IEC/EN 60670.

DIAGRAMA TÍPICO DE CONEXIÓN

Alimentación 230 V o 400 V con cargador a bordo.



ENCONTRARÁ TODA LA INFORMACIÓN SOBRE EL
RETTBOX® ONE EN NUESTRO CANAL YOUTUBE



20A

440 V
U MÁX

RETTBOX® ONE EYECCIÓN ELECTROMECÁNICA



IP55



1,5 - 6 mm² (1)



GRP
INOX



IK08
IK10



- 40 °C
+ 60 °C



3 AUX.

(1) Cableado flexible (min - máx)



BASE

equipada con 4 m de cable (2)



TOMA MÓVIL

equipada con 4 m
de cable (2)

RETTBOX® ONE (20A)

220 - 250 V AC	1P+N+E	Con electroimán 12 V y conector macho	6116015RK412U	6113015RK4L
220 - 250 V AC	1P+N+E	Con electroimán 24 V y conector macho	6116015RK424U	6113015RK4L
220 - 250 V AC	1P+N+E+2 aux.	Con electroimán 12 V y conector macho	6116175RK412U	6113175RK4L
220 - 250 V AC	1P+N+E+2 aux.	Con electroimán 24 V y conector macho	6116175RK424U	6113175RK4L
24 V DC	2P DC*	Con electroimán 24 V y conector macho	6116089RK424U	6113089RK4L
12 V DC	2P DC*	Con electroimán 12 V y conector macho	6116059RK412U	6113059RK4L

*LED no disponible para estas configuraciones.

(2) Todas las versiones estan disponibles en 4, 8 y 12 m, consúltenos para las referencias.

OTRAS CARACTERÍSTICAS

	RETTBOX® ONE (20A)
Frontal	Inox
Interior	GRP
Dimensiones frontal (LxA) en mm	114 X 184
Dimensiones de corte de la carrocería (LxAxP) en mm	83 X 163 x 94
Contactos auxiliares opcionales	2 aux
Peso (sin toma móvil)	1 200 g
Conector integrado	20A

ENCONTRARÁ TODA LA INFORMACIÓN EN LA GUÍA DE USUARIO DE NUESTRA WEB, MARECHAL.COM



INFOS +

INDICADOR DE TENSIÓN (LED)

RETTBOX® ONE (20 A, 230 V) esta equipado en estándar con un piloto LED para indicar la presencia de tensión de carga.



OPCIONES

Referencia

ANILLO DE CUERO PARA DESCONEXIÓN MANUAL



611AZIE

DISPOSITIVO DE SUSPENSIÓN AL TECHO

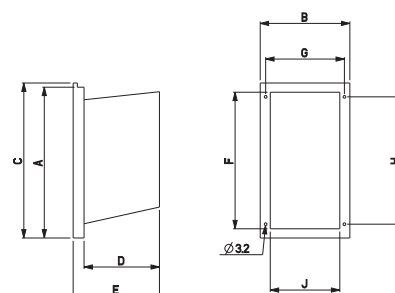


RETTBOX® ONE 20A

611AHUTRRR L

PLANOS
Y DIMENSIONES

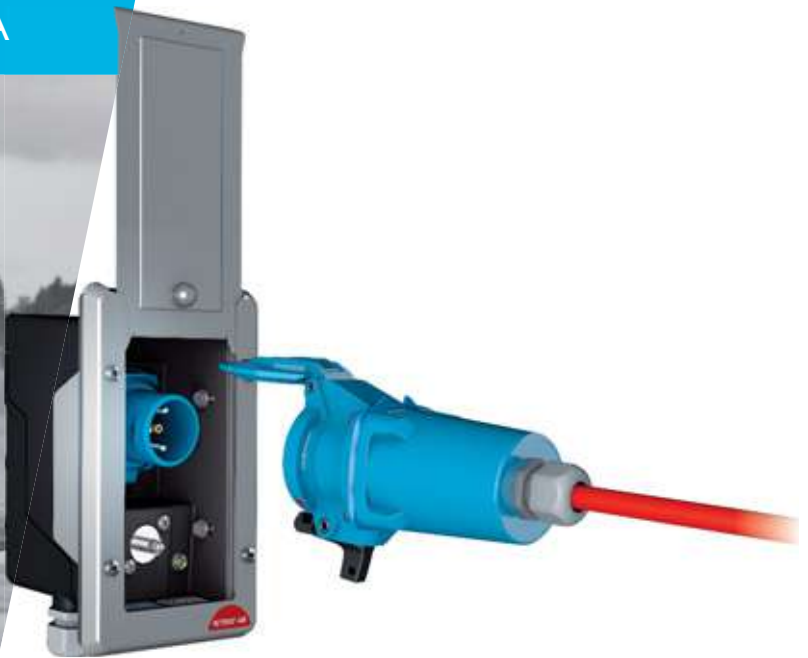
	A	B	C	D	E	F	G	H	J
RETTBOX® ONE 20 A	184	114	184	89	114	163	94	152	83



20A/32A

440 V
U MAXI

RETTBOX® ONE AIR EYECCIÓN ELECTROMECÁNICA



IP55



1,5 - 6 mm² (1)



GRP
INOX



IK08
IK10



- 40 °C
+ 60 °C



3 AUX.

(1) Cableado flexible (min - máx)



BASE

equipada con 4 m de cable -
aire comprimido 13 bares (2)



TOMA MÓVIL

equipada con 4 m
de cable (2)

RETTBOX® ONE AIR (20A)

220 - 250 V AC	1P+N+E	Con electroimán 12 V y conector macho	6116015AK412U	6113015AK4L
220 - 250 V AC	1P+N+E	Con electroimán 24 V y conector macho	6116015AK424U	6113015AK4L
220 - 250 V AC	1P+N+E+1 aux.	Con electroimán 12 V y conector macho	6116215AK412U	6113215AK4L
220 - 250 V AC	1P+N+E+1 aux.	Con electroimán 24 V y conector macho	6116215AK424U	6113215AK4L
24 V DC	2P DC*	Con electroimán 24 V y conector macho	6116089AK424U	6113089AK4L
12 V DC	2P DC*	Con electroimán 12 V y conector macho	6116059AK412U	6113059AK4L

Solo la referencia del cable, vendido por metros: 611AKOM

*LED no disponible para estas configuraciones.

(2) Todas las versiones están disponibles en 4, 8 y 12 m, consúltenos para las referencias.



BASE

equipada con 4 m de cable -
aire comprimido 13 bares (2)



TOMA MÓVIL

equipada con 4 m
de cable (2)

RETTBOX® ONE AIR (32A)

200 - 250 V AC	1P+N+E+3 aux.	Con electroimán 24 V y conector macho	3816187AK424U	3813187AK4L
380 - 440 V AC	3P+N+E+1 aux.	Con electroimán 24 V y conector macho	3816247AK424U	3813247AK4L

Solo la referencia del cable, vendido por metros: 381AKOM

(2) Todas las versiones están disponibles en 4, 8 y 12 m, consúltenos para las referencias.

OTRAS CARACTERÍSTICAS

	RETTBOX® ONE AIR (20A)	RETTBOX® ONE AIR (32A)
Frontal	Inox	Inox
Interior	GRP	Inox
Dimensiones frontal (LxA) en mm	114 X 184	132 X 188
Dimensiones de corte de la carrocería (LxAxP) en mm	83 X 163 x 94	103 X 173 x 145
Contactos auxiliares opcionales	1 aux	3 aux
Peso (sin toma móvil)	1 200 G	3 200 G
Conector integrado	20A	32A
Paso de aire comprimido	Hasta 13 bars	Hasta 13 bars

ENCONTRARÁ TODA LA INFORMACIÓN EN LA GUÍA DE USUARIO DE NUESTRA WEB, MARECHAL.COM



INFOS +

INDICADOR DE TENSION (LED)

RETTBOX® ONE AIR (20 A, 230 V) esta equipado en estándar con un piloto LED para indicar la presencia de tensión.



OPCIONES

Referencia

ANILLO DE CUERO PARA DESCONEXIÓN MANUAL



611AZIE

DISPOSITIVO DE SUSPENSIÓN AL TECHO



RETTBOX® ONE AIR 20A

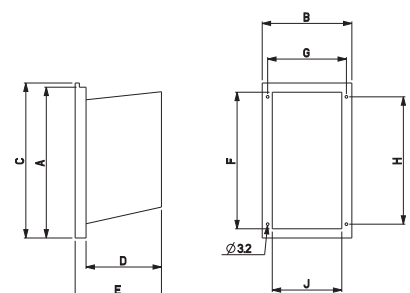
611AHUTAAA L

RETTBOX® ONE AIR 32A

381AHUTAAA L

PLANOS Y DIMENSIONES

	A	B	C	D	E	F	G	H	J
RETTBOX® ONE AIR 20 A	184	114	184	89	114	163	94	152	83
RETTBOX® ONE AIR 32 A	188	132	197	140	151	173	116	169	103



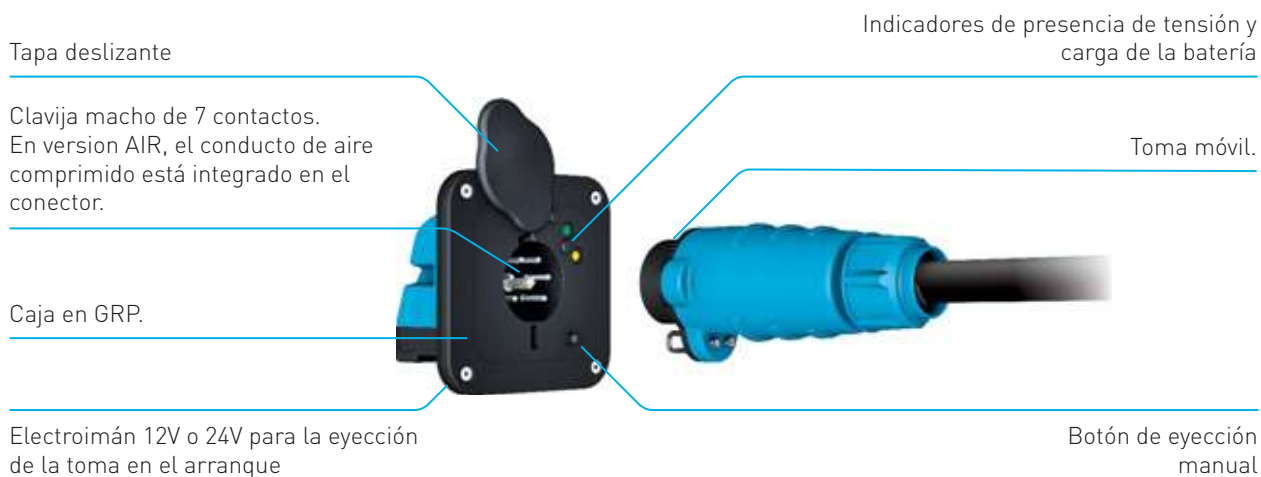
20 A/32 A

GAMA RETTBOX® S

EYECCIÓN ELECTROMECAÁNICA

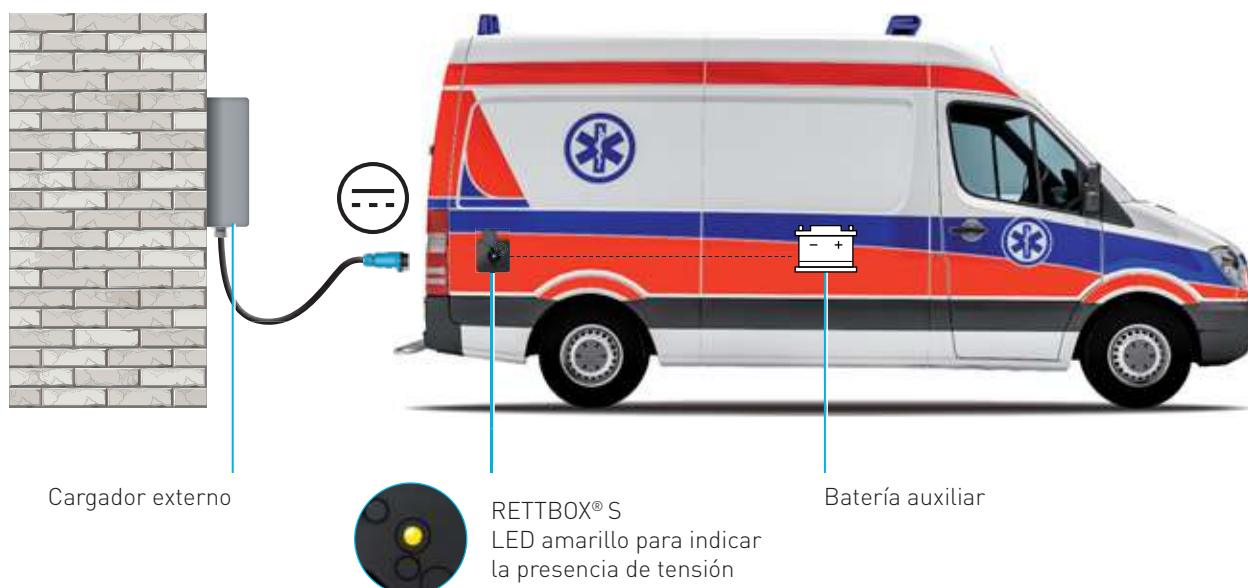
CON O SIN AIRE

RETTBOX® S



INDICADOR DE PRESENCIA DE TENSIÓN Y RECARGA BATERÍA AUXILIAR (LED)

Caso figura nº 1: con cargador externo.
Alimentación 12 V DC ó 24 V DC

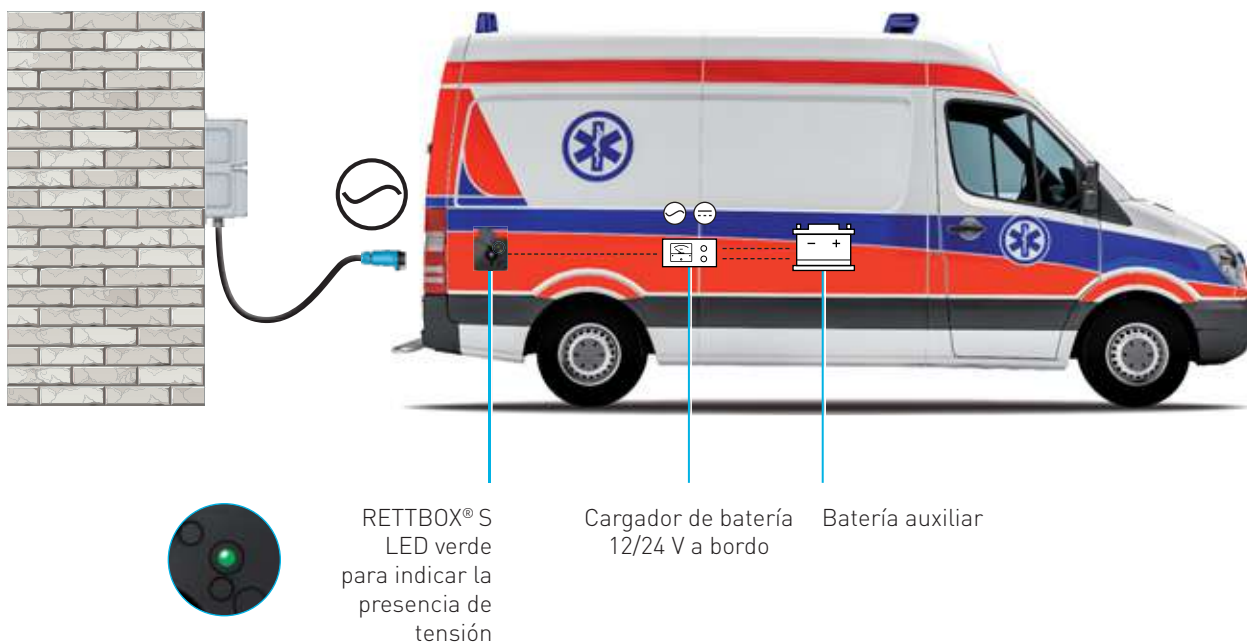


RETTBOX® S es una toma de corriente para aplicaciones móviles, compacta, con poder de corte en carga incorporado y eyección electromecánica automática, dotada de indicadores luminosos de control de la alimentación. Está destinada a todo tipo de vehículos que precisen de alimentación eléctrica para cargar una batería auxiliar a bordo.

RETTBOX® S cumple con las siguientes reglamentaciones y normativas:

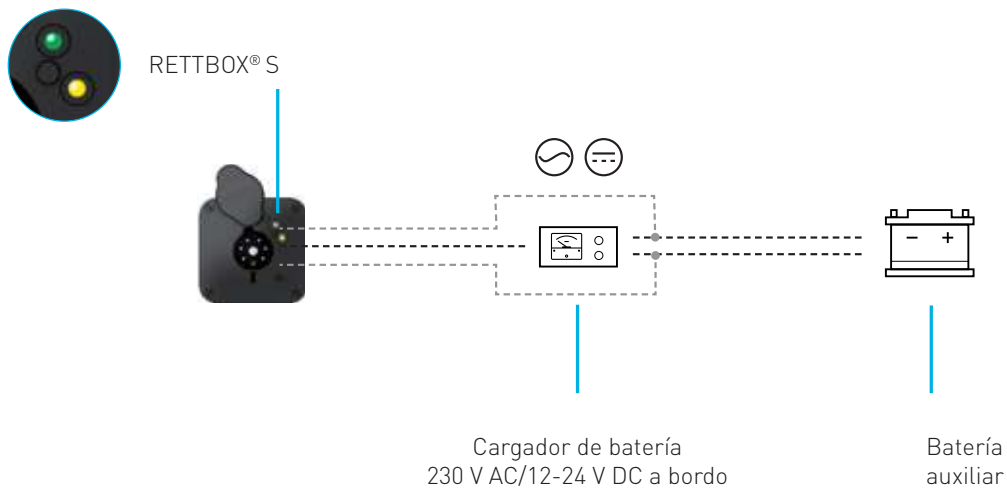
- Directivas Europeas de Baja Tensión y RoHS, reglamento Europeo REACH.
- Normas IEC/EN 61984, IEC/EN 60947-3.

Caso figura nº 2: con cargador a bordo.
Alimentación hasta 480 V AC.



EN OPCIÓN

Solicite una lámpara indicadora LED amarilla 12 V DC/24 V DC para indicar la carga de la batería. Referencia: 151ALED-24J



20A/32A

480 V
U MÁX

RETTBOX® S
EYECCIÓN ELECTROMECÁNICA

NUEVO

CON O SIN AIRE



IP54



1,5 - 6 mm² (1)



GRP



IK08



- 40 °C
+ 60 °C



(1) Cableado flexible (min - máx)



Cable no suministrado

RETTBOX® S (20 A)
RETTBOX® S AIR (20 A)*



CAJA*



TOMA MÓVIL
recta (2)*



acodada 60° (3)

220 - 250 V AC	6P+E	Con electroimán 12/24 V DC y conector macho	1516016	1513016	15C3016
24 V DC	6P+E	Con electroimán 12/24 V DC y conector macho	1516046	1513046	15C3046
12 V DC	6P+E	Con electroimán 12/24 V DC y conector macho	1516026	1513026	15C3026

(2) Entrada/Diam cable 5-21 mm - (3) Entrada/Diam cable 9-18 mm, no hay versión Air disponible.
* Para la versión AIR, cambie el número 0 de la referencia en negrita por la letra A.



CAJA*



TOMA MÓVIL
recta (2)*



acodada 60° (3)

380 - 480 V AC	6P+E	Con electroimán 12/24 V DC y conector macho	1536036	1533036	15C3036
----------------	------	---	---------	---------	---------

(2) Entrada/Diam cable 5-21 mm - (3) Entrada/Diam cable 9-18 mm, no hay versión Air disponible.
* Para la versión AIR, cambie el número 0 de la referencia en negrita por la letra A.

OTRAS CARACTERÍSTICAS

	RETBOX® S (20 A)	RETBOX® S (32 A)	RETBOX® S AIR (20 A)	RETBOX® S AIR (32 A)
Material caja	GRP	GRP	GRP	GRP
Dimensiones frontal (LxA) en mm	120 x 120	120 x 120	120 x 120	120 x 120
IP Caja	IP54	IP54	IP54	IP54
IP : toma aérea sin tapón	IP2X	IP2X	IP2X	IP2X
IP : toma aérea con tapón	IP44	IP44	IP44	IP44
Dimensiones de corte de la carrocería (LxAxP) en mm	86 x 82 x 83	86 x 82 x 83	86 x 82 x 83	86 x 82 x 83
Peso (sin toma móvil)	400 g	400 g	407 g	407 g
Versión AIRE	/	/	Hasta 13 bars	Hasta 13 bars

OPCIONES



Solicite una lámpara indicadora LED amarilla 12/24 V para indicar la carga de la batería. Referencia: 151ALED-24J



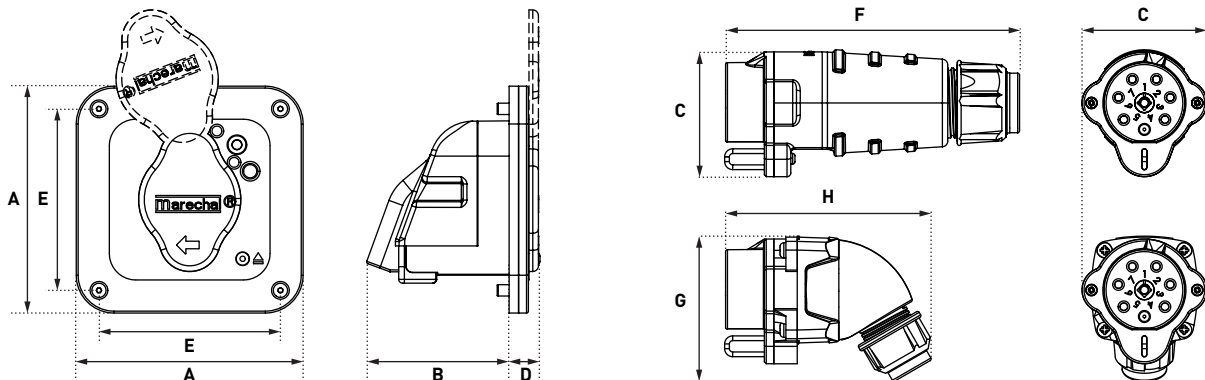
Consúltenos para una instalación de superficie en caja GRP 120x120x91.

Cable disponible por metro

381AKOM : cable 32 A, 1 conducto aire comprimido + 5G6mm² (4P+T) + 2 x 2.5mm² para los auxiliares

611AKOM : cable 20 A, 1 conducto aire comprimido + 4G2.5mm² (3P+T) + 2 x 1.5mm² para los auxiliares

PLANOS Y DIMENSIONES



A	B	C	D	E	F	G	H
120	75	66	16	96	156	77	109

20 A » 150 A

GAMAS DSN/DS/DXN

EYECCIÓN MECÁNICA

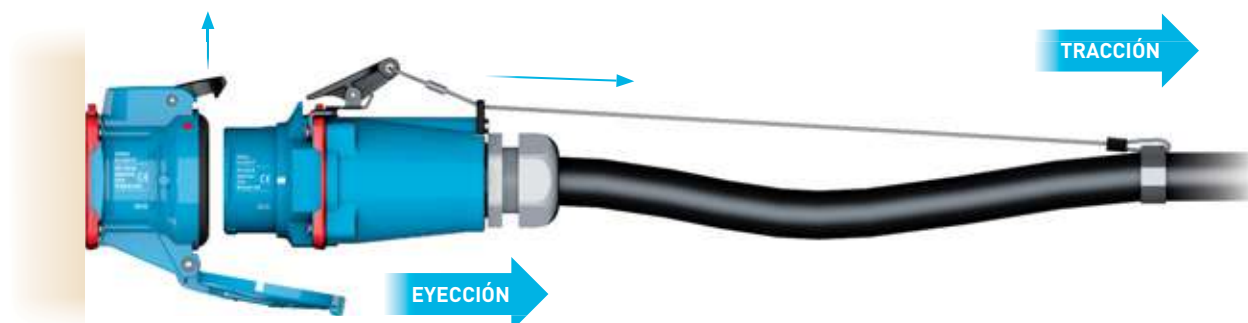
FUENTE DE ALIMENTACIÓN ELÉCTRICA FIJA



Etapa 1: Sistema de autoeyección en reposo.



Etapa 2: La tracción actúa sobre el cable eléctrico y sobre el hilo de acero. El gatillo de eyección levanta progresivamente el trinquete de la base.



Etapa 3: El trinquete de la base está completamente levantado por el gatillo de eyección, causando la eyección automática de la clavija.

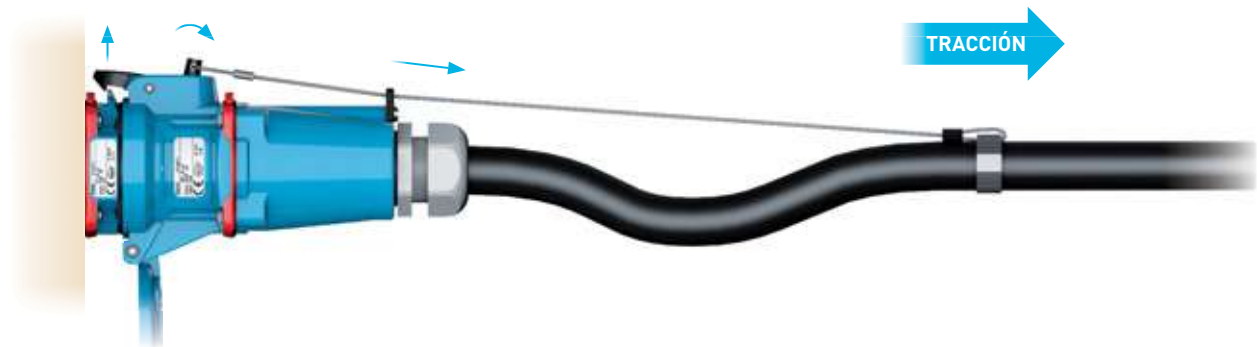
PASOS EN DETALLE

Los sistemas de eyección automática evitan que una instalación eléctrica pueda ser dañada debido al desplazamiento de un equipo móvil que no haya sido desconectado previamente. Están diseñados para liberar automáticamente la toma móvil o la clavija gracias a un hilo tensor fijado entre el trinquete y el cable de alimentación.

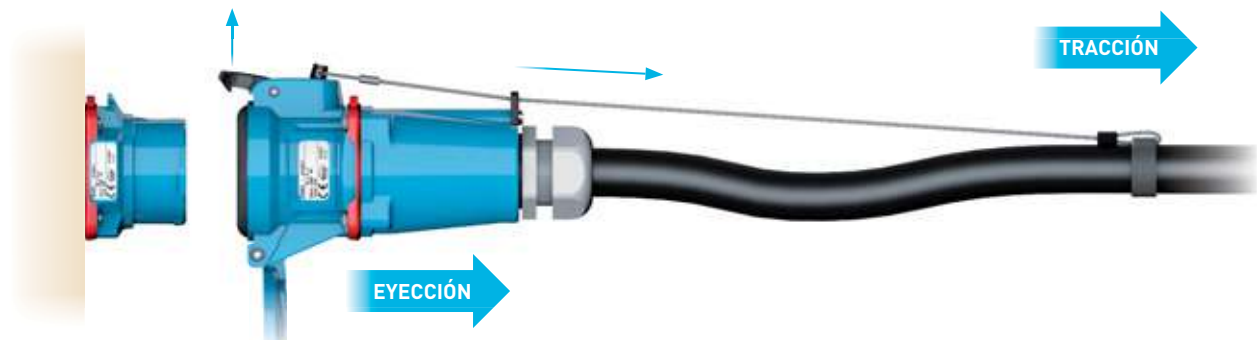
FUENTE DE ALIMENTACIÓN ELÉCTRICA MÓVIL



Etapa 1: Sistema de autoeyección en reposo.



Etapa 2: La tracción actúa sobre el cable eléctrico y el hilo de acero. El trinquete se levanta progresivamente.



Etapa 3: El trinquete está completamente levantado, causando la eyección automática de la base.

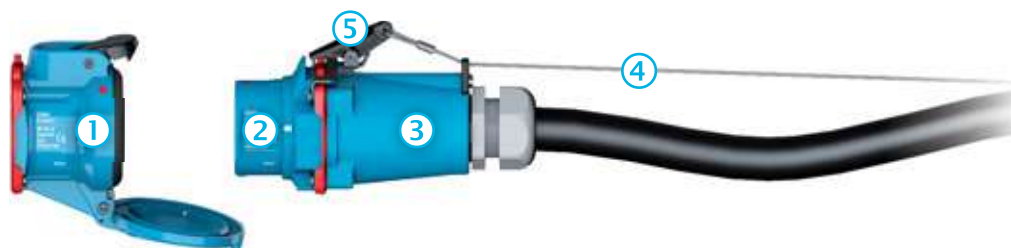
EYECCIÓN MECÁNICA

DSN/DS1/DS3/DS6/DXN

FUENTE DE ALIMENTACIÓN
ELÉCTRICA FIJA



TOMA DE CORRIENTE
+ CLAVIJA DE EYECCIÓN



GATILLO DE EYECCIÓN

GATILLO DE EYECCIÓN

GAMA INDUSTRIAL

GAMA ATEX

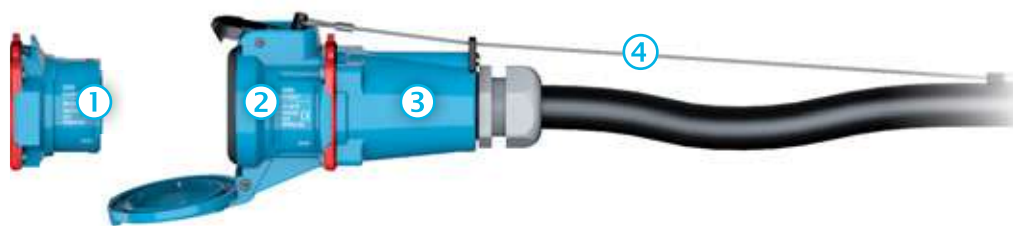
	DSN*	DS1/DS3/DS6* (consultenos para las DS9 metal y DS2)	DXN*
1 Base	Ref. +352	Ref. +352	Ref. +352
2 Conector	Estándar	Estándar	Estándar
3 Empuñadura GRP + opción eyección	Ref. +443	Ref. +443	Vea referencia en las páginas de accesorios de DXN
4 Hilo de acero	311A336	311A336	251A336
5 Mecanismo de leva	611A338 (DSN1) 613A338 (DSN3) 616A338 (DSN6)	311A338 (DS1) 313A338 (DS3) 316A338 (DS6)	251A338 (DXN1) 253A338 (DXN3) 256A338 (DXN6)

* Consulte las páginas de los productos correspondientes para conocer las referencias de los conectores, bases y empuñaduras.



FUENTE DE ALIMENTACIÓN ELÉCTRICA MÓVIL

**CONECTOR MACHO FIJO
+ TOMA HEMBRA MOVIL EYECTABLE**



	GAMA INDUSTRIAL		GAMA ATEX
	DSN *	DS1/DS3/DS6 * (consultenos para las DS9 metal y DS2)	DXN *
1 Conector	Estándar	Estándar	Estándar
2 Base con gatillo de eyección	Ref. +354	Ref. +354	Ref. +354
3 Empuñadura GRP + opción eyección	Ref. +443	Ref. +443	Vea referencia en las páginas de accesorios de DXN
4 Hilo de acero	311A336	311A336	251A336

Si desean montar el conector directamente sin codo, hay que prever el añadir una tapa con apertura a 180°.

* Consulte las páginas de los productos correspondientes para conocer las referencias de los conectores, bases y empuñaduras.

30 A

230 V

U MÁXIMA

TOMA CON INHIBIDOR DE ARRANQUE PN



IP55



1-6 mm² (1)
1,5-10 mm² (2)



GRP
METAL



▶ IK09
▶ IK09



-40 °C
+60 °C

(1) Cableado flexible (min - máx).
(2) Cableado rígido (min - máx).



Los equipos en GRP no son compatibles con equipos metálicos.

Tapa de retorno automático de serie.

OTRAS CARACTERÍSTICAS

Contactos invertidos.

Seguridad de intervención gracias al sistema inhibidor que evita el arranque accidental del cable de alimentación.



BASE macho para vehículo
PN



CONECTOR hembra
lado del cable
(con tapón)
PN



220-250 V AC

1P+N+E +2aux.

Con gatillo
0124017825A

Sin gatillo
0124017001A

0128017001A



220-250 V AC

1P+N+E +2aux.

0924017825A

0924017001A

0928017001A

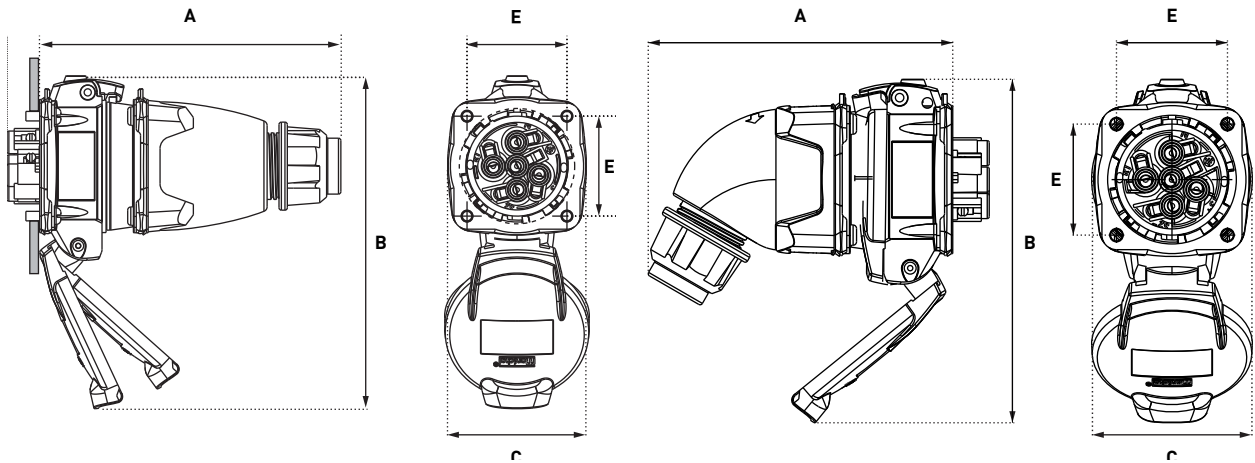
EMPUÑADU- RAS	Diam cable	Referencia
EMPUÑADURA GRP CON PE INCORPORADO		
	9-18 mm	511P0D18

EMPUÑADU- RAS	Diam cable	Referencia
EMPUÑADURA GRP CON PE INCORPORADO		
	9-18 mm	511P6D18

PLANOS Y DIMENSIONES

	A	B	C	E
Empuñadura recta	127	140	58	42
Empuñadura acodada	117	138	61	42

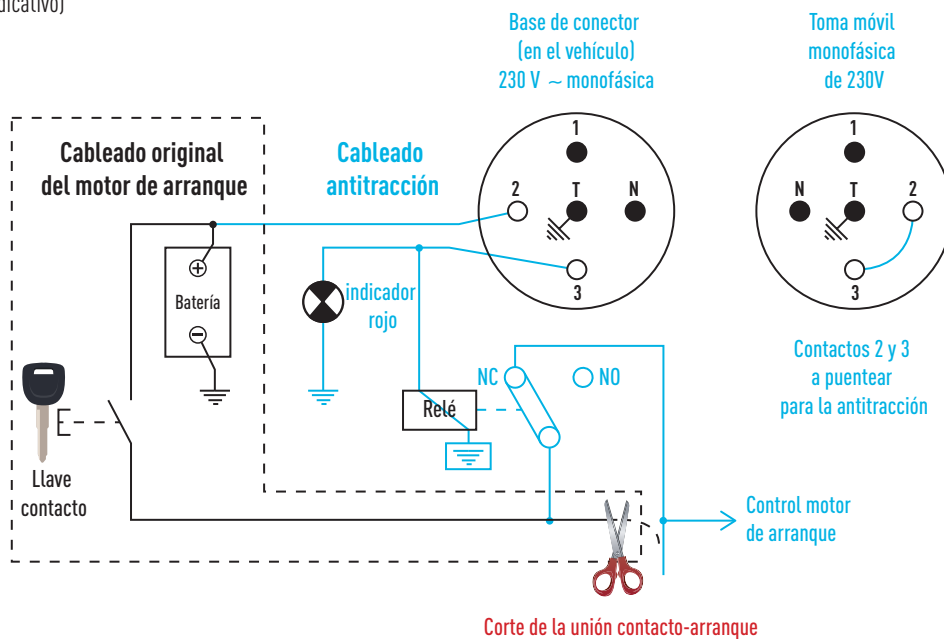
CLAVIJA EN BASE



INFOS +

ESQUEMA DE CABLEADO DE LA TOMA DE ALIMENTACIÓN EXTERIOR 230 V AC

(es a título indicativo)



20 A → 90 A 400 V U MAXI

COFRES DE ALIMENTACIÓN

CARGA DE BATERÍAS AUXILIARES, CLIMATIZACIÓN, REMOLQUES Y CISTERNAS

SUS CONEXIONES ELÉCTRICAS SEGURAS

Nuestros cofres garantizan la seguridad del personal interviniente y la protección de las instalaciones móviles evitando así los daños producidos por tracciones inoportunas.



IP66
IP69 ⁽¹⁾



GRP



IK09



-40 °C
+60 °C

(1) IP44 con tomas domésticas

OTRAS CARACTERÍSTICAS COFRES CD

Tornillería	Inox imperdible
Capacidad de embornado	2 x 1,5 mm ² a 5 x 35 mm ²
Prensa estopas	M50 máximo
Dimensiones cofre (LxAxP) en mm	345 x 225 x 156
Montaje	10 módulos máximo

CARACTERÍSTICAS COFRES DESCARGA GASES

Protección	30 mA
Garantía de la puesta a tierra del camión	
Fijación	300 x 300 mm
Altura total	470 mm
Profundidad	250 mm
Prensa estopas	M40 IP68 (Ø 20 a 32 mm)



Están disponibles otras configuraciones, protecciones o dimensiones, contáctenos para disponer de mayor información.

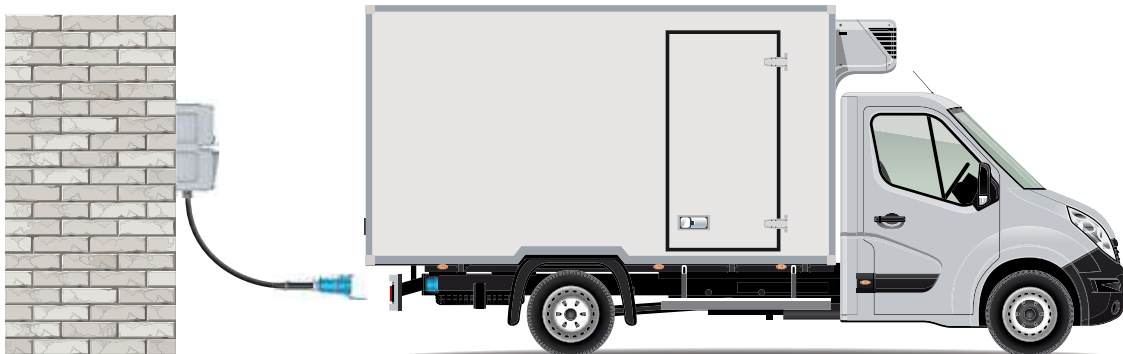
EJEMPLOS DE APLICACIÓN DE COFRES DE PROTECCIÓN CABLEADOS PARA ALIMENTACIÓN MÓVIL

Contáctenos para las referencias.

Cofre CD y RETTBOX® S alimentando un vehículo de emergencia



Cofre CD y toma de eyección automática alimentando un camión frigorífico



Cofre de descarga de gas licuado alimentando un camión cisterna



Solicite nuestra documentación específica para esta aplicación

COFRES DE DISTRIBUCIÓN Y DERIVACIÓN

DISTRIBUCIÓN Y EMBORNADO

CD COFRES DE DISTRIBUCIÓN



P. 202

B2 CAJAS DE EMBORNADO



P. 204

SB COFRES DE DERIVACIÓN



P. 206

De 16 A a 90 A

Protección diferencial
30 mA

Estanqueidad IP66/IP69

Con 2 partes diferenciadas
montadas con bisagras

Precableados y con acceso
rápido a la zona de
conexión

IP66/IP67

2 Dimensiones
(120x120x91 mm
y 160x160x91 mm)

1 a 2 orificios por cada
cara (máx M40)

Versión posible con bisagras

Solución ideal para
ambientes corrosivos

INOX 316L

Dimensiones máx
950x760x200 mm

Tapa montada con bisagras

Placa de montaje interna
incluida

Capacidad de perforación
hasta M80

SOLUCIONES A MEDIDA

COFRES



P. 208

PROLONGADORES



ENROLLADORES



En relación directa con su producción de tomas de corriente industriales, MARECHAL ELECTRIC tiene las competencias internas suficientes para proponerles soluciones completas, desde el estudio y realización del prolongador hasta el armario eléctrico terminado.

ACCEDA A NUESTRAS SOLUCIONES SOBRE TÚNELES EN PÁGINA 210



16 A → 90 A

440 V
U MÁX

COFRES DE DISTRIBUTION CD



IP66
IP69 ⁽¹⁾



GRP



IK09



-40 °C
+60 °C

(1) IP44 con tomas domésticas



Los cofres se entregan cableados, para versiones vacías, consúltenos.

OTRAS CARACTERÍSTICAS

Tornillería	Inox imperdible
Capacidad de embornado	2 x 1,5 mm ² a 5 x 35 mm ²
Prensa estopas	M50 máximo
Dimensiones cofre (AxLxA) en mm	342 x 225 x 156
Montaje	10 módulos máximo



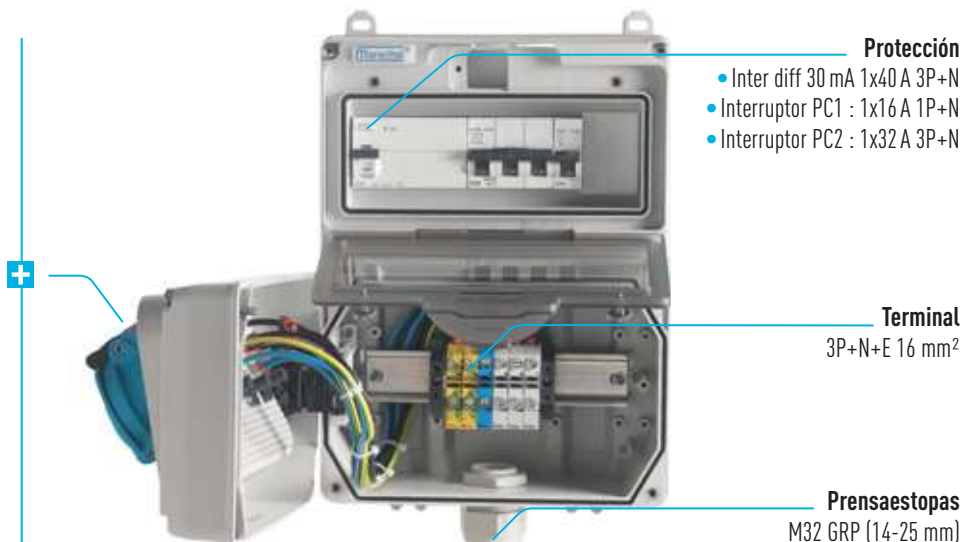
DECONTACTOR™ DSN1

16 A - 1P+N+E
220-250 V



DECONTACTOR™ DSN3

32 A - 3P+N+E
220-250 V/380-440 V



Protección

- Inter diff 30 mA 1x40 A 3P+N
- Interruptor PC1 : 1x16 A 1P+N
- Interruptor PC2 : 1x32 A 3P+N

Terminal

3P+N+E 16 mm²

Prensaestopas
M32 GRP (14-25 mm)

COMPOSICIÓN INTERIOR DEL COFRE

Caja	Corte general inter dif 30 mA	Interruptor PC 1	Interruptor PC 2	Terminal	Prensaestopas mm
CD1		1x16A 1P+N 30 mA		1P+N+E 16 mm ²	M25 GRP (9-18)
CD2	1x25A 1P+N	1x16A 1P+N	1x16A 1P+N	1P+N+E 16 mm ²	M25 GRP (9-18)
CD3		1x16A 3P+N 30 mA		3P+N+E 16 mm ²	M25 GRP (9-18)
CD4		1x16A 3P 30 mA		3P+E 16 mm ²	M25 GRP (9-18)
CD5	1x25A 3P+N	1x16A 3P+N	1x16A 3P+N	3P+N+E 16 mm ²	M25 GRP (9-18)
CD6*		+ 2 fusibles 6 A Gg		1P+N+E 16 mm ²	M25 GRP (9-18)
CD7	1x25A 1P+N	1x16A 1P+N	1x16A 1P+N	1P+N+E 16 mm ²	M25 GRP (9-18)
CD8		1x32A 1P+N 30 mA		1P+N+E 16 mm ²	M32 GRP (14-25)
CD9	1x40A 1P+N	1x32A 1P+N	1x32A 1P+N	3P+N+E 16 mm ²	M32 GRP (14-25)
CD10		1x32A 3P+N 30 mA		3P+N+E 16 mm ²	M32 GRP (14-25)
CD11	1x40A 3P+N	1x32A 3P+N	1x32A 3P+N	3P+N+E 16 mm ²	M32 GRP (14-25)
CD12	1x40A 3P+N	1x16A 1P+N	1x32A 3P+N	3P+N+E 16 mm ²	M32 GRP (14-25)
CD13	1x40A 3P+N	1x16A 1P+N	1x32A 3P+N	3P+N+E 35 mm ²	M40 GRP (18-32)
CD14	1x40A 3P+N	1x16A 1P+N	1x32A 3P+N	3P+N+E 16 mm ²	M32 GRP (14-25)
CD15		1x63A 3P+N 30 mA		3P+N+E 16 mm ²	M40 GRP (18-32)
CD16*	1x25A 3P+N	+ 2 fusibles 6 A Gg	1x16A 3P+N	3P+N+E 16 mm ²	M32 GRP (14-25)

* Los cofres CD6 y CD16 están equipados de un trafo 230/24V 160VA. Temperatura de utilización máx : +40°C.

Tipo	Toma doméstica NF 16 A - 230 V	Toma 16 A		Toma 16 A		Toma 32 A		Toma 63 A		DECONTACTOR™ MARECHAL® asociado*	
		24 V	220-250 V	380-440 V	220-250 V 380-440 V	220-250 V	220-250 V 380-440 V	220-250 V 380-440 V	Gama DSN	Gama DS	
Caja	2P+E	2P	1P+N+E	3P+E	3P+N+E	1P+N+E	3P+N+E	3P+N+E			
CD1			1						6114015CD1	3114015CD1	
CD2			2						6114015CD2	3114015CD2	
CD3					1				6114017CD3	3114017CD3	
CD4				1					6114013CD4	3114013CD4	
CD5					2				6114017CD5	3114017CD5	
CD6		1							611408ACD6	311408ACD6	
CD7	1		1						6114015CD7	3114015CD7	
CD8						1			6134015CD8	3134015CD8	
CD9						2			6134015CD9	3134015CD9	
CD10							1		6134017CD10	3134017CD10	
CD11							2		6134017CD11	3134017CD11	
CD12			1				1		6134017CD12	3134017CD12	
CD13			1				1		6134017CD13	3134017CD13	
CD14	1						1		6134017CD14	3134017CD14	
CD15								1	6164017CD15		
CD16		1 (Gama PN)			1				6114017CD16	3114017CD16	

* Los cofres CD6 y CD16 están equipados de un trafo 230/24V 160VA. Temperatura de utilización máx : +40°C.

INFOS +

El cofre CD puede montarse sobre un soporte.
Ref. chassis : 9CHAS-CD



Otras configuraciones posibles bajo demanda.
Montajes posibles con más de 2 tomas de corriente (desde fábrica). Consultar referencias.

CAJAS DE EMPALME B2



IP66
IP67



2 x 1,5 mm²
» 5 x 35 mm²



GRP



IK08



-40 °C
+60 °C

OTRAS CARACTERÍSTICAS

Tornillería	Inox imperdible
Dos dimensiones de caja (LxAxP) en mm	120x120x91, posibilidad de 1 a 2 orificios M32 para cara 160x160x91, posibilidad de 1 a 2 orificios M40 para cara
Resistencia al hilo incandescente según norma IEC/EN 60695-2-12 (resistencia al fuego)	850 °C
Tensión de aislamiento	1 000 V AC



Caja suministrada con carril DIN sin perforar

Consúltenos para componer el cofre correspondiente a sus necesidades

TIPO

TIPO	Referencia
Caja 120x120x91 vacía*	509ACP1
Caja 160x160x91 vacía*	509ACP2

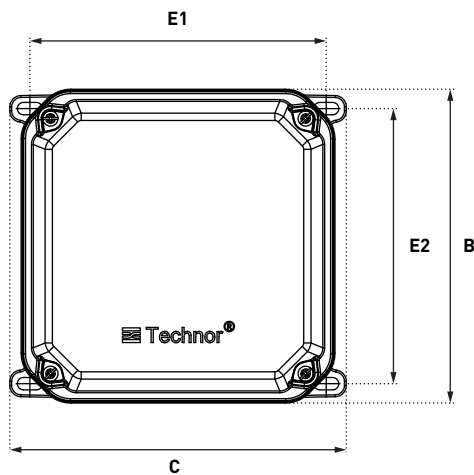
*sin bisagras, sin pletina de tierra (pletina de tierra bajo demanda).



EJEMPLOS DE CONFIGURACIONES

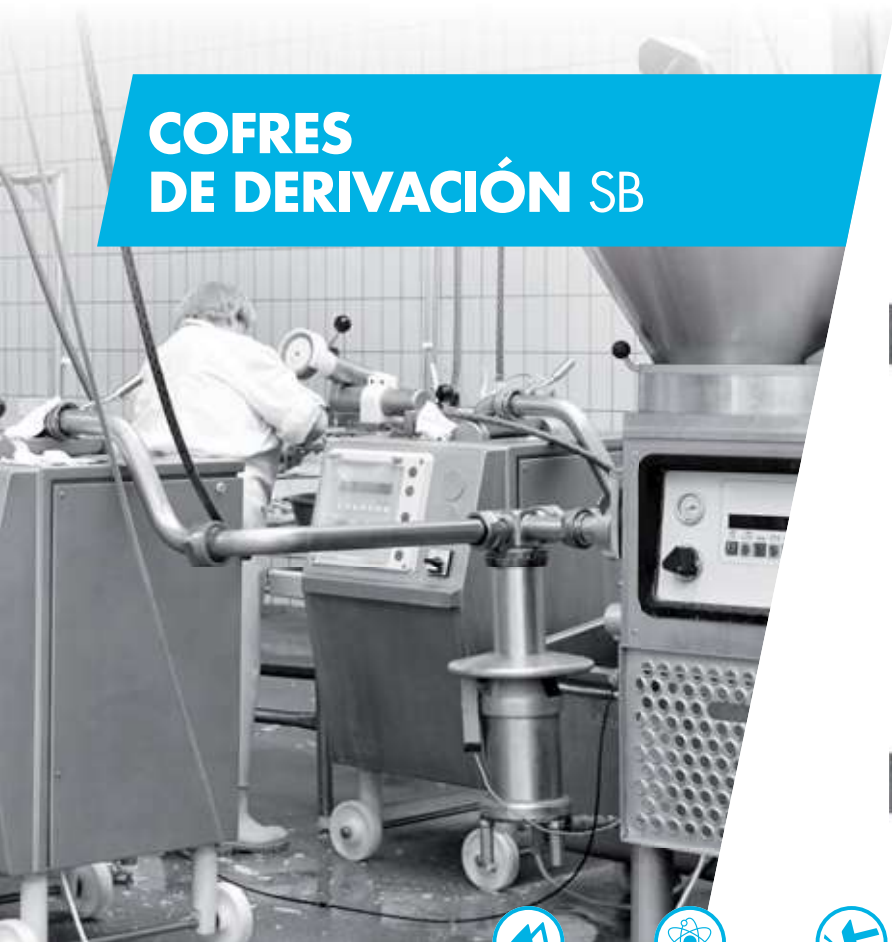


PLANOS Y DIMENSIONES



	A	C	B	E1	E2
120x120	91	141	126	117	106
160x160	91	178	166	157	146

COFRES DE DERIVACIÓN SB



IP66
IP67



INOX
316L



IK10



-50 °C
+95 °C

La estanqueidad del cofre SB es IP66/IP67 Y está diseñado para utilizarse en las aplicaciones más exigentes, como las de la industria alimentaria.

El cofre SB está construido en acero inoxidable 316L de un espesor de 1,5 mm y es extremadamente resistente a la corrosión.

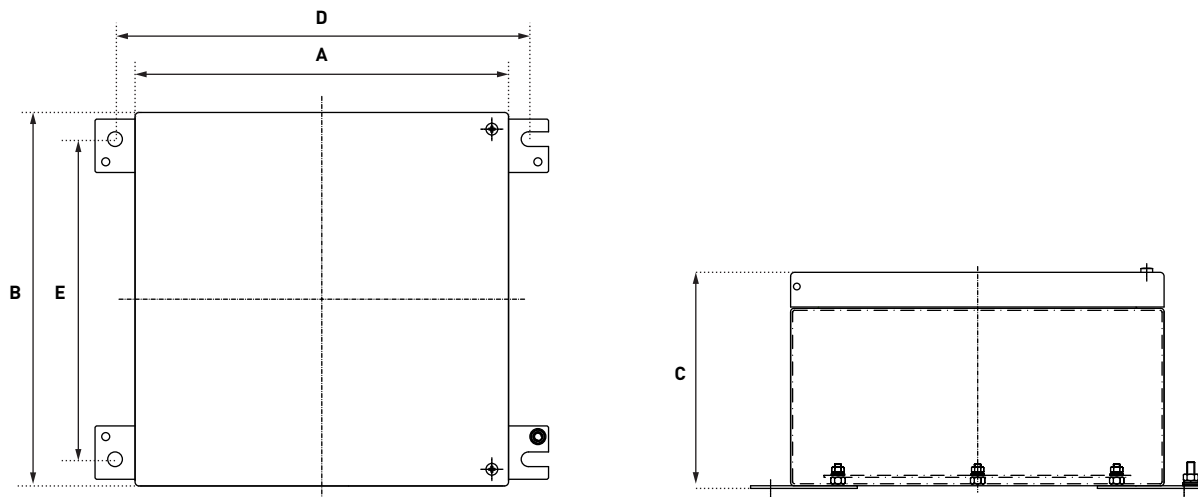
Excepto el cofre de dimensión 150x150x100, cada uno está equipado con:

- una placa de montaje interna
- un borne de puesta a tierra
- una placa pasa cables situada en la parte baja del cofre

OTRAS CARACTERÍSTICAS

Material	Inox 316L espesor 1,5 mm
Tornillería	Inox
Capacidad de perforación (prensaestopas)	Hasta M80
Tapa montada con bisagras equipada con una junta en continuo de silicona	

REFERENCIAS Y DIMENSIONES



REFERENCIA	DIMENSIONES [mm]				
	A	B	C	D	E
B016Y12064815*	150	150	100	180	-
B016Y12064816	200	200	160	230	160
B016Y12064817	280	280	160	310	240
B016Y12064818	350	350	160	380	310
B016Y12064819	380	380	200	410	340
B016Y12064820	500	500	200	530	460

*El cofre de 150x150x100 está equipado con un carril DIN, sin placa de montaje ni placa pasa cables.



SOLUCIONES A MEDIDA

COFRES, PROLONGADORES Y ENROLLADORES

En relación directa con su producción de tomas de corriente industriales, MARECHAL ELECTRIC tiene las competencias internas suficientes para proponerles soluciones completas, desde el estudio y realización del prolongador hasta el armario eléctrico terminado.
Contáctenos.



EJEMPLOS DE REALIZACIÓN



Cofres portátiles en caucho



Enrollador automático



Prolongador equipado



Cofres todo tipo de dimensiones y materiales: Inox, chapa, GRP



Cable alargador









Cofres de repartición portátiles




SOLUCIONES PARA TÚNELES

COFRES DE DERIVACIÓN Y TOMAS

COFRES DE DERIVACIÓN

MODELO		APPLICATION	SECCIÓN DE CONDUCTORES
	EXPRESS® XL	ILUMINACIÓN NORMAL	Hasta 35 mm ²
	EXPRESS®	ILUMINACIÓN NORMAL	Hasta 35 mm ²
	B2 FUEGO	ILUMINACIÓN DE EMERGENCIA	Hasta 6 mm ²
	EXPRESS® XL FUEGO	ILUMINACIÓN DE EMERGENCIA	Hasta 35 mm ²
	EXPRESS® FUEGO	ILUMINACIÓN DE EMERGENCIA	Hasta 35 mm ²
	EQUINOX FUEGO	CIRCUITO DE EMERGENCIA	Hasta 120 mm ²

COFRES Y TOMAS DE ALIMENTACIÓN

MODELO		APPLICATION
	COFRES BOMBEROS	NICHOS DE SEGURIDAD
	COFRES PARA SERVICIOS DE EMERGENCIA	NICHOS DE SEGURIDAD
	DS F400	VENTILACIÓN FORZADA

CABLES
NORMAS
PÁGINA

Pasamuros, con o sin corte
Multiconductores (diámetro 13 a 29 mm)

/

p. 214

Pasamuros, con o sin corte
Monoconductores o multiconductores
(diámetro 9 a 28 mm)

/

p. 216

Con corte
Monoconductores o multiconductores
(diámetro 2.5 a 25 mm)

NF C 32-070
(DIN 4102-12 por venir)

p. 218

Pasamuros, con o sin corte
Multiconductores
(diámetro 13 a 29 mm)

NF C 32-070
DIN 4102-12/E30

p. 220

Pasamuros, con o sin corte
Monoconductores o multiconductores
(diámetro 9 a 28 mm)

NF C 32-070
EN 50362

p. 222

Con corte
Monoconductores o multiconductores

NF C 32-070
DIN 4102-12/E60

p. 224

UTILIZACIÓN
NORMAS
PÁGINA

Conexión de equipamiento eléctrico
de los equipos de emergencia en el interior de túneles

/

p. 226

Comunicación de los equipos de emergencia
en el interior de túneles.

NF C 32-070

p. 228

Interruptor de proximidad de ventiladores/
extractores de humos (400 °C/2h).

IEC/EN 60947-3
EN 12101-3

p. 230

SOLUCIONES PARA TÚNELES

MARECHAL ELECTRIC propone una gama de productos para la conexión eléctrica destinada a túneles. MARECHAL ELECTRIC ha equipado ya más de 2 000 Km de túneles carreteros, ferroviarios y fluviales apoyándose en una tecnología especialmente adaptada a este tipo de ambientes tan difíciles y añadiendo además una desconexión rápida de luminarias.

Siempre con los mismos objetivos: garantizar la seguridad de los usuarios, optimizar el mantenimiento y facilitar la intervención de los servicios de emergencia.

UN RENDIMIENTO ADAPTADO AL AMBIENTE PARTICULAR DE LOS TÚNELES

Los túneles son espacios confinados donde la seguridad es máxima y los equipos deben responder a las exigencias más severas : polución, limpieza, proyecciones debido a la circulación, humo y fuego en caso de incendio. Es una atmósfera extremadamente corrosiva que los equipos eléctricos deben soportar. Concebidos para soportar estos contratiempos, los cofres MARECHAL ELECTRIC equipados de conectores o DECONTACTOR™ aportan soluciones fiables para la explotación de los túneles.

ESTANQUEIDAD

Todos los cofres son estancos y permiten la utilización de equipos de limpieza con agua a presión para el mantenimiento del túnel.

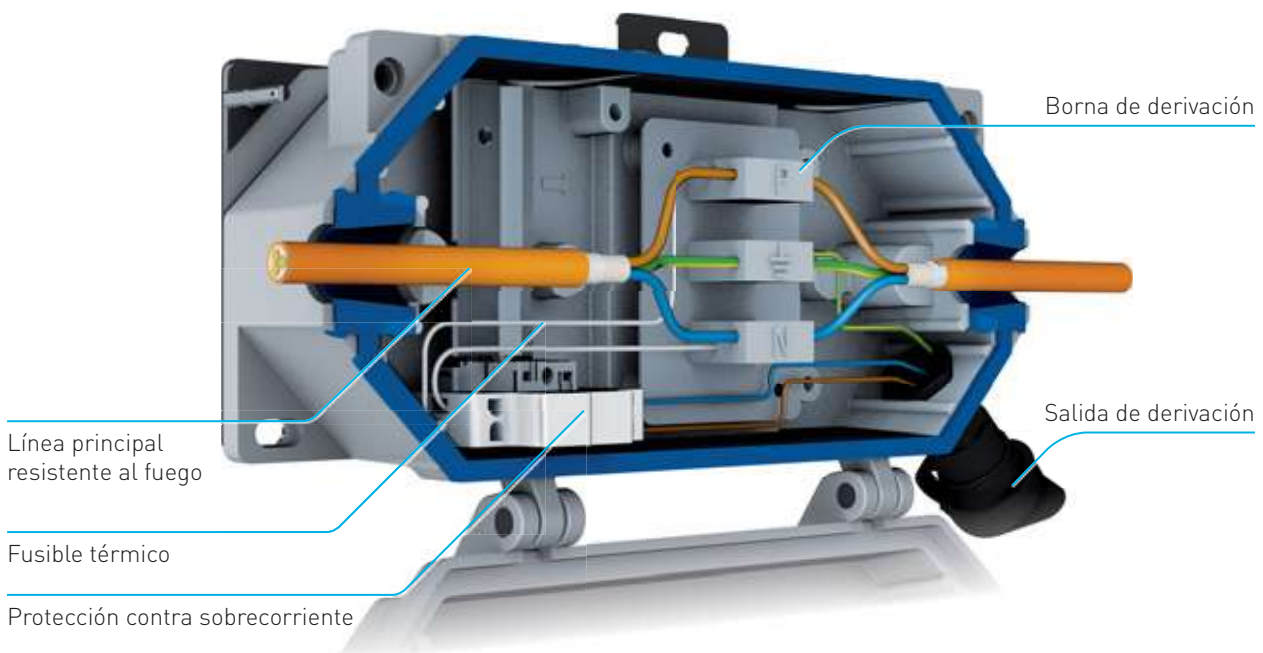
RESISTENCIA A LA CORROSIÓN Y A LOS GOLPES, NO EMISIÓN DE HALÓGENOS O HUMO

Para garantizar una seguridad óptima, los materiales utilizados para la fabricación de los cofres y conectores MARECHAL ELECTRIC son resistentes a la corrosión y a los golpes (IK09). En caso de incendio, estos materiales emiten una cantidad limitada de humo no tóxico.

CALIDAD DE CONEXIÓN Y FACILIDAD DE DESCONEXIÓN : EL CONTACTO EN PUNTA

Facilidad de desconexión = facilidad de mantenimiento : gracias a la tecnología de contacto en punta con pastillas de plata-níquel, los contactos no se sueldan jamás. La calidad de conexión es por lo tanto constante y la desconexión puede efectuarse en cualquier momento, incluso después de años de utilización de los equipos.

ESQUEMA DEL PRINCIPIO DE CABLEADO DE NUESTROS COFRES DE DERIVACIÓN.





NORMAS Y CERTIFICACIONES

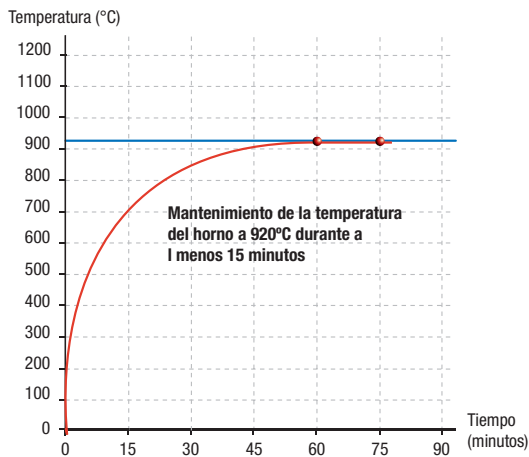
La utilización de soluciones para túneles de MARECHAL® facilita la conformidad de su infraestructura:

- con la Directiva Europea 2004/54/CE en términos de medidas de seguridad, relativa a los túneles de la red TransEuropea de carreteras
- a las transposiciones nacionales de la Directiva Europea,
- en Francia:
 - a los textos de aplicación del Código de Circulación relativos a la seguridad de las personas en los túneles, así como a las circulares interministeriales N° 2006-20 y N° 2000-63 (Anexo 2) relativas a la seguridad en túneles y redes de carreteras,

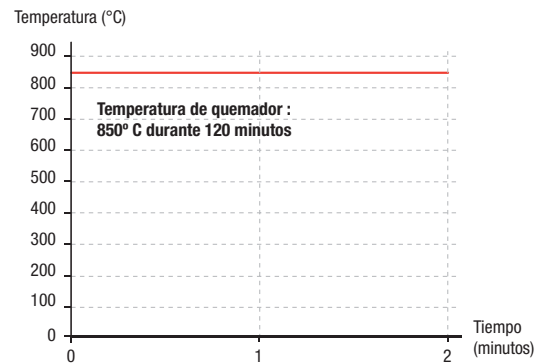
- a los requisitos de las guías CETU que definen el comportamiento frente al fuego de los túneles de carreteras,
- a los textos de aplicación del Código de Transporte en materia de seguridad en los túneles ferroviarios.

Los equipamientos para túneles resistentes al fuego de MARECHAL® cumplen con las normas:

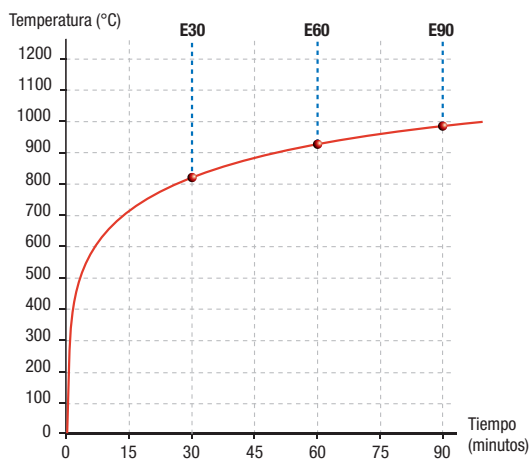
- EN 50362 (Europa) certificado por el laboratorio IMQ,
- NF C 32-070 (Francia) certificado por el laboratorio C.S.T.B Francia,
- DIN 4102-12 (Alemania) certificado por el laboratorio MPA Dresden GmbH,
- EN 12101-03 (Europa) certificado por el laboratorio EFECTIS Francia.



Curva de temperatura del horno - Tiempos definidos
Norma NF C 32-070



Curva Temperatura de la llama
Norma NF EN 50362



Curva Temperatura del horno
Norma DIN 4102

COFRES EXPRESS® XL



IP66



GRP



IK09

OTRAS CARACTERÍSTICAS

Bornas de derivación	De 2 a 5 bornas flotantes de perforación de aislante inaflojables.
Protección del circuito de derivación	Efectuada con fusibles corto-circuito de cartucho montados sobre carril DIN.
Circuito de alimentación	Cables rígidos o semi-rígidos de sección 2,5 mm ² a 35 mm ² , de diámetro exterior 13 a 29 mm. Posibilidad de bornas con corte de cable.
Borna de Tierra	Exterior o interior.
Clasificación fuego humo	M1F0
Auto-extinción	UL94 V-0
Modularidad - Opción - Otros equipamientos	<ul style="list-style-type: none"> • Cableado de ramales de derivación equipados de tomas móviles MARECHAL® (montaje en prolongador). • Accesorios para montaje sobre bandeja (opción). • Piloto luminoso de presencia de tensión (opción).

REFERENCIAS Y DIMENSIONES

COFRES DE DERIVACIÓN CON O SIN CORTE DE CABLE

Realizados en un compuesto de poliéster cargado con fibra de vidrio, estos cofres aseguran la derivación de una línea principal con o sin corte de cable. Sus juntas permiten el posicionamiento del cable para un diámetro máximo de 29 mm y garantizan una perfecta estanqueidad. La tapa, montada con bisagras inox, se fija al cofre mediante tornillos imperdibles también en inox.

COFRES EXPRESS® XL

Tipo	A x L x A en mm	Derivación
91250	175 x 362 x 99	- 2 salidas máximo por toma MARECHAL® - 4 salidas máximo por prensaestopas



ALUMBRADO NORMAL

COFRES EXPRESS®



IP66



GRP



IK09

OTRAS CARACTERÍSTICAS

Bornas de derivación	De 2 a 5 bornas flotantes de perforación de aislante inaflojables.
Protección del circuito de derivación	Efectuada con fusibles corto-circuito de cartucho montados sobre carril DIN
Circuito de alimentación	Cables rígidos o semi-rígidos de sección 2,5 mm ² a 35 mm ² , de diámetro exterior 9 a 28 mm. Posibilidad de bornas con corte de cable.
Borna de Tierra	Exterior o interior.
Clasificación fuego humo	M1F0
Auto-extinción	UL94 V-0
Modularidad - Opción - Otros equipamientos	<ul style="list-style-type: none">• Cableado de ramales de derivación equipados de tomas móviles MARECHAL® (montaje en prolongador).• Accesorios para montaje sobre bandeja (opción).• Piloto luminoso de presencia de tensión (opción).• Pletina de fijación exterior.• Junta para dos cables*.

*Contacte con nosotros para más detalles.

REFERENCIAS Y DIMENSIONES

COFRES DE DERIVACIÓN CON O SIN CORTE DE CABLE

Realizados en un compuesto de poliéster cargado con fibra de vidrio, estos cofres aseguran la derivación de una o dos líneas principales con o sin corte de cable. Sus juntas de tipo "caracol" permiten el posicionamiento instantáneo del cable para un diámetro máximo de 28 mm y garantizan el nivel de estanqueidad IP66. La tapa, unida a un cable, se fija al cofre mediante tornillos imperdibles en inox.

COFRES EXPRESS®

Tipo	A x L x A en mm	Derivación
91150	191 x 254 x 111	- 2 salidas máximo por toma MARECHAL® - 4 salidas máximo por prensaestopas



ALUMBRADO DE EMERGENCIA

COFRES B2 FUEGO

NF C 32-070 (DIN 4102-12 POR VENIR)

NUEVO



IP66
IP67



2 x 1,5 mm²
o 5 x 6 mm²



GRP



IK08



E90

OTRAS CARACTERÍSTICAS

Continuidad eléctrica de la línea principal garantizada según la norma NF C 32-070 (DIN 4102-12 por venir).

Bornas de derivación

De 2 a 5 bornas de derivación con aislamiento cerámico, montadas sobre un carril específico en acero inoxidable 316L, fijado directamente sobre el muro por mediación de una placa de acero inoxidable 316L.

Circuito de alimentación

Cables armados o no, rígidos o semi-rígidos, de sección 1,5 mm² a 6 mm².

Borna de tierra

Borna de tierra : Interior. Si es exterior es bajo demanda.

Modularidad - Opción - Otros equipamientos

- Suministro y cableado de ramales de derivación equipados de tomas móviles MARECHAL® (montaje en prolongador)*.
- Accesorios para montaje sobre bandeja.

*Contacte con nosotros para más detalles.

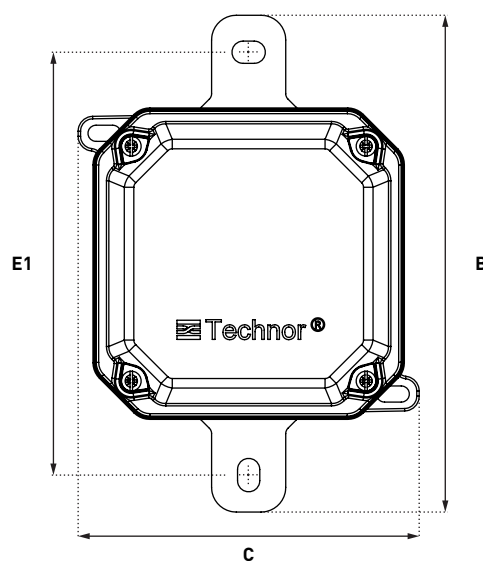
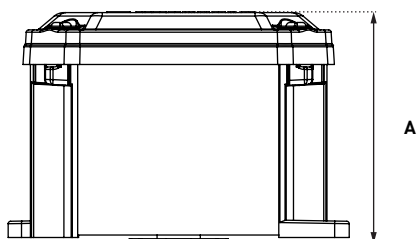
REFERENCIAS Y DIMENSIONES

COFRES DE EMBORNADO Y DERIVACIÓN RESISTENTES AL FUEGO

Realizados poliamida, este cofre garantiza el embornado y derivación de una o varias líneas principales resistentes al fuego. Los cables pasan a través del cofre por mediación de prensaestopas y se conectan en bornas con aislamiento cerámico. La tapa, que puede ser equipada en opción con bisagras, se fija al cofre mediante tornillos imperdibles en inox.

COFRES B2 FUEGO

Referencia	A x L x A en mm	Derivación
91321	120 x 120 x 91	4 salidas máximo por prensaestopas.
91361	160 x 160 x 91	4 salidas máximo por prensaestopas.



	A	E1	B	C
120x120	94	171	201	138
160x160	94	215	245	178

COFRES
EXPRESS® XL FUEGO NF C 32-070
 DIN 4102-12



IP66



GRP



IK09



NF C 32-070
 DIN 4102-12

OTRAS CARACTERÍSTICAS

Continuidad eléctrica de la línea principal garantizada según la norma NF C 32-070/DIN 4102-12. Clasificación E30.

Bornas de derivación	Cantidad: hasta 5 bornas inox. Tecnología: Bornas de perforación de aislante, montadas sobre soporte cerámico (NF C 32-070/DIN 4102-12) o flotantes (DIN 4102-12). Instalación: Placa de acero inox fijada directamente sobre la pared mediante la pletina de fijación del cofre.
Protección del circuito de derivación	Efectuada con fusibles corto-circuito de cartucho montados sobre carril DIN.
Circuito de alimentación	Cables rígidos o semi-rígidos, armados o no, de sección 4 mm ² a 35 mm ² , de diámetro exterior 13 a 29 mm. Posibilidad de bornas con corte de cable.
Borna de Tierra	Exterior o interior.
Clasificación fuego humo	M1F0
Auto-extinción	UL94 V-0
Modularidad - Opción - Otros equipamientos	<ul style="list-style-type: none"> • Cableado de ramales de derivación equipados de tomas móviles MARECHAL® (montaje en prolongador). • Accesorios para montaje sobre bandeja (opzione). • Piloto luminoso de presencia de tensión (opzione). • Posibilidad de bornas no perforantes.

REFERENCIAS Y DIMENSIONES

COFRES DE DERIVACIÓN CON O SIN CORTE DE CABLE

Realizados en un compuesto de poliéster cargado con fibra de vidrio, estos cofres aseguran la derivación de una línea principal con o sin corte de cable. Sus juntas permiten el posicionamiento del cable resistente al fuego para un diámetro máximo de 29 mm y garantizan el nivel de estanqueidad IP66.

La tapa, montada con bisagras inox, se fija al cofre mediante tornillos imperdibles también en inox.

COFRES EXPRESS® XL FUEGO

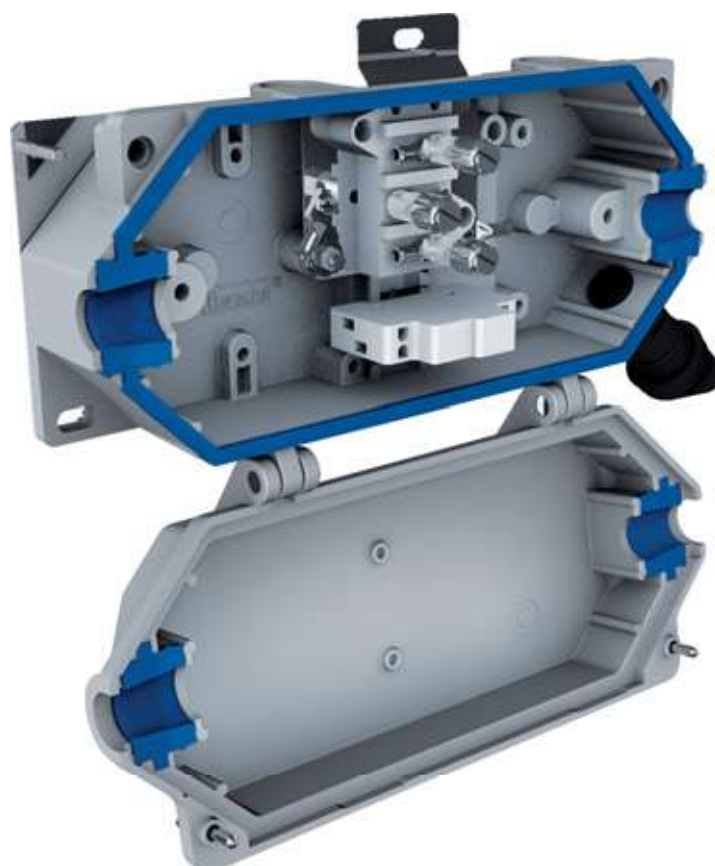
NF C 32-070

Tipo	Bornes	A x L x A en mm	Derivación
91251	Cerámica	175 x 362 x 99	- 2 salidas máximo por toma MARECHAL® - 4 salidas máximo por prensaestopas

COFRES EXPRESS® XL FUEGO

DIN 4102-12

Tipo	Bornas	H x L x P en mm	Derivación
91252 91253	Cerámica Aéreas	175 x 361 x 99	- 2 salidas máximo por toma MARECHAL® - 4 salidas máximo por prensaestopas



**COFRES
EXPRESS® FUEGO**

NF C 32-070
EN 50362
DIN 4102



IP66



GRP



IK09



NF C 32-070
EN 50362/E30 DIN 4102

OTRAS CARACTERÍSTICAS

Continuidad eléctrica de la línea principal garantizada según la norma NF C 32-070/EN 50362 - Clasificación 850°C/120 min y DIN 4102 clasificación E30.

Bornas de derivación

De 2 a 5 bornas inox de perforación de aislante inaflojables, montadas sobre soporte cerámico o flotantes. El conjunto está instalado sobre una placa inox, fijada directamente sobre el muro por mediación de la pletina de fijación del cofre.

Protección del circuito de derivación

Efectuada con fusibles corto-circuito de cartucho montados sobre carril DIN.

Circuito de alimentación

Cables rígidos o semi-rígidos, armados o no, de sección 4 mm² a 35 mm², de diámetro exterior 9 a 28 mm.

Borna de Tierra

Exterior o interior.

Clasificación fuego humo

M1F0

Auto-extinción

UL94 V-0

Modularidad - Opción - Otros equipamientos

- Cableado de ramales de derivación equipados de tomas móviles MARECHAL® (montaje en prolongador).
- Accesorios para montaje sobre bandeja (opción).
- Piloto luminoso de presencia de tensión (opción).
- Posibilidad de bornas no perforantes.
- Junta para dos cables*.

*Contacte con nosotros para más detalles.

REFERENCIAS Y DIMENSIONES

COFRES DE DERIVACIÓN RESISTENTES AL FUEGO

Realizados en un compuesto de poliéster cargado con fibra de vidrio, estos cofres aseguran la derivación de una línea principal sin corte de cable. Sus juntas de tipo "caracol" permiten el posicionamiento instantáneo del cable para un diámetro máximo de 28 mm y garantizan la estanqueidad. La tapa, unida a un cable, se fija al cofre mediante tornillos imperdibles en inox.

COFRES EXPRESS® FUEGO

NF C 32-070

Tipo	Bornes	A x L x A en mm	Derivación
91151	Cerámica	191 x 254 x 111	- 2 salidas máximo por toma MARECHAL® - 4 salidas máximo por prensaestopas

COFRES EXPRESS® FUEGO

EN 50362

Tipo	Bornes	A x L x A en mm	Derivación
91154	Aéreas	191 x 254 x 111	- 2 salidas máximo por toma MARECHAL® - 4 salidas máximo por prensaestopas

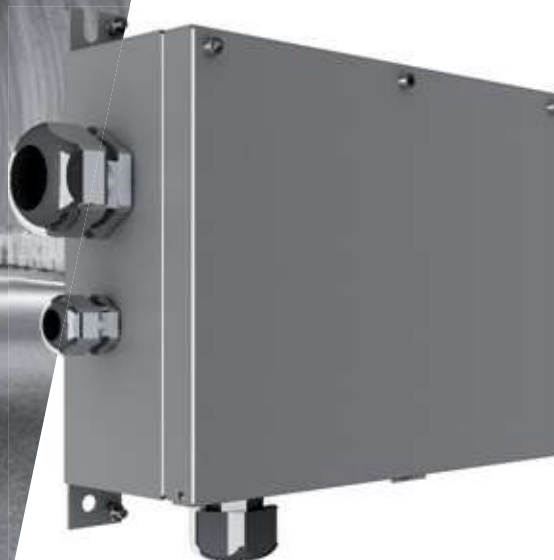


CIRCUITO DE EMERGENCIA

COFRES EQINOX FUEGO

NF C 32-070 + DIN 4102-12/E60

NUEVO



IP66/IP67



INOX
316L



IK10



NF C 32-070
DIN 4102-12/E60

OTRAS CARACTERÍSTICAS

Continuidad eléctrica de la línea principal garantizada según las normas NF C 32-070 (tipo 91141) y DIN 4102-12 (tipo 91142).

Bornas de derivación

De 2 a 7 bornas en acero inoxidable, montadas sobre soporte cerámico.

Protección del circuito de derivación

Efectuada con fusibles corto-circuito de cartucho montados sobre carril DIN.

Circuito de alimentación

Cables armados o no, rígidos o semi-rígidos, de sección 25 mm² a 120 mm².

Borna de Tierra

Exterior o interior

Clasificación fuego humo

M0

Modularidad - Opción - Otros equipamientos

- Cableado de ramales de derivación equipados de tomas móviles MARECHAL® (montaje en prolongador).
- Piloto luminoso de presencia de tensión (opción).

REFERENCIAS Y DIMENSIONES

COFRES DE EMBORNADO Y DERIVACIÓN RESISTENTES AL FUEGO

Realizados en acero inoxidable 316L, este cofre asegura la derivación de una o varias línea(s) principal(es) resistentes al fuego, de tipo CR1-C1 conforme a la norma NF C 32-070, o de tipo E30/E60/E90 conforme a la norma DIN 4102.

Los cables pasan a través del cofre por mediación de prensaestopas resistentes al fuego y se conectan en bornas de acero inoxidable montadas en soporte cerámico. La tapa, equipada con bisagras en inox, se fija al cofre mediante tornillos imperdibles en inox.

COFRES EQINOX FUEGO

Tipo	Norma	A x L x A en mm	Derivación
91141	NF C 32-070	140x200x130	Por prensaestopa(s) o base MARECHAL®. Número de derivaciones variable según las dimensiones del cofre.
91142	DIN 4102-12	200x270x130	
		270x350x130	
		350x350x160	
		350x500x160	
		500x500x160	



COFRES PARA BOMBEROS



IP65
IP66/IP69



ALUMINIO
GRP



IK09
IK09

OTRAS CARACTERÍSTICAS

Circuito de alimentación

Cables armados o no, rígidos o semi-rígidos, de sección 2,5 mm² a 25 mm²

Protección del circuito de derivación

Realizado por disyuntores diferenciales de 30 mA

Borna de Tierra

Exterior o interior

REFERENCIAS Y DIMENSIONES

COFRE EN ALUMINIO

Especialmente desarrollado para bomberos destinados a dar servicio en el interior de túneles, este cofre encuentra su lugar en los nichos de seguridad. Realizado completamente en una aleación de aluminio, consta de una caja de fundición, una ventana visitable y un chaflán inclinado con tomas.

COFRE en aluminio

Tipo	A x L x A en mm	Derivación
91277	345 x 280 x 125	Posibilidad de instalar dos tomas MARECHAL®



COFRES EN TERMOPLÁSTICO

Evolución natural de la versión en aluminio, este cofre cumple las mismas funciones añadiendo una estanqueidad de nivel IP66 o incluso IP69 (limpieza a alta presión). También ofrece una gran resistencia a la corrosión salina de las carreteras. Consta de dos partes montadas sobre bisagras:

- una parte con ventana visitable transparente para acceso a las protecciones y opción de cierre mediante una llave.
- un frontal inclinado con las bases de las tomas.

La alimentación del cofre se efectúa por mediación de cables 5G25 mm² máximo.

COFRES thermoplastique

Tipo	A x L x A en mm	Derivación
3134017CDxx	342 x 225 x 156	Posibilidad de instalar dos tomas MARECHAL®



NICHOS DE SEGURIDAD

COFRES PARA SERVICIOS DE EMERGENCIA

NUEVO



IP66



INOX
316L



IK10



NF C 32-070

OTRAS CARACTERÍSTICAS

Continuidad eléctrica de la línea principal garantizada según la norma NF C 32-070.

Bornas de derivación De 4 a 8 bornas inox montadas sobre una base cerámica.

Circuito de alimentación Cables armados o no, rígidos o semi-rígidos, de sección 1,5 mm² a 6 mm².

Borna de Tierra Exterior o interior.

Clasificación fuego humo M0

REFERENCIAS Y DIMENSIONES

COFRE DERIVACIÓN SERVICIOS EMERGENCIA RESISTENTE AL FUEGO

Realizado en inox 316L, este cofre garantiza el embornado y derivación de una línea principal resistente al fuego, de tipo CR1-C1 conforme a la norma NF C 32-070. Los cables pasan a través del cofre por mediación de prensaestopas resistentes al fuego y se conectan en bornas de acero inoxidable montadas sobre soporte cerámico. La tapa, equipada con bisagras, se cierra mediante tornillos imperdibles en inox.

COFRES PARA SERVICIOS DE EMERGENCIA

Tipo	A x L x A en mm	Derivación
91141	270 x 200 x 130	2 salidas con toma MARECHAL® PN metal.



125 A

690 V
U MÁX

DECONTACTOR™ DS F400



400 °C/2H

TOMA RESISTENTE AL FUEGO PARA VENTILACIÓN FORZADA



IP66
IP67



10 - 35 mm² (1)
10 - 50 mm² (2)



METAL



IK09



400 °C/2h



AC-22
AC-23



60947-3
12101-3



2 AUX.



-40 °C
+60 °C

(1) Cableado flexible (min - máx).
(2) Cableado rígido (min - máx).
Sección cable de Tierra 35 mm² máxi



Otros cableados bajo
demanda

PODER DE CORTE DEL DECONTACTOR™

Poder de corte según IEC/EN 60947-3/AC-22	125 A - 690 V
Poder de corte según IEC/EN 60947-3/AC-23	125A-400 V - 63A 690 V
Potencia kW AC-22/AC-23	110 kW/55 kW

OTRAS CARACTERÍSTICAS

Continuidad eléctrica del cable principal garantizada a 400°C durante 2 horas según la norma EN 12101-3

Cumple con la Directiva de Baja tensión 2014/35/UE



BASE
DS F400



CONECTOR
DS F400

380-440 V AC	3P+E	3964F13	3968F13
660-690 V AC	3P+E	3964F93	3968F93
Auxiliares 5 A/500 V AC	+ 2 contactos	Ref. + 972	Ref. + 972*

* Auxiliares puenteados del lado del conector.

► Consúltenos para otras configuraciones y referencias.

LAS TOMAS DS F400 FACILITAN LA CONFORMIDAD:


- de la maquinaria eléctrica
 - con la Directiva Europea de Maquinaria n°2006/42/CE en materia de dispositivos de seccionamiento,
 - con la norma EN 60204-1: Seguridad de maquinaria - equipamiento eléctrico de maquinaria
 - con la norma EN ISO 14118: Seguridad de maquinaria - Prevención de arranques accidentales.
- con la ventilación forzada para control de humos y la norma EN 12101-3 (400°C durante 2h).

Las tomas DS F400 son conformes :


- con la Directiva Europea de Baja Tensión n° 2014/35/UE (marcado CE) y RoHS,
- con la reglamentación REACH n° 1907/2006/CE,
- con la norma IEC/EN 60947-3 para las capacidades de corte correspondientes a las categorías de empleo AC-22 Y AC-23.

OPCIONES	Referencia
BLOQUEO PARA 2 CANDADOS DIAM 4 A 8 mm (CANDADO NO INCLUIDO)	
	Réf + 843

ZÓCALOS MURALES	Entrada	Referencia
ZÓCALO METAL SIN PE (+ CABLE DE TIERRA + CODO METAL) HASTA 50 mm² - consultar para cables especiales		
	30° M25	574C3M25185
	30° M32	574C3M32185
	30° M40	574C3M40185
	30° M50	574C3M50185

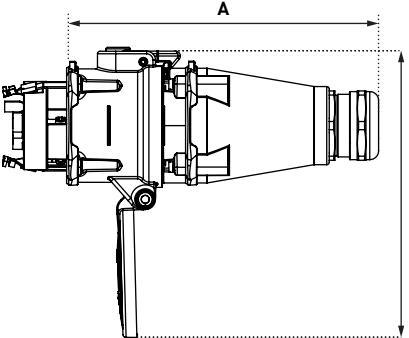
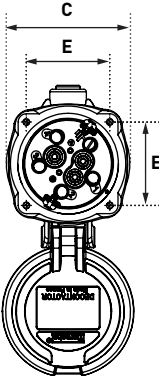
ZÓCALO METAL PARA SECCIONES DE CABLE RÍGIDOS SUPERIORES A 50 mm ²	Referencia
	Consúltenos.

EMPUÑADURA	Entrada	Referencia
EMPUÑADURA METAL ROSCADA SIN PE (+ CABLE DE TIERRA) - consultar para cables especiales		
	M25	574P0M25185
	M32	574P0M32185
	M40	574P0M40185
	M50	574P0M50185

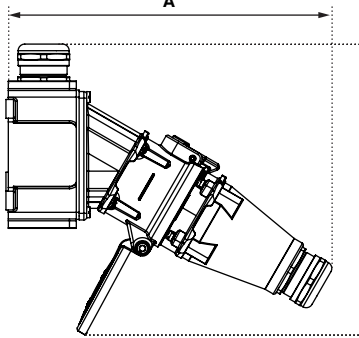
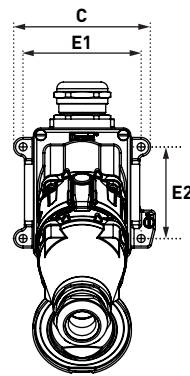
PRENSA ES-TOPAS	Diam cable	Entrada	Referencia
	8 - 16 mm	M25	9PEM25METAL+J
	16 - 24 mm	M32	9PEM32METAL+J
	22 - 32 mm	M40	9PEM40METAL+J
	34 - 44 mm	M50	9PEM50METAL+J

NUESTRAS CERTIFICACIONES

CLAVIJA DENTRO DE BASE SEMIEMPOTRADA

	
A	E1
248	66
B	
230	
C	
105	

CLAVIJA DENTRO DE BASE PARA COFRE

	
A	E1
345	125
B	E2
308	97
C	
150	

CONECTORES



DECONTACTOR™ Y TOMAS

MODELO	INTENSIDAD	U MAX AC	NÚM MAX CONTACTOS	NÚM MAX AUX/PIL	DECONTACTOR™
PNCX	5 A	250 V	4+E	/	/
DXN1	20 A	550 V	4+E	/	Sí
DXN1 z. 2-22	20 A	440 V	4+E	2 PIL.	/
DXA1	20 A	550 V	4+E	/	Sí
DX1	20 A	750 V	4+E	/	Sí
DX3	32 A	750 V	4+E	/	Sí
DXN3	32 A	750 V	4+E	2 AUX.	Sí
DXN3 z. 2-22	40 A	690 V	4+E	2 AUX.	/
DXN6	63 A	750 V	4+E	2 AUX.	Sí
DXN6 z. 2-22	63 A	1000 V	4+E		/
DX6	63 A	750 V	4+E	/	Sí
DX9	125 A	750 V	4+E	/	Sí
DX2	200 A	750 V	4+E	/	Sí



UNIPOLARES

SPeX	680 A	1 000 V	1	/	/
------	-------	---------	---	---	---



MULTICONTACTOS

PXN12C	10 A	220 V	11+E	/	/
DXN25C	10 A	440 V	24+E	/	/
DXN37C	10 A	230 V	36+E	/	/

DESCARGUE LA DOCUMENTACIÓN TÉCNICA
DESDE NUESTRA WEB **MARECHAL.COM**

GUÍA DE SELECCIÓN

MATERIAL	IP	IK	ZONAS ATEX	MODO PROTECCIÓN	PÁGINA
GRP	IP66/IP67/IP69	IK08	1, 2, 21, 22	e, tb	236
GRP	IP66/IP67	IK09	1, 2, 21, 22	db eb, tb	238
GRP	IP66/IP67	IK09	2, 22	ec, tc	240
METAL	IP66/IP67	IK10	1, 2, 21, 22	db eb, tb	244
METAL	IP65	IK10	1, 2, 21, 22	d e, tD	248
METAL	IP65	IK10	1, 2, 21, 22	d e, tD	250
GRP	IP66/IP67	IK09	1, 2, 21, 22	db eb, tb	252
GRP	IP66/IP67	IK09	2, 22	ec, tc	254
GRP	IP66/IP67	IK09	1, 2, 21, 22	db eb, tb	258
GRP	IP66/IP67	IK09	2, 22	ec, tc	260
METAL	IP65/IP66	IK10	1, 2, 21, 22	d e, tD	264
METAL	IP65/IP66	IK10	1, 2, 21, 22	d e, tD	266
METAL	IP65/IP66	IK10	1, 2, 21, 22	d e, tD	268
GRP	IP65/IP66	IK08	1, 2, 21, 22	e, tb	272
METAL	IP65/IP66	IK09	1, 2, 21, 22	e o i, tb	278
METAL	IP66/IP67	IK09	1, 2, 21, 22	e o i, tb	282
METAL	IP66/IP67	IK09	1, 2, 21, 22	e o i, tb	286

CARACTERÍSTICAS PRINCIPALES

5 A

PNCX CONECTOR

II 2 G D Ex e IIC, Ex tb III C
IP66/IP67/IP69
Envolvente GRP



LOS CONECTORES PNCX CUMPLEN:

- con los decretos nacionales relativos a la mejora de la seguridad e higiene en el trabajo de los trabajadores de Italia, España, Bélgica,
- con las normas de instalaciones IEC/EN 60079, IEC 60364 (internacional) y NF C 15-100 (francesa).

Los conectores PNCX son conformes :

- a la directiva Europea ATEX (colocación del símbolo "Ex" y del marcado CE),
- a la directiva RoHS (colocación marcado CE),
- a Reglamentación Europea REACH,
- a las normas internacionales y europeas IEC/EN 61984, IEC/EN 60529, IEC/EN 62262, IEC/EN 60079, IEC/EN 60079-7 e IEC/EN 60079-31.

ORGANISMOS DE CERTIFICACIÓN PNCX

Están certificados por LCIE (ATEX e IECEx), NANIO (TR CU EAC) y EXPLORLABS (SANS) (organismos notificados europeos e internacional francés, ruso y sudafricano).



20 A ►► 63 A

DXN DECONTACTOR™

II 2 G D Ex db eb IIC, Ex tb III C
IP66/IP67
Poder de corte incorporado
Envolvente GRP



Versión **zona 2-22**
disponible

LOS DECONTACTOR™ DXN FACILITAN LA CONFORMIDAD:

- de las máquinas eléctricas con la Directiva Europea de "Máquinas" en materia de dispositivos de seccionamiento y con la norma EN 60204-1: Seguridad de maquinaria - equipamiento eléctrico de maquinaria,
- con los decretos de aplicación de las leyes del 30 de agosto y del 22 de septiembre de 2010 relativos a la seguridad e higiene en el trabajo en el marco de la utilización de las instalaciones eléctricas,
- con los decretos nacionales relativos a la mejora de la seguridad e higiene en el trabajo de los trabajadores de Italia, España, Bélgica,
- con las normas de instalaciones: IEC 60364 (internacional), HD 60364 (Europea), CSA Z462 (Canadá) y NF C 15-100 (francesa).

Los DECONTACTOR™ DXN son conformes :

- a la directiva Europea ATEX (colocación del símbolo "Ex" y del marcado CE)
- a la directiva Europea RoHS (colocación marcado CE),
- a Reglamentación Europea REACH,
- a las normas IEC/EN 60079-0, IEC/EN 60079-1, IEC/EN 60079-7, IEC/EN 60079-31, IEC/EN 60309-1, IEC/en 60309-4,
- a las especificaciones Bureau Veritas Marine.

ORGANISMOS DE CERTIFICACIÓN DXN

Están certificados por LCIE (ATEX e IECEx), NANIO (TR CU EAC), NCC (INMETRO), KGS (KCS), CMLEx (Japón), EXPLORLABS (SANS) y cCSAus (organismos notificados europeos e internacionales francés, ruso, brasileño, surcoreano, inglés reconocido para Japón, Sudafricano y americano-canadiense *) y por BUREAU VERITAS MARINE.

(*) para el mercado norteamericano





20A

DXA1 DECONTACTOR™

II 2 G D Ex db eb IIC, Ex tb III C
IP66/IP67

Poder de corte incorporado

Uso a baja temperatura -55 °C

Envolvente metal



30 A » 200 A

DX DECONTACTOR™

II 2 G D Ex de IIC, tD A21, IP65

Poder de corte incorporado

Envolvente metal

Bloqueo en la conexión o desconexión



LOS DECONTACTOR™ DXA1 Y DX FACILITAN LA CONFORMIDAD :

- de las máquinas eléctricas con la Directiva Europea de "Máquinas" en materia de dispositivos de seccionamiento y con la norma EN 60204-1: Seguridad de maquinaria - equipamiento eléctrico de maquinaria,
- con los decretos de aplicación de las leyes del 30 de agosto y del 22 de septiembre de 2010 relativos a la seguridad e higiene en el trabajo en el marco de la utilización de las instalaciones eléctricas,
- con los decretos nacionales relativos a la mejora de la seguridad e higiene en el trabajo de los trabajadores de Italia, España, Bélgica,
- con las normas de instalaciones: IEC/EN 60079-14, IEC 60364 (internacional), HD 60364 (Europea), CSA Z462 (solamente DXA1) y NF C 15-100 (francesa).

Los DECONTACTOR™ DXA1 y DX son conformes :

- a la directiva Europea ATEX (colocación del símbolo "Ex" y del marcado CE)
- a la directiva Europea RoHS (colocación marcado CE),
- a Reglamentación Europea REACH,
- a las normas IEC/EN 60079-0, IEC/EN 60079-1, IEC/EN 60079-7, IEC/EN 60079-31, IEC/EN 60309-1, IEC/en 60309-4.

ORGANISMOS DE CERTIFICACIÓN DXA1

Están certificados por LCIE (ATEX e IECEx), KGS (KCS), NANIO (TRCU EAC) y cCSAus (organismos notificados europeos e internacionales francés, sur-coreano, ruso y americano-canadiense*).

(* para el mercado norteamericano)

ORGANISMOS DE CERTIFICACIÓN DX

Están certificados por NANIO (TR CU EAC), EXPLOLABS (SANS) Y (ATEX e IECEx) (organismos notificados europeos e internacional ruso, sudafricano y francés).



5A

250 V
U MAXI

CONECTOR PNCX



MARECHAL ELECTRIC FRANCE

Ex II 2 G D Ex e IIC T6 Gb
Ex tb IIIC T72 °C Db
-20 °C ≤ Ta ≤ +70 °C
IECEx LCIE 16.0001X/LCIE 16 ATEX 3001X



IP66
IP67
IP69



0,75 mm²
2,5 mm²



GRP



IK08



-20 °C
+70 °C



ATEX



1, 2,
21, 22

OTRAS CARACTERÍSTICAS

Tensión de aislamiento	5 kV
Resistencia de contacto	<2 mΩ
Carcasa/Interior	Termoplástico cargado de fibra de vidrio UL94 V-0
Endurancia	> 2000 ciclos
Niebla salina	50 000 horas

NORMAS



Normas internacionales y Europeas IEC/EN	61984, 60529, 62262, 60079-0, 60079-7 y 60079-31
Modo de protección	e, tb



REFERENCIAS Y ACCESORIOS




Tapones de base y conector suministrados con el producto

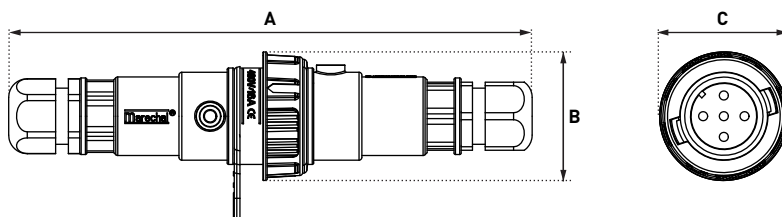
		BASE hembra (con la tuerca) PNCX	CONECTOR macho (con la tuerca) PNCX
250 V AC	4P+T	06E4007	06E8007
		TOMA MÓVIL hembra PNCX	CLAVIJA macho PNCX
DiAM cable		10-14 mm	
250 V AC	4P+T	06E3007	06E1007

OPCIONES	Referencia
TAPÓN OBTURADOR DE CLAVIJA	
 Tapón de Base Tapón de Clavija	01EA125 01EA126
PLACA ADAPTADORA PARA ACCESORIOS DXN1 (VER PÁGINA 239)	
	251A457-E

EMPUÑADURAS	Entrada/ Diam cable	Referencia
CON CONECTOR SIN PE		
	M20	06E1007417
CON BASE SIN PE		
	M20	06E3007417

PE	Entrada/ Diam cable	Referencia
	5 - 9 mm	9PEM20EX-RED

PLANOS Y DIMENSIONES



A	B	C
185	45	45

20 A

550 V U MÁX

DECONTACTOR™ DXN1

MARECHAL ELECTRIC FRANCE

II 2 G D

Ex db eb IIC T* Gb

Ex tb IIIC T* Db

*-40 °C ≤ Ta ≤ +60 °C T5 T90 °C

-40 °C ≤ Ta ≤ +40 °C T6 T70 °C

IECEx LCI 09.0005X/LCIE 99 ATEX 6027 X



IP66
IP67



1-4 mm² (1)
1,5-6 mm² (2)



GRP



IK09



-40 °C
+60 °C



AC-22
AC-23



ATEX



1, 2,
21, 22

(1) Cableado flexible (min - máx).
(2) Cableado rígido (min - máx).



Otros cableados bajo
demanda

TEMPERATURA DE UTILIZACIÓN

Clase de temperatura gas

Clasificación T6 para una T^a ambiente entre -40 °C y +40 °C

Clasificación T5 para una T^a ambiente entre -40 °C y +60 °C

Clase de temperatura
de superficie polvo

Temperatura de superficie ≤ 70 °C para una T^a ambiente
entre -40 °C y +40 °C

Temperatura de superficie ≤ 90 °C para una T^a ambiente
entre -40 °C y +60 °C

NORMAS

Normas internacionales
y Europeas IEC/EN

60079-0, 60079-1, 60079-7, 60079-31, 60309-1, 60309-4, 60947-3

Modo de protección

db eb, tb

BASE hembra
DXN1



CONECTOR* macho
DXN1



20-24 V AC	2P	251408A	251808A
220-250 V AC	1P+N+E	2514015	2518015
380-440 V AC	3P+E	2514013	2518013
380-440 V AC	3P+N+E	2514017	2518017
480-500 V AC	3P+E	2514093	2518093
480-500 V AC	3P+N+E	2514097	2518097

► Otras corrientes, voltajes, frecuencias y configuraciones de contacto están disponibles (ver página 14).

* Tapón para conector de serie.




Cada base de toma
de corriente debe
estar asociada a un
cofre, zócalo, codo o
empuñadura.

OPCIONES	Referencia
BLOQUEO PARA 2 CANDADOS DIAM 4 A 8 mm (CANDADO NO INCLUIDO)	
	Ref. base + 843
PINZA DE CONSIGNACIÓN DE 1 A 6 CANDADOS	
	399A541
TRINQUETE PARADA DE EMERGENCIA	
	Ref. base +453
TAPÓN OBTURADOR DE CLAVIJA IP66/IP67	
	251A426
MECANISMO DE INTRODUCCIÓN (INCLUYE 2 PLACAS DE INTRODUCCIÓN)	
	611A346
TAPA BASE DE RETORNO AUTOMÁTICO	
	Ref. base +R
COMPATIBILIDAD CON BASE INDUSTRIAL DSN	
	Consúltenos
EYECCIÓN AUTOMÁTICA	
	Ver página 192

ZÓCALOS MURAL	Inclinación	Entrada/ Diam cable	Referencia
ZÓCALO MURAL GRP CON PE GRP EX			
	30°	5-10 mm	251AB5316P
	30°	10-14 mm	251AB53
	30°	12-18 mm	251AB5325P
ZÓCALO MURAL GRP SIN PE			
	30°	M20	251AB53417
	30°	M25	251AB53418
ZÓCALO MURAL GRP CON PE GRP EX			
	70°	10-14 mm	251AB8820P
	70°	12-18 mm	251AB8825P
	70°	16-25 mm	251AB8832P
120 X 120 mm			
ZÓCALO MURAL GRP CON PE METAL CON CONTINUIDAD DE TIERRA			
	70°	8-10 mm	251AB8820M
	70°	12-14 mm	251AB8825M
	70°	18-24 mm	251AB8832M
120 X 120 mm			
ZÓCALO MURAL GRP CON PE SIN BORNAS (IECEx LCIE 16.0042X/LCIE 16 ATEX 3054X)			
	70°	10-14 mm	251A08820P ⁽¹⁾
	70°	12-18 mm	251A08825P ⁽¹⁾
120 X 120 mm			

1. Con 2 taladros, 1 prensa estopas GRP + 1 tapón, con bornas 8+2 de 4mm² + cables 2.5mm², cableado en 1 - 4mm². Variantes consultar.

EMPUÑADURAS	Diam cable	Referencia
EMPUÑADURA GRP CON PE EX GRP		
	10-14 mm	251A753
	12-18 mm	251A25325P
	16-25 mm	251A25332P
EMPUÑADURA GRP CON PE EX GRP PARA OPCIÓN AUTO-EYECCIÓN		
	10-14 mm	251A463
	12-18 mm	251A44325P
EMPUÑADURA GRP CON PE METAL CON CONTINUIDAD DE TIERRA		
	8-10 mm	251A25320M
	12-14 mm	251A25325M
	18-24 mm	251A25332M

CODOS	Inclinación	Referencia
CODO INCLINADO GRP		
	30°	251A057
	70°	251A757

20 A

440 V U MÁX

TOMA ZONA 2-22 DXN1



MARECHAL ELECTRIC FRANCE

II 3 G D	Ex ec IIC	T* Gc
	Ex tc IIIC	T* Dc
*-40 °C ≤ Ta ≤ +60 °C	T5	T95 °C
-40 °C ≤ Ta ≤ +40 °C	T6	T75 °C
TF: MAR X 23.0002		



IP66
IP67



1-2,5 mm² (1)
1,5-4 mm² (2)



GRP



IK09



-40 °C
+60 °C



ATEX



2, 22



2 PIL⁽³⁾

(1) Cableado flexible (min - máx).
(2) Cableado rígido (min - máx).
(3) Cableado flexible 0,8 mm².



Otros cableados bajo demanda

TEMPERATURA DE UTILIZACIÓN

Clase de temperatura gas

Clasificación T6 para una T^a ambiente entre -40 °C y +40 °C

Clasificación T5 para una T^a ambiente entre -40 °C y +60 °C

Clase de temperatura de superficie polvo

Temperatura de superficie ≤ 75 °C para una T^a ambiente entre -40 °C y +40 °C

Temperatura de superficie ≤ 95 °C para una T^a ambiente entre -40 °C y +60 °C

NORMAS

Normas internacionales y Europeas IEC/EN

60079-0, 60079-7, 60079-31

Modo de protección

ec, tc



Cada base de toma de corriente debe estar asociada a un cofre, zócalo, codo o empuñadura.

**BASE hembra
DXN1**




**CONECTOR* macho
DXN1**




20-24 V AC	2P	251408AMZ2	251808AMZ2
220-250 V AC	1P+N+E	2514015MZ2	2518015MZ2
380-440 V AC	3P+E	2514013MZ2	2518013MZ2
380-440 V AC	3P+N+E	2514017MZ2	2518017MZ2


► Otras corrientes, voltajes, frecuencias y configuraciones de contacto están disponibles (ver página 14).

* Tapón para conector de serie.

OPCIONES	Referencia
PINZA DE CONSIGNACIÓN DE 1 A 6 CANDADOS	
	399A541
TRINQUETE PARADA DE EMERGENCIA	
	Ref. base +453
TAPÓN OBTURADOR DE CLAVIJA IP66/IP67	
	251A426
MECANISMO DE INTRODUCCIÓN (INCLUYE 2 PLACAS DE INTRODUCCIÓN)	
	611A346
TAPA BASE DE RETORNO AUTOMÁTICO	
	Ref. base +R
COMPATIBILIDAD CON BASE INDUSTRIAL DSN	
	Consúltenos

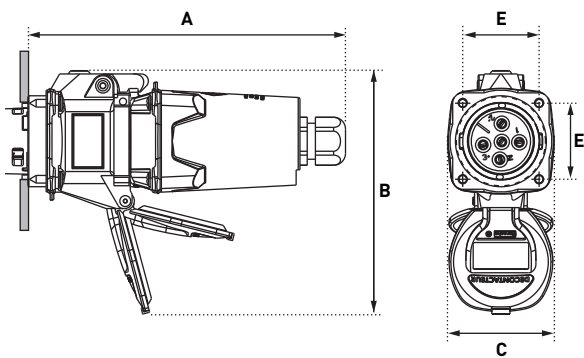
ZÓCALOS MURAL	Inclinación	Entrada/ Diam cable	Referencia
ZÓCALO MURAL GRP CON PE GRP EX			
	30°	5-10 mm	251AB5316P
	30°	10-14 mm	251AB53
	30°	12-18 mm	251AB5325P
ZÓCALO MURAL GRP SIN PE			
	30°	M20	251AB53417
	30°	M25	251AB53418
ZÓCALO MURAL GRP CON PE GRP EX			
	70°	10-14 mm	251AB8820P
	70°	12-18 mm	251AB8825P
	70°	16-25 mm	251AB8832P
120 X 120 mm			
ZÓCALO MURAL GRP CON PE METAL CON CONTINUIDAD DE TIERRA			
	70°	8-10 mm	251AB8820M
	70°	12-14 mm	251AB8825M
	70°	18-24 mm	251AB8832M
120 X 120 mm			
ZÓCALO MURAL GRP CON PE SIN BORNAS (TF: MAR X 14.0001)			
	70°	10-14 mm	Consúltenos
	70°	12-18 mm	Consúltenos
120 X 120 mm			

EMPUÑADURAS	Diam cable	Referencia
EMPUÑADURA GRP CON PE EX GRP		
	10-14 mm	251A753
	12-18 mm	251A25325P
	16-25 mm	251A25332P
EMPUÑADURA GRP CON PE METAL CON CONTINUIDAD DE TIERRA		
	8-10 mm	251A25320M
	12-14 mm	251A25325M
	18-24 mm	251A25332M

CODOS	Inclinación	Referencia
CODO INCLINADO GRP		
	30°	251A057
	70°	251A757

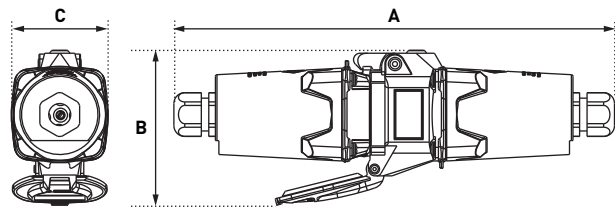
PLANOS Y DIMENSIONES

CLAVIJA DENTRO DE BASE



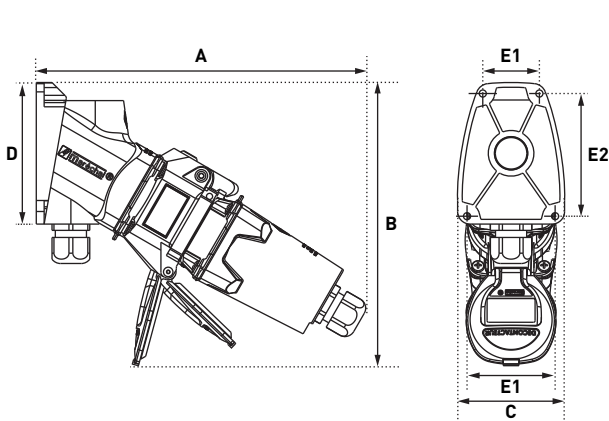
A	B	C	E
165	134	58	42

PROLONGADOR



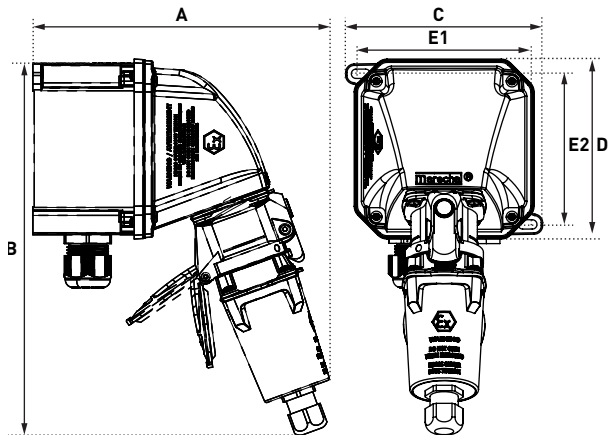
A	B	C
266	89	58

CLAVIJA DENTRO DE BASE MURAL 30°



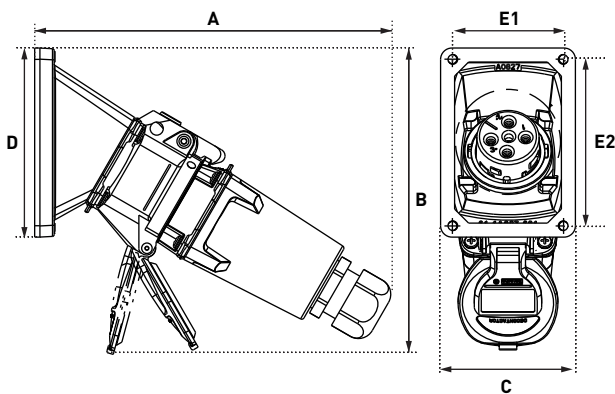
A	B	C	D	E1	E2
209	180	68	90	36/56	79

CLAVIJA DENTRO DE BASE MURAL 70°



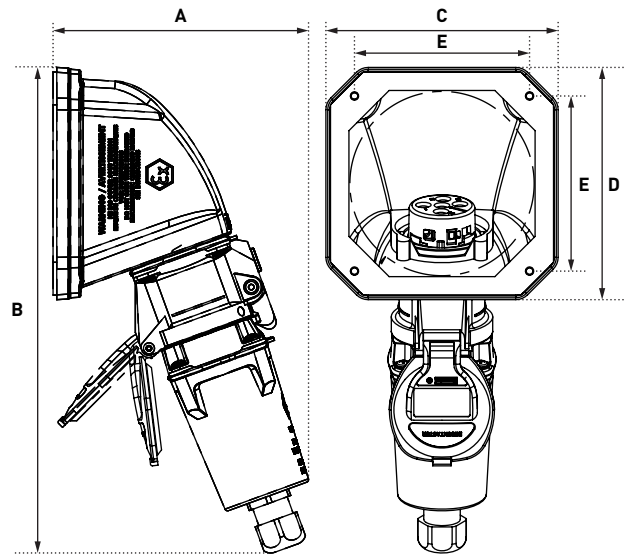
A	B	C	D	E1	E2
208	264	138	126	117	105.5

CLAVIJA DENTRO DE BASE SEMIEMPOTRADA INCLINADA 30°



A	B	C	D	E1	E2
203	175	77	108	64	96

CLAVIJA DENTRO DE BASE SEMIEMPOTRADA INCLINADA 70°



A	B	C	D	E
139	264	126	126	95



20 A

550 V
U MAXI

DECONTACTOR™ DXA1



MARECHAL ELECTRIC FRANCE

II 2 G D

Ex db eb IIC T* Gb

Ex tb IIIC T* Db

-55 °C ≤ Ta ≤ +40 °C T6 T68 °C

-55 °C ≤ Ta ≤ +60 °C T5 T88 °C

LCIE 15 ATEX 3033X/IECEx LCIE 15.0030X



IP66
IP67



1-4 mm² (1)
1,5-6 mm² (2)



METAL



IK10



-55 °C
+60 °C



AC-22
AC-23



ATEX



1, 2,
21, 22



EMC

(1) Cableado flexible (min - máx).
(2) Cableado rígido (min - máx).

TEMPERATURA DE UTILIZACIÓN

Clase de temperatura gas

Clasificación T6 para una T^a ambiente entre -55 °C y +40 °C

Clasificación T5 para una T^a ambiente entre -55 °C y +60 °C

Clase de temperatura de superficie polvo

Temperatura de superficie ≤ 68 °C para una T^a ambiente entre -55 °C y +40 °C

Temperatura de superficie ≤ 88 °C para una T^a ambiente entre -55 °C y +60 °C

NORMAS

Normas internacionales
y Europeas IEC/EN

60079-0, 60079-1, 60079-7, 60079-31, 60309-1, 60309-4, 60947-3

Modo de protección

db eb, tb

BASE
hembra
DXA1



CONECTOR
macho
DXA1



220-250 V AC	1P+N+E	2914015	2918015
380-440 V AC	3P+E	2914013	2918013
380-440 V AC	3P+N+E	2914017	2918017

BASE MURAL hembra
DXA1



CLAVIJA macho
DXA1



220-250 V AC	1P+N+E	M20	8-13 mm	2914015 + 291A053	2918015 + 291A963
220-250 V AC	1P+N+E	M25	9-16 mm	2914015 + 291A05325M	2918015 + 291A95325M
220-250 V AC	1P+N+E	M32	12-21 mm	2914015 + 291A653	2918015 + 291A95332M
380-440 V AC	3P+E	M20	8-13 mm	2914013 + 291A053	2918013 + 291A963
380-440 V AC	3P+E	M25	9-16 mm	2914013 + 291A05325M	2918013 + 291A95325M
380-440 V AC	3P+E	M32	12-21 mm	2914013 + 291A653	2918013 + 291A95332M
380-440 V AC	3P+N+E	M20	8-13 mm	2914017 + 291A053	2918017 + 291A963
380-440 V AC	3P+N+E	M25	9-16 mm	2914017 + 291A05325M	2918017 + 291A95325M
380-440 V AC	3P+N+E	M32	12-21 mm	2914017 + 291A653	2918017 + 291A95332M

BASE INCLINADA
HEMBRA
DXA1



CONECTOR
INCLINADO macho
DXA1



220-250 V AC	1P+N+E	2914015 + 291A027	2918015 + 291A027
380-440 V AC	3P+E	2914013 + 291A027	2918013 + 291A027
380-440 V AC	3P+N+E	2914017 + 291A027	2918017 + 291A027

TOMA MÓVIL hembra
DXA1



CONECTOR
MURAL macho
DXA1



220-250 V AC	1P+N+E	M20	8-13 mm	2914015 + 291A963	2918015 + 291A053
220-250 V AC	1P+N+E	M25	9-16 mm	2914015 + 291A95325M	2918015 + 291A05325M
220-250 V AC	1P+N+E	M32	12-21 mm	2914015 + 291A95332M	2918015 + 291A653
380-440 V AC	3P+E	M20	8-13 mm	2914013 + 291A963	2918013 + 291A053
380-440 V AC	3P+E	M25	9-16 mm	2914013 + 291A95325M	2918013 + 291A05325M
380-440 V AC	3P+E	M32	12-21 mm	2914013 + 291A95332M	2918013 + 291A653
380-440 V AC	3P+N+E	M20	8-13 mm	2914017 + 291A963	2918017 + 291A053
380-440 V AC	3P+N+E	M25	9-16 mm	2914017 + 291A95325M	2918017 + 291A05325M
380-440 V AC	3P+N+E	M32	12-21 mm	2914017 + 291A95332M	2918017 + 291A653


► Otras corrientes, voltajes, frecuencias y configuraciones de contacto están disponibles (ver página 14).



OPCIONES	Referencia
BLOQUEO PARA 2 CANDADOS DIAM 4 A 8 mm (CANDADO NO INCLUIDO)	
	Ref. + 843
TAPÓN OBTURADOR DE CLAVIJA IP66/IP67	
	291A426
MECANISMO DE INTRODUCCIÓN (INCLUYE 2 PLACAS DE INTRODUCCIÓN)	
	291A346

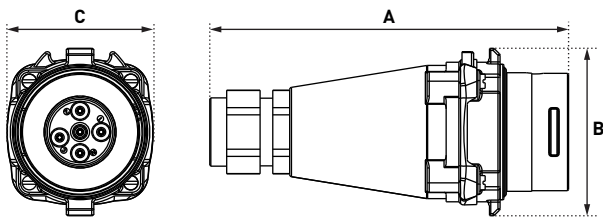
Otros PE Ex bajo demanda

COMPATIBILIDAD ELECTROMAGNÉTICA (EMC) ● **NUEVO**

 Pida un prensaestopas Ex EMC que podrá ver en la página 318.

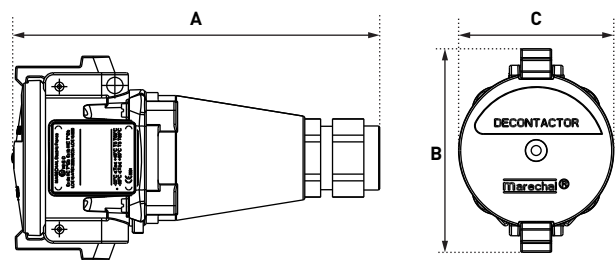
PLANOS Y DIMENSIONES

CLAVIJA



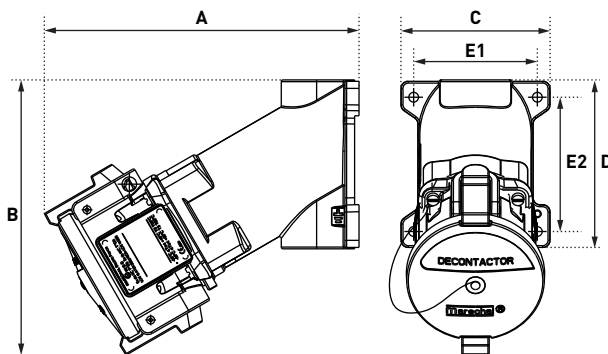
A	B	C
170	79	70

TOMA AÉREA



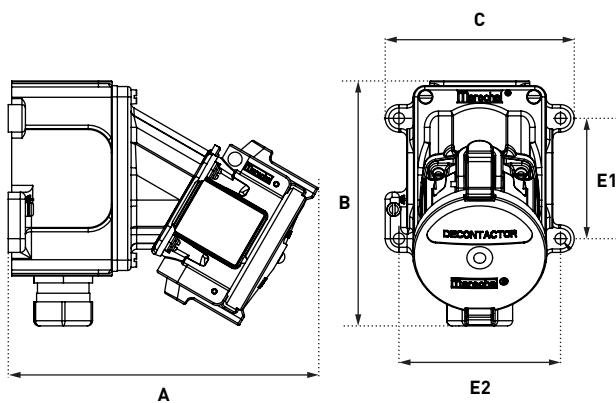
A	B	C
185	103	78

BASE MURAL 30° M20 - M25



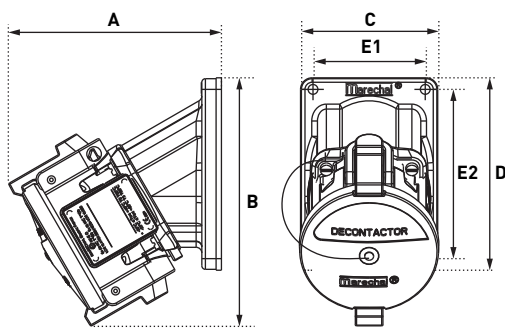
A	B	C	D	E1	E2
178	156	84	95	70	76

BASE MURAL 30° M32



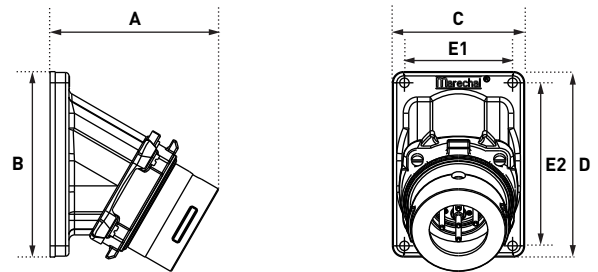
A	B	C	D	E1	E2

BASE SEMIEMPOTRADA INCLINADA 30°



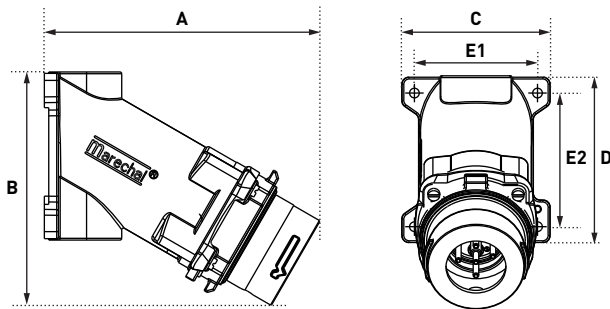
A	B	C	D	E1	E2
120	140	77	108	63	95

CONECTOR SEMIEMPOTRADO INCLINADO 30°



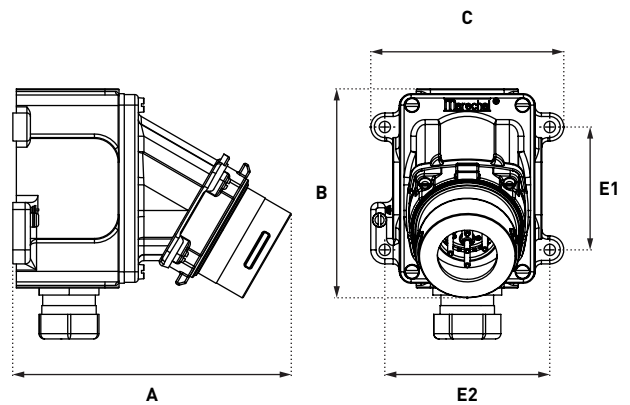
A	B	C	D	E1	E2
98	117	77	108	63	95

CONECTOR MURAL 30° M20 - M25



A	B	C	D	E1	E2
157	133	84	95	70	76

CONECTOR MURAL 30° M32



A	B	C	E1	E2
159	119	110	70	94

20 A

750 V

U MAXI

DECONTACTOR™ DX1



MARECHAL ELECTRIC FRANCE

II 2 G D Ex de IIC tD A21
-25 °C ≤ Ta ≤ +60 °C T5 T84 °C
-25 °C ≤ Ta ≤ +50 °C T6 T74 °C
IECEx LCI 09.0014/LCIE 05 ATEX 6127



IP65



2,5-10 mm² (1)



METAL



IK10



-25 °C
+60 °C



ATEX



1, 2,
21, 22



EMC

(1) Cableado flexible o rígido (mini - maxi).



Otros cableados bajo demanda

Consignable en posición conectado/desconectado mediante pasador para candados.

NORMAS

Normas internacionales y Europeas IEC/EN

60079-0, 60079-1, 60079-7, 60079-31, 60309-1, 60309-4,

Modo de protección

de, tD



Cada base de toma de corriente debe estar asociada a un cofre, zócalo o empuñadura.

BASE hembra
DX1



CONECTOR MURAL macho
DX1




CLAVIJA macho
DX1




220-250 V AC	1P+N+E	2624015	2626015	8-13 mm	2621015
380-440 V AC	3P+E	2624013	2626013	8-13 mm	2621013
380-440 V AC	3P+N+E	2624017	2626017	8-13 mm	2621017

► Otras corrientes, voltajes, frecuencias y configuraciones de contacto están disponibles (ver página 14).

REFERENCIAS DE ACCESORIOS

ZÓCALOS MURAL	Entrada PE	Diam cable	Referencia
ZÓCALO MURAL METAL 90° PRENSA ESTOPAS EX METAL INCLUIDO*			
	M20	8-13 mm	262AB53
	M25	9-16 mm	262AB5325M
	M32	12-21 mm	262AB5332M

*Variantes con continuidad de tierra: consultar

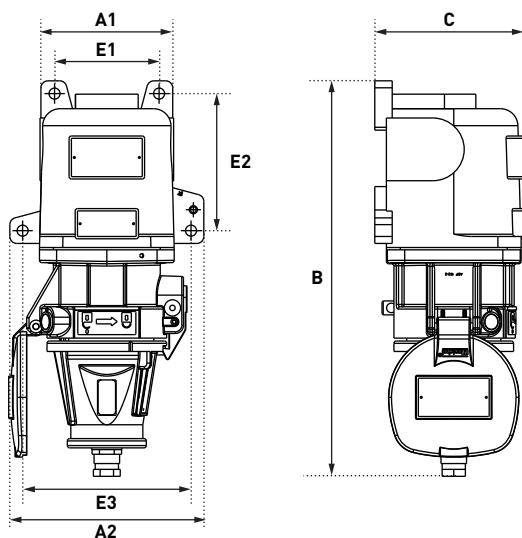
EMPUÑA-DURAS	Entrada PE	Diam cable	Referencia
EMPUÑADURA RECTA METAL ZÓCALOS PRENSA ESTOPAS EX METAL INCLUIDO*			
	M20	8-13 mm	262A963
	M25	9-16 mm	262A95325M
	M32	12-21 mm	262A95332M

OPCIONES	Referencia
TAPÓN OBTURADOR DE CLAVIJA IP66/IP67	
	262A926

COMPATIBILIDAD ELECTROMAGNÉTICA (EMC)	NUEVO
	Pida un accesorio metálico y un prensaestopas Ex EMC que podrá ver en la página 318.

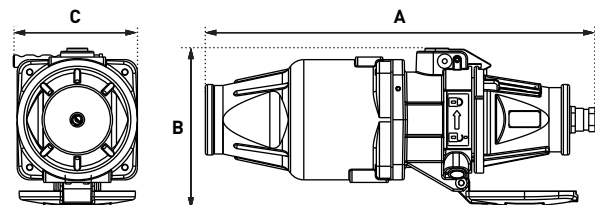
PLANOS Y DIMENSIONES

CLAVIJA DENTRO DE BASE MURAL



A1	A2	B	C	E1	E2	E3
115	145	341	129	90	118	168

PROLONGADOR



A	B	C
116	154	352

32 A

750 V
U MAXI

DECONTACTOR™ DX3

MARECHAL ELECTRIC FRANCE

II 2 G D	Ex de IIC	tD A21
-25 °C ≤ Ta ≤ +60 °C	T5	T84 °C
-25 °C ≤ Ta ≤ +50 °C	T6	T74 °C
IECEx LCI 09.0014/LCIE 05 ATEX 6127		



IP65



2,5-10 mm² (1)



METAL



IK10



-25 °C
+60 °C



ATEX



1, 2,
21, 22



EMC

(1) Cableado flexible o rígido (mini - maxi).



Otros cableados bajo demanda

Consignable en posición conectado/desconectado mediante pasador para candados.

NORMAS

Normas internacionales y Europeas IEC/EN

60079-0, 60079-1, 60079-7, 60079-31, 60309-1, 60309-4,

Modo de protección

de, tD



Cada base de toma de corriente debe estar asociada a un cofre, zócalo o empuñadura.

BASE hembra DX3



CONECTOR MURAL macho DX3




CLAVIJA macho DX3



220-250 V AC	1P+N+E	2634015	2636015	9-16 mm	2631015
380-440 V AC	3P+E	2634013	2636013	9-16 mm	2631013
380-440 V AC	3P+N+E	2634017	2636017	9-16 mm	2631017

► Otras corrientes, voltajes, frecuencias y configuraciones de contacto están disponibles (ver página 14).

REFERENCIAS DE ACCESORIOS

ZÓCALOS MURAL	Entrada PE	Diam cable	Referencia
ZÓCALO MURAL METAL 90° PRENSA ESTOPAS EX METAL INCLUIDO*			
	M20	8-13 mm	263AB5320M
	M25	9-16 mm	263AB53
	M32	12-21 mm	263AB5332M

*Variantes con continuidad de tierra: consultar

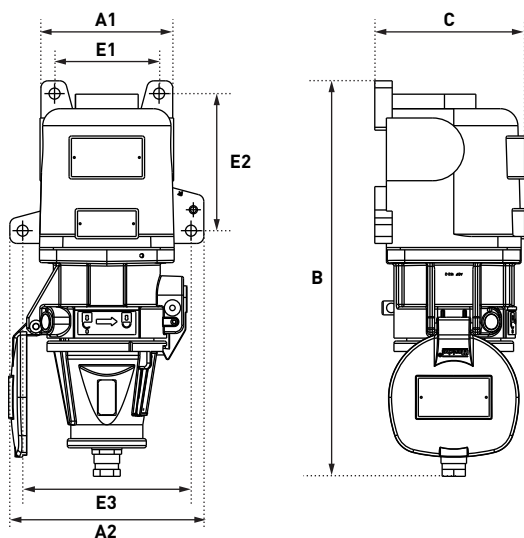
EMPUÑA-DURAS	Entrada PE	Diam cable	Referencia
EMPUÑADURA RECTA METAL ZÓCALOS PRENSA ESTOPAS EX METAL INCLUIDO*			
	M20	8-13 mm	263A95320M
	M25	9-16 mm	263A963
	M32	12-21 mm	263A95332M

OPCIONES	Referencia
TAPÓN OBTURADOR DE CLAVIJA IP66/IP67	
	263A926

COMPATIBILIDAD ELECTROMAGNÉTICA (EMC)	NUEVO
	Pida un accesorio metálico y un prensaestopas Ex EMC que podrá ver en la página 318.

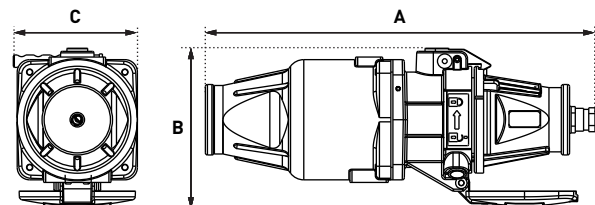
PLANOS Y DIMENSIONES

CLAVIJA DENTRO DE BASE MURAL



A1	A2	B	C	E1	E2	E3
115	145	341	129	90	118	168

PROLONGADOR



A	B	C
116	154	352

32 A

750 V U MÁX

DECONTACTOR™ DXN3



MARECHAL ELECTRIC FRANCE

Ex II 2 G D	Ex db eb IIC	T* Gb
	Ex tb IIIC	T* Db
*-40 °C ≤ Ta ≤ +60 °C	T5	T77 °C
-40 °C ≤ Ta ≤ +40 °C	T6	T57 °C
IECEx LCI 09.0006X/LCIE 05 ATEX 6149X		



IP66
IP67



2,5-10 mm² (1)
2,5-16 mm² (2)



GRP



IK09



-40 °C
+60 °C



AC-22



ATEX



1, 2,
21, 22

(1) Cableado flexible (min - máx).
(2) Cableado rígido (min - máx).



Otros cableados bajo demanda

TEMPERATURA DE UTILIZACIÓN

Clase de temperatura gas

Clasificación T6 para una Tª ambiente entre -40 °C y +40 °C

Clasificación T5 para una Tª ambiente entre -40 °C y +60 °C

Clase de temperatura de superficie polvo

Temperatura de superficie ≤ 57 °C para una Tª ambiente entre -40 °C y +40 °C

Temperatura de superficie ≤ 77 °C para una Tª ambiente entre -40 °C y +60 °C

NORMAS

Normas internacionales y Europeas IEC/EN

60079-0, 60079-1, 60079-7, 60079-31, 60309-1, 60309-4, 60947-3

Modo de protección

db eb, tb

BASE hembra
DXN3



CONECTOR macho
DXN3



Cada base de toma de corriente debe estar asociada a un cofre, zócalo, codo o empuñadura.

20-24 V AC	2P	253408A	253808A
220-250 V AC	1P+N+E	2534015	2538015
380-440 V AC	3P+E	2534013	2538013
380-440 V AC	3P+N+E	2534017	2538017
480-500 V AC	3P+E	2534093	2538093
480-500 V AC	3P+N+E	2534097	2538097
550 V AC - Auxiliares 5 A	+ 2 contactos	Ref. + 972	Ref. + 972

► Otras corrientes, voltajes, frecuencias y configuraciones de contacto están disponibles (ver página 14).

OPCIONES	Referencia
BLOQUEO PARA 2 CANDADOS DIAM 4 A 8 mm (CANDADO NO INCLUIDO)	
	Ref. base + 843
PINZA DE CONSIGNACIÓN DE 1 A 6 CANDADOS	
	613A541
TRINQUETE PARADA DE EMERGENCIA	
	Ref. base +453
TAPÓN OBTURADOR DE CLAVIJA IP66/IP67	
	253A426
MECANISMO DE INTRODUCCIÓN (INCLUYE 2 PLACAS DE INTRODUCCIÓN)	
	613A346
TAPA BASE DE RETORNO AUTOMÁTICO	
	Ref. base +R
COMPATIBILIDAD CON BASE INDUSTRIAL DSN	
	Consúltenos
EYECCIÓN AUTOMÁTICA	
	Ver página 192



ZÓCALOS MURAL	Inclinación	Entrada/ Diam cable	Referencia
ZÓCALO MURAL GRP CON PE GRP EX			
	30°	10-14 mm	253AB53
	30°	12-18 mm	253AB5325P
BOÏTIER MURAL GRP SIN PE			
	30°	M20	253AB53417
	30°	M25	253AB53418
ZÓCALO MURAL GRP CON PE GRP EX			
	70°	10-14 mm	253AB8820P
	70°	12-18 mm	253AB8825P
120 X 120 mm	70°	16-25 mm	253AB8832P
ZÓCALO MURAL GRP CON PE METAL CON CONTINUIDAD DE TIERRA			
	70°	8-10 mm	253AB8820M
	70°	12-14 mm	253AB8825M
120 X 120 mm	70°	18-24 mm	253AB8832M
ZÓCALO MURAL GRP CON PE SIN BORNAS (IECEx LCIE 16.0042X/LCIE 16 ATEX 3054X)			
	70°	10-14 mm	253A08820P ⁽¹⁾
120 X 120 mm	70°	12-18 mm	253A08825P ⁽¹⁾

EN ESTA CONFIGURACIÓN

$U_{MAX} = 630 V$

1. Con 2 taladros, 1 prensa estopas GRP + 1 tapón, con bornas 8+2 de 10 mm² + cables 6 mm², cableado en 2,5 - 10 mm².
Variantes consultar.

EMPUÑADURAS	Diam cable	Referencia
EMPUÑADURA GRP CON PE EX GRP		
	10-14 mm	253A753
	12-18 mm	253A783
	16-25 mm	253A25332P
	22-32 mm	253A25340P
EMPUÑADURA GRP CON PE EX GRP PARA OPCIÓN AUTO-EYECCIÓN		
	10-14 mm	253A463
	12-18 mm	253A44325P
	16-25 mm	253A44332P
EMPUÑADURA GRP CON PE METAL CON CONTINUIDAD DE TIERRA		
	8-10 mm	253A25320M
	12-14 mm	253A25325M
	18-24 mm	253A25332M

CODOS	Inclinación	Referencia
CODO INCLINADO GRP		
	30°	253A027
	70°	253A757

40 A

690 V U MAX

TOMA ZONA 2-22 DXN3

MARECHAL ELECTRIC FRANCE

II 3 G D	Ex ec IIC	T* Gc
	Ex tc IIIC	T* Dc
*-40 °C ≤ Ta ≤ +60 °C	T4	T115 °C
-40 °C ≤ Ta ≤ +40 °C	T5	T95 °C
TF: MAR X 23.0001		



IP66
IP67



2,5-6 mm² (1)
2,5-10 mm² (2)



GRP



IK09



-40 °C
+60 °C



ATEX



2, 22

(1) Cableado flexible (min - máx).
(2) Cableado rígido (min - máx).



Otros cableados bajo demanda

TEMPERATURA DE UTILIZACIÓN

Clase de temperatura gas

Clasificación T5 para una Tª ambiente entre -40 °C y +40 °C

Clasificación T4 para una Tª ambiente entre -40 °C y +60 °C

Clase de temperatura de superficie polvo

Temperatura de superficie ≤ 95 °C para una Tª ambiente entre -40 °C y +40 °C

Temperatura de superficie ≤ 115 °C para una Tª ambiente entre -40 °C y +60 °C

NORMAS

Normas internacionales y Europeas IEC/EN

60079-0, 60079-7, 60079-31

Modo de protección

ec, tc

BASE hembra
DXN3



CONECTOR macho
DXN3



20-24 V AC	2P	253408AMZ2	253808AMZ2
220-250 V AC	1P+N+E	2534015MZ2	2538015MZ2
380-440 V AC	3P+E	2534013MZ2	2538013MZ2
380-440 V AC	3P+N+E	2534017MZ2	2538017MZ2
480-500 V AC	3P+E	2534193MZ2	2538193MZ2
480-500 V AC	3P+N+E	2534197MZ2	2538197MZ2
400 V AC - Auxiliares 30A	+ 2 contactos	Ref. + 972MZ2	Ref. + 972MZ2


► Otras corrientes, voltajes, frecuencias y configuraciones de contacto están disponibles (ver página 14).





Cada base de toma de corriente debe estar asociada a un cofre, zócalo, codo o empuñadura.

OPCIONES	Referencia
PINZA DE CONSIGNACIÓN DE 1 A 6 CANDADOS	
	613A541
TRINQUETE PARADA DE EMERGENCIA	
	Ref. base +453
TAPÓN OBTURADOR DE CLAVIJA IP66/IP67	
	253A426
MECANISMO DE INTRODUCCIÓN (INCLUYE 2 PLACAS DE INTRODUCCIÓN)	
	613A346
TAPA BASE DE RETORNO AUTOMÁTICO	
	Ref. base +R
COMPATIBILIDAD CON BASE INDUSTRIAL DSN	
	Consúltenos

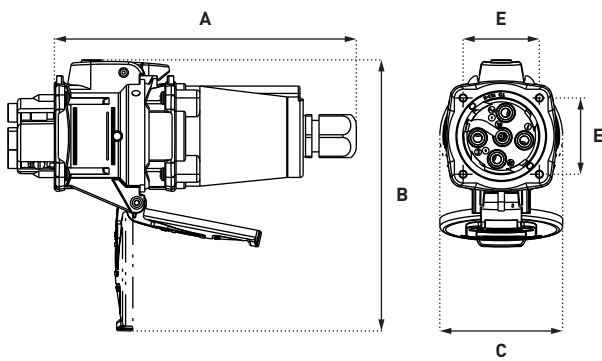
ZÓCALOS MURAL	Inclinación	Entrada/ Diam cable	Referencia
ZÓCALO MURAL GRP CON PE GRP EX			
	30°	10-14 mm	253AB53
	30°	12-18 mm	253AB5325P
BOÎTIER MURAL GRP SIN PE			
	30°	M20	253AB53417
	30°	M25	253AB53418
ZÓCALO MURAL GRP CON PE GRP EX			
	70°	10-14 mm	253AB8820P
	70°	12-18 mm	253AB8825P
120 X 120 mm	70°	16-25 mm	253AB8832P
ZÓCALO MURAL GRP CON PE METAL CON CONTINUIDAD DE TIERRA			
	70°	8-10 mm	253AB8820M
	70°	12-14 mm	253AB8825M
120 X 120 mm	70°	18-24 mm	253AB8832M
ZÓCALO MURAL GRP CON PE SIN BORNAS (TF: MAR X 14.0001)			
	70°	10-14 mm	Consúltenos
120 X 120 mm	70°	12-18 mm	Consúltenos

EMPUÑADURAS	Diam cable	Referencia
EMPUÑADURA GRP CON PE EX GRP		
	10-14 mm	253A753
	12-18 mm	253A783
	16-25 mm	253A25332P
	22-32 mm	253A25340P
EMPUÑADURA GRP CON PE METAL CON CONTINUIDAD DE TIERRA		
	8-10 mm	253A25320M
	12-14 mm	253A25325M
	18-24 mm	253A25332M

CODOS	Inclinación	Referencia
CODO INCLINADO GRP		
	30°	253A027
	70°	253A757

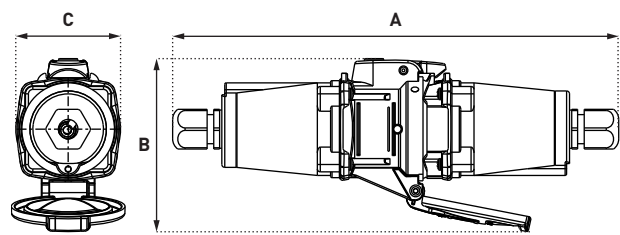
PLANOS Y DIMENSIONES

CLAVIJA DENTRO DE BASE



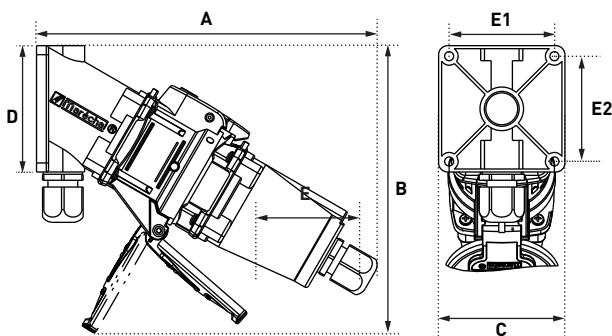
A	B	C	E
190	171	77	48

PROLONGADOR



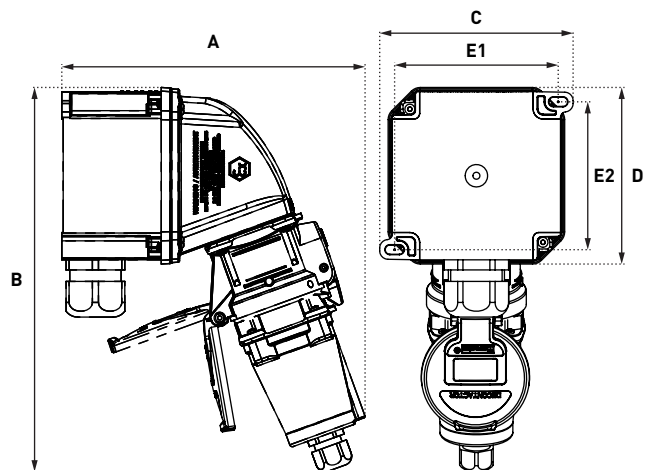
A	B	C
304	71	118

CLAVIJA DENTRO DE BASE MURAL 30°



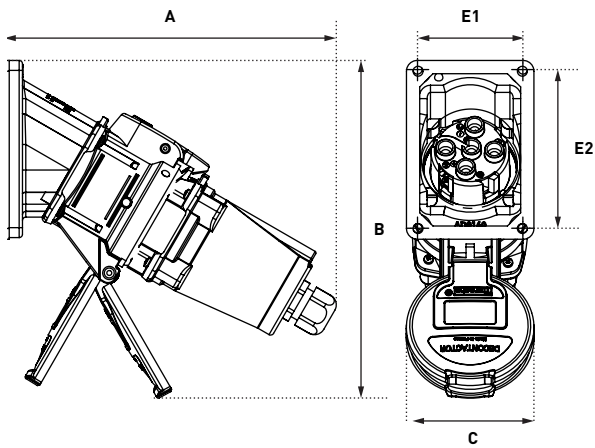
A	B	C	D	E1	E2
226	191	84	84	71	71

CLAVIJA DENTRO DE BASE MURAL 70°



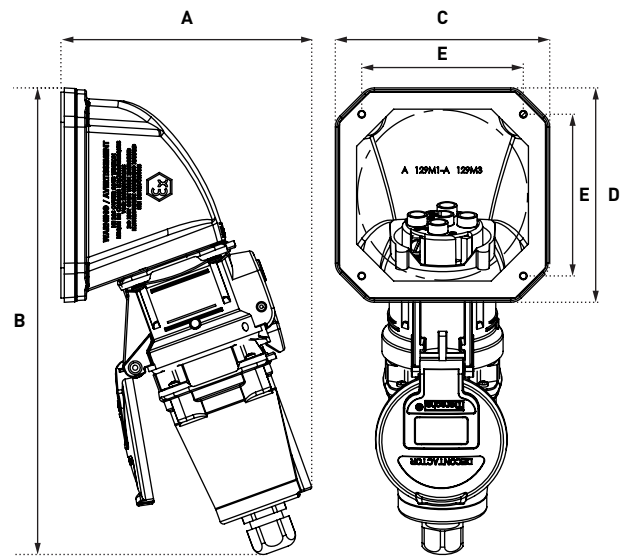
A	B	C	D	E1	E2
208	264	138	126	117	105.5

CLAVIJA DENTRO DE BASE SEMIEMPOTRADA INCLINADA 30°



A	B	C	D	E1	E2
201	204	77	108	64	96

CLAVIJA DENTRO DE BASE SEMIEMPOTRADA INCLINADA 70°



A	B	C	D	E
148	275	126	126	95



63 A

750 V

U MÁX

DECONTACTOR™ DXN6



MARECHAL ELECTRIC FRANCE

Ex II 2 G D Ex db eb IIC T* Gb
 Ex tb IIIC T* Db
*-40 °C ≤ Ta ≤ +60 °C T4 T107 °C
-40 °C ≤ Ta ≤ +40 °C T5 T87 °C
IECEx LCI 09.0007X/LCIE 05 ATEX 6150X



IP66
IP67



6-16 mm² (1)
6-25 mm² (2)



GRP



IK09



-40 °C
+60 °C



AC-22



ATEX



1, 2,
21, 22

(1) Cableado flexible (min - máx).
(2) Cableado rígido (min - máx).



Otros cableados bajo
demanda

TEMPERATURA DE UTILIZACIÓN

Clase de temperatura gas

Clasificación T5 para una Tª ambiente entre -40 °C y +40 °C

Clasificación T4 para una Tª ambiente entre -40 °C y +60 °C

Clase de temperatura de super-
ficie polvo

Temperatura de superficie ≤ 87 °C para una Tª ambiente entre -40 °C y +40 °C

Temperatura de superficie ≤ 107 °C para una Tª ambiente entre -40 °C y +60 °C

NORMAS

Normas internacionales
y Europeas IEC/EN

60079-0, 60079-1, 60079-7, 60079-31, 60309-1, 60309-4, 60947-3

Modo de protección

db eb, tb

BASE hembra
DXN6



CONECTOR macho
DXN6



Cada base de toma
de corriente debe
estar asociada a un
cofre, zócalo, codo o
empuñadura.

20-24 V AC	2P	256408A	256808A
220-250 V AC	1P+N+E	2564015	2568015
380-440 V AC	3P+E	2564013	2568013
380-440 V AC	3P+N+E	2564017	2568017
480-500 V AC	3P+E	2564093	2568093
480-500 V AC	3P+N+E	2564097	2568097
550 V AC - Auxiliares 5 A	+ 2 contactos	Ref. + 972	Ref. + 972



► Otras corrientes, voltajes, frecuencias y configuraciones de contacto están disponibles (ver página 14).

OPCIONES	Referencia
BLOQUEO PARA 2 CANDADOS DIAM 4 A 8 mm (CANDADO NO INCLUIDO)	
	Ref. base + 843
PINZA DE CONSIGNACIÓN DE 1 A 6 CANDADOS	
	613A541
TRINQUETE PARADA DE EMERGENCIA	
	Ref. base +453
TAPÓN OBTURADOR DE CLAVIJA IP66/IP67	
	256A426
MECANISMO DE INTRODUCCIÓN (INCLUYE 2 PLACAS DE INTRODUCCIÓN)	
	616A346
TAPA BASE DE RETORNO AUTOMÁTICO	
	Ref. base +R
COMPATIBILIDAD CON BASE INDUSTRIAL DSN	
	Consúltenos
EYECCIÓN AUTOMÁTICA	
	Ver página 192

EMPUÑADURAS	Diam cable	Referencia
EMPUÑADURA GRP CON PE EX GRP		
	10-14 mm	256A25320P
	12-18 mm	256A753
	16-25 mm	256A25332P
	22-32 mm	256A25340P
EMPUÑADURA GRP CON PE EX GRP PARA OPCIÓN AUTO-EYECCIÓN		
	12-18 mm	256A4463
	16-25 mm	256A44332P
	22-32 mm	256A44340P
EMPUÑADURA GRP CON PE METAL CON CONTINUIDAD DE TIERRA		
	8-10 mm	256A25320M
	12-14 mm	256A25325M
	18-24 mm	256A25332M

ZÓCALOS MURAL	Inclinación	Entrada/ Diam cable	Referencia
ZÓCALO MURAL GRP CON PE GRP EX			
	30°	12-18 mm	256AB53
ZÓCALO MURAL GRP SIN PE			
	30°	M25	256AB53418
ZÓCALO MURAL GRP CON PE GRP EX			
	70°	10-14 mm	256AB8820P
	70°	12-18 mm	256AB8825P
	70°	16-25 mm	256AB8832P
	70°	22-32 mm	256AB8840P
160 X 160 mm			
ZÓCALO MURAL GRP CON PE METAL CON CONTINUIDAD DE TIERRA			
	70°	8-10 mm	256AB8820M
	70°	12-14 mm	256AB8825M
	70°	18-24 mm	256AB8832M
160 X 160 mm			
ZÓCALO MURAL GRP CON PE SIN BORNAS (IECEx LCIE 16.0042X/LCIE 16 ATEX 3054X)			
	70°	10-14 mm	256A08820P ⁽¹⁾
	70°	12-18 mm	256A08825P ⁽¹⁾
	70°	16-25 mm	256A08832P ⁽¹⁾
	70°	22-32 mm	256A08840P ⁽¹⁾
160 X 160 mm			
EN ESTA CONFIGURACIÓN			
$U_{MAX} = 630 V$			
$-40^{\circ}C \leq T_a \leq +55^{\circ}C T4 T105^{\circ}C$			
$-40^{\circ}C \leq T_a \leq +50^{\circ}C T5 T95^{\circ}C$			

1. Con 2 taladros, 1 prensa estopas GRP + 1 tapón, con bornas 8+2 de 16 mm² + cables 16 mm², cableado en 6 - 16 mm². Para variantes consúltenos.

CODOS	Inclinación	Referencia
CODO INCLINADO GRP		
	30°	256A027
	70°	256A757

63 A

1000 V U MÁX

TOMA ZONA 2-22 DXN6

MARECHAL ELECTRIC FRANCE

Ex II 3 G D

Ex ec IIC

T* Gc

Ex tc IIIC

T* Dc

*-40 °C ≤ Ta ≤ +60 °C

T4

T105 °C

-40 °C ≤ Ta ≤ +40 °C

T5

T85 °C

TF: MAR X 23.0003



IP66
IP67



6-16 mm² (1)
10-25 mm² (2)



GRP



IK09



-40 °C
+60 °C



ATEX



2, 22

(1) Cableado flexible (min - máx).
(2) Cableado rígido (min - máx).



Otros cableados bajo demanda

TEMPERATURA DE UTILIZACIÓN

Clase de temperatura gas

Clasificación T5 para una Tª ambiente entre -40 °C y +40 °C

Clasificación T4 para una Tª ambiente entre -40 °C y +60 °C

Clase de temperatura de superficie polvo

Temperatura de superficie ≤ 85 °C para una Tª ambiente entre -40 °C y +40 °C

Temperatura de superficie ≤ 105 °C para una Tª ambiente entre -40 °C y +60 °C

NORMAS

Normas internacionales y Europeas IEC/EN

60079-0, 60079-7, 60079-31

Modo de protección

ec, tc

BASE hembra
DXN6



CONECTOR macho
DXN6



20-24 V AC	2P	256408AMZ2	256808AMZ2
220-250 V AC	1P+N+E	2564015MZ2	2568015MZ2
380-440 V AC	3P+E	2564013MZ2	2568013MZ2
380-440 V AC	3P+N+E	2564017MZ2	2568017MZ2
480-500 V AC	3P+E	2564193MZ2	2568193MZ2
480-500 V AC	3P+N+E	2564197MZ2	2568197MZ2
400 V AC - Auxiliares 16 A	+ 2 contactos	Ref. + 972MZ2	Ref. + 972MZ2

► Otras corrientes, voltajes, frecuencias y configuraciones de contacto están disponibles (ver página 14).





Cada base de toma de corriente debe estar asociada a un cofre, zócalo, codo o empuñadura.

OPCIONES	Referencia
PINZA DE CONSIGNACIÓN DE 1 A 6 CANDADOS	
	613A541
TRINQUETE PARADA DE EMERGENCIA	
	Ref. base +453
TAPÓN OBTURADOR DE CLAVIJA IP66/IP67	
	256A426
MECANISMO DE INTRODUCCIÓN (INCLUYE 2 PLACAS DE INTRODUCCIÓN)	
	616A346
TAPA BASE DE RETORNO AUTOMÁTICO	
	Ref. base +R
COMPATIBILIDAD CON BASE INDUSTRIAL DSN	
	Consúltenos

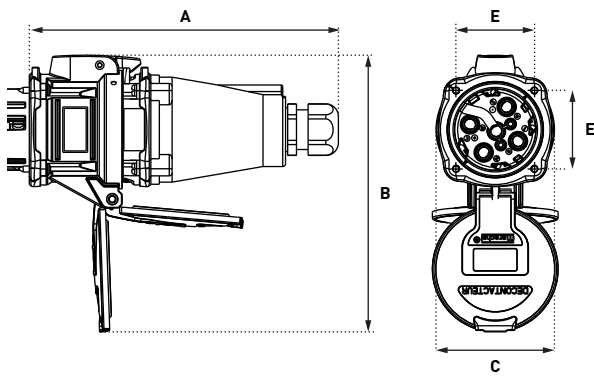
ZÓCALOS MURAL	Inclinación	Entrada/ Diam cable	Referencia
ZÓCALO MURAL GRP CON PE GRP EX			
	30°	12-18 mm	256AB53
ZÓCALO MURAL GRP SIN PE			
	30°	M25	256AB53418
ZÓCALO MURAL GRP CON PE GRP EX			
	70°	10-14 mm	256AB8820P
	70°	12-18 mm	256AB8825P
160 X 160 mm	70°	16-25 mm	256AB8832P
	70°	22-32 mm	256AB8840P
ZÓCALO MURAL GRP CON PE METAL CON CONTINUIDAD DE TIERRA			
	70°	8-10 mm	256AB8820M
	70°	12-14 mm	256AB8825M
160 X 160 mm	70°	18-24 mm	256AB8832M
ZÓCALO MURAL GRP CON PE SIN BORNAS (TF: MAR X 23.0003)			
	70°	10-14 mm	Consúltenos
	70°	12-18 mm	Consúltenos
160 X 160 mm	70°	16-25 mm	Consúltenos
	70°	22-32 mm	Consúltenos

EMPUÑADURAS	Diam cable	Referencia
EMPUÑADURA GRP CON PE EX GRP		
	10-14 mm	256A25320P
	12-18 mm	256A753
	16-25 mm	256A25332P
	22-32 mm	256A25340P
EMPUÑADURA GRP CON PE METAL CON CONTINUIDAD DE TIERRA		
	8-10 mm	256A25320M
	12-14 mm	256A25325M
	18-24 mm	256A25332M

CODOS	Inclinación	Referencia
CODO INCLINADO GRP		
	30°	256A027
	70°	256A757

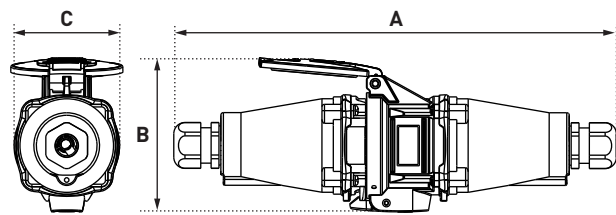
PLANOS Y DIMENSIONES

CLAVIJA DENTRO DE BASE



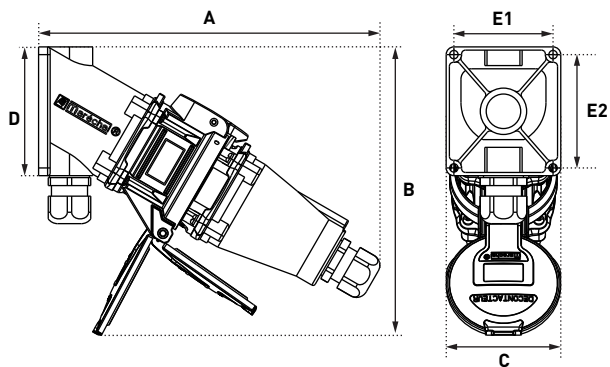
A	B	C	E
218	195	84	55

PROLONGADOR



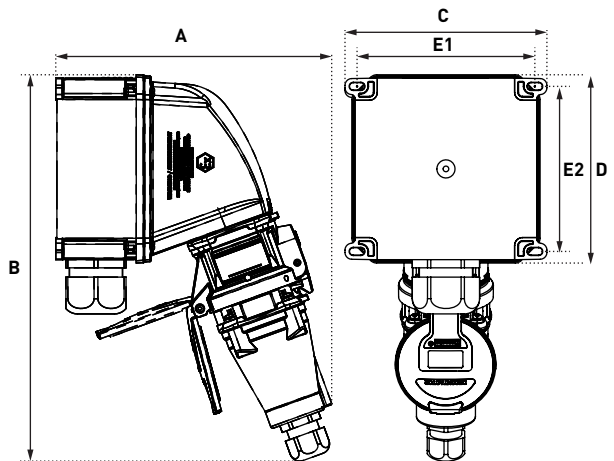
A	B	C
350	84	122

CLAVIJA DENTRO DE BASE MURAL 30°



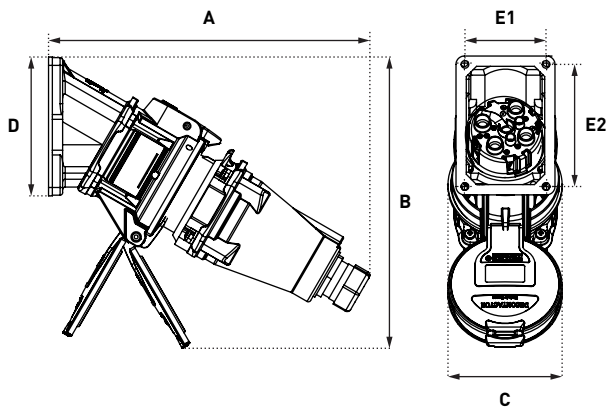
A	B	C	D	E1	E2
265	225	89	100	77	89

CLAVIJA DENTRO DE BASE MURAL 70°



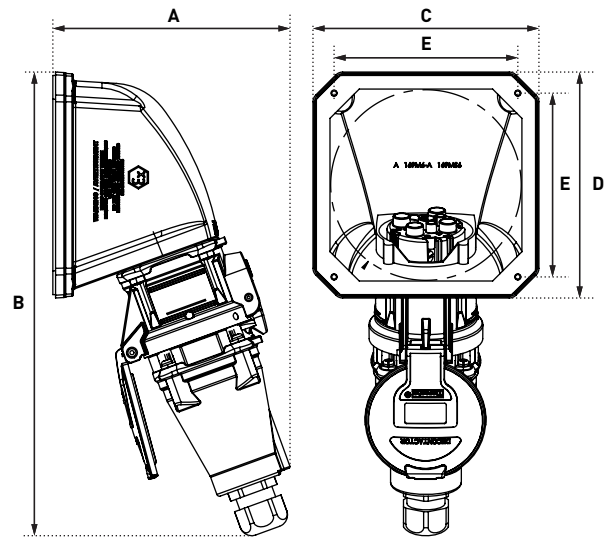
A	B	C	D	E1	E2
244	341	175	166	157	145.5

CLAVIJA DENTRO DE BASE SEMIEMPOTRADA INCLINADA 30°



A	B	C	D	E1	E2
239	219	77	108	64	96

CLAVIJA DENTRO DE BASE SEMIEMPOTRADA INCLINADA 70°



A	B	C	D	E
175	341	166	166	135



63 A

750 V U MAX

DECONTACTOR™ DX6

MARECHAL ELECTRIC FRANCE

II 2 G D	Ex de IIC	tD A21
-40 °C ≤ Ta ≤ +60 °C	T5	T90 °C
-40 °C ≤ Ta ≤ +50 °C	T6	T80 °C
IECEx LCI 09.0015/LCIE 04 ATEX 6038		



IP65
IP66



16-35 mm² (1)
16-50 mm² (2)



METAL



IK10



-40 °C
+60 °C



ATEX



1, 2,
21, 22



EMC

(1) Cableado flexible (min - máx).
(2) Cableado rígido (min - máx).



Otros cableados bajo
demanda

Consignable en
posición conectado/
desconectado mediante
pasador para candados.

NORMAS

Normas internacionales
y Europeas IEC/EN

60079-0, 60079-1, 60079-7, 60079-31, 60309-1, 60309-4,

Modo de protección

de, tD



Cada base de toma
de corriente debe estar
asociada a un cofre,
zócalo o empuñadura.

BASE hembra
DX6



CONECTOR
MURAL macho
DX6




CLAVIJA
macho
DX6




220-250 V AC	1P+N+E	2664015	2666015	12-21 mm	2661015
380-440 V AC	3P+E	2664013	2666013	12-21 mm	2661013
380-440 V AC	3P+N+E	2664017	2666017	12-21 mm	2661017

► Otras corrientes, voltajes, frecuencias y configuraciones de contacto están disponibles (ver página 14).

REFERENCIAS DE ACCESORIOS

ZÓCALOS MURAL	Entrada PE	Diam cable	Referencia
ZÓCALO MURAL METAL 90° PRENSA ESTOPAS EX METAL INCLUIDO*			
	M25	9-16 mm	266AB5325M
	M32	12-21 mm	266AB53
	M40	16-27 mm	266AB5340M

*Variantes con continuidad de tierra: consultar

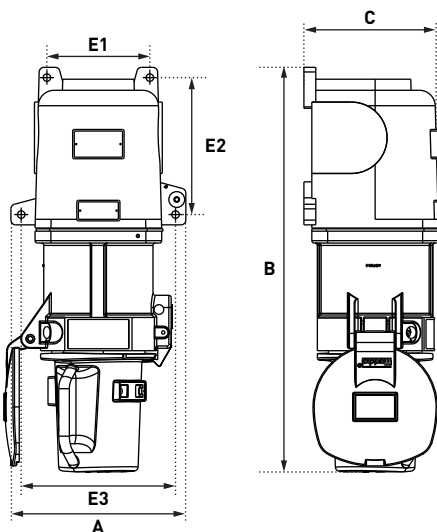
EMPUÑADURAS	Entrada PE	Diam cable	Referencia
EMPUÑADURA RECTA METAL ZÓCALOS PRENSA ESTOPAS EX METAL INCLUIDO*			
	M25	9-16 mm	266A95325M
	M32	12-21 mm	266A963
	M40	16-27 mm	266A95340M

OPCIONES	Referencia
TAPÓN OBTURADOR DE CLAVIJA IP66/IP67	
	266A926

COMPATIBILIDAD ELECTROMAGNÉTICA (EMC)	NUEVO
	Pida un accesorio metálico y un prensaestopas Ex EMC que podrá ver en la página 318.

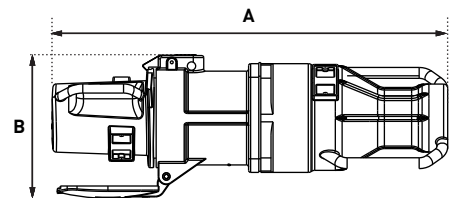
PLANOS Y DIMENSIONES

CLAVIJA DENTRO DE BASE MURAL



A	B	C	E1	E2	E3
221	511	173	130	173	195

PROLONGADOR



A	B	C
582	212	160

125 A

750 V

U MAX II

DECONTACTOR™ DX9

MARECHAL ELECTRIC FRANCE

Ex II 2 G D Ex de IIC tD A21
-40 °C ≤ Ta ≤ +60 °C T5 T90 °C
-40 °C ≤ Ta ≤ +50 °C T6 T80 °C
IECEX LCI 09.0015/LCIE 04 ATEX 6038



IP65
IP66



35-50 mm² (1)
50-70 mm² (2)



METAL



IK10



-40 °C
+60 °C



ATEX



1, 2,
21, 22



EMC

(1) Cableado flexible (min - máx).
(2) Cableado rígido (min - máx).



Otros cableados bajo
demanda

Consignable en
posición conectado/
desconectado mediante
pasador para candados.

NORMAS

Normas internacionales
y Europeas IEC/EN

60079-0, 60079-1, 60079-7, 60079-31, 60309-1, 60309-4,

Modo de protección

de, tD

BASE hembra
DX9



CONECTOR
MURAL macho
DX9



CLAVIJA
macho
DX9




380-440 V AC	3P+E	2694013	2696013	16-27 mm	2691013
				23-35 mm	269101350M
				36-48 mm	269101363M
380-440 V AC	3P+N+E	2694017	2696017	16-27 mm	2691017
				23-35 mm	269101750M
				36-48 mm	269101763M

► Otras corrientes, voltajes, frecuencias y configuraciones de contacto están disponibles (ver página 14).




Cada base de toma
de corriente debe estar
asociada a un cofre,
zócalo o empuñadura.

REFERENCIAS DE ACCESORIOS

ZÓCALOS MURAL	Entrada PE	Diam cable	Referencia
ZÓCALO MURAL METAL 90° PRENSA ESTOPAS EX METAL INCLUIDO*			
	M32	12-21 mm	269AB5332M
	M40	16-27 mm	269AB53
	M50	23-35 mm	269AB5350M
	M63	36-48 mm	269AB5363M

*Variantes con continuidad de tierra: consultar

OPCIONES	Referencia
TAPÓN OBTURADOR DE CLAVIJA IP66/IP67	
	269A926

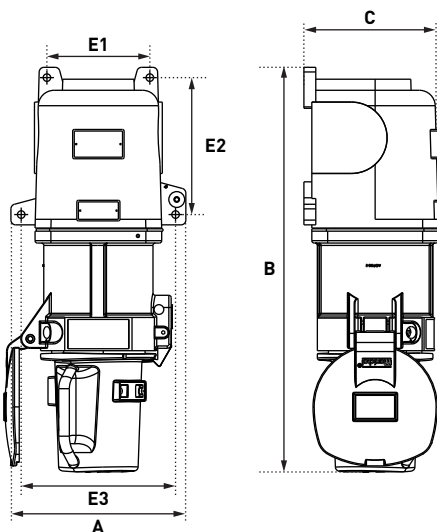
EMPUÑADURAS	Entrada PE	Diam cable	Referencia
EMPUÑADURA RECTA METAL ZÓCALOS PRENSA ESTOPAS EX METAL INCLUIDO*			
	M32	12-21 mm	269A95332M
	M40	16-27 mm	269A963
	M50	23-35 mm	269A95350M
	M63	36-48 mm	269A95363M

COMPATIBILIDAD ELECTROMAGNÉTICA (EMC) ● **NUEVO**

 Pida un accesorio metálico y un prensaestopas Ex EMC que podrá ver en la página 318.

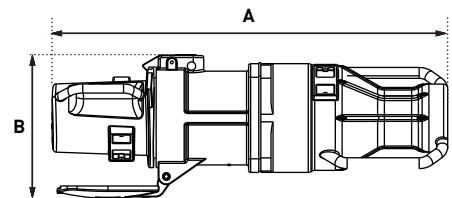
PLANOS Y DIMENSIONES

CLAVIJA DENTRO DE BASE MURAL



A	B	C	E1	E2	E3
221	511	173	130	173	195

PROLONGADOR

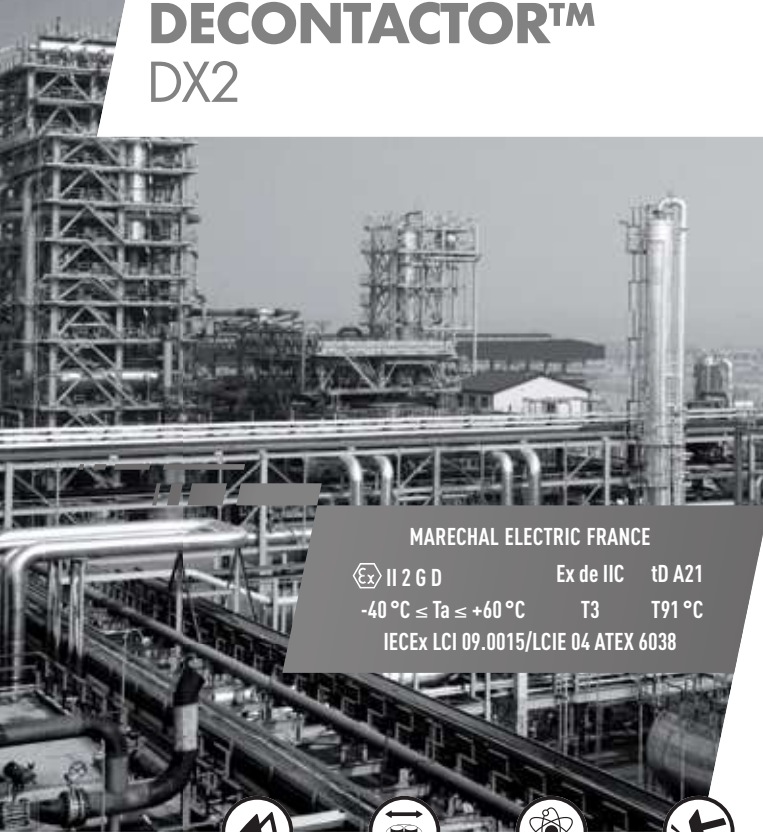


A	B	C
582	212	160

200 A 750 V

U MAXI

DECONTACTOR™ DX2



MARECHAL ELECTRIC FRANCE

II 2 G D Ex de IIC tD A21
 -40 °C ≤ Ta ≤ +60 °C T3 T91 °C
 IECEx LCI 09.0015/LCIE 04 ATEX 6038



IP65
IP66



50 mm² (1)
70 mm² (2)



METAL



IK10



-40 °C
+60 °C



ATEX



1, 2,
21, 22



EMC



(1) Cableado flexible.
(2) Cábtlage rígido.

Otros cableados bajo demanda

Consignable en posición conectado/desconectado mediante pasador para candados.

NORMAS

Normas internacionales y Europeas IEC/EN

60079-0, 60079-1, 60079-7, 60079-31, 60309-1, 60309-4,

Modo de protección

de, tD



Cada base de toma de corriente debe estar asociada a un cofre, zócalo o empuñadura.

BASE hembra DX2 (200 A)



CONECTOR MURAL macho DX2 (200 A)



CLAVIJA macho DX2 (200 A)



380-440 V AC	3P+E	2674013	2676013	36-48 mm	2671013
380-440 V AC	3P+N+E	2674017	2676017	36-48 mm	2671017

► Otras corrientes, voltajes, frecuencias y configuraciones de contacto están disponibles (ver página 14).

REFERENCIAS DE ACCESORIOS

ZÓCALOS MURAL	Entrada PE	Diam cable	Referencia
ZÓCALO MURAL METAL 90° PRENSA ESTOPAS EX METAL INCLUIDO*			



M63

36-48 mm

267AB53

*Variantes con continuidad de tierra: consultar

EMPUÑA-DURAS	Entrada PE	Diam cable	Referencia
EMPUÑADURA RECTA METAL ZÓCALOS PRENSA ESTOPAS EX METAL INCLUIDO*			



M63

36-48 mm

267A963

OPCIONES	Referencia
TAPÓN OBTURADOR DE CLAVIJA IP66/IP67	



267A926

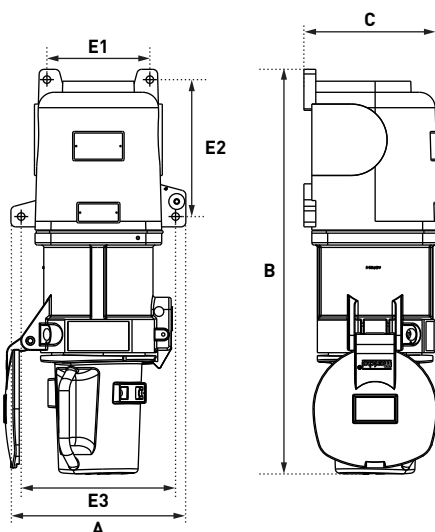
COMPATIBILIDAD ELECTROMAGNÉTICA (EMC)	NUEVO
---------------------------------------	-------



Pida un accesorio metálico y un prensaestopas Ex EMC que podrá ver en la página 318.

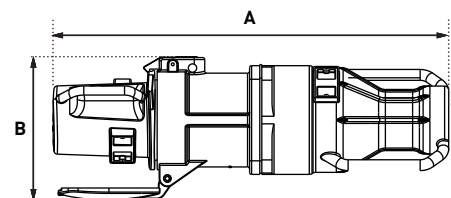
PLANOS Y DIMENSIONES

CLAVIJA DENTRO DE BASE MURAL



A	B	C	E1	E2	E3
221	511	173	130	173	195

PROLONGADOR



A	B	C
582	212	160

680 A

SPeX CONECTOR UNIPOLAR



LOS CONECTORES UNIPOLARES **SPeX** SON CONFORMES :

- a la directiva Europea ATEX (colocación del símbolo "Ex" y del marcado CE),
- a la directiva RoHS (colocación marcado CE),
- a Reglamentación Europea REACH,
- a las normas internacionales IEC/EN 60079-0, IEC/EN 60079-1, IEC/EN 60079-7, e IEC/EN 60079-31,
- a las especificaciones Bureau Veritas Marine.

ORGANISMOS DE CERTIFICACIÓN **SPeX**

Son certificados por LCIE (ATEX e IECEx), NANIO (TR CU EAC), y cCSAus (organismos de notificación europeos e internacionales franceses, ruso y americano-canadiense*) y por BUREAU VERITAS MARINE.

* (para el mercado norteamericano)



LA MÁS ALTA SEGURIDAD

- Base sin tapón IP2X.
- Estanqueidad automática IP65/66 en la conexión de la clavija.

UNA CONEXIÓN SENCILLA

- No es necesario la orientación del conector.
- Codificación mecánica entre fases, neutro y tierra.
- Codificación visual por colores normalizados.

CLASIFICACIÓN ATEX DEL SPEX SEGÚN LA SECCIÓN DE CABLE Y DE LA TA (TEMPERATURA AMBIENTE)

	-20 °C ≤ Ta ≤ +40 °C GD T5/T56 °C	-20 °C ≤ Ta ≤ +40 °C GD T6/T56 °C	-20 °C ≤ Ta ≤ +60 °C GD T5/T76 °C
70 mm ²	290 A	235 A	235 A
95 mm ²	415 A	335 A	335 A
120 mm ²	456 A	376 A	376 A
150 mm ²	493 A	415 A	415 A
185 mm ²	530 A	450 A	450 A
240 mm ²	570 A	497 A	497 A
300 mm ²	620 A	540 A	540 A
400 mm ²	680 A	600 A	600 A

RENDIMIENTO

Con cableado de 240 mm², el SPeX admite una intensidad de paso permanente de 570 A/1 000 V AC, con una clasificación EX T5 a una temperatura de utilización de 40 °C.

II 2 G D Ex e IIC, Ex tb IIIC

IP65/IP66

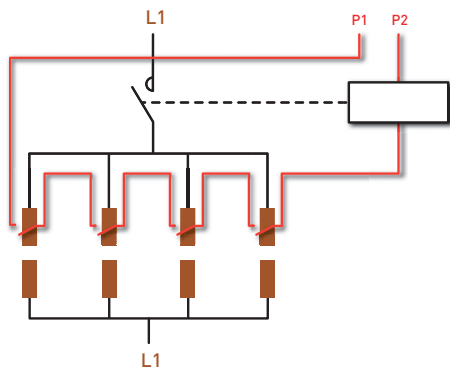
Temperatura de utilización -20°C a +60°C

Sistema electromecánico de enclavamiento

Codificación mecánica y visual

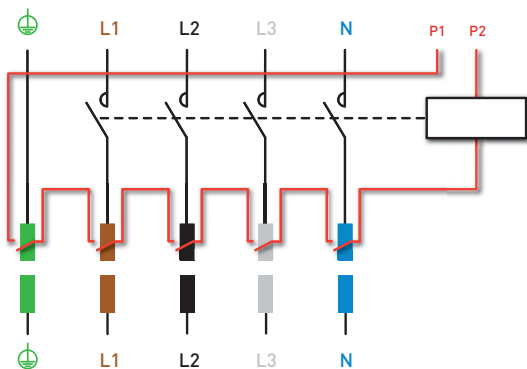


SISTEMA PARALELO PARA AUMENTAR LA POTENCIA DISTRIBUIDA



SISTEMA DE DISTRIBUCIÓN DE ENERGÍA POR CONEXIONADO SUCESIVO DE CONTACTOS.

Este sistema de pilotaje opera un corte compatible con la reglamentación ATEX (seguridad aumentada "e"). El sistema de corte no está incluido.



La utilización del sistema de pilotaje es indispensable para maniobrar el dispositivo de corte.

680 A 1 000 V

U MAXI

CONECTOR UNIPOLAR SPeX



MARECHAL ELECTRIC FRANCE



Ex e IIC Gb
Ex tb IIIC Db

IECEX LCI 12.0005X
LCIE 07 ATEX 6073 X



IP65
IP66



VER
CUADRO



GRP



IK08



-20 °C
+60 °C



ATEX



1, 2,
21, 22



SISTEMA AYUDA A LA CONEXIÓN SOLICÍTELO

Desde 2018 se puede poner tanto en la base como en el conector.

Leva de maniobra base:
454A876

Placa de maniobra conector:
454A396



OTRAS CARACTERÍSTICAS

Intensidad nominal	Según clasificación de temperatura y sección del cable
Número de maniobras	2000
Circuito piloto precableado	6 A/250 V
Intensidad de corto-circuito Icc	20 kA durante 250 ms

NORMAS

Normas internacionales y Europeas IEC/EN	60079-0, 60079-7 y 60079-31
Modo de protección	e, tb

BASE hembra SPeX SIN TERMINAL

CONECTOR macho SPeX SIN TERMINAL

Tipo	Europa*	Referencia	Referencia 16-25 mm	Referencia 22-32 mm	Referencia 28-38 mm	Referencia 40-48 mm
L1	Marrón	4647001	464100132P	464100140P	464100150P	464100163P
L2	Negro	4647002	464100232P	464100240P	464100250P	464100263P
L3	Gris	4647003	464100332P	464100340P	464100350P	464100363P
Neutro	Azul	464700N	464100N32P	464100N40P	464100N50P	464100N63P
Tierra	Verde	464700T	464100T32P	464100T40P	464100T50P	464100T63P
Positivo	Rojo	464700P	464100P32P	464100P40P	464100P50P	464100P63P
Negativo	Negro	464700M	464100M32P	464100M40P	464100M50P	464100M63P

* Las referencias indicadas son válidas para Europa y Japón.
Para referencias de base móvil o de conector mural, consúltenos.


BASE hembra
CÓDIGO color SPeX SIN TERMINAL
CONECTOR macho
SPeX SIN TERMINAL

Tipo	Australia y Nueva Zelanda	Referencia	Referencia 16-25 mm	Referencia 22-32 mm	Referencia 28-38 mm	Referencia 40-48 mm
L1	Rojo	4347001	434100132P	434100140P	434100150P	434100163P
L2	Blanco	4347002	434100232P	434100240P	434100250P	434100263P
L3	Azul	4347003	434100332P	434100340P	434100350P	434100363P
Neutro	Negro	434700N	434100N32P	434100N40P	434100N50P	434100N63P
Tierra	Verde	434700T	434100T32P	434100T40P	434100T50P	434100T63P
Positivo	Rojo	434700P	434100P32P	434100P40P	434100P50P	434100P63P
Negativo	Negro	434700M	434100M32P	434100M40P	434100M50P	434100M63P

Tipo	USA	Referencia	Referencia 16-25 mm	Referencia 22-32 mm	Referencia 28-38 mm	Referencia 40-48 mm
L1	Negro	4247001*	424100132P	424100140P	424100150P	424100163P
L2	Rojo	4247002*	424100232P	424100240P	424100250P	424100263P
L3	Azul	4247003*	424100332P	424100340P	424100350P	424100363P
Neutro	Blanco	424700N*	424100N32P	424100N40P	424100N50P	424100N63P
Tierra	Verde	424700T*	424100T32P	424100T40P	424100T50P	424100T63P
Positivo	Rojo	424700P*	424100P32P	424100P40P	424100P50P	424100P63P
Negativo	Negro	424700M*	424100M32P	424100M40P	424100M50P	424100M63P

* Productos con certificación cCSAus.
 Para referencias de base móvil o de conector mural, consúltenos.

TERMINALES COBRE

Elegir el terminal en función del cable: Las secciones de cables flexibles indicadas en la tabla adjunta están puestas a título indicativo. Es conveniente realizar una verificación, teniendo en cuenta las diferentes composiciones de los cables.

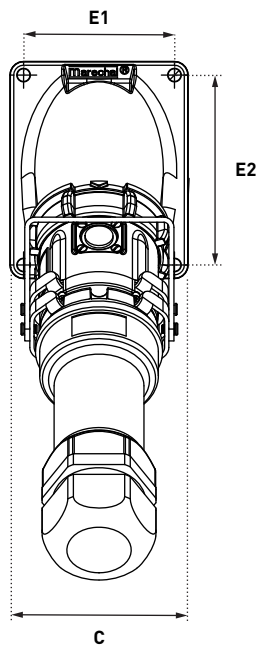
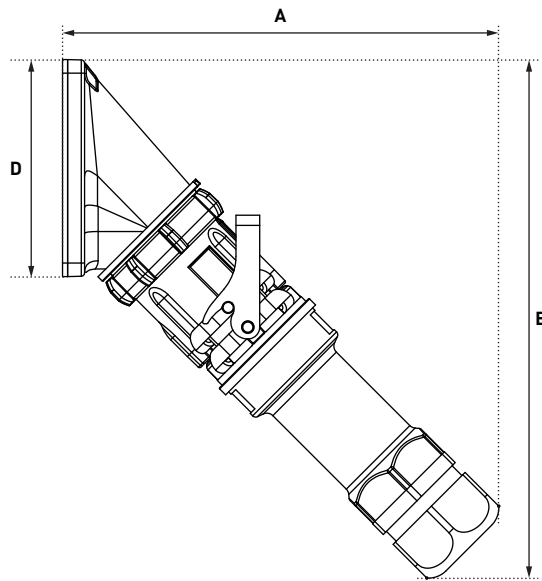


Sección de cable (mm ²)		Terminal acodado para tornillo	Recto roscado M12	Diámetro interior (mm)	Diámetro exterior (mm)*
Flexible	Rígido	Referencia	Referencia		
50	70	454A50C	454A50D	11	15
70	95	454A70C	454A70D	13.1	18
95	120	45AA95C	454A95D	14.5	19
120	150	454A12C	454A12D	16.2	21
150	185	454A15C	454A15D	18	24
185	240	454A18C	454A18D	20.6	26
240	300	454A24C	454A24D	23.1	29
300	400	454A30C	454A30D	26.1	32
400	500	454A40C	454A40D	29.2	40
500	630	454A500C	454A500D	33.2	42
630	/	/	454A63D	37.6	52

Para contacto macho, conexiónado por terminal a engastar según la norma NF C 20-130 (norma VDE 0220 : consultar). Crimpado: Se recomienda un crimpado doble hexagonal.
 *Escoja la herramienta de crimpado de acuerdo con el diámetro exterior de su terminal.

PLANOS Y DIMENSIONES

CLAVIJA DENTRO DE BASE SEMIEMPOTRADA INCLINE 30°



	A	B	C	D	E1	E2
SP M50	254	306	105	128	89	112





12 CONTACTOS
10 A

PXN12C



25 CONTACTOS
10 A

DXN25C



37 CONTACTOS
10 A

DXN37C



◀◀ II 2 G D Ex e IIC Gb, Ex tb IIIC Db ▶▶

◀◀ II 2 G D Ex ia o ib IIC Gb ▶▶

◀◀ Bloqueo en la conexión o desconexión ▶▶

◀◀ Envoltorio metal anticorrosión ▶▶

LOS CONECTORES MULTICONTACTOS PXN12C, DXN25C Y DXN37C SON CONFORMES :

- a la directiva Europea ATEX (colocación del símbolo "Ex" y del marcado CE),
- a la directiva RoHS (colocación marcado CE),
- a Reglamentación Europea REACH,
- a las normas internacionales y europeas IEC/EN 60079-0, IEC/EN 60079-7, e IEC/EN 60079-31.

ORGANISMOS DE CERTIFICACIÓN PXN12C, DXN25C Y DXN37C

Son certificados por LCIE (ATEX e IECEx), NANIO (TR CU EAC), EXPLORLABS (SANS*) y KGS (KCS*) (organismos de notificación europeos e internacionales francés, ruso, sudafricano y coreano).

* Excepto DXN37C.





MONTAJE Y DESMONTAJE SENCILLO

CABLEADO RÁPIDO

- Capacidad de cableado: 1 mm² a 2,5 mm².
- Antes del cableado, poner a los cables una boquilla aislante.
- Después del cableado, cubrir la parte visible del contacto con la boquilla.
- Engaste: usar una pinza "Knipex" ref. 61CA500.
- Utilizar la hendidura de 4 mm² de la pinza de engastar.
- Efectuar un doble engaste según las normas CEI 60352-2 y NFC 20-130.
- Los cables también se pueden soldar.

MONTAJE

No hay nada más fácil que insertar los contactos una vez han sido ya cableados. Es suficiente con posicionarlos en el aislante y empujarlos hasta llegar al tope.



DESMONTAJE

Para sacar el contacto, utilizar el extractor que viene incluido. Una vez introducido en el contacto, solamente hay que hacer una simple presión hasta que el contacto sale.



12 CONTACTOS

10 A

220 V
U MÁX

CONECTORES MULTICONTACTO PXN12C

MARECHAL ELECTRIC FRANCE

Ex II 2 G D Ex e IIC T5 Gb

EX TB IIIC T69°C DB

-40 °C ≤ Ta ≤ +55 °C

IECEX LCIE 14.0041X / LCIE 07 ATEX 6070X

MARECHAL ELECTRIC FRANCE

Ex II 2 G D EX IA OU IB IIC T6 GB

EX TB IIIC T69°C DB

-40 °C ≤ Ta ≤ +55 °C

IECEX LCIE 14.0041X / LCIE 07 ATEX 6070X



IP65
IP66



1-2,5 mm²



METAL



IK09



-40 °C
+55 °C



ATEX



1, 2,
21, 22

OTRAS CARACTERÍSTICAS

Intensidad nominal (con cableado según norma)	4-20 mA/10 A
Tipo de cableado de bornas :	a engastar
Cableado flexible (min-máx).	1-2,5 mm ²

NORMAS

Normas internacionales y Europeas IEC/EN	60079-0, 60079-7 y 60079-31
Modo de protección	e, tb ia o ib, tb (consultar)

REFERENCIAS Y OPCIONES

BASE MURAL hembra PXN12C



Entrada	Diam cable	Referencia
M25	9-16 mm	06A000125M
M32	12-21 mm	06A0001

CLAVIJA macho PXN12C



Entrada	Diam cable	Referencia
M25	9-16 mm	06A100125M
M32	12-21 mm	06A1001



Bloqueo en posición conectado o desconectado por tornillo tipo BTR 2.5.

BASE INCLINADA HEMBRA PXN12C



Referencia
06A7001

CONECTOR INCLINADO MACHO PXN12C



Referencia
06A9001

Cada producto se suministra con 1 bolsa de 13 contactos en función de su configuración máxima. Esto permite configurar el producto según necesidades.

TOMA MÓVIL HEMBRA PXN12C



Entrada	Diam cable	Referencia
M25	9-16 mm	06A300125M
M32	12-21 mm	06A3001

CONECTOR MURAL macho PXN12C



Entrada	Diam cable	Referencia
M25	9-16 mm	06A600125M
M32	12-21 mm	06A6001

INFOS +

Cuando no se utilicen 2 contactos, se pueden obtener nuevas codificaciones tapando esos dos contactos (del lado base o del de la toma móvil) con la ayuda de dos tapones (suministrados).

OPCIONES

Referencia

BOLSA DE 13 CONTACTOS HEMBRA



01AA213

BOLSA DE 13 CONTACTOS MACHO



01AA113

EXTRACTOR DE CONTACTOS



61CA593

OPCIONES

Referencia

PINZA PARA ENGASTAR (CRIMPAR)



61CA500

PINZA DE UNIÓN



61CA400

BOLSA DE 13 FUNDAS TERMO RETRÁCTILES

61CA083

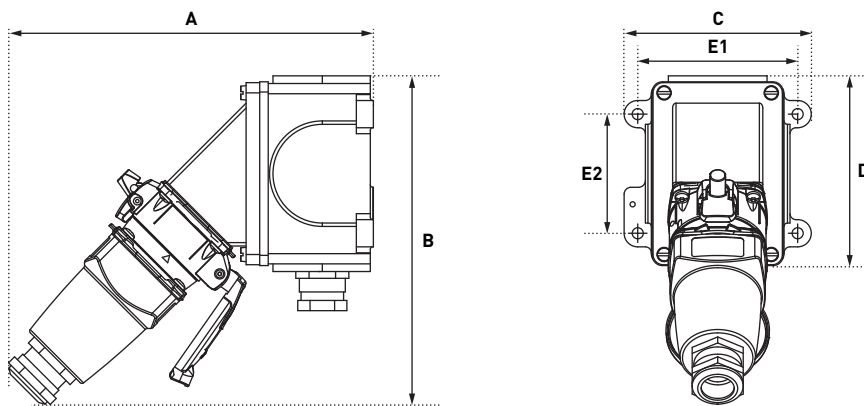
TAPÓN OBTURADOR DE CONECTOR



01NA426

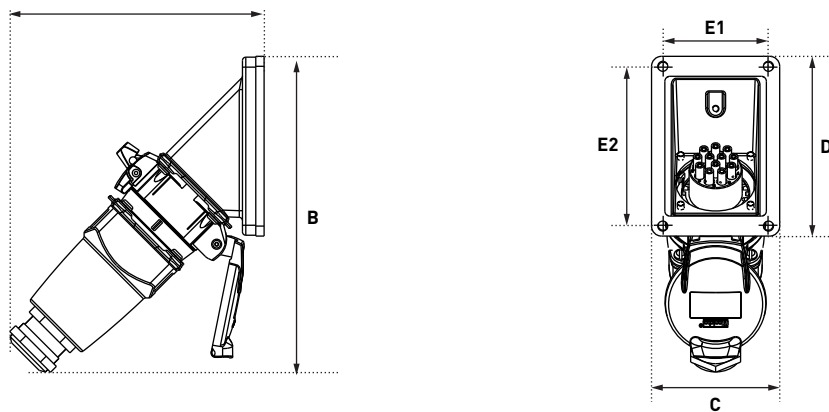
PLANOS Y DIMENSIONES

CLAVIJA DENTRO DE BASE MURAL 45°



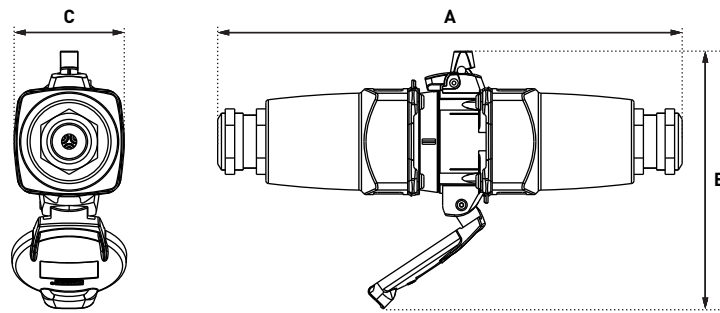
A	B	C	D	E1	E2
213	193	110	114	94	70

CLAVIJA DENTRO DE BASE SEMIEMPOTRADA INCLINADA 45°



A	B	C	D	E1	E2
153	189	77	107	63	95

PROLONGADOR



A	B	C
246	136	58



25 CONTACTOS

10 A

440 V
U_{MÁX}

CONECTORES MULTICONTACTO DXN25C

MARECHAL ELECTRIC FRANCE

II 2 G D Ex e IIC T* Gb

EX TB IIIC T** DB

-40 °C ≤ Ta ≤ +40 °C : T6 T51°C

-40 °C ≤ Ta ≤ +60 °C : T5 T71°C

IECEX LCIE 14.0040X / LCIE 09 ATEX 3050X

MARECHAL ELECTRIC FRANCE

II 2 G D Ex ia ou ib IIC T6 Gb

EX TB IIIC T** DB

-40 °C ≤ Ta ≤ +40 °C : T51°C

-40 °C ≤ Ta ≤ +60 °C : T71°C

IECEX LCIE 14.0040X / LCIE 09 ATEX 3050X



IP66
IP67



1-2,5 mm²



METAL



IK09



-40 °C
+60 °C



ATEX



1, 2,
21, 22

OTRAS CARACTERÍSTICAS

Intensidad nominal (con cableado según norma) 4-20 mA/10 A

Tipo de cableado de bornas : a engastar

Cableado flexible (min-máx). 1-2,5 mm²

NORMAS

Normas internacionales y Europeas IEC/EN 60079-0, 60079-7 y 60079-31

Modo de protección e, tb
ia o ib, tb (consultar)

REFERENCIAS Y OPCIONES

BASE MURAL hembra DXN25c



Entrada	Diam cable	Referencia	Entrada	Diam cable	Referencia
M32	12-21 mm	36D000232M	M32	12-21 mm	36D100232M
M40	16-27 mm	36D0002	M40	16-27 mm	36D1002

CLAVIJA macho DXN25c



BASE INCLINADA HEMBRA DXN25c



Referencia	Referencia
36D7002	36D9002

CONECTOR INCLINADO MACHO DXN25c



TOMA MÓVIL HEMBRA DXN25c



Entrada	Diam cable	Referencia	Entrada	Diam cable	Referencia
M32	12-21 mm	36D300232M	M32	12-21 mm	36D600232M
M40	16-27 mm	36D3002	M40	16-27 mm	36D6002

CONECTOR MURAL macho DXN25c



Consignable en posición conectado/desconectado mediante pasador para candados.

Otros accesorios a petición

Cada producto se suministra con 2 bolsas de 13 contactos en función de su configuración máxima. Esto permite configurar el producto según necesidades. Suministrado con pasador de bloqueo para evitar la desconexión en carga.

INFOS +

Cuando no se utilicen 2 contactos, se pueden obtener nuevas codificaciones tapando esos dos contactos (del lado base o del de la toma móvil) con la ayuda de dos tapones (suministrados).

OPCIONES

Referencia

BOLSA DE 13 CONTACTOS HEMBRA



01AA213

BOLSA DE 13 CONTACTOS MACHO



61CA113

EXTRACTOR DE CONTACTOS



61CA593

OPCIONES

Referencia

PINZA PARA ENGASTAR (CRIMPAR)



61CA500

PINZA DE UNIÓN



61CA400

BOLSA DE 13 FUNDAS TERMO RETRÁCTILES

61CA083

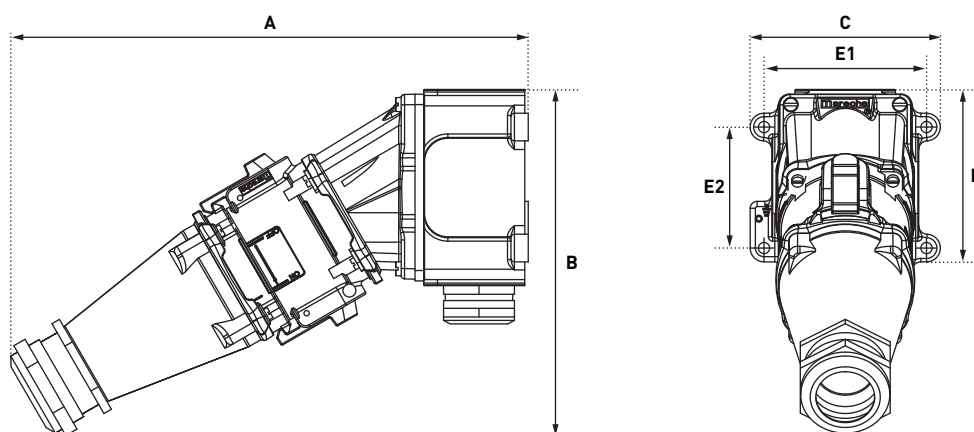
TAPÓN OBTURADOR DE CONECTOR IP66/IP67



313A426

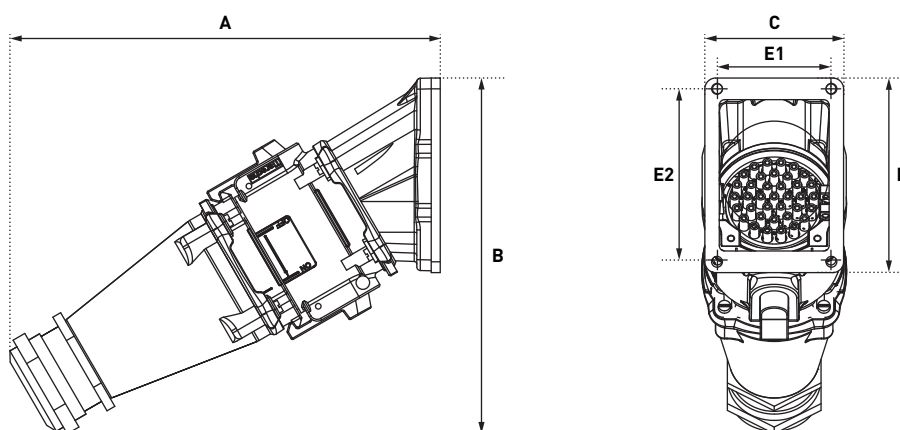
PLANOS Y DIMENSIONES

CLAVIJA DENTRO DE BASE MURAL 30°



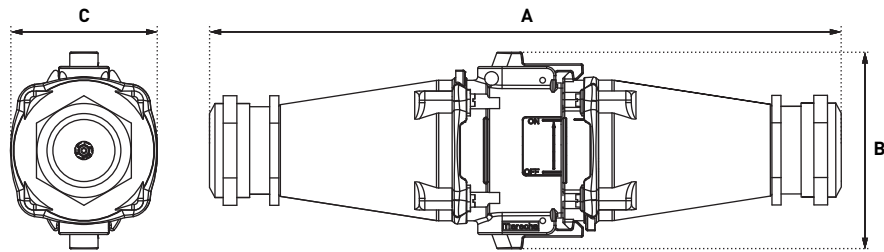
A	B	C	D	E1	E2
299	200	110	114	94	70

CLAVIJA DENTRO DE BASE SEMIEMPOTRADA INCLINADA 30°



A	B	C	D	E1	E2
239	197	77	107	63	95

PROLONGADOR



A	B	C
346	108	80



37 CONTACTOS

10 A

230 V
U MÁX

CONECTORES MULTICONTACTO DXN37C

MARECHAL ELECTRIC FRANCE

II 2 G D Ex e IIC T* Gb

EX TB IIIC T** DB

-40 °C ≤ Ta ≤ +40 °C : T6 T56°C

-40 °C ≤ Ta ≤ +55 °C : T5 T76°C

IECEx LCIE 14.0038X / LCIE 07 ATEX 6071X

MARECHAL ELECTRIC FRANCE

II 2 G D Ex ia ou ib IIC T6 Gb

EX TB IIIC T** DB

-40 °C ≤ Ta ≤ +40 °C : T56°C

-40 °C ≤ Ta ≤ +55 °C : T76°C

IECEx LCIE 14.0038X / LCIE 07 ATEX 6071X



IP66
IP67



1-2,5 mm²



METAL



IK09



-40 °C
+55 °C



ATEX



1, 2,
21, 22

OTRAS CARACTERÍSTICAS

Intensidad nominal (con cableado según norma) 4-20 mA/10 A

Tipo de cableado de bornas : a engastar

Cableado flexible (min - máx). 1-2,5 mm²

NORMAS

Normas internacionales y Europeas IEC/EN 60079-0, 60079-7 y 60079-31

Modo de protección e, tb
ia o ib, tb (consultar)

REFERENCIAS Y OPCIONES

BASE MURAL hembra DXN37C



Entrada	Diam cable	Referencia
M32	12-21 mm	36C000332M
M40	16-27 mm	36C0003

CLAVIJA macho DXN37C



Entrada	Diam cable	Referencia
M32	12-21 mm	36C100332M
M40	16-27 mm	36C1003

BASE INCLINADA HEMBRA DXN37C



Referencia
36C7003

CONECTOR INCLINADO MACHO DXN37C



Referencia
36C9003

TOMA MÓVIL HEMBRA DXN37C



Entrada	Diam cable	Referencia
M32	12-21 mm	36C300332M
M40	16-27 mm	36C3003

CONECTOR MURAL macho DXN37C



Entrada	Diam cable	Referencia
M32	12-21 mm	36C600332M
M40	16-27 mm	36C6003



Consignable en posición conectado/desconectado mediante pasador para candados.

Otros accesorios a petición

Cada producto se suministra con 3 bolsas de 13 contactos en función de su configuración máxima. Esto permite configurar el producto según necesidades. Suministrado con pasador de bloqueo para evitar la desconexión en carga.

INFOS +

Cuando no se utilicen 2 contactos, se pueden obtener nuevas codificaciones tapando esos dos contactos (del lado base o del de la toma móvil) con la ayuda de dos tapones (suministrados).

OPCIONES

Referencia

BOLSA DE 13 CONTACTOS HEMBRA



01AA213

BOLSA DE 13 CONTACTOS MACHO



61CA113

EXTRACTOR DE CONTACTOS



61CA593

OPCIONES

Referencia

PINZA PARA ENGASTAR (CRIMPAR)



61CA500

PINZA DE UNIÓN



61CA400

BOLSA DE 13 FUNDAS TERMO RETRÁCTILES

61CA083

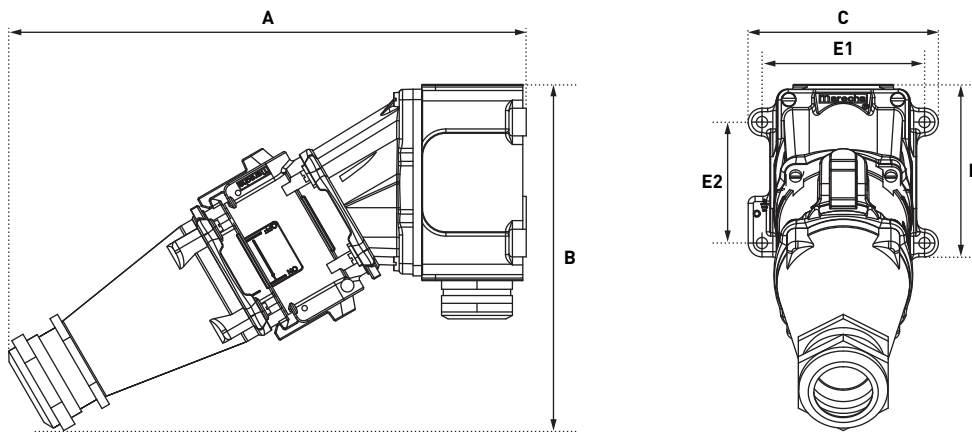
TAPÓN OBTURADOR DE CONECTOR IP66/IP67



313A426

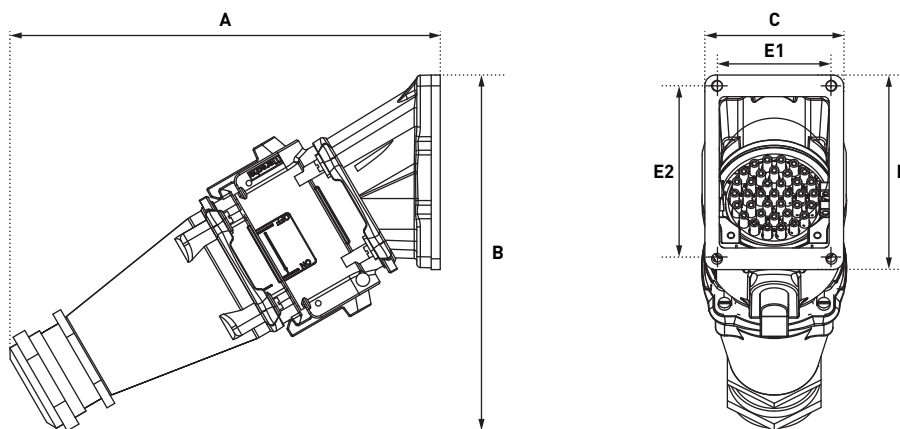
PLANOS Y DIMENSIONES

CLAVIJA DENTRO DE BASE MURAL 30°



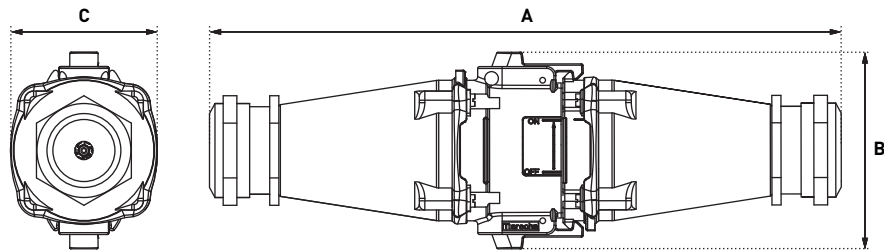
A	B	C	D	E1	E2
299	200	110	114	94	70

CLAVIJA DENTRO DE BASE SEMIEMPOTRADA INCLINADA 30°



A	B	C	D	E1	E2
239	197	77	107	63	95

PROLONGADOR



A	B	C
346	108	80



ZÓCALOS Y COFRES



ENVOLVENTES VACÍAS

DISTRIBUCIÓN Y DERIVACIÓN

B2X/CDX
ENVOLVENTES
DE SEGURIDAD
AUMENTADA



292

- II 2 G D Ex eb IIC, Ex tb IIIC Db
- Envoltentes en GRP
- 120x120 mm o 160x160 mm o 342x225x156 mm
- Con bisagras

B2X
CAJAS CON TOMAS
Y DE DERIVACIÓN



P. 294

- II 2 G D Ex e IIC, Ex tb IIIC
- Posibilidad de seguridad intrínseca
- Envoltentes en GRP
- Para tomas Ex y/ o bornas Ex
- 120x120 mm o 160x160 mm
- Con bisagras

MXBJ
CAJAS
DE DERIVACIÓN



P. 298

- II 2 G D Ex eb IIC, Ex tb IIIC
- Posibilidad de seguridad intrínseca
- Envoltentes en GRP, aluminio, inox AISI 316L
- Configuración a medida

MXBS
CAJAS
PARA TOMAS



P. 300

- II 2 G D Ex eb IIC, Ex tb IIIC
- Posibilidad de seguridad intrínseca
- Posibilidad de montar a la vez tomas y conectores multicontacto en la misma caja
- Envoltentes en GRP, aluminio, inox AISI 316L
- Configuración a medida

CONTROL
Y MANDO

ZÓCALOS
Y ARMARIOS

ESTACIONES
DE MANIOBRA

ANTIDFLAGRANTES
GRUPO DE GAS
IIB + H2 O IIC



De seguridad
aumentada



Antideflagrantes



IIB + H2



IIC

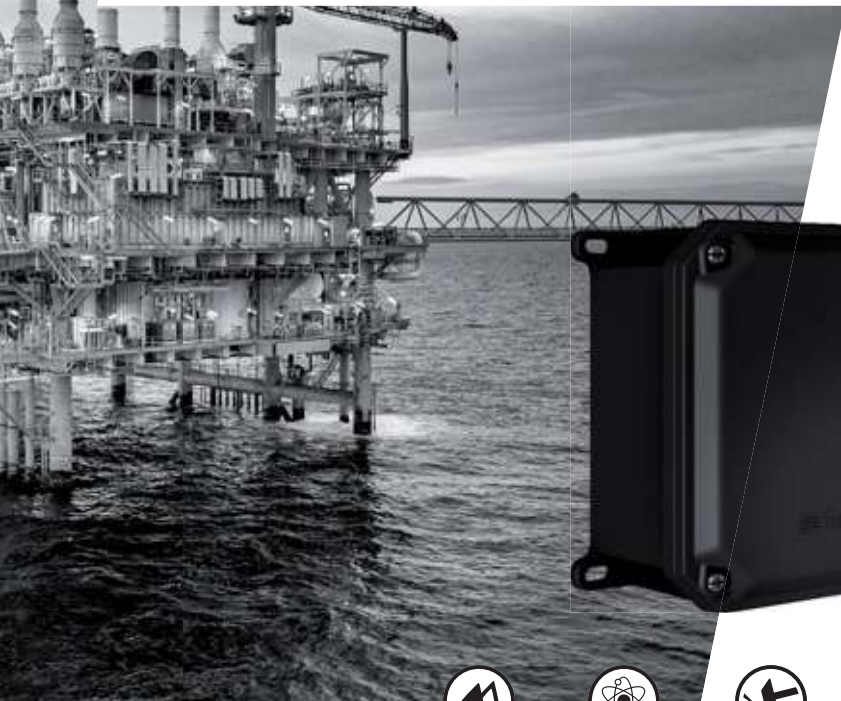
P. 302

- II 2 G D Ex eb IIC, Ex tb IIIC
- II 2 G D Ex db IIC, Ex tb IIIC
- Posibilidad de seguridad intrínseca
- Amplia gama de cofres que pueden ser complementados con accesorios certificados tales como pulsadores, indicadores luminosos, mandos giratorios, ...
- Envoltentes en GRP, aluminio, inox AISI 316L
- Configuración a medida

P. 304

- II 2 G D Ex db IIB o IIB+H₂ o IIC
- II 2 G D Ex d IIC, Ex tb IIIC
- Amplia gama de cofres en fundición de aluminio o acero inoxidable. Estos cofres
- se puede equipar con accesorios como pulsadores, mandos giratorios, potenciómetros, luces indicadoras, elementos de rearme, ...
- Configuración a medida

ENVOLVENTES DE SEGURIDAD AUMENTADA B2X/CDX



IP66
IP67



GRP



IK09



B2X
-50 °C
+85 °C



CDX
-25 °C
+90 °C



ATEX



1, 2,
21, 22

OTRAS CARACTERÍSTICAS

Modularidad CDX

Placas frontales inclinadas o planas

NORMAS

Normas internacionales
y Europeas IEC/EN

62262, 60079-0, 60079-7 y 60079-31

MARCAJES Y CERTIFICADOS

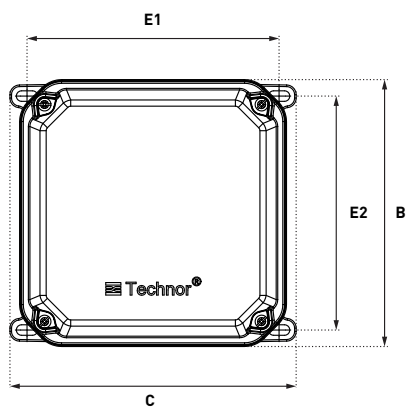
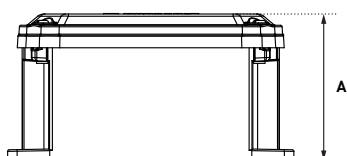
Marcaje ATEX

II 2 G Ex eb IIC Gb
II 2 D Ex tb IIIC Db

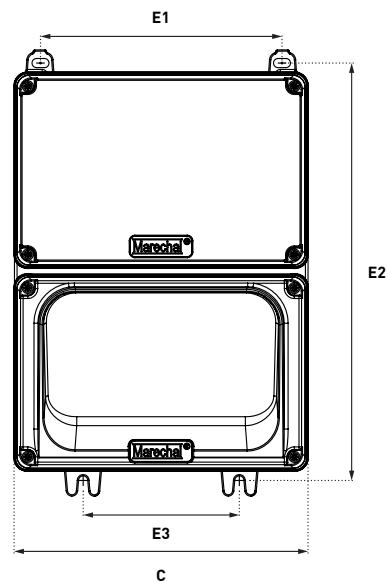
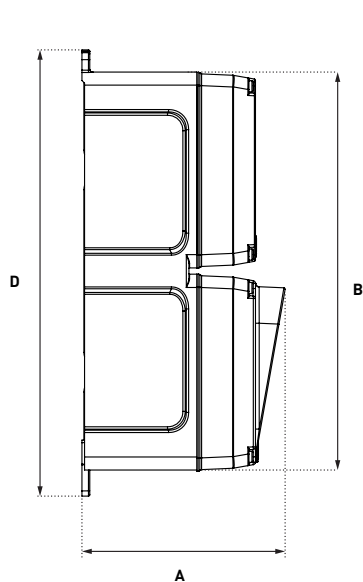
Certificados

Certificados de componentes IECEx y ATEX
próximamente

PLANOS Y DIMENSIONES



	A	B	C	E1	E2
120x120	91	141	126	117	106
160x160	91	178	166	157	146



	A	B	C	D	E1	E2	E3
CDX	156	305	225	342	185	320	120

CAJAS CON TOMAS Y DE DERIVACIÓN B2X



IP66
IP67



0,22 –
35 mm²



GRP



IK09



-50 °C
+60 °C



ATEX



1, 2,
21, 22



Configuraciones de
bornas existentes en 25 A,
32 A, 45 A y 63 A.

OTRAS CARACTERÍSTICAS

Dimensiones	120x120x90 y 160x160x90
Equipamiento	Bornas certificadas Ex e
Prensaestopas	M12 a M40
Cableado flexible y rígido (mini - maxi)	0,22 – 35 mm ²

NORMAS

Normas internacionales y Europeas IEC/EN	62262, 60079-0, 60079-7, 60079-11 y 60079-31
--	--

TIPO DE TOMAS MARECHAL® ASOCIADAS

DECONTACTOR™	DXA1, DXN1, DXN3 y DXN6
Conectores	PNCX
Conectores multicontacto	PXN12C

MARCAJES Y CERTIFICADOS

Marcaje ATEX

II 2 G Ex e IIC T⁽²⁾ Gb
o Ex ia o ib IIC T⁽²⁾ Gb o Ex e ia o ib IIC T⁽²⁾ Gb
 II 2 D Ex tb IIC T⁽²⁾ Db

⁽²⁾ Dépend de ce qui est monté dedans/dessus
y de la température ambiante T6/T5/T4 pour le gaz.

Certificados	Certificados IECEx N° IECEx LCIE 16.0042X ATEX N° LCIE 16 ATEX 3054X
--------------	---

CONFIGURACIONES

- Para las configuraciones estándar de cajas de tomas con bornas de derivación, ver las páginas de la DXN1, DXN3 y DXN6.
- Para las configuraciones especiales, consúltenos.



ACCESORIOS BAJO DEMANDA

- Tierra pasante
- Pletina de tierra
- Regleta de unión
- Tapón de drenaje/respirador
- Placa de continuidad de tierra
- Prensaestopas metal con o sin continuidad de tierra

TIPOS DE CONFIGURACIÓN PARA CABLE NO ARMADO



Caja de derivación en poliéster reforzado con fibra de vidrio (GRP), con prensaestopas de poliamida, tapón roscado y bornas, según descripción en el cuadro de debajo.

TAMAÑO	CONFIG.	PRENSA ESTOPAS	TAPÓN ROSCADO (como entrada libre)	BORNAS	MÁX CORRIENTE ⁽¹⁾	REFERENCIA
120x120x90 mm		2 x M20 (10-14 mm)	/	5 x 4 mm ² + 2 E	25 A	24A1C0000J169
		3 x M20 (10-14 mm)	1 x M20	5 x 4 mm ² + 2 E	25 A	24A1C0000J170
		4 x M20 (10-14 mm)	2 x M20	7 x 4 mm ² + 2 E	25 A	24A1C0000J171
		2 x M25 (12-18 mm)	/	5 x 6 mm ² + 2 E	32 A	24A1D0000J172
		3 x M25 (12-18 mm)	1 x M25	5 x 6 mm ² + 2 E	32 A	24A1D0000J173
		4 x M25 (12-18 mm)	2 x M25	7 x 6 mm ² + 2 E	32 A	24A1D0000J174
160x160x90 mm		2 x M32 (16-25 mm)	/	5 x 10 mm ² + 2 E	45 A	24C1E0000J175
		3 x M32 (16-25 mm)	1 x M32	5 x 10 mm ² + 2 E	45 A	24C1E0000J176
		4 x M32 (16-25 mm)	2 x M32	7 x 10 mm ² + 2 E	45 A	24C1E0000J177
		2 x M40 (22-32 mm)	/	5 x 16 mm ² + 2 E	63 A	24C1F0000J178
		3 x M40 (22-32 mm)	1 x M40	5 x 16 mm ² + 2 E	63 A	24C1F0000J179
		4 x M40 (22-32 mm)	2 x M40	7 x 16 mm ² + 2 E	63 A	24C1F0000J180
		6 x M20 (10-14 mm)	3 x M20	12 x 4 mm ² + 4 E	25 A	24C1C0000J195
		8 x M20 (10-14 mm)	4 x M20	14 x 4 mm ² + 4 E	25 A	24C1C0000J196
		6 x M25 (12-18 mm)	3 x M25	12 x 6 mm ² + 4 E	32 A	24C1D0000J197
		8 x M25 (12-18 mm)	4 x M25	12 x 6 mm ² + 4 E	32 A	24C1D0000J198
		6 x M32 (16-25 mm)	3 x M32	10 x 10 mm ² + 3 E	45 A	24C1E0000J199
		8 x M32 (16-25 mm)	4 x M32	10 x 10 mm ² + 3 E	45 A	24C1E0000J200

[1] Corriente máxima, a + 60 ° C, para la sección máxima de cable por borna de la configuración en cuestión elegida.
Los detalles y planos están a su disposición si nos los solicitan.



Dependiendo de la configuración elegida y de la clase de temperatura solicitada, la corriente máxima puede variar.
Contáctenos para cualquier otra configuración que pueda necesitar.

TIPOS DE CONFIGURACIÓN PARA CABLE ARMADO



Caja de derivación en poliéster reforzado con fibra de vidrio (GRP), con prensaestopas, tapón roscado y bornas, según descripción en el cuadro de debajo.

TAMAÑO	CONFIG.	PRENSA ESTOPAS	TAPÓN ROSCADO (como entrada libre)	BORNAS	MÁX CORRIENTE ⁽¹⁾	REFERENCIA
120x120x90 mm		2 x M20 (6-12/8-17 mm)	/	5 x 4 mm ² + 2 E	25A	24A1C0000J201
		3 x M20 (6-12/8-17 mm)	1 x M20	5 X 4 mm ² + 2 E	25A	24A1C0000J202
		4 x M20 (6-12/8-17 mm)	2 x M20	7 X 4 mm ² + 2 E	25A	24A1C0000J203
		2 x M25 (6-17/14-23 mm)	/	5 X 6 mm ² + 2 E	32A	24A1D0000J204
		3 x M25 (6-17/14-23 mm)	1 x M25	5 X 6 mm ² + 2 E	32A	24A1D0000J205
		4 x M25 (6-17/14-23 mm)	2 x M25	7 X 6 mm ² + 2 E	32A	24A1D0000J206
160x160x90 mm		2 x M32 (14-23/20-29 mm)	/	5 X 10 mm ² + 2 E	45A	24C1E0000J207
		3 x M32 (14-23/20-29 mm)	1 x M32	5 X 10 mm ² + 2 E	45A	24C1E0000J208
		4 x M32 (14-23/20-29 mm)	2 x M32	7 X 10 mm ² + 2 E	45A	24C1E0000J209
		2 x M40 (23-36/29-42 mm)	/	5 X 16 mm ² + 2 E	63A	24C1F0000J210
		3 x M40 (23-36/29-42 mm)	1 x M40	5 X 16 mm ² + 2 E	63A	24C1F0000J211
		4 x M40 (23-36/29-42 mm)	2 x M40	7 X 16 mm ² + 2 E	63A	24C1F0000J212
		6 x M20 (6-12/8-17 mm)	3 x M20	12 X 4 mm ² + 4 E	25A	24C1C0000J213
		8 x M20 (6-12/8-17 mm)	4 x M20	14 X 4 mm ² + 4 E	25A	24C1C0000J214
		6 x M25 (6-17/14-23 mm)	3 x M25	12 X 6 mm ² + 4 E	32A	24C1D0000J215
		8 x M25 (6-17/14-23 mm)	4 x M25	12 X 6 mm ² + 4 E	32A	24C1D0000J216
		6 x M32 (14-23/20-29 mm)	3 x M32	10 X 10 mm ² + 3 E	45A	24C1E0000J217
		8 x M32 (14-23/20-29 mm)	4 x M32	10 X 10 mm ² + 3 E	45A	24C1E0000J218

(1) Corriente máxima, a + 60 ° C, para la sección máxima de cable por borna de la configuración en cuestión elegida. Los detalles y planos están a su disposición si nos los solicitan.



Dependiendo de la configuración elegida y de la clase de temperatura solicitada, la corriente máxima puede variar. Contáctenos para cualquier otra configuración que pueda necesitar.

CAJAS DE DERIVACIÓN MXBJ



IP66



0,2 -
300 mm²



GRP
METAL



IK09



-25 °C⁽¹⁾
+60 °C



ATEX



1, 2,
21, 22



Configuraciones de
bornas existentes hasta
400 A.

OTRAS CARACTERÍSTICAS

Material	Envolventes en GRP, de acero inoxidable o aleación de aluminio.
Prensaestopas	M12 a M80.
Cableado flexible o rígido (mini - maxi).	0,2 - 300 mm ²

NORMAS

Normas internacionales y Europeas IEC/EN	62262, 60079-0, 60079-7, 60079-11 y 60079-31.
--	---

MARCAJES Y CERTIFICADOS

Marcaje ATEX	II 2 G Ex eb IIC T ⁽²⁾ Gb en seguridad aumentada II 2 G Ex ia IIC T ⁽²⁾ Gb o
	II 2 G Ex ib IIC T ⁽²⁾ Gb en seguridad intrínseca II 2 G Ex eb ib o ia IIC T ⁽²⁾ Gb en seguridad aumentada y seguridad intrínseca II 2 D Ex tb IIIC T ⁽²⁾ Db en polvo.
	⁽²⁾ Según el tipo de borna de conexión.

Certificados	Certificados IECEx N° IECEx LCI 11.0026X y ATEX N° LCIE 11 ATEX 3028X.
--------------	--



i

ACCESORIOS BAJO DEMANDA

- Tierra pasante
- Pletina de tierra
- Barra de protección
- Regleta de unión
- Bisagra exterior
- Patas de fijación exteriores
- Tapón de drenaje/respirador
- Placa de continuidad de tierra
- Prensaestopas metálico con o sin continuidad de tierra

CAJAS PARA TOMAS MXBS



IP66



0,22 -
400 mm²



GRP
METAL



IK09



-25 °C⁽¹⁾
+60 °C



ATEX



1, 2,
21, 22

**Configuraciones de bases
existentes hasta 680 A.**



OTRAS CARACTERÍSTICAS

Material	Envolventes en GRP, acero inoxidable o aleación de aluminio. Tornillería en acero inoxidable.
Conexión	Directamente a la toma o en bornas de conexión. Posibilidad de unión entre distintas cajas.
Entradas de cable	M12 a M80 según el tamaño de la caja - Prensa estopas en poliamida para cable no armado. Prensa estopas en latón niquelado para cable armado y no armado (con placa o arandela de continuidad de tierra).
Cableado flexible o rígido (mini - maxi).	0,22 - 400 mm ²

NORMAS

Normas internacionales y Europeas IEC/EN	62262, 60079-0, 60079-7, 60079-11 y 60079-31.
--	---

MARCAJES Y CERTIFICADOS

Marcaje ATEX	<p>Ⓔ II 2 G Ex eb IIC T⁽²⁾ Gb en seguridad aumentada Ⓔ II 2 G Ex ia IIC T⁽²⁾ Gb</p> <p>Ⓔ II 2 G Ex ib IIC T⁽²⁾ Gb en seguridad intrínseca</p> <p>Ⓔ II 2 G Ex eb ia o eb ib IIC T⁽²⁾ Gb en seguridad aumentada e intrínseca</p> <p>Ⓔ II 2 D Ex tb IIIC T⁽²⁾ Db en polvo.</p>
--------------	--

⁽²⁾ En función de la temperatura ambiente, los componentes internos y la combinación de tomas.

Certificados	Certificados IECEx N° IECEx LCI 11.0042X ATEX n° LCIE 11 ATEX 3047X.
--------------	---

TIPOS DE TOMAS MARECHAL® ASOCIADAS

DECONTACTOR™	DXA1, DXN1, DXN3 y DXN6
Conectores	PNCX y SPeX
Conectores multicontacto	PXN12C, DXN25C y DXN37C



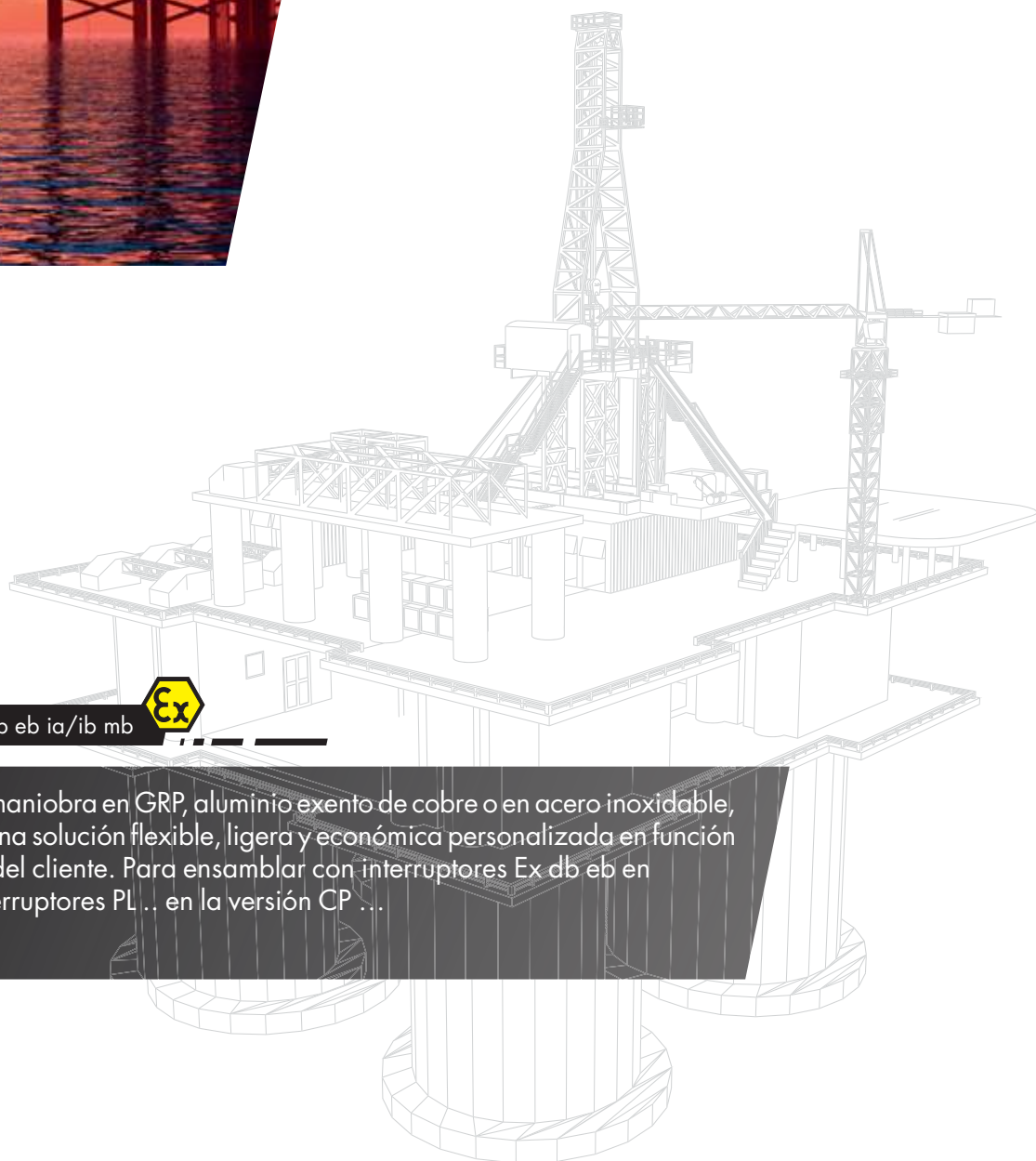
i

ACCESORIOS BAJO DEMANDA

- Codos inclinado
- Tierra pasante
- Pletina de tierra
- Bisagra exterior
- Patas de fijación exteriores
- Tapón de drenaje/respirador
- Placa de continuidad de tierra
- Prensaestopas metálico con o sin continuidad de tierra

ESTACIONES DE MANIOBRA

DE SEGURIDAD AUMENTADA/
ANTIDEFLAGRANTES



Ex db, Ex eb, Ex db eb, Ex db eb ia/ib mb



Gama de estaciones de maniobra en GRP, aluminio exento de cobre o en acero inoxidable, diseñadas para ofrecer una solución flexible, ligera y económica personalizada en función de las especificaciones del cliente. Para ensamblar con interruptores Ex db eb en la versión EF .. y con interruptores PL .. en la versión CP ...

SEGURIDAD AUMENTADA

ANTIDEFLAGRANTES

EFXE..

II 2 G Ex eb IIC Gb or II 2 G Ex db eb IIC Gb
 II 2 (1) G Ex db eb ia/ib mb [ia] IIC Gb
 II 2D Ex tb IIIC Db IP66/IP67



- Acero inoxidable aisi316L.
- Tratamiento con ácido.
- Bisagras ocultas.
- Tamaño personalizado hasta 910x1140x500 mm.
- De -50 °C a +60 °C.
- Apto para las exigencias de uso onshore y offshore en aplicaciones petroquímicas y marinas.

CP../EFDCN..

II 2G Ex db IIC Gb
 II 2D Ex tb IIIC Db IP66



- Aluminio libre de cobre.
- De -50 °C a +60 °C (ATEX), de -60 °C a +60 °C (IECEX).

EFXE..

II 2 G Ex eb IIC Gb or II 2 G Ex db eb IIC Gb
 II 2 G Ex db eb ia/ib mb IIC Gb
 II 2D Ex tb IIIC Db IP66/IP67



- Aluminio libre de cobre.
- De -50 °C a 60°C.
- Amplia gama de tamaños.

CP../EFSRC..

II 2G Ex db IIC Gb
 II 2D Ex tb IIIC Db IP66



- Aluminio libre de cobre.
- Los selectores se pueden personalizar a solicitud del cliente.
- De -50 °C a +60 °C (ATEX), de -60 °C a +60 °C (IECEX).

EFE..

II 2 G Ex eb IIC Gb or II 2 G Ex db eb IIC Gb
 II 2 G Ex db eb ia/ib mb IIC Gb
 II 2D Ex tb IIIC Db IP66/IP67



- Fabricados con GRP.
- Apto para las exigencias de uso onshore y offshore en aplicaciones petroquímicas y marinas.
- De -50 °C a +60 °C.
- Amplia gama de tamaños.

EPKZM

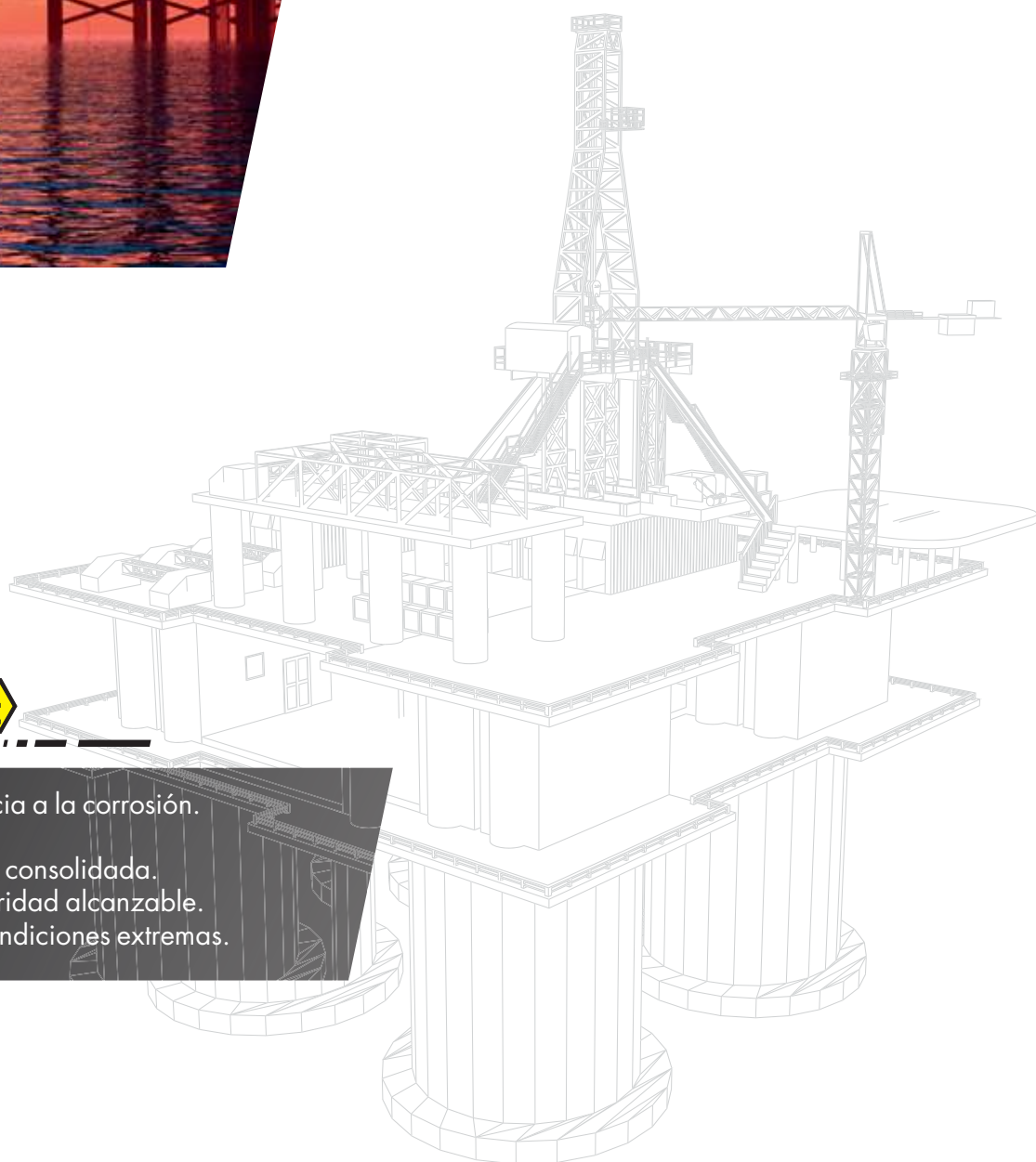
II 2G Ex d IIB T6 Gb
 II 2D Ex tb IIIC T85°C Db IP66/IP67



- Aluminio libre de cobre.
- Se utiliza con interruptores de hasta 63 A.
- De -30 °C a +55 °C.
- Certificación ATEX únicamente.

ZÓCALOS Y ARMARIOS

CLASIFICACIÓN GRUPO
IIB + H₂ Y IIC



Ex db IIB, IIB+H2 et IIC



- Alto grado de resistencia a la corrosión.
- Construcción robusta.
- Producto de seguridad consolidada.
- Nivel máximo de seguridad alcanzable.
- Solución ideal para condiciones extremas.

CLASIFICACIÓN GRUPO IIB + H2

EJB..



II 2G Ex db IIB Gb o Ex db IIB+H₂ Gb
II 2D Ex tb IIIC Db IP65 o 66



- Aluminio libre de cobre.
- Apto para aplicaciones de interior y exterior.
- Tornillería fabricada en acero inoxidable AISI 316L.
- De -60 °C a +60 °C.
- IP65, IP66.

EJB..



II 2G Ex db IIB Gb o Ex db IIB+H₂ Gb
II 2D Ex tb IIIC Db IP65 o 66



- Acero inoxidable AISI 316L o acero galvanizado.
- Apto para aplicaciones de interior y exterior.
- Tornillería y accesorios fabricados en acero inoxidable AISI 316L.
- De -60 °C a +60 °C.
- IP65, IP66.
- Posibilidad de dimensiones a medida.

CLASIFICACIÓN GRUPO IIC

GUB..



II 2G Ex d IIC Gb
II 2D Ex tb IIIC Db IP66



- Aluminio libre de cobre.
- Apto para aplicaciones de interior y exterior.
- De -50 °C a +55 °C (ATEX), de -60 °C a +60 °C (IECEX).
- Versión en acero inoxidable AISI 316L: dimensiones a medida.

GUB/EMH..



II 2G Ex d IIC Gb
II 2D Ex tb IIIC Db IP66



- Aluminio libre de cobre.
- Apto para aplicaciones de interior y exterior.
- De -50 °C a +55 °C (ATEX), de -60 °C a +60 °C (IECEX).
- Diámetro de la ventana de 155 a 230 mm.
- Versión en acero inoxidable AISI 316L: posibilidad de dimensiones a medida.

GUB../QL



II 2G Ex d IIC Gb
II 2D Ex tb IIIC Db IP66



- Aluminio libre de cobre.
- Apto para aplicaciones de interior y exterior.
- Se puede equipar con pulsadores, selectores rotativos, etc.
- De -50 °C a +55 °C (ATEX), de -60 °C a +60 °C (IECEX).
- Versión en acero inoxidable AISI 316L: dimensiones a medida.

CPS../EMH



II 2G Ex db IIC Gb
II 2D Ex tb IIIC Db IP66



- Aluminio libre de cobre.
- Apto para aplicaciones de interior y exterior.
- De -50 °C a +60 °C (ATEX), de -60 °C a 60 °C (IECEX).

ILUMINACIÓN



LUMINARIAS LINEALES A LED

EVF-P.. LED/FLUORESCENT

II 2G Ex mb db eb IIC T4 Gb
normal y emergencia
II 2D Ex tb IIIC T130°C Db



Luminosidad hasta 13 000 lm
Eficiencia luminosa: 172 lm/W
Color del LED: 4400 K

- T°C amb: -20 °C/+55 °C (emergencia -20 °C/+40 °C).
- Envoltente en policarbonato con terminaciones de aluminio libre de cobre.



PROYECTORES Y LÁMPARAS DE MANO LED/HALÓGENO/H.I.D.

FL.. LED

II 2 G Ex db IIB+H₂ T6/T5/T4 Gb
II 2 D Ex tb IIIC T85 °C/T100 °C/T135 °C Db IP66



Luminosidad hasta 12 000 lm
Eficiencia luminosa: 125 lm/W
Color del LED: 5 000 K

- T°C amb: -50 °C/+55 °C.
- Envoltente en aluminio libre de cobre.
- Soportes de montaje en acero inoxidable.
- Disponible con batería para 180 min.



EVF-L.. LED/FLUORESCENT

II 2G Ex mb db eb IIC T4 Gb
normal y emergencia
II 2D Ex tb IIIC T130°C Db



Luminosidad hasta 13 000 lm
Eficiencia luminosa: 170 lm/W
Color del LED: 4400 K

- T°C amb: -20 °C/+60 °C.
- Envoltente en policarbonato con terminaciones en GRP.



FL.. H.I.D.

II 2 G Ex db eb IIB+H₂ T4/T3/T2 Gb
II 2 D Ex tb IIIC T135 °C to T235 °C Db IP66



Potencia: hasta 400 W

- Abanico de temperaturas: -50 °C/+ 55 °C.
- Envoltente en aluminio libre de cobre o inox AISI 316L.
- Soportes de montaje en acero inoxidable.
- Apto para lámparas halógenas y lámparas de descarga (halogenuros metálicos o sodio de alta presión).



G2X LED/FLUORESCENT

II 3 G Ex nA IIC T6 Gc;
II 3 D Ex tc IIIC T85 °C Dc IP66.



Luminosidad hasta 5 200 lm
Eficiencia luminosa: 118 lm/W

- T°C amb. : -20°C/+40°C.
- Envoltente en GRP.
- También disponible para zonas seguras.



EVDE-PR 3 LED/SPOTLIGHT

II 2 G Ex db IIC T5/T4/T3 Gb;
II 2 D Ex tb IIIC T100 °C/T135 °C/T200 °C Db IP66.



Luminosidad hasta 22 000 lm
Eficiencia luminosa: hasta 135 lm/W
Color del LED: 4000 K

- T°C Amb.: -60°C/+60°C.
- Proyector LED.
- Envoltente en aluminio libre de cobre.



GUÍA DE SELECCIÓN

SEÑALIZACIÓN VISUAL

FL1 LED



II 2G Ex db eb mb IIC T4 Gb
II 2D Ex mb tb IIIC T90°C Db IP66

Luminosidad hasta 32.000 lm
Eficiencia luminosa: 125 lm/W

- T°C amb: -30°C/+60°C
- Envoltente en aluminio libre de cobre
- Solution modulaire : jusqu'à 4 unités.

EVDE-5

LED MIOL - INTENSIDAD MEDIA
LUZ DE OBSTRUCCIÓN-BALIZAMIENTO



II 2 G Ex db IIC T5/T4/T3 Gb
II 2 D Ex tb IIIC T100°C/T135°C/T200°C Db IP66.

Luminosidad:

Tipo A: hasta 20.000 cd blanco intermitente (día) + 2.000 cd blanco intermitente (noche).

Tipo B: hasta 2.000 cd rojo intermitente (noche)

Tipo AB : hasta 20.000 cd blanco intermitente (día) + 2.000 cd rojo intermitente (noche)

Tipo AC : hasta 20.000 cd blanco intermitente (día) + 2.000 cd rojo fijo (noche)

- Diseñado para estructuras > 45 m
- Conforme con el Anexo 14 de la ICAO
- Disponible en versión individual o doble

TL2 LED



II 2 D Ex tb IIIA T80°C Db;
II 3 G Ex ec IIC T3 Gc;
II 3 D Ex tc IIIB T80°C Dc.

Luminosidad hasta 50.220 lm
Eficiencia luminosa: 164 lm/W

- T°C amb: -40°C/+55°C
- Protección térmica contra recalentamientos.
- Sistema de protección contra sobretensiones.

EV../XN-MXN

LED/XENOFASH LIGHT



II 2 G Ex db IIC T5/T4 Gb;
II 2 G Ex db eb IIC T5/T4 Gb;
II 2 D Ex tb IIIC T100°C/T135°C Db IP66.

Luminosidad hasta 8.500 cd

- T°C amb: -60°C/+60°C.
- Envoltente en aluminio libre de cobre.
- Equipada con una lente de Fresnel.
- Disponible en varias intensidades luminosas : 2J, 6J, 15J.
- Suministrado con bombilla roja.

EVCC-PR

LED/SEMÁFOROS



II 2 G Ex db IIC T3 Gb
II 2 D Ex tb IIIC T200°C Db IP66.

Luminosidad hasta 1.500 cd

- T°C amb: -20°C/+60°C.
- Envoltente en aluminio libre de cobre.
- Se suministra con lámparas rojas y verdes.

ILUMINACIÓN

OPCIONES Y REPUESTOS





RESUMEN

BLOQUEO POR CANDADO	P. 310
BLOQUEO/PILOTAJE ELECTROMECAÁNICO	P. 312
TERMINALES DE AMPLIFICACIÓN DE CABLE	P. 312
TRINQUETE DE PARO	P. 313
TIPOS DE TAPAS.....	P. 314
AYUDA A LA INTRODUCCIÓN	P. 315
COMPATIBILIDAD ELECTROMAGNÉTICA (EMC)	P. 316
PRINCIPALES SUFIJOS DE LAS COMBINACIONES DE OPCIONES	P. 317
PRENSA ESTOPAS.....	P. 318
CONTACTOS INVERTIDOS	P. 320
COMPROBADOR DE FASE	P. 320
INDICADORES LUMINOSOS	P. 321
ADAPTADOR INDUSTRIAL-DOMÉSTICO	P. 321
PILOTOS Y AUXILIARES	P. 322
REPUESTOS ORIGINALES GARANTIZADOS.....	P. 324



BLOQUEO POR CANDADO

VISIBILIDAD Y SEGURIDAD INSTANTÁNEA DE LOS USUARIOS

El bloqueo por candado garantiza la protección de su personal mediante un corte local de seguridad, sin necesidad de recurrir a un técnico eléctrico cuando están cerca de maquinaria o motores eléctricos.

MARECHAL ELECTRIC le ofrece un bloqueo por candado sencillo y rápido en una amplia gama de tomas industriales o para atmósferas explosivas. Se puede realizar en una toma de corriente conectada o desconectada. El bloqueo por candado impide el suministro de energía o el uso accidental de un dispositivo en mantenimiento tanto si la toma está conectada como desconectada.

DECONTACTOR™



Sólo clavija

Instalación de un candado o de una pinza de consignación directamente en la clavija.

Sólo base cerrada o el conjunto conectado

Colocación de un candado o de una pinza de consignación en un pasador previsto a tal efecto.



Imposible entonces cualquier conexión y/o desconexión o cierre, siendo así óptima la seguridad de los usuarios.

Sufijos a añadir a bases y conectores en función de la opción de enclavamiento:

OPCIONES	GAMA DSN	GAMA DS/DSP/DSF	GAMA DXN	GAMA PN	CS1000 SP
Enclavamiento por eje para 2 candados Ø 4 a 8 mm máx	Ref. base + 843	Ref. base + 843	Ref. base + 843	NA	NA
Enclavamiento por eje para 3 candados Ø 8 mm máx	NA	NA	NA	NA	NA
Enclavamiento por candado Ø 4 mm sin je	NA	NA	NA	Ref. base + 843	NA
Enclavamiento por tornillo Allen*	NA	Referencia base DS2 ó DS9 metal + 22 (llave de 6)	NA	Ref. base + 22 (llave de 2,5)	NA
Clavija candable	<<< Referencia Conector + 843 >>>			NA	NA
Pinza de consignación de 1 a 6 candados	613A541	613A541 (bloqueo GRP) 399A541 (bloqueo metal)	613A541	NA	NA
Anillo de bloqueo	NA	NA	NA	NA	453A843 454A844

* Enclavamiento directo del trinquete, sin posibilidad de poner un candado.

Algunas de nuestras gamas están provistas en estándar de un dispositivo de bloqueo mecánico.

Con un tornillo Allen:
PXN12C/DS4

Eje con pasador :
DX/DXN25C y DXN37C

Candable de serie en posición OFF
Interruptor seccionador separable EVO





TRABAJAR SEGURO SIN TENSIÓN Y SIN INTERVENCIÓN DE UN ELÉCTRICO

Con una toma
DECONTACTOR™



Un interruptor-seccionador separable
EVO

Separar:
corte en local

Corte visible



Separar :
corte en local

Corte visible

Corte totalmente
indicado



Bloqueo por candado: en local

Identificar



SIN RIESGO
DE ERROR



Seguridad de usuarios
y de maquinaria

PUESTA EN MARCHA
RÁPIDA Y FÁCIL



Ganancia de tiempo

CONTINUIDAD
EN LA PRODUCCIÓN



Reducción de costes

TRABAJE CON SEGURIDAD

SIGUIENDO EL PROTOCOLO CORRESPONDIENTE

El uso de los productos MARECHAL® DECONTACTOR™ y EVO puede ser parte de los procedimientos de consignación y desbloqueo.



BLOQUEO/PILOTAJE ELECTROMECAÁNICO

NUEVO

LED indicador presencia tensión

Botón giratorio para ON/OFF

Pasador candado diam 8 integrado: impermeable e invisible



MÓDULO DE PRE-CORTE PARA DS2 Y DS4:

El trinquete está equipado con un sistema de detección de presencia de clavija.

- Este sistema permite, a través del control de un contactor aguas arriba, el paso de energía si y solo si la clavija está completamente conectada.
- En este caso, podremos accionar el botón giratorio de OFF a ON.
- En posición ON, es imposible desbloquear la clavija apretando el trinquete, sin haber pasado antes por la posición OFF.
- Por motivos de seguridad, la energía no puede pasar si el LED o el conmutador del botón giratorio fallan.

El sistema de bloqueo está integrado en el módulo.

- Permite bloquear solamente la tapa o todo el aparato.
- Cuando el sistema está bloqueado por candado, no es posible realizar ninguna acción en el trinquete:
 - el botón giratorio no se puede mover ni en un sentido ni en otro.
 - no se puede accionar el trinquete para abrir la tapa o desconectar el aparato.
- No se garantiza el IP de los materiales equipados con esta opción.

TERMINALES DE AMPLIFICACIÓN DE CABLE



SECCIONES DE CABLE		DSN1	DS1 DSN3	DS2 DS2 350	DS4	DXN6	DX6	DX9	DX2
FLEXIBLE	RÍGIDO								
4 mm ²	6 mm ²	611A277-06	-	-					
6 mm ²	10 mm ²	611A277-10	-	-					
FLEXIBLE	16 mm ²	611A277-16	613A277-16	-					
25 mm ²	35 mm ²	-	-	-	-	256A277-35	-	-	
50 mm ²	70 mm ²	-	-	-	-	-	266A277-50	-	
70 mm ²	95 mm ²	-	-	-	-	-	-	269A277-70	269A277-70
95 mm ²	120 mm ²	-	-	-	-	-	-	269A277-120	269A277-120
120 mm ²	150 mm ²	-	-	392A277150					
150 mm ²	185 mm ²	-	-	392A277185					
185 mm ²	240 mm ²	-	-	-	394A277-240				

Las secciones de cable indicadas se dan a título indicativo.

Es conveniente efectuar siempre una comprobación habida cuenta de que los diámetros son diferentes de un fabricante a otro.



TRINQUETE DE PARO

Esta opción es ideal para una desconexión rápida de máquinas y equipos cuando los usuarios llevan guantes. El trinquete está provisto de una etiqueta roja "de paro" con objeto de facilitar su identificación.



Se desaconseja la utilización de estos tipos de trinquete en el caso de un prolongador.

Sufijos a añadir a las bases :

OPCIÓN	GAMA DSN	GAMA DS*
Botón de stop	<<< Referencia base + 453 >>>	

* Este trinquete es estándar en la DS9 metal, DS2 y DS4.



No se trata de un botón de paro de emergencia.





TIPOS DE TAPAS

APERTURA

Hay diferentes aperturas disponibles dependiendo de nuestras familias. Consulte las páginas del producto para obtener más detalles.



Ejemplo **DS6 metal**



Ejemplo **DSN6 GRP**

TAPAS DE RETORNO AUTOMÁTICO Y DE CIERRE AUTOMÁTICO

Está disponible una configuración de tapa normalmente cerrada para aplicaciones donde es deseable proteger el frontal de la base del polvo, escombros o daños potenciales. En la opción de retorno automático, la tapa se **pliega automáticamente** en cuanto se retira la clavija. La tapa no cierra completamente sino que se apoya sobre el trinquete asegurando un IP40. A continuación el usuario tiene que **cerrar manualmente** con objeto de realizar la estanqueidad al completo. En el caso de las DS1, DS3 y DS6 poly cierran completamente la tapa.

Ejemplo **DS1/DS3**



Ejemplo **PN**



Esta opción está recomendada en caso de uso en eyección automática.

Sufijos a añadir a las bases concernientes:

OPCIÓN	GAMA DSN	GAMA DS ⁽¹⁾	GAMA PN ⁽²⁾	GAMA DXN
Retorno automático de la tapa		<<< Referencia base + R >>>		

(1) En el caso de las DS1 y DS3, cierran completamente la tapa.

(2) La versión IP55 de la gama PN está disponible en estándar con un cierre completo de la tapa (no es necesario añadir la R): reemplazar simplemente la N de la referencia de la base por una S.

MONTAJE CORRECTO





AYUDA A LA INTRODUCCIÓN

PLACAS DE MANIOBRA

Sistemas de ayuda a la introducción de la clavija en la base.

Referencias de los productos:

OPCIÓN	DSN1	DSN3/DS1	DSN6/DS3	DS6	SP/SPeX
Placas	611A346	613A346	616A346	316A346	
Leva de maniobra base					454A876
Placa de maniobra conector					454A396

Placas solas (vendidas por pares, con 2 juntas y tornillos más largos)



Sistema de maniobras



Algunos de nuestros productos están dotados de un dispositivo estándar de ayuda a la introducción de la clavija. mecanismo integrado del lado de la base y del lado conector para los productos siguientes:

DS9 - 150 A



DS2 - 250 A



DS4 - 400 A





COMPATIBILIDAD ELECTROMAGNÉTICA (EMC)

COMPORTAMIENTO EN ENTORNOS ELECTROMAGNÉTICOS

MARECHAL ELECTRIC ha desarrollado una solución fiable y sencilla con un excelente comportamiento en entornos electromagnéticos.

Esta solución está disponible para las gamas de productos MARECHAL® tanto industriales como para atmósferas explosivas, para grandes potencias hasta 1 250 A y para control y mando de hasta 37 contactos.

Esta solución está especialmente indicada para entornos electromagnéticos que utilicen variadores de velocidad para motores eléctricos.

Los variadores incorporan interruptores electrónicos de potencia (diodos, tiristores, transistores IGBT, etc) que permiten variar la frecuencia de alimentación del motor y por tanto controlar su velocidad.

La maniobra de estos interruptores genera una contaminación electromagnética nociva consistente en:

- armónicos de corriente/tensión, y
- perturbaciones de alta frecuencia (HF), generalmente entre 2 y 16 kHz.

Esta contaminación puede causar pérdidas operativas por sobrecargas o desconexiones accidentales de los dispositivos de protección.

Para reducir estas perturbaciones, la solución de MARECHAL ELECTRIC consiste en utilizar dispositivos con envolventes metálicas y asociarlos a accesorios metálicos (empuñadura, codo, zócalo mural, adaptador) con prensaestopas blindados con retorno de masa decuado (ver página 318).

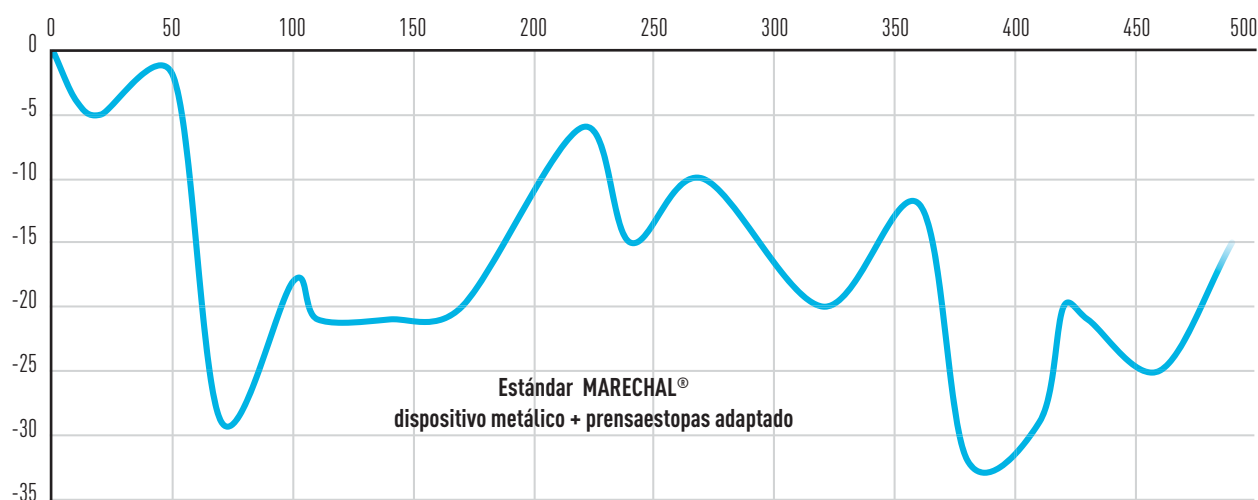
Las prestaciones de esta solución han sido medidas por el Laboratorio Nacional de Pruebas (LNE - Francia) en base a los requisitos de la norma ISO 11452-4.

Los resultados según las frecuencias consideradas son los siguientes:

- 0 Hz a 20 kHz (gama de perturbaciones generadas por variadores de velocidad): pérdidas insignificantes de la potencia de la señal de entrada,
- 20 kHz a 500 MHz: pérdidas de potencia de la señal de entrada entre - 2 dB y - 33dB.

La solución desarrollada por MARECHAL ELECTRIC no degrada en modo alguno los niveles declarados de estanqueidad, resistencia mecánica o resistencia a la corrosión.

EFICIENCIA DE LA CONTINUIDAD DE BLINDAJE DE DISPOSITIVOS MARECHAL® CONECTADOS.



Pérdidas de la señal de entrada (dB)



Gamas disponibles:

DS6 - DS9 - DS2 - DS4 - DSP400 - DSP1250 - DN9C - PN - PN7C - DN20C - PN12C - DS7C3 - DS7C6 - DXA1 - Gama DX - PXN12C - DXN25C - DXN37C



SUFIJOS DE LAS OPCIONES

PRINCIPALES SUFIJOS DE LAS COMBINACIONES DE OPCIONES

Sufijo para añadir a la referencia de un equipo estándar.

SUFIJOS PARA LA BASE

ESCOGER LA OPCIÓN						GAMAS APLICABLES							
Candado	Apertura tapa 180°	Tapa de apertura automática	2 aux.	Auto-eyección*	Trinquete de eyección*	PN	DSN1 DSN3 DSN6	DS1 DS3	DS6 GRP	DS6 METAL	DS9 GRP	DS9 METAL	DS2
•						843	843	843	843	843	843	843	843
	•					10							
		•				R	R	R	R	R	R	R	R
			•				972	972	972	972	262	262	972
•						841							
•		•				858	858	858	858	858	858	858	858
•		•	•				977	977	977	977	662	662	977
•			•				372	372	372	372	213	213	372
•		•				514							
	•	•				18							
		•	•				960	960	960	960	267	267	960
		•	•	•			853	853	853	853		**	
		•	•	•	•		973	973	973	973		**	
		•		•			352	352	352	352		**	**
		•		•	•		354	354	354	354			

SUFIJOS PARA CLAVIJAS

ESCOGER LA OPCIÓN			GAMAS APLICABLES								
Candado	2 aux.	Eyección*	PN	DSN1	DSN3 DSN6	DS1 DS3	DS6 GRP	DS6 METAL	DS9 GRP	DS9 METAL	DS2
•				843	843	843	843	843	843	843	843
	•				972	972	972	972	262	262	972
		•								**	**
•	•					372	372	372	213	213	372
	•	•								**	**

* Para más detalles ver el capítulo eyección mecánica en la página 192.

** Consúltelos.



PRENSA ESTOPAS



PE poliamida gris/negro con junta plana (sin tuerca)

Entrada (E)	Diámetro cable	Altura de roscado (H)	Referencia	
			Gris	Negra
M16	2,5-8 mm	8 mm	9PEM16POLY+J	/
M16	4-8 mm	10 mm	/	9PEM16POLY-N
M20	5-12 mm	10 mm	9PEM20POLY+J	9PEM20POLY-N
M25	9-18 mm	10 mm	9PEM25POLY+J	9PEM25POLY-N
M32	14-25 mm	15 mm	9PEM32POLY+J	9PEM32POLY-N
M40	18-32 mm	16 mm	9PEM40POLY+J	9PEM40POLY-N
M50	24-38 mm*	16 mm	9PEM50POLY+J	9PEM50POLY-N
M63	35-48 mm	12 mm	9PEM63POLY+J	9PEM63POLY-N

* 17-38 mm para PE negro

Accesorio adicional

Tuerca plástico

9ECM16POLY
9ECM16POLY
9ECM20POLY
9ECM25POLY
9ECM32POLY
9ECM40POLY
9ECM50POLY
9ECM63POLY

PE metal (latón niquelado) con junta tórica (sin tuerca)

Entrada (E)	Diámetro cable	Altura de roscado (H)	Referencia
M16	5-9 mm	5 mm	9PEM16METAL+J
M20	7-13 mm	6 mm	9PEM20METAL+J
M25	8-16 mm	7 mm	9PEM25METAL+J
M32	15-24 mm	8,5 mm	9PEM32METAL+J
M40	22-32 mm	9 mm	9PEM40METAL+J
M50	34-44 mm	9 mm	9PEM50METAL+J
M63	35-48 mm	10 mm	9PEM63METAL+J

Accesorio adicional

Tuerca metal

9ECM16MET
9ECM20MET
9ECM25MET
9ECM32MET
9ECM40MET
9ECM50MET
9ECM63MET

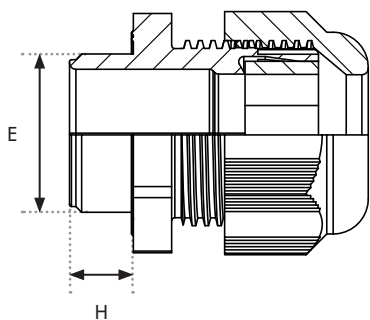
PE metal EMC con junta tórica (sin tuerca)

Entrada (E)	Diámetro cable	Altura de roscado (H)	Referencia
M16	5-9 mm	12 mm	9PEM16EMC
M20	7-12 mm	12 mm	9PEM20EMC
M25	9-16 mm	12 mm	9PEM25EMC
M32	11-21 mm	15 mm	9PEM32EMC
M40	19-28 mm	15 mm	9PEM40EMC
M50	27-35 mm	15 mm	9PEM50EMC
M63	34-45 mm	15 mm	9PEM63EMC

Accesorio adicional

Tuerca metal

9ECM16MET
9ECM20MET
9ECM25MET
9ECM32MET
9ECM40MET
9ECM50MET
9ECM63MET



PE poliamida ATEX con junta tórica (sin tuerca)

Entrada (E)	Diámetro cable	Altura de roscado (H)	Referencia
M16	5-10 mm	15 mm	9PEM16EX
M20	10-14 mm	15 mm	9PEM20EX
M25	12-18 mm	15 mm	9PEM25EX
M32	16-25 mm	15 mm	9PEM32EX
M40	22-32 mm	16 mm	9PEM40EX
M50	28-38 mm	16 mm	9PEM50EX
M63	40-48 mm	16 mm	9PEM63EX

Accesorio adicional

Tuerca metal
9ECM16MET
9ECM20MET
9ECM25MET
9ECM32MET
9ECM40MET
9ECM50MET
9ECM63MET

PE metal ATEX/ATEX-EMC con junta tórica (sin tuerca)

Entrada (E)	Diámetro cable	Altura de roscado (H)	Referencia	
			ATEX	ATEX-EMC
M16	5-9 mm	5 mm	9PEM16EXMET+J	9PEM16EMCEX
M20	8-13 mm	6 mm	9PEM20EXMET+J	9PEM20EMCEX
M25	9-16 mm	7 mm	9PEM25EXMET+J	9PEM25EMCEX
M32	12-21 mm	8 mm	9PEM32EXMET+J	9PEM32EMCEX
M40	16-27 mm	8 mm	9PEM40EXMET+J	9PEM40EMCEX
M50	23-35 mm	9 mm	9PEM50EXMET+J	9PEM50EMCEX
M63	36-48 mm	10 mm	9PEM63EXMET+J	9PEM63EMCEX

Accesorio adicional

Tuerca metal
9ECM16MET
9ECM20MET
9ECM25MET
9ECM32MET
9ECM40MET
9ECM50MET
9ECM63MET

PE metal ATEX (con retorno de masa) + junta tórica* (sin brida de masa, sin tuerca)

Entrada (E)	Diámetro cable	Altura de roscado (H)	Referencia
M16	6-8 mm	13 mm	9PEM16CMM1EX
M20	8-10 mm	13 mm	9PEM20CMM1EX
M20	10-12 mm	13 mm	9PEM20CMM1EX1
M25	12-14 mm	14 mm	9PEM25CMM1EX
M32	15-18 mm	14,5 mm	9PEM32CMM1EX1
M32	18-24 mm	14,5 mm	9PEM32CMM1EX
M40	18-24 mm	14,5 mm	9PEM40CMM1EX

Accesorio adicional

Tuerca metal	Brida de masa + tuerca metal
9ECM16MET	9BRIDEM16EXEC
9ECM20MET	9BRIDEM20EXEC
9ECM20MET	9BRIDEM20EXEC
9ECM25MET	9BRIDEM25EXEC
9ECM32MET	9BRIDEM32EXEC
9ECM32MET	9BRIDEM32EXEC
9ECM40MET	9BRIDEM40EXEC

*Consúltenos para un prensaestopas con una entrada superior a M40



CONTACTOS INVERTIDOS

En la gama PN, los bloques aislantes se pueden intercambiar:

- el bloque aislante y los contactos de un conector se pueden montar en la carcasa de una base,
- el bloque aislante y los contactos de una base se pueden montar en la carcasa de un conector.

Sufijos a añadir a las bases y conectores:

OPCIÓN	GAMA PN
Aislantes y contactos invertidos	Referencia base y conector + 001

Como el conector se convierte en la parte emisora, se suministra en estándar con un tapón 01NA426.



Algunos productos de nuestra gama multicontacto existen en la versión con contactos invertidos. Consulte la página de opciones de los productos correspondientes: PN7C, PN12C Y DSN37C.



COMPROBADOR DE FASE

Se trata de un accesorio que permite de una manera simple comprobar la conexión de las fases de 250 a 690V, así como la verificación del sentido de giro del motor.

El producto se compone de:

- un conector y una empuñadura (clavija) provista de indicadores a conectar en la red que se quiere controlar,
- o bien de una clavija conectada directamente al aparato de medida.



Consúltenos para definir las referencias





INDICADORES LUMINOSOS

Nuestros productos pueden ser equipados con LEDS que indican visualmente la presencia de tensión.

Estos indicadores se ponen en las empuñaduras para las tensiones siguientes:

- Tensión 24 V AC 1 indicador amarillo (diam 8 mm) por fase
- Tensión 240 V AC 1 indicador rojo (diam 8 mm) por fase
- Tensión 400 V AC 1 indicador rojo (diam 8 mm) por fase

Sufijos a añadir a las empuñaduras:

EMPUÑADURA*	DSN1 - DSN3 - DSN6 - DS1 - DS3 - DS6 - PN
Para 24 V	Referencia estándar + LY
Para 240	Referencia estándar + LR
Para 400 V	Referencia estándar + LR4

* IP no garantizado



ADAPTADOR INDUSTRIAL - DOMÉSTICO

Con objeto de poder conectar una herramienta de campo en una instalación industrial, MARECHAL ELECTRIC ha desarrollado un adaptador que por un lado es un conector industrial MARECHAL® (PNT) y por el otro es una base doméstica 10/16 A-230V con fusibles rápidos 6x 32-10 y 16 A.



Referencias de los productos:

TIPO		DSN1	DSN3	DS1	PN
Francia	GRP	6118015D11	6138015D11	3118015D11	01N8015D11
	Metal	-	-	-	09N8015D11
Reino Unido	GRP	6118015D40	6138015D40	3118015D40	01N8015D40
	Metal	-	-	-	09N8015D40
Alemania-España	GRP	6118015D30	6138015D30	3118015D30	01N8015D30
	Metal	-	-	-	09N8015D30
Italia	GRP	6118015D06	6138015D06	3118015D06	01N8015D06
	Metal	-	-	-	09N8015D06

Posibilidad de adaptador sin toma doméstica. Consúltenos para las referencias.



PILOTOS & AUXILIARES

PILOTOS

La función de un circuito de pilotaje es transmitir eléctricamente a un dispositivo de corte la orden de poner tensión/quitar tensión a una base de toma de corriente, con total seguridad para el operario.

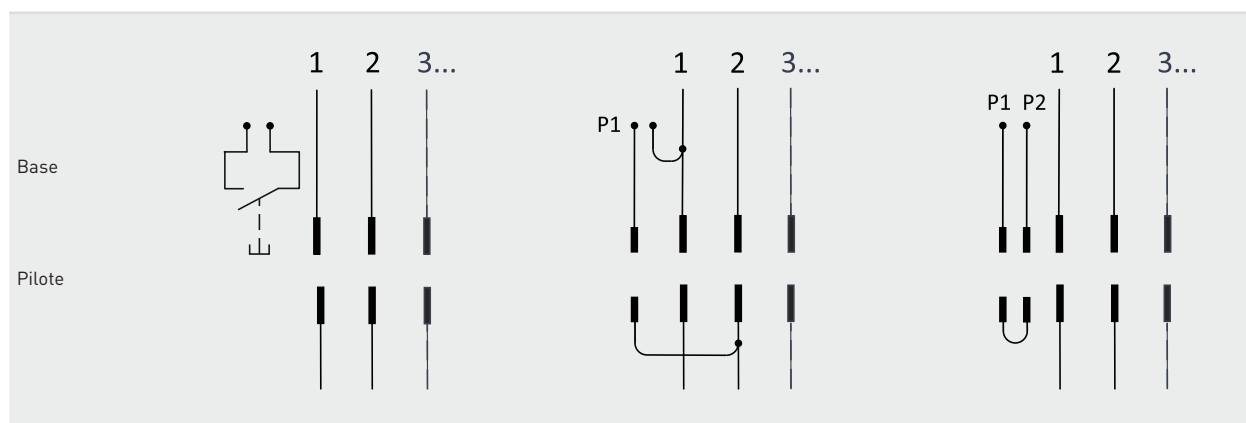
Este dispositivo de corte está controlado por:

- un microinterruptor dentro de la base (circuito de pilotaje no puenteado), controlado mecánicamente por la maniobra de la clavija;
- por un contacto o un par de contactos, del lado de la base y del lado de la clavija, que se cierran los últimos y se abren los primeros (LIFO: último en entrar / primero en salir), y están integrados en el circuito de control.

Circuito de pilotaje no puenteado

Circuito piloto puenteado con un contacto piloto

Circuito de pilotaje puenteado con dos contactos pilotos



Algunos de nuestros productos están equipados con contactos pilotos en estándar.

Gama SP



Gama PF

Hasta 6 auxiliares (y 2 contactos piloto)



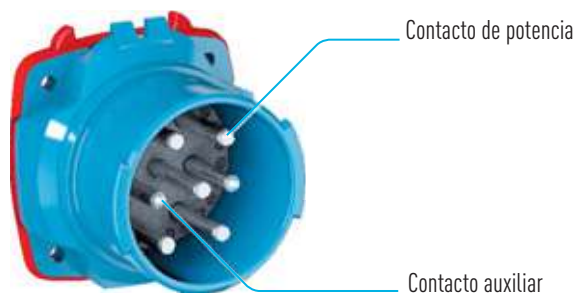
Gama DS4





AUXILIARES

Los contactos auxiliares son contactos del lado de la base y del lado de la clavija, distintos de los contactos principales, que se destinan a señalización, comunicación, conexión a un termistor, etc.



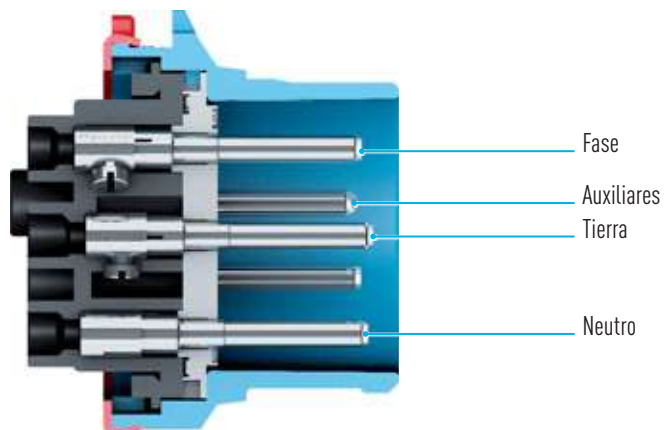
Consultar el catálogo para saber los sufijos a añadir a las bases y conectores en función del número de auxiliares.

SECUENCIAMIENTO DE CIERRE ENTRE PILOTOS O AUXILIARES Y CONTACTOS DE FASE

Con objeto de garantizar un funcionamiento óptimo, los contactos de un DECONTACTOR™ se cierran de manera ordenada.

En el siguiente orden:

- 1 La tierra se cierra primero,
- 2 A continuación el neutro,
- 3 Luego las fases,
- 4 Por último los contactos auxiliares, si hay, que pueden ser utilizados como contactos pilotos.



Este diseño asegura que no se producirá ningún arco ni en la conexión ni en la desconexión.

REPUESTOS ORIGINALES GARANTIZADOS



CLAVIJA		PN GRP	PN METAL
1	Interior aislante clavija	01NA010	09NA110
2	Anillo de retención	611A583	09NA583
3	Contacto clavija (P o N)	01NA011	01NA011
4	Junta	611AV26	611AV26
		611AB26	611AB26
		611AR26	611AR26
		611AN26	611AN26
5	Carcasa clavija	01NA501	09NA501



BASE		PN GRP	PN METAL
1	Interior aislante base 3P+E	01NA020C3	09NA220C3
1	Interior aislante base 1P+N+E	01NA020C5	09NA220C5
1	Interior aislante base 3P+N+E	01NA020C7	09NA220C7
2	Anillo de retención	611A583	09NA583
3	Contacto base	01NA021	01NA021
4	Junta	611AV26	611AV26
		611AB26	611AB26
		611AR26	611AR26
		611AN26	611AN26
5	Carcasa base	01NA524*	09NA524*
6	Junta de estanqueidad	01NA074	01NA074

*Añadir sufijo opción de tapa (apertura 180°, cierre automático, etc...).







NO OLVIDE LA LLAVE DE DESMONTAJE

Llave de desmontaje amarilla
31-A500-1







CONTÁCTENOS PARA LAS PIEZAS DE RECAMBIO



CLAVIJA		DSN1	DSN3	DSN6
1	Interior aislante clavija	611A010	311A010	313A010
2	Anillo de retención	611A583	311A583	616A583
3	Contacto clavija	611A011	311A011	616A011
4	Junta	 611AB26	613AB26	313AB26
		 611AR26	613AR26	313AR26
		 611AV26	613AV26	313AV26
		 611AN26	613AN26	313AN26
5	Carcasa clavija	611A501	613A501	616A501



BASE		DSN1	DSN3	DSN6
1	Interior aislante base	611A020	311A020	313A020
2	Anillo de retención	611A583	311A583	616A583
3	Contacto base	611A021	311A021	616A021
4	Junta	 611AB26	613AB26	313AB26
		 611AR26	613AR26	313AR26
		 611AV26	613AV26	313AV26
		 611AN26	613AN26	313AN26
5	Carcasa base	611A524*	613A524*	616A524*
6	Junta de estanqueidad	611A074	613A074	616A074

*Añadir sufijo opción de tapa (apertura 180°, cierre automático, etc...).



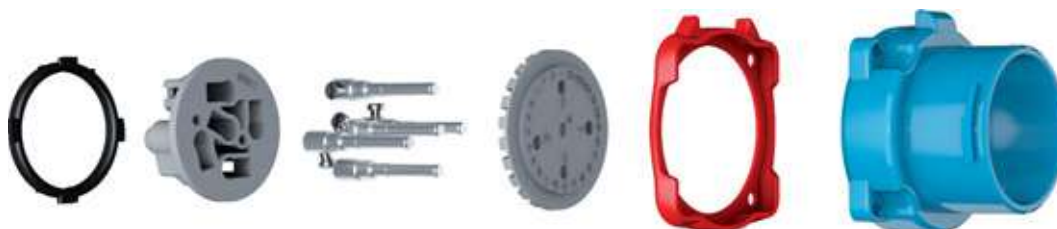
NO OLVIDE LA LLAVE DE DESMONTAJE

Llave de desmontaje amarilla
31-A500-1



CONTÁCTENOS PARA LAS PIEZAS DE RECAMBIO

REPUESTOS ORIGINALES GARANTIZADOS



2

1

3

1

4

5

CLAVIJA		DS1	DS3	DS6	DS9	DS2	DS4
1	Interior aislante clavija	311A010	313A010	316A010	619A010	-	-
1	Interior aislante clavija metal +E	-	-	396A110	699A110	392A110	394A110
2	Anillo de retención	311A583	616A583	316A583	319A583	-	-
2	Anillo de retención metal	-	-	396A583	399A583	392A583	394A583
3	Contacto clavija (P o N)	311A011	616A011	316A011	619A011	392A011	394A011
4	Junta						
		311AB26	313AB26	316AB26	319AB26	392AB26	-
		311AR26	313AR26	316AR26	319AR26	392AR26	-
		311AV26	313AV26	-	-	-	-
		311AN26	313AN26	316AN26	319AN26	392AN26	-
5	Carcasa clavija GRP	311A501	313A501	316A501	619A501	-	-
5	Carcasa clavija metal	-	-	396A501	399A501	392A501	394A501

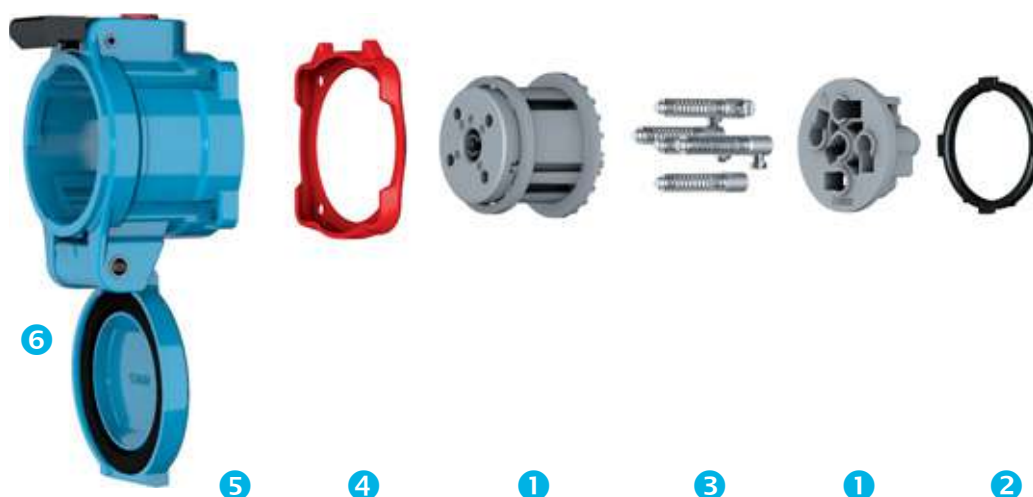


NO OLVIDE LA LLAVE DE DESMONTAJE

Llave de desmontaje amarilla
31-A500-1



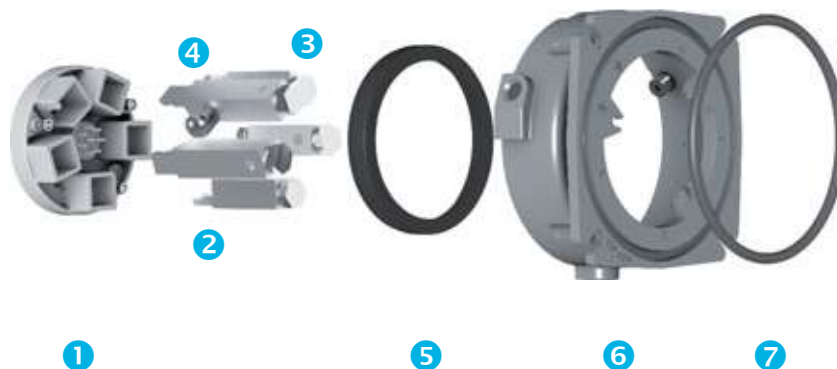
CONTÁCTENOS PARA LAS PIEZAS DE RECAMBIO



BASE	DS1	DS3	DS6	DS9	DS2	DS4	
1 Interior aislante base GRP	311A020	313A020	316A020	619A020	-	-	
1 Interior aislante base metal +E			396A220	699A220	392A220	394A220	
2 Anillo de retención	311A583	616A583	316A583	319A583	-	-	
2 Anillo de retención metal	-	-	396A583	399A583	392A583	394A583	
3 Contacto base (P o N)	311A021	616A021	316A021	619A021	392A021	394A021	
4 Junta		311AB26	313AB26	316AB26	319AB26	392AB26	-
		311AR26	313AR26	316AR26	319AR26	392AR26	-
		311AV26	313AV26	-	-	-	-
		311AN26	313AN26	316AN26	319AN26	392AN26	-
5 Carcasa base GRP	311A524*	313A524*	316A524*	619A524*	-	-	
5 Carcasa	-	-	396A524*	399A524*	392A524*	394A524*	
6 Junta de estanqueidad	311A563 (couvercle)	313A563 (couvercle)	396A074 (carter)	399A074 (metal) 619A074 (GRP) (carter)	392A074 (carter)	394A074 (carter)	

*Añadir sufijo opción de tapa (apertura 180°, cierre automático, etc...).

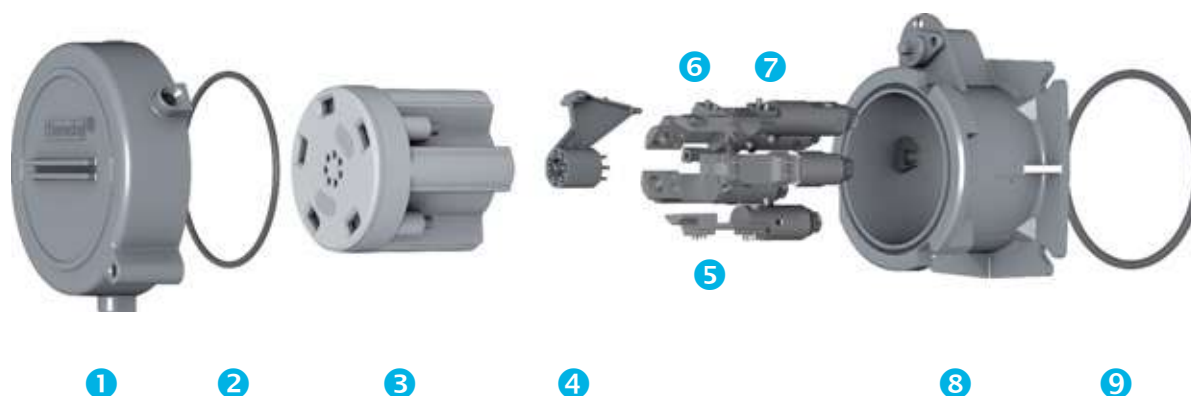
REPUESTOS ORIGINALES GARANTIZADOS



CLAVIJA

PFQ

1	Interior aislante clavija (con contactos aux+pilotos)	473A310
2	Contacto	474A011
3	Contacto de Neutro	474A011L
4	Contacto de tierra + conexión de tierra	474A019
5	Junta interior	473A074
6	Carcasa clavija (con juntas interna y externa)	473A014
7	Junta exterior	474A026

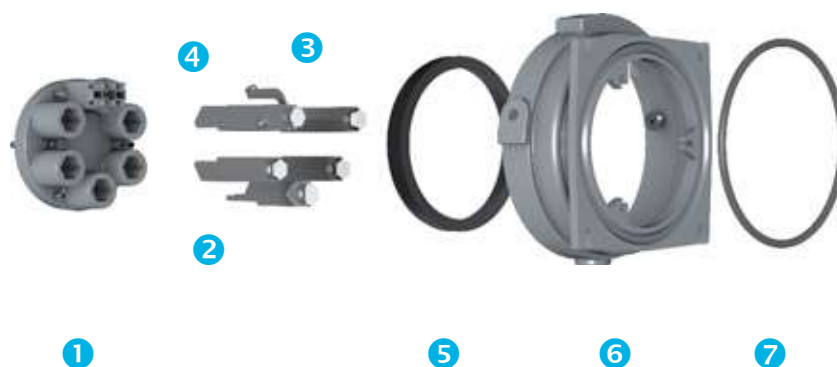


BASE

PFQ

1	Tapón (con junta)	474A925
2	Junta para tapón	474A563
3	Interior aislante base (con contactos aux+pilotos)	473A320
4	Bloque aislante aux+pilotos (con contactos)	473A229
5	Contacto de Fase	474A021
6	Contacto de Neutro	474A021L
7	Contacto de tierra + conexión de tierra	474A029
8	Carcasa clavija (con juntas interna y externa)	473A024
9	Junta exterior	474A026

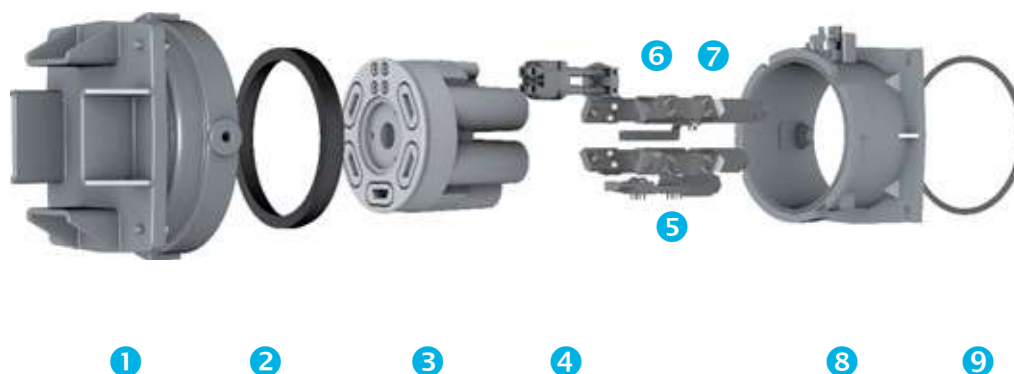
CONTÁCTENOS PARA LAS PIEZAS DE RECAMBIO



CLAVIJA

PFC

1	Interior aislante clavija (con contactos aux+pilotos)	496A310
2	Contacto	496A011
3	Contacto de Neutro	496A011N
4	Contacto de tierra + conexión de tierra	496A019
5	Junta interior	494A074
6	Carcasa clavija (con juntas interna y externa)	494A014
7	Junta exterior	494A026



BASE

PFC

1	Tapón (con junta)	496A925
2	Junta para tapón	494A074
3	Interior aislante base (con contactos aux+pilotos)	496A320
4	Bloque aislante Aux+pilotos (con contactos)	494A229
5	Contacto de Fase	496A021
6	Contacto de Neutro	496A021N
7	Contacto de tierra + conexión de tierra	496A029
8	Carcasa base (con tapón y juntas)	494A024
9	Junta exterior	494A026

CONTÁCTENOS PARA LAS PIEZAS DE RECAMBIO

PÁGINA WEB

- Configure su referencia de producto con nuestro configurador de internet: marechal.com/configurador
- Contacte con los responsables comerciales de su zona.
- Descargue nuestra documentación relativa a su sector de actividad.
- Descargue nuestras fichas de producto.
- Siga nuestro día a día.

DOCUMENTO Y FOTOS NO CONTRACTUALES

Todas las indicaciones que figuran en el presente catálogo tienen un carácter indicativo y no constituyen ningún compromiso de nuestra parte. Nos reservamos el derecho a modificar sin previo aviso las características de nuestros productos en aras de una constante mejora de la calidad. Para su información, la versión más actualizada es la de nuestra página web marechal.com.

EN NUESTRA PÁGINA WEB ENCONTRARÁ
TODA LA INFORMACIÓN:
marechal.com

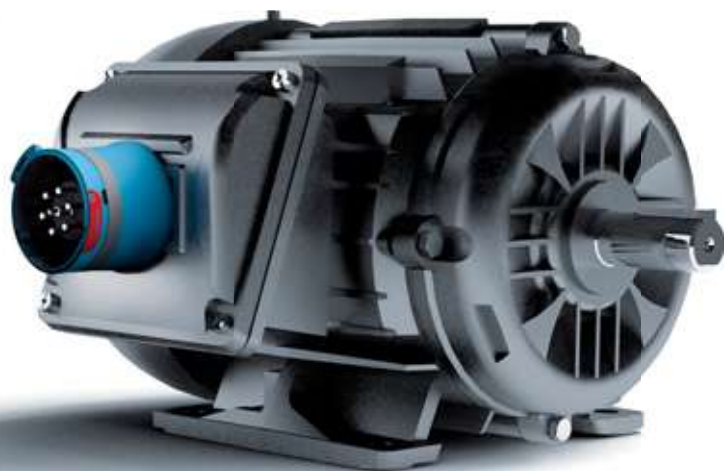




EVO

EL PRIMER INTERRUPTOR SECCIONADOR SEPARABLE

- Conformidad con la Directiva Europea de Maquinaria
- Hasta 40 A y 18,5kW
- Hasta 6 polos + tierra
- Estanqueidad automática IP66/IP67/IP69 tanto en posición ON como en OFF

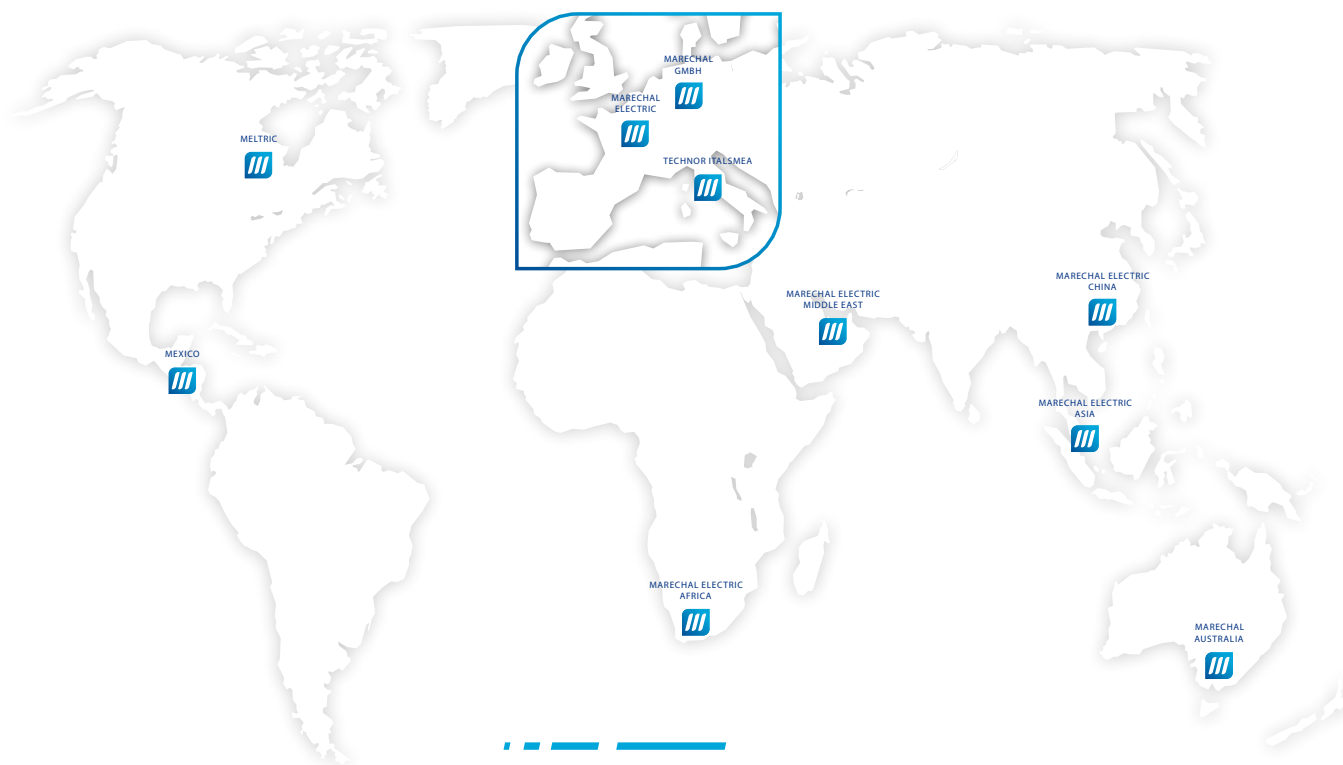


marechal.com

MARECHAL
ELECTRIC

BEYOND CONNECTIONS

PRESENCIA MUNDIAL



MARECHAL ELECTRIC S.A.S. (sede social)

5 avenue du chemin de Presles
94410 Saint-Maurice, FRANCE
Phone : +33 (0)1 45 11 60 00
Fax : +33 (0)1 45 11 60 60
e-mail: contact@marechal.com

África zona CDAA

MARECHAL ELECTRIC AFRICA (PTY) LTD.
PO Box 13875 Witfield 1467
Unit A1 Harvard Lane
Aero Star Business Park, Jet Park Road, Jet
Park, South Africa
Tel.: +27 11 894 7226/7/8
e-mail: sales.za@marechal.com

Alemania/Austria/Suiza/Europa del Este/ Rusia

MARECHAL GmbH
Im Lossenfeld 8
D-77731 Willstätt-Sand
Germany
Tel.: +49 (0)7852/91 96-0
e-mail: info.de@marechal.com

Asia

MARECHAL ELECTRIC Asia
Pte Ltd
9 Tagore Lane
#01-05 9@Tagore, Singapore 787472
Tel.: +65 6554 2722
e-mail: sales.asia@marechal.com

Australia

MARECHAL AUSTRALIA PTY LTD
20 A Technology Circuit
HALLAM VIC 3803
Australia
Tel. : +61 (0)38786 2500
e-mail : sales@marechal.com.au

China

MARECHAL ELECTRIC (China) Co., Ltd
11 North Xiangshui Road,
West Dayawan District,
Huizhou PRC
Tel: +86 (0)752-5319536
e-mail: sales.cn@marechal.com

EE.UU./Canadá

MELTRIC Corporation
4765 W. Oakwood Park Drive
Franklin WI 53132, USA
Tel.: +1 414 433 2700
e-mail: mail@meltric.com

Oriente Medio

MARECHAL ELECTRIC Middle East
Trading LLC
80 Street, Shed-01B ALFA3 Complex
Jebel Ali Industrial 1 - Dubai, UAE
Tel : +971 4 226 8400
e-mail : sales.me@marechal.com

México

MELTRIC Corporation
Insurgente Sur 863 – Piso 7
Napoles, Benito Juarez,
D. F. Mexico, C.P 03810
Tel.: +52 55 50056752
e-mail : mail@meltric.com

TECHNOR ITALSMEA S.p.A. (sede social)

Via Italia 33,
20060 Gessate (Milano),
Italia
Tel. : +39 02 95 00 151
e-mail : sales@italismea.com

Para cualquier otro país o región, póngase en contacto con la sede social.
Puede encontrar a su contacto comercial en marechal.com/contact

marechal.com


MARECHAL® TECHNOR® MELTRIC®