

**Catálogo Geral Telecomunicações 2015 | 2016**





Main  
Sponsor



Siga-nos em:

[www.tekaelectronics.com](http://www.tekaelectronics.com)

[www.facebook.com/caditeditur](http://www.facebook.com/caditeditur)



# ÍNDICE

<b>ANTENAS E ACESSÓRIOS</b>	
Antenas terrestres	10-14
Antenas parabólicas	15-16
DST (descarregador de sobretensão coaxial)	17
LNB´s RF	18
Comutadores DiSeqC e misturadores/separadores TV/SAT	19
LNB´s óticos e acessórios	20-22
<b>COAXIAL</b>	
Cabos coaxiais	24-33
Conectores, adaptadores e ferramentas	34-35
Repartidores e derivadores	36-40
Tomadas	41
Amplificadores de mastro e filtros LTE	42-44
Amplificadores de vivenda	45
Centrais amplificadoras multibanda	46
Amplificadores de linha e troncais	47-52
Multiswitches	53-58
Cabeças de rede MTK	59-67
Amplificação; modulação; processamento IPTV e FI-FI; emissores e repartidores óticos	
Cabeças de rede MHTK	68-78
Amplificação; modulação; processamento DVB S/S2/T/T2/C/PAL/MPEG2/IP; emissores óticos	
Moduladores e extensores AV + IR	79-80
<b>PARES DE COBRE</b>	
Cabos U/UTP e F/UTP	82-86
Conectores RJ45 e RJ11	87
Patch cords U/UTP e F/UTP	87
Módulos DDE 8/10 pares	88
Ferramentas	88
<b>FIBRA ÓTICA</b>	
Cabos monotubo dielétrico e armado	90-92
Cabos drop	93
Cabos drop pré-conetorizados	93
Patch cords	94
Alinhadores / adaptadores	95
Pigtails	96
Proteção de fusão termo retrátil 45mm	96
Junção ótica mecânica	97
Tomadas FTTH	98
Ferramentas e acessórios p/manuseamento de fibra	99
Emissores e recetores óticos	100-103
<b>ARMÁRIOS DE TELECOMUNICAÇÕES</b>	
ATI 3play, bastidor e painéis série 15"	106-119
PCS e RC PC, CC; FO em calha DIN	120-123
Bastidores e painéis série 19"	124-129
Caixas ATE	130
Repartidores gerais de instalação livre	130-132
Repartidores gerais de 15" e 19"	133-135
Armários ATU	136-137
<b>INSTRUMENTAÇÃO E MEDIDAS</b>	
Medidor de campo	140-143
Máquina de fusão	144
Emissores e medidores de potência ótica	145
OTDR	146
<b>ANEXOS TÉCNICOS</b>	
Normas de TV	148
Alocação de canais	149-150
Tabelas de conversão V/dB/dBm	151
Nível de sinal em amp. de banda larga	151
Emissores e retransmissores TDT	152-153
Níveis, MER, C/N, VBER, PER e CBER nas tomadas de redes MATV/SMATV	154
ATI e bastidor 3play série 15" - aplicações (operadores FO, ADSL, CATV)	155-156
Projeto de redes coaxiais ited 3ª edição	157-163
CAD de desenho e cálculo de redes ITED/ITUR (CADited/itur)	164
<b>ÍNDICE DE CÓDIGOS</b>	166
<b>SOLUÇÃO GLOBAL IPTV</b>	167

A TEKA Portugal, S.A. reserva-se ao direito de alterar as características dos seus produtos, sem aviso prévio. Assim, pormenores, medidas, cores, descrições e ilustrações servem unicamente como propósito de informação.

**CADited/itur**®

**lte**

**itur**

**ited**

**TDT**

# Grupo Teka: uma vasta solução para todas as divisões

TEKA ELECTRONICS

A Teka é um grupo industrial que foi fundado na Alemanha em 1924. Com mais de 90 anos de experiência, o grupo dedica-se ao fabrico e comercialização de eletrodomésticos, cozinha profissional, misturadoras de cozinha e banho, produtos esmaltados e contentores industriais.

O grupo Teka é igualmente líder mundial no fabrico de barris de cerveja. Tendo fábricas na Europa, América e Ásia, a Teka está presente em mais de 110 países em todo o mundo, oferecendo uma vasta gama de produtos, através das divisões (Cozinha e Banho, Cozinha Profissional, Contentores e Eletrónica).



## Cozinha e Banho

A divisão Cozinha e Banho é a unidade de negócio mais significativa do Grupo Teka. Com 17 fábricas na Europa, América e Ásia, a divisão sobressai como o maior fabricante europeu de lava-louças em aço inoxidável e eletrodomésticos de encastrar, tais como, fornos, placas, exaustores, entre outros. Como fornecedor integral de tecnologia e produção, o Grupo Teka dispõe de soluções completas para cozinha e banho.

## Cozinha Profissional

Esta divisão desenha, fabrica e comercializa uma vasta gama de cozinhas modulares, incluindo cozinhas e equipamentos de catering para hotéis, restaurantes, hospitais, aeroportos, instalações desportivas, entre outros.

Os produtos agrupam-se em quatro categorias principais:

- Cozinhas modulares
- Fornos convencionais e de vapor
- Equipamento para catering
- Mobiliário em aço inoxidável e cozinhas de mobilidade livre



## Contentores

Esta divisão especializa-se na produção de contentores em aço inoxidável de alta qualidade. Um em cada três barris de cerveja, no mundo, é produzido pelo Grupo Teka, sendo líder mundial do setor, com uma quota de mercado de aproximadamente 35%. Entre os clientes desta divisão encontram-se as maiores fábricas de cerveja do mundo, empresas líderes no setor químico, farmacêutico e alimentar.

A divisão de Contentores produz e comercializa contentores entre os 5 e os 10.000 litros de capacidade. De entre outros produtos manufaturados, encontram-se sistemas para armazenamento e transporte, mistura e embalagem de sólidos ou eletrodomésticos de grande porte.





## Teka, os nossos valores são as nossas vantagens

Como marca sólida e de confiança, a Teka alcançou um destacável prestígio entre milhões de clientes em todo o mundo. Uma eleição sustentada pelas seguintes vantagens:

### Experiência

Com mais de 90 anos de experiência, a marca Teka alcançou um reconhecimento mundial endossado pelos seus compromissos, tais como, o design, a qualidade e o serviço de apoio ao cliente (garantia e serviço após venda).

### Vasta oferta

O Grupo proporciona uma vasta gama de produtos, tais como, lava-louças (em aço inoxidável e sintético), eletrodomésticos de cozinha, soluções para banho, contentores à medida, misturadoras e equipamento sanitário em aço inoxidável, e soluções para Eletrónica e Telecomunicações.

### Qualidade

Os produtos Teka possuem uma extraordinária qualidade destacada por um grande número de certificações como a ISO ou prémios internacionais. Realizamos numerosos controlos de qualidade e inspeções, nas nossas instalações, garantindo os maiores padrões de qualidade, quer no de-

envolvimento, quer no processo de fabrico do produto. Esta busca pela perfeição conduziu-nos a um elevado grau de reconhecimento, traduzido pela atribuição de nove prémios internacionais entre 2013 e 2014.

### Soluções

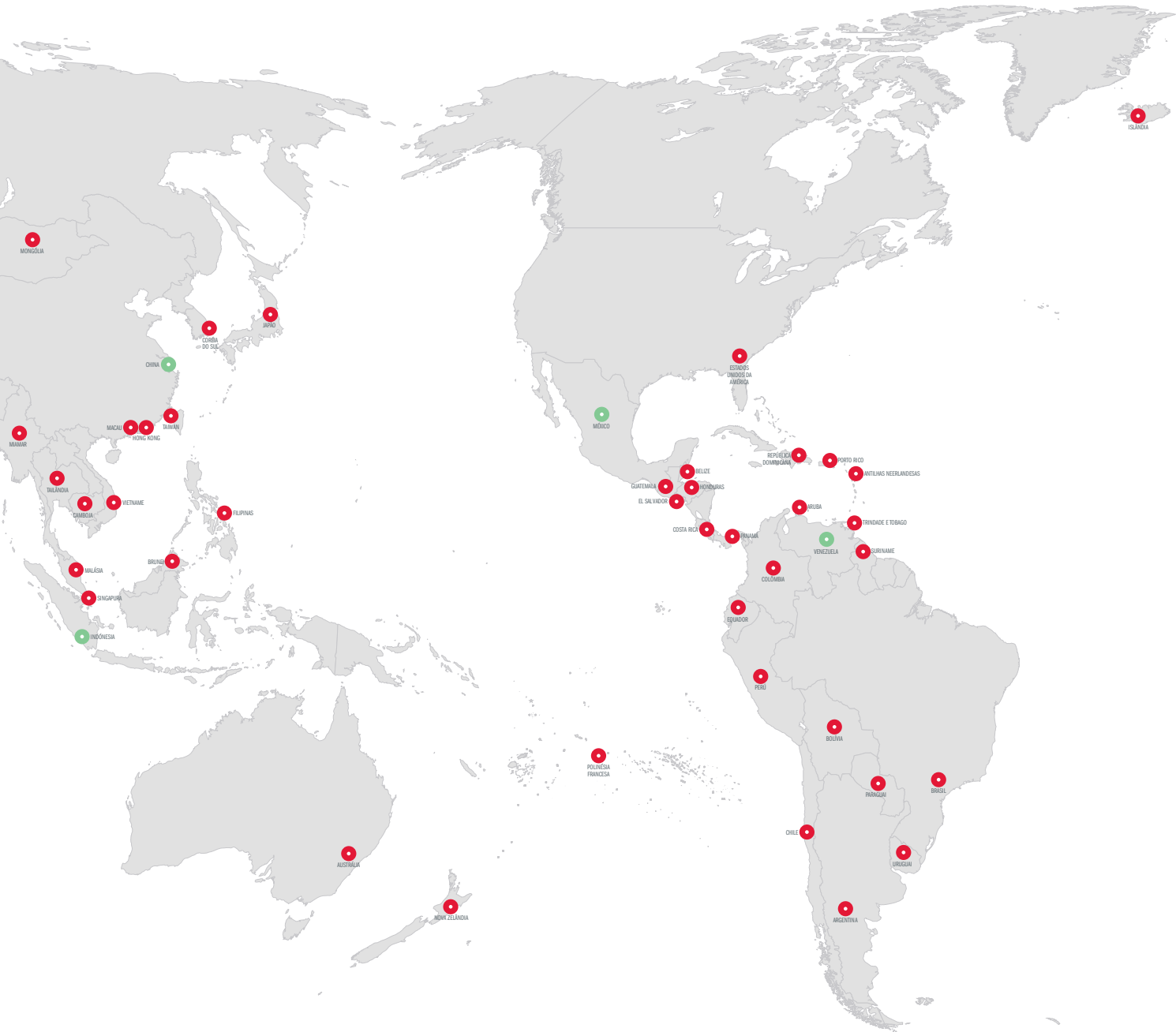
O Grupo oferece soluções globais, abrangendo amplos segmentos, de modo a atender a todas as necessidades. Temos um alcance global com perspetiva local.

### Inovação

Na Teka vemos a inovação como uma filosofia e como uma garantia da total satisfação do cliente. O facilitador de limpeza Teka Hydroclean® ou a revolucionária chaminé i-Hood® são claros exemplos do resultado da nossa constante inovação e programas de desenvolvimento.

Destacamos na Eletrónica e Telecomunicações as patentes relativas aos armários de telecomunicações (ATI's) e o software CADited/Itur ® de apoio ao projetista.







## ANTENAS E ACESSÓRIOS



Antenas terrestres	10-14
Antenas parabólicas	15-16
DST (descarregador de sobretensão coaxial)	17
LNB´s RF	18
Comutadores DiSEqC e misturadores/separadores TV/SAT	19
LNB´s óticos e acessórios	20-22

A série de antenas DIGA da Tekka desafia o estado da arte, substituindo os dipolos convencionais por dipolos NRD - High Band de elevadas performances elétricas e de isolamento, otimizados para Televisão Digital Terrestre (TDT).

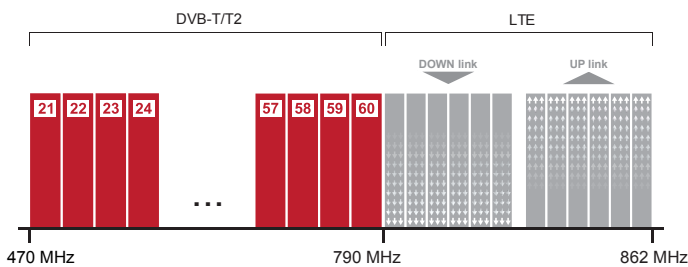
- Em conformidade com ITED e ICT
- Otimizadas para Redes MATV
- Recepção analógica e digital (Otimizadas para recepção de Televisão Digital Terrestre - TDT)
- Filtros LTE e GSM integrados
- Fáceis de instalar (pré-montadas de fábrica)
- Construção robusta em alumínio com tratamento superficial anti-corrosivo
- Banda Larga (Ch21 ~ Ch60: 470 - 790MHz)
- Elevado ganho e linearidade
- Imunes ao ruído impulsivo, GSM e LTE
- Dipolo NRD - High Band de série



**Filtro LTE e GSM de elevada rejeição**

A gestão do espectro radioelétrico, nomeadamente no que se refere a banda UHF, baseada em diretivas Europeias de harmonização, tem vindo desde o evento do TDT a reservar largura de banda para a prestação de serviços avançados de Telefonia e Internet móvel (LTE - 4G: Long Term Evolution - 4G).

Neste contexto, a banda de UHF é compartilhada pela TDT, que ocupa a faixa de frequência de 470 a 790MHz (Ch21 ... 60) e pelos serviços LTE que ocupam a faixa de frequência de 790 a 862MHz (Ch61 ... 69). A largura de banda de guarda entre os dois serviços é de apenas 1MHz.



**Espectro UHF**

A utilização adjacente da banda de UHF pelos dois serviços, requer especiais cuidados para que os sinais LTE presentes com grande intensidade no espectro não interfiram na perfeita recepção da TDT.

O efeito indesejável LTE sobre uma antena TDT é majorado pelo facto dos emissores LTE e TDT coabitarem, na generalidade, nos mesmos locais, os atuais locais de emissão UMTS e/ou GSM. Consequentemente, os sistemas de recepção TDT recebem os dois sinais em simultâneo.

Os sinais LTE funcionam como sinais indesejáveis, ruído portanto, que em caso de apresentarem elevada potência potenciarão a saturação dos amplificadores utilizados a jusante. Poderão adicionalmente ser gerados fenómenos de intermodulação disseminados por toda a rede de distribuição. Este facto condicionou a decisão da Tekka de incorporar de série nas suas antenas DIGA filtros LTE e GSM de elevada rejeição.

**especificações técnicas**

Gama frequência [MHz]	470 + 790
Canais	21 ... 60
Impedância [Ω]	75
Perdas de retorno [dB]	-16
Ganho [dB]	12 - 14,5
Relação frente-trás [dB]	28
Ângulo abertura horizontal	21° - 42°
Comprimento [mm]	1155
Nº elementos	40
Rejeição LTE [dB]	32 @ 825MHz
Rejeição GSM [dB]	> 42 @ 900MHz > 50 @ 1800MHz

código	designação	emb.
2901045	Ant. UHF DIGA Triple Ax - TK40E	1/5



**Antenas terrestres digitais de elevadas performances**

**Noise Rejection Dipole - High Band**

- Filtros LTE e GSM de elevada rejeição
- Balun microstrip de adaptação de impedância
- Elevada blindagem:
- Balun e Filtros LTE e GSM encerrados em caixa zamak com ficha F de modo a eliminar o ruído impulsivo garantindo Classe A
- Dipolo de banda larga, desenhado em Circuito Impresso totalmente inserido em envolvente hermética de plástico ABS



Dipolo NRD - TEKA

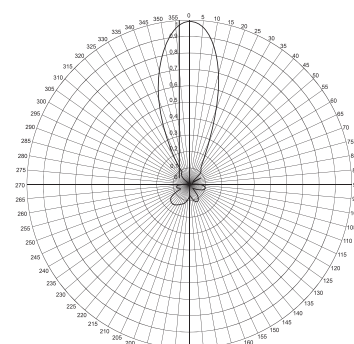
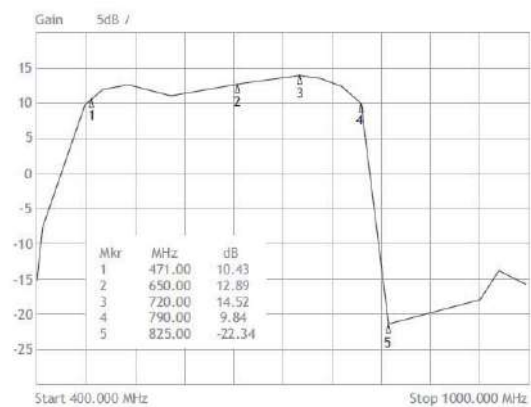


Diagrama de radiação

## ANTENA FM CIRCULAR

- Fabricada em liga de alumínio de excelente resistência mecânica
- Instalação rápida - antena pré-montada de fábrica
- Com tratamento superficial anti-corrosivo
- Abraçadeira de fixação ao mastro em aço eletrozincado e adaptável a mastros até Ø50mm
- Adaptador de impedâncias 300/75  $\Omega$  em circuito impresso com conector F

### especificações técnicas

Gama frequência [MHz]	87,5 ~ 108
Tipo	Circular
Canais	FM
Nº de elementos	1
Impedância [ $\Omega$ ]	75
Ganho [dB]	0
Conetor	F
Comprimento [mm]	-

código	designação	emb.
290781	Ant. FM Circular - TK1E	1/1



## ANTENA DAB

- Fabricada em liga de alumínio de excelente resistência mecânica
- Com tratamento superficial anti-corrosivo
- Para recepção DAB (Rádio Digital)
- Abraçadeira de fixação ao mastro em aço eletrozincado adaptáveis a mastros até Ø50mm
- Omnidirecional
- Instalação rápida - antena pré-montada de fábrica
- Adaptador de impedâncias 300/75  $\Omega$  em circuito impresso com conector F
- Baixa resistência ao vento

### especificações técnicas

Gama frequência [MHz]	216 ~ 240
Tipo	Dipolo Omnidirecional
Canais	DAB (Rádio Digital)
Nº de elementos	1
Impedância [ $\Omega$ ]	75
Ganho [dB]	2,15
Conetor	F
Dimensões [mm] - comprimento x largura	665 x 730

código	designação	emb.
2901057	Ant. DAB Omnidirecional - TK1E	1/5



- Fabricada em liga de alumínio de excelente resistência mecânica
- Tratamento superficial anti-corrosivo
- Abraçadeira de fixação ao mastro em aço eletrozincado com possibilidade de regulação da polarização e adaptáveis a mastros até Ø50mm
- Instalação rápida - antena pré-montada de fábrica
- Adaptador de impedâncias 300/75 Ω em circuito impresso com conetor F



290514

especificações técnicas	290513	290514
Gama frequência [MHz]	174 ~ 230	
Tipo	Yagi	
Canais	5 ~ 12	
Nº de elementos	7	10
Impedância [Ω]	75	
Ganho máximo [dB]	5-7	7-9,5
Relação Frente - Trás [dB]	24	24
Ângulo de abertura horizontal [°]	47	46
Comprimento [mm]	1190	1970
Conetor	F	
Peso [Kg]	1,3	1,65

código	designação	emb.
290513	Ant. Banda III (Ch 5:12) - TK7E	1/10
290514	Ant. Banda III (Ch 5:12) - TK10E	1/10

## ANTENAS LOGARÍTMICAS

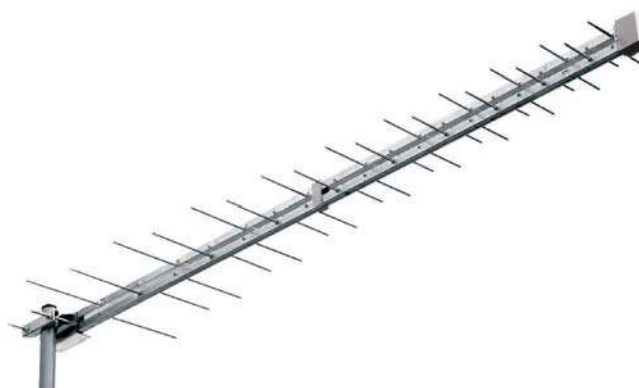
- Fabricada em liga de alumínio de excelente resistência mecânica
- Instalação rápida - antena pré-montada de fábrica
- Tratamento superficial anti-corrosivo
- Abraçadeira de fixação ao mastro em aço eletrozincado com possibilidade de regulação da polarização horizontal e vertical e adaptáveis a mastros até Ø50mm
- Adaptador de impedâncias 300/75 Ω em circuito impresso com conetor F



290523

especificações técnicas	290523	2901043
Gama frequência [MHz]	174 ~ 230 + 470 ~ 862	470 ~ 862
Tipo	Log. Periódica	
Canais	5 ~ 12 + 21 ~ 69	21 ~ 69
Nº de elementos	32	28
Impedância [Ω]	75	
Ganho [dB]	8,5 / 9,5	9,5
Relação Frente - Trás [dB]	22/30	28
Ângulo de abertura horizontal	60° / 50°	60°
Comprimento [mm]	1106	763
Peso [Kg]	0,95	0,78

código	designação	emb.
290523	Ant. Log. BIII + UHF - TK32E	1/10
2901043	Ant. Log. UHF - TK28E	1/10



2901043

- Mastros de elevada robustez para suporte de antenas terrestres
- Encaixe por aperto com parafuso e porca ou por atrito com estrias
- Constituídos por materiais resistentes à corrosão ou com tratamento anticorrosivo
- Concebidos de forma a assegurar o escoamento de água que eventualmente se infiltre
- Fabricados para assegurar a resistência a ventos com velocidades superiores a 150Km/H

**De encaixe**

- Tubo redondo (mm): Ø35 x 1,5
- Comprimento do mastro (m): 1,5<sup>(1)</sup>; 2<sup>(2)</sup>; 3<sup>(3)</sup>
- Encaixe: parafuso e porca
- Superfície de sobreposição (mm): Ø31 x 150
- Tratamento superficial: Galvanizado (120µm)

código	designação	emb.
290587 <sup>(1)</sup>	Mastro encaixe 1,5m D. 35 / 1,5	1/6
290588 <sup>(2)</sup>	Mastro encaixe 2m D. 35 / 1,5	1/6
290589 <sup>(3)</sup>	Mastro encaixe 3m D. 35 / 1,5	1/6

**Liso**

- Tubo redondo (mm): Ø40 x 1,5
- Comprimento do mastro (m): 3
- Tratamento superficial: Galvanizado (120µm)

código	designação	emb.
290790	Mastro liso 3m D. 40 / 1,5	1/6



290587/8/9



290790

SUPORTES PARA MASTROS

- Fixadores de mastros para suporte de antenas terrestres
- Constituídos por materiais resistentes à corrosão ou com tratamento anticorrosivo
- Tacos plásticos aplicados em locais onde é possível infiltração e/ou acumulação de água
- Estruturas concebidas para assegurar a resistência a ventos com velocidades superiores a 150Km/H

**De parede com base de aparafusar**

- Comprimento (mm): 200<sup>(1)</sup>; 400<sup>(2)</sup>
- Barra em L (mm): 30 x 30 x 3
- Base em chapa de ferro (mm): 120 x 90 x 2,5
- Abraçadeira roscada: M-8, para mastro até Ø60mm
- Tratamento superficial: Zincado (12 - 16µm)

código	designação	emb.
290583 <sup>(1)</sup>	Chumb. em L com base 200mm	1/20
290584 <sup>(2)</sup>	Chumb. em L com base 400mm	1/16
2901023 <sup>(1)</sup>	KIT Chumb. em L com base 200mm	1/1
2901024 <sup>(2)</sup>	KIT Chumb. em L com base 400mm	1/1



290583/4



2901023/4

**De parede para chumbar**

- Comprimento (mm): 300<sup>(1)</sup>; 500<sup>(2)</sup>
- Barra em L (mm): 30 x 30 x 3
- Abraçadeira roscada: M-8, para mastro até Ø60mm
- Tratamento superficial: Zincado (12 - 16µm)

código	designação	emb.
290585 <sup>(1)</sup>	Chumb. em L 300mm	1/50
290586 <sup>(2)</sup>	Chumb. em L 500mm	1/15



290585



290586

**De chaminé tubular**

- Tubo redondo (mm): Ø25 x 1,5
- Barra em L (mm): 25 x 25 x 3
- Distância entre abraçadeiras (mm): 440
- Abraçadeira roscada: M-8, para mastro até Ø40mm
- Esticadores: M-8, Ø18 x 100mm (rosca)
- Tratamento superficial: Zincado (12 - 16µm)

código	designação	emb.
290582	Abraçadeira chaminé tubular	1/8
2901025	KIT Abraçadeira chaminé TK	1/1



290582



2901025

## TORRES PARA SUPORTE DE MASTROS

- Torres para instalação de antenas a grande altura
- Diâmetro de tubo redondo 20mm
- Vara de reforço calibrada Ø7mm em gelosia de uma só peça
- Construídas com materiais resistentes à corrosão ou com tratamento anticorrosivo
- Concebidas para assegurar a resistência a ventos com velocidades superiores a 150Km/h
- Altura máxima recomendada: 15m

### Módulo superior

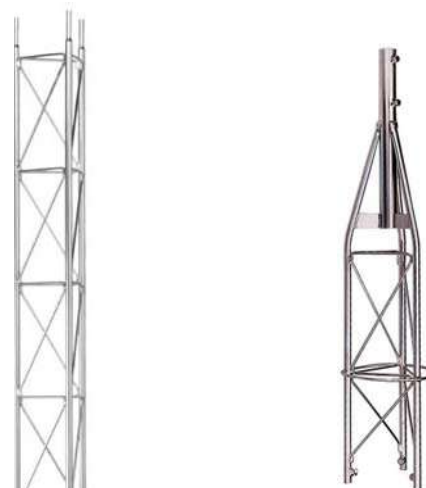
- Comprimento (m): 1,5<sup>(1)</sup>; 2,5<sup>(2)</sup>
- Medidas externas (mm): 180 x 180 x 180
- Diâmetro / espessura dos tubos (mm): Ø20 x 1,5
- Varas enlaçadas (mm): Ø7
- Parafuso: M-10 x Ø20m
- Tratamento superficial: Galvanizado (120µm)

código	designação	emb.
290797 <sup>(1)</sup>	Torre sup. 1,5m Gal. - S180I	1/1
290799 <sup>(2)</sup>	Torre sup. 2,5m Gal. - S180I	1/1

### Módulo intermédio

- Comprimento (m): 2,5
- Medidas externas (mm): 180 x 180 x 180
- Diâmetro / espessura dos tubos (mm): Ø20 x 1,5
- Varas enlaçadas (mm): Ø7
- Parafuso: M-10 x Ø20m
- Tratamento superficial: Galvanizado (120µm)

código	designação	emb.
290801	Torre int. 2,5m Gal. - S180I	1/1



290797/9



290801

detalhe encaixe

## BASES PARA TORRES

- Fixação de torres para suporte a mastros
- Suporte fixo ou articulado de módulos superiores e intermédios de torres
- Fixação ao solo: chumbar ou aparafusar
- Constituídas por materiais resistentes à corrosão ou com tratamento anticorrosivo
- Estruturas concebidas para fixar torres garantindo resistência a ventos com velocidades superiores a 150Km/h
- Tipo de base: fixa de chumbar ao solo<sup>(1)</sup>; articulada de chumbar ao solo<sup>(2)</sup>; fixa de aparafusar ao solo<sup>(3)</sup>
- Placa (mm): 195 x 195 x 195 x 5<sup>(4)</sup>; 275 x 275 x 275 x 5<sup>(5)</sup>
- Pivots: Ø15mm, 85mm altura
- Tratamento superficial: Galvanizado (120µm)

código	designação	emb.
290803 <sup>(1)(4)</sup>	B. Torre CH Fixa Gal. - S180I	1/4
290805 <sup>(2)(4)</sup>	B. Torre CH Art. Gal. - S180I	1/4
290807 <sup>(3)(5)</sup>	B. Torre CH AP Gal. - S180I	1/4



290803



290805



290807

- Ideal para a receção de TV Analógica e Digital por satélite
- Fácil de instalar e adaptável a qualquer LNB offset
- Refletores parabólicos construídos de forma a garantir elevado ganho e elevada resistência aos agentes atmosféricos

especificações técnicas		280024	280031	280006	2901324
Refletor	Gama de frequências [GHz]	10 ~ 13	10 ~ 13	10 ~ 13	10,5 ~ 13
	Diâmetro [mm]	650 x 600	795 x 730	981 x 900	1348 x 1245
	Material	Aço eletrozincado			Alumínio
	Tratamento de superfície	Pint. electrostática a pó epoxy-poliester			
	Cor	Cinza claro	Cinza claro	Cinza claro	Cinza claro
	Ângulo de offset	23°	23°	23°	23°
	Relação F / D	0,67	0,66	0,66	0,66
	Ganho [dB] 10,7/11,7/12,75GHz	35,3/36,1/36,8	36,7/37,5/38,3	38,6/39,4/40,1	42,4 @ 12,75GHz
	Eficiência [%]	> 70	> 70	> 70	> 70
	Peso [Kg]	2	3,05	4,70	4,9
Est. fixa	Resistência ao vento [Km/h]	180	180	180	144
	Material	Aço Galv.	Aço Galv.	Aço Galv.	Aço Galv.
	Ângulo de elevação	0° ~ 90°	5° ~ 86°	0° ~ 90°	0° ~ 90°
	Peso [Kg]	1,65	2,10	3,60	5

código	designação	emb.
280024	Ant. Offset 650	1/10
280031	Ant. Offset 800 Pré-mont.	1/5
280006	Ant. Offset 1000	1/5
2901324	Ant. Offset 1250 Al. Fixa	1/1
2901008	Est. Mult. p/ Ant. Pré-Mont.	1/1
290529	Est. Mult. p/ Ant. 1000	1/1
2901326	Est. Mult. p/ Ant. 1250	1/1



disponível em:  
 - Ø65  
 - Ø80 (modelo pré-montado)  
 - Ø100



pormenor antenna Ø65



pormenor antenna Ø80



pormenor antenna Ø100



2901008

ANTENA FOCO PRIMÁRIO

- Refletor produzido por estampagem de uma só chapa de alumínio, posteriormente submetido a cromatização e lacagem
- Suporte sujeito a adequado tratamento de galvanização por imersão
- Feed-horn e LNB (não incluídos) suportados por tripode de alumínio que assegura a sua posição correta, mesmo sob a ação de ventos fortes

especificações técnicas		
Refletor	Gama de frequências [GHz]	10 ~ 13
	Diâmetro [mm]	1790
	Material	Alumínio
	Tratamento de superfície	Cromatização e lacagem
	Cor	Branco
	Relação F / D	0,41
	Ganho [dB] 10,7/11,7/12,75GHz	44,4/45,1/45,9
	Eficiência [%]	~ 68
	Peso [Kg]	17,00
	Resistência ao vento [Km/h]	180
Est. fixa	Ângulo de elevação	5° ~ 55°
	Material	Aço galvanizado
	Peso [Kg]	16,30

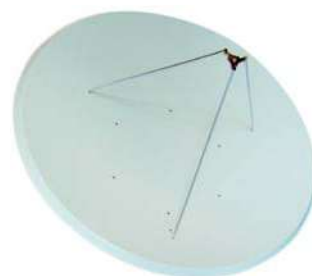
código	designação	emb.
280030	Antena 1800 fixa	1/1
290405	Feed para Antena FC	1/1



Ø125



pormenor antenna Ø125



Ø180 Ø180



pormenor antenna Ø180

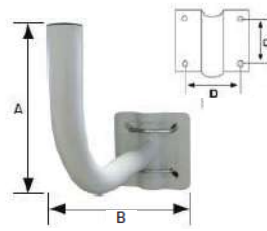


290405

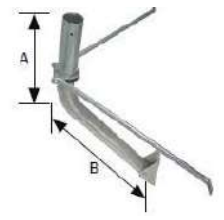
## SUPORTES DE PAREDE, PAREDE / CHÃO E EM U

TEKA ELECTRONICS

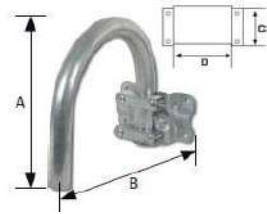
- Versatilidade na fixação de antenas parabólicas em diversos locais: parede; chão; varandas
- Constituídos por materiais resistentes à corrosão ou com tratamento anticorrosivo
- Tacos plásticos aplicados em locais onde é possível a infiltração e acumulação de água
- Estruturas concebidas para assegurar a resistência a ventos com velocidade superior a 150Km/h



290210



290093/526



290527

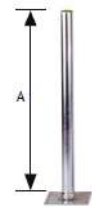
especificações técnicas	290210	290093	290526	290527
Ø Tubo	32	40	50	40
Medidas do sup. [A; B mm]	80; 325	210; 610	201; 610	380; 360
Distância de furação [C; D mm]	75; 75	135	135	60; 235
Antenas compatíveis [mm]	650	650 / 800 / 1000		
Tratamento superficial	Cinza claro	Zincado (12 ~ 16 µm)		

código	designação	emb.
290210	Sup. Parede 32	1/1
290093	Sup. Parede / chão D.40	1/1
290526	Sup. Parede / chão D.50	1/1
290527	Sup. U Multifunções D.40	1/1

## COLUNAS VERTICAIS E EM L COM BASE



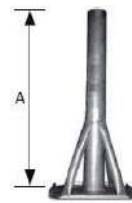
290228



290227

especificações técnicas	290228	290227	2901325	290680
Ø Tubo	Ø60 x 2mm	Ø60 x 2mm	Ø60	Ø80
Medidas da coluna [L mm]	650	-	-	-
Altura da coluna [A mm]	200	850	1100	800
Placa de fixação [B; C mm]	200 x 200 x 5	200 x 200 x 5	300 x 300 x 3	300 x 300 x 5
Distância de furação	170; 170	170; 170	235; 235	235; 235
Antenas compatíveis	800 / 1000 / 1200	800 / 1000 / 1200	1250	1800
Tratamento superficial	Zincado (12 ~ 16 µm)	Galvanizado		

código	designação	emb.
290228	Coluna em L P / 800 / 1000 / 1200	1/1
290227	Coluna vertical P / 800 / 1000 / 1200	1/1
2901325	Coluna Vertical P / 1250	1/1
290680	Coluna Vertical P / 1800	1/1



290680

## GRAMPOS DE FIXAÇÃO

- Conjunto de duas abraçadeiras para fixação de mastros de antenas



290528

código	designação	emb.
290528	Conjunto de Grampos Fix.	1/1

## BASES DE CHUMBAR

- Bases de chumbar para fixação de colunas verticais ao solo ou a maciços no telhado
- Constituídos por materiais resistentes à corrosão ou com tratamento anticorrosivo



290038



290931

especificações técnicas	290038	290931
Placa de fixação [mm]	200 x 200 x 5	305 x 305 x 5
Distância de furação [mm]	170; 170	235; 235
Grampos roscados	M 12 x 320mm	M 14
Antenas compatíveis	800 / 1000	1800
Tratamento superficial	Zincado (12 ~ 16 µm)	Galvanizado

código	designação	emb.
290038	Base de Chumbar P/800/1000	1/1
290931	Base de Chumbar P/1800	1/1

## DESCARREGADOR DE SOBRETENSÃO P/ CABO COAXIAL (DST)

TEKA ELECTRONICS

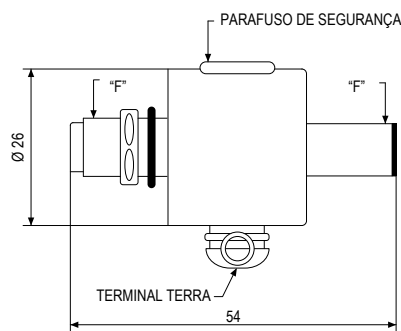
- Proteção contra sobretensões até 20kA
- Utilização obrigatória nas redes ITED
- Intercalado (1 DST por cabo coaxial) entre os equipamentos de recepção (antenas) e os equipamentos instalados no ATE Superior
- Ligação obrigatória à terra via mastro das antenas
- Totalmente estanque (à prova de água)
- Permite substituição do descarregador, afrouxando o parafuso de segurança
- Conectores tipo F
- Fornecido com protetores de borracha para as fichas F



### especificações técnicas

Gama de frequências [GHz]	0 - 3
Impedância [ $\Omega$ ]	75
Passagem corrente	Sim
Perdas por inserção [dB]	< 0,4
Perdas por retorno [dB]	> 20
Tensão de descarga	90V $\pm$ 20%
Corrente máx. de descarga [kA]	20
Voltagem residual	< 600
Temperatura de funcionamento [ $^{\circ}$ C]	(-) 40° ... (+) 80°
Tipo de conector	F
Peso [g]	85

código	designação	emb.
290970	Descarregador de sobret. Coaxial	1/1

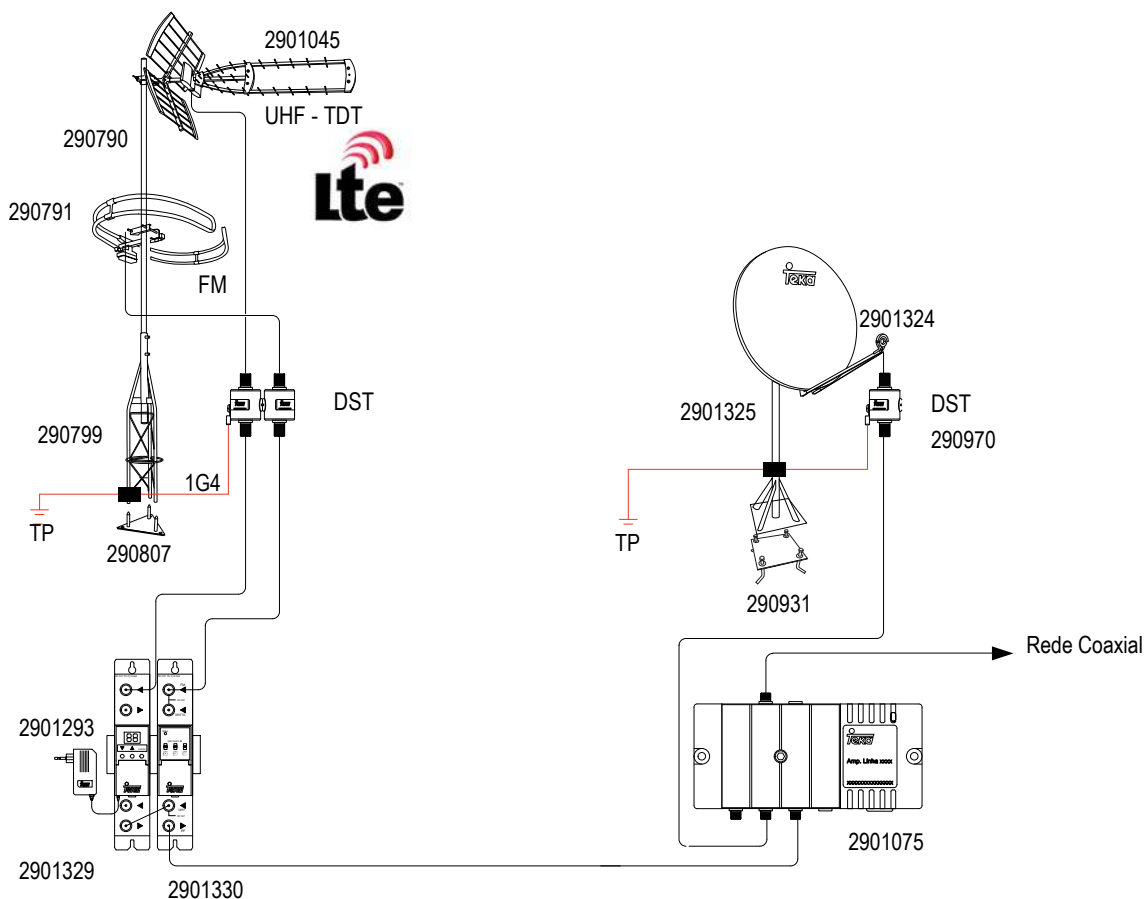


desenho da peça

### Nota - ITED 3ª Edição

a. A ligação do mastro das antenas à terra é obrigatória, de acordo com o estabelecido no ponto 559.4 das Regras Técnicas das Instalações Elétricas de Baixa Tensão (RTIEBT), aprovadas pela Portaria n.º 949-A / 2006

b. O DST garante uma tensão de escorvamento para a terra, inferior à tensão admitida para o equipamento instalado no ATE-superior. A ligação do DST à terra deve ser efetuada diretamente ao mastro das antenas



TP: Terra Principal

## LNBF UNIVERSAL 0,1dB

- LNBF Universal para 1 utilizador/recetor
- Frequência de entrada 10,7 ~ 12,75GHz
- Oscilador local: 9,75/10,6MHz
- Figura de ruído 0,1dB
- Consumo de corrente 160mA (máx.)
- Ganho: 50dBmin ~ 60dBmáx
- Comutação de banda: 0/22KHz
- Comutação de polarização: H (16 ~ 20VDC) / V (10 ~ 14,5 VDC)
- Diâmetro do feed = 40mm
- Blindagem LTE
- Conetor F banhado a ouro (evita a oxidação e melhora as prestações)
- Inclui protetor para conetor F

código	designação	emb.
290988	LNBF Universal 0,1dB	1/100

## LNBF UNIVERSAL DUPLO 0,1dB

- LNBF Universal para 2 utilizadores/recetores
- Frequência de entrada 10,7 ~ 12,75GHz
- Oscilador local: 9,75/10,6MHz
- Figura de ruído 0,1dB
- Consumo de corrente 160mA (máx.)
- Ganho: 50dBmin ~ 60dBmáx
- Comutação de banda: 0/22KHz
- Comutação de polarização: H (16 ~ 19VDC) / V (10,5 ~ 14 VDC)
- Diâmetro do feed = 40mm
- Blindagem LTE
- Conetor F banhado a ouro (evita a oxidação e melhora as prestações)
- Protetor deslizante para conetores F

código	designação	emb.
290991	LNBF Universal Duplo 0,1dB	1/50

## LNBF UNIVERSAL 4SW 0,1dB

- LNBF Universal para 4 utilizadores/recetores
- Frequência de entrada 10,7 ~ 12,75GHz
- Oscilador local: 9,75/10,6MHz
- Figura de ruído 0,1dB
- Consumo de corrente 250mA (máx.)
- Ganho: 50dBmin ~ 60dBmáx
- Comutação de banda: 0/22KHz
- Comutação de polarização: H (16 ~ 19VDC) / V (10,5 ~ 14 VDC)
- Diâmetro do feed = 40mm
- Blindagem LTE
- Conetor F banhado a ouro (evita a oxidação e melhora as prestações)
- Protetor deslizante para conetores F

código	designação	emb.
2901007	LNBF Universal 4SW 0,1dB	1/50

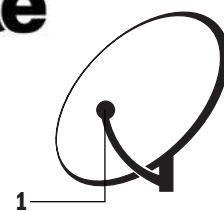
## LNBF UNIVERSAL 4POL 0,1dB

- LNBF Universal 4 saídas (VL, HL, VH, HH) p/ instalações coletivas
- Frequência de entrada 10,7 ~ 12,75GHz
- Oscilador local: 9,75/10,6MHz
- Figura de ruído 0,1dB
- Consumo de corrente 250mA (máx.)
- Ganho: 55dBmin ~ 67dBmáx
- Alimentação: 10,5 ~ 19VDC
- Diâmetro do feed = 40mm
- Blindagem LTE
- Conetor F banhado a ouro (evita a oxidação e melhora as prestações)
- Protetor deslizante para conetores F

código	designação	emb.
290993	LNBF Universal 4POL 0,1dB	1/50



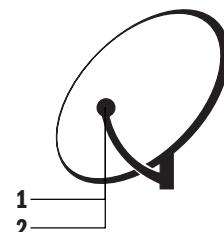
290988



NEW - 0,1dB



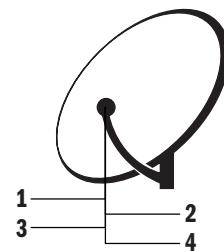
290991



NEW - 0,1dB



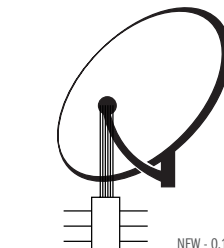
2901007



NEW - 0,1dB



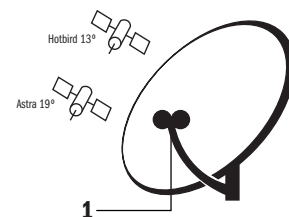
290993



NEW - 0,1dB



290990



NEW - 0,1dB

## LNBF UNIVERSAL MONOBLOCO 6°

- LNBF Universal 2 satélites 1 utilizador/recetor
- Frequência de entrada 10,7 ~ 12,75GHz
- Oscilador local: 9,75/10,6MHz
- Figura de ruído 0,1dB
- Consumo de corrente 240mA (máx.)
- Seleção de satélite: DiSeqC 1-0
- Comutação de banda: 0/22KHz
- Comutação de polarização: 13/18V
- Diâmetro do feed = 40mm
- Blindagem LTE
- Conetor F banhado a ouro (evita a oxidação e melhora as prestações)
- Inclui protetor para conetor F

código	designação	emb.
290990	LNBF Universal MonoB 0,1dB	1/50

- Permite a distribuição, via uma só baixada de cabo coaxial de 2 satélites (290401) / 3 satélites + Terr. (290856) / 4 satélites (290402)
- Entrada para mistura dos sinais de antenas terrestres (290856)
- Caixa de eficaz isolamento à humidade para aplicação exterior (mastro)
- Elevado isolamento entre entradas
- Fácil instalação - conetores 'F'
- Baixas perdas de inserção
- Comutação DiSeqCTM 2.0 e compatível com "Tone Burst"

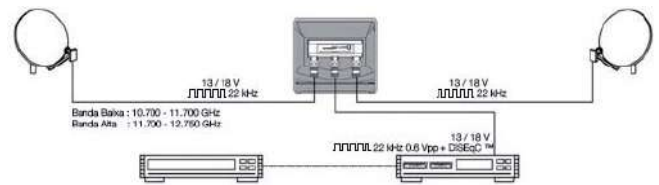
especificações técnicas		290401	290856	290402
Gama de Frequências [MHz]		Sat: 950 a 2300		
Nº Entradas Sat/Ter		2 / -	3 / 1	4 / -
Perdas na Passagem [dB]		Sat: 2 (máx.)	Ter: 2 / Sat: 3	Sat: 2 (máx.)
Isolamento entre Entradas [dB]		15 (min.)	15 (min.)	15 (min.)
Isolamento Ter - Sat / Sat - Ter [dB]		-	30 / 20 (min.)	-
Sinais de controlo	Comutação Banda	22KHz / 0.6Vpp	22KHz / 0.6Vpp	22KHz / 0.6Vpp
	Comutação de Polarização [V]	13 / 18	13 / 18	13 / 18
Consumo [mA]		15 (máx.)	25 (máx.)	15 (máx.)
Máx. Corrente para LNB [mA]		500	500	500
Comutação		DiSeqCTM	DiSeqCTM	DiSeqCTM
Conetor Entrada / Saída		F - Fêmea	F - Fêmea	F - Fêmea

código	designação	emb.
290401	Comutador DiSeqC 2.0 2x1	1/200
290856	Comutador DiSeqC 2.0 3x1 + Ter.	1/100
290402	Comutador DiSeqC 2.0 4x1	1/100



290402

290401



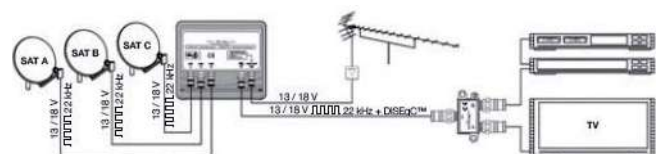
esquema de funcionamento - 290401

MISTURADORES / SEPARADORES TV-SAT

- Permite a mistura, para distribuição via uma só baixada de cabo coaxial, dos sinais de satélite provenientes de uma antena parabólica e terrestres provenientes das antenas convencionais
- Fácil instalação - conetores 'F'
- Baixas perdas de inserção
- Elevado isolamento entre entradas
- 290087 - Aplicação interior
- 290346 - Aplicação exterior (mastro)

especificações técnicas		290087	290346
Terrestre (VHF + UHF)	Gama de Frequências [MHz]	5 - 860 (VHF + UHF)	5 - 860 (VHF + UHF)
	Perdas Inserção [dB]	VHF: < 1; UHF: < 2	VHF: < 1; UHF: < 2
	Isolamento [dB]	> 10	> 20
Satélite	Passagem DC	Não	Não
	Gama de Frequências [MHz]	950 - 2150	
	Perdas Inserção [dB]	< 2	< 2,5
	Isolamento [dB]	VHF, UHF: > 30	VHF, UHF: > 40
Passagem DC		Sim	Sim

código	designação	emb.
290087	Mist. / Separ. - BR (Sat;TV) Interior	1/250
290346	Mist. / Separ. - AR (Sat;TV) Mastro	1/50



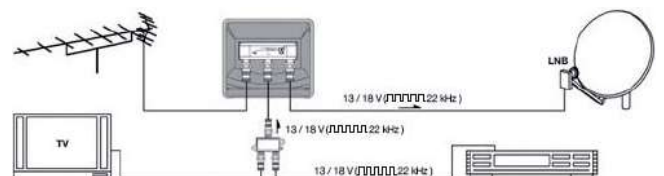
esquema de funcionamento - 290856



290087



290346



esquema de funcionamento - 290087 / 290346

Equipamentos para recepção, conversão e distribuição de sinais de Satélite e TV Terrestre via redes de fibra ótica (PON). Os sinais RF recebidos pelas antenas são convertidos em sinais óticos, possibilitando a sua distribuição para vários pontos via uma única fibra. Nos pontos de recepção são instalados conversores ótico-elétricos específicos que permitem regenerar os sinais RF originais, possibilitando, a partir dos referidos pontos, a realização de distribuições coaxiais convencionais de grandes dimensões.

**LNBs Óticos**

- LNBs universais com saída ótica · Efetua uma conversão elétrica-ótica, adaptando o sinal RF recebido da antena para distribuição via fibra
- Converte as quatro bandas FI universais para uma única saída ótica (modulada nos 1310 nm)
- Um só cabo de fibra ótica proveniente da antena ao invés de 4 cabos coaxiais
- Permite contornar o problema do fator distância entre a antena e o(s) ponto(s) de distribuição
- Conetor ótico FC/PC padrão, para alimentar redes óticas baseadas em fibra monomodo
- Permite a distribuição dos sinais de satélite por 32 pontos, espalhados num raio de 10 km
- Fornecido com fonte de alimentação (alimentação via cabo coaxial)



2901319



2901453

especificações técnicas	2901319	2901453
Tipo de LNB	Offset (feed de 40 mm)	Foco Primário
Saída ótica (potência)	7 dBm a 25°C (±2dBm p/ toda a gama de temp.)	
Gama de frequências de entrada [GHz]	10,7 ~ 12,7 (polarizações H e V)	
Gama de frequências de saída [MHz]	950 ~ 5450	
Comprimento de onda (saída ótica modulada) [nm]	1310	
Conetor ótico (saída)	FC/PC	
Alimentação [VDC]	12 (*)	
Entrada DC (alimentação)	Tipo F (fêmea)	
Consumo de corrente [mA]	< 250	< 450
Figura de Ruído [dB]	0,5 (típico a 25°C); 1,3 (máx.)	
Gama de temperaturas de funcionamento [°C]	-30° ÷ +60°	

(\*) fonte fornecida em conjunto

código	designação	emb.
2901319	LNB Ótico Universal (Inclui Fonte de Alim.)	1/1
2901453	LNB Ótico Universal Foco Primário (Inclui Fonte de Alim.)	1/1

**Kit Ótico Satélite & TV Terrestre (sinais digitais)**

- Kit constituído por: LNB Wholeband; Conversor Elétrico-Ótico; Acessórios de Montagem
- Totalmente à prova de água, IP65, possibilitando a montagem do conversor junto das antenas
- Permite combinar os sinais de Satélite e TV Terrestre (DAB / DVB-T) e consequente conversão para um sinal ótico, modulado nos 1310 nm
- Duas saídas óticas (FC/PC) para alimentação de redes óticas baseadas em fibra monomodo
- Cada saída ótica pode alimentar 32 pontos, espalhados num raio de 10 km
- Permite contornar o problema do fator distância entre as antenas e o(s) ponto(s) de distribuição



**especificações técnicas do LNB Wholeband**

Tipo de LNB	Offset (feed de 40 mm)
Gama de frequências de entrada [GHz]	10,7 ~ 12,7 (polarizações H e V)
Gama de frequências de Saída [GHz]	0,95 ~ 5,45
Figura de ruído [dB]	0,7
Conetor	Tipo N
Alimentação [VDC]	6 (via conetor N)

**especificações técnicas do conversor**

2901445

Comprimento de onda (saída ótica modulada) [nm]	1310 ± 20	
Número de saídas óticas	2	
Saída ótica (potência) - por saída [dBm]	6,5 a 7,5	
Satélite [GHz]	Gama de frequências de entrada	Polarização V: 0,95 ~ 3,0 Polarização H: 3,4 ~ 5,45
	Gama de frequências de Saída	0,95 ~ 5,45 (via modulação laser)
TV Terr. [MHz]	Gama de frequências de entrada	(DAB): 217-230 / (DVB-T): 470-854
	Gama de frequências de Saída	217 ~ 854 (via modulação laser)
Nível de Entrada [dBµV]	67 a 97 (*)	
Alimentação [VDC]	12 a 20	
Alimentação para LNB Wholeband	6,2 Vdc ± 0,2 V (via entrada Satélite)	
Conectores	Óticos: 2x FC/PC; Satélite: N TV Terrestre: F; Alimentação: F	
Consumo de corrente [mA]	< 500 (incluindo LNB Wholeband)	
Gama de temperaturas de funcionamento [°C]	-10° ÷ +50°	
Dimensões [mm] / peso [g]	140 x 145 x 30 / 300	

(\*) Sinal DAB deve estar 12 dB abaixo do sinal DVB-T(TDT). Nível de entrada recomendado para TDT = 80 dBµV para 6 Mux.



código	designação	emb.
2901327	Kit Ótico Offset (Satélite + DAB/TDT)	1/1

- Para utilizar, em conjunto com o LNB ou Kit Ótico, nos pontos de reção dos sinais provenientes da rede de fibra (PON), ou por ligação direta ao LNB ou Kit Ótico recorrendo a um atenuador · Converte o sinal proveniente da rede ótica em RF (DAB/ TDT e 4 Polaridades de Satélite) · Dois Modelos: Quadruplo (2901328) disponibiliza 4 saídas universais para recetores; Quatro (2901320) para ligação direta a multiswitches convencionais · Permite a realização de redes híbridas de grandes dimensões · Plug and Play · Alimentados via saídas de satélite ou utilizando uma fonte externa (fonte não incluída) · Conectores: Entrada ótica (FC/PC padrão); Saídas RF (Tipo F fêmea)



2901328

especificações técnicas	2901320	2901328	
Modelo	Quatro	Quadruplo	
Comprimento de onda [nm]	1100 a 1650		
Nível ótico de entrada [dBm]	-15 a 0		
Tipo de conetor ótico	FC/PC		
Tipo de conetores RF	5x Tipo F (fêmea)	4x Tipo F (fêmea)	
Gama de frequências [MHz]	213 ~ 5450		
Satélite	Gama de frequências [MHz]	950 ~ 215	
	Impedância [Ω]	75	
	Perdas de Retorno [dB]	10 (min.)	
	Nível de saída por transponder [dBμV]	70 ~ 75	
	Linearidade [dB]	7	
	Rejeição Terrestre [dB]	30 (min.)	
	Comutação de Polarização [V]	V(11~14,5) / H(15,5~19)	-
	Comutação de Banda [KHz]	0 / 22	-
Terrestre	Gama de frequências [MHz]	DAB (174 ~ 204); TDT (470 ~ 862)	
	Impedância [Ω]	75	
	Perdas de Retorno [dB]	10 (min.)	
	Nível de saída TDT [dBμV]	68 para 8 Mux.	
	Linearidade [dB]	5	
	Figura de Ruído [dB]	6 (máx.)	
	Rejeição Satélite [dB]	20 (min.)	
Alimentação [V]	10 a 20		
Consumo de corrente	< 220 mA @10 V		
Gama de temperaturas de funcionamento [°C]	0° ± +40°		
Dimensões [mm] / Peso [kg]	109 x 136 x 50 (sem suporte plástico) / 0,8		

código	designação	emb.
2901320	Conversor Óptico (SAT + DAB/TDT) Quatro	1/1
2901328	Conversor Óptico (SAT + DAB/TDT) Quadruplo	1/1

## Repartidores Óticos

- Modelos de 2, 3, 4, 8 saídas · Janela dupla 1310 e 1550 nm · Ligação direta, simples e rápida aos cabos de fibra terminados com conetores FC/PC standard



especificações técnicas	2901374	2901375	2901376	2901377
N.º de vias (repartições)	2	3	4	8
Comprimentos de onda [nm]	1310 / 1550 (±40)			
Estabilidade térmica [dB]	≤ 0,2			
Diretividade [dB]	≥ 50			
Perdas de inserção (Típicas) [dB]	3,65	5,68	6,87	10,1
Conetores	FC/PC			
Gama de temperaturas de funcionamento [°C]	-40° a 75°			
Dimensões [mm]	148 x 176 x 21			

código	designação	emb.
2901374	Repartidor Ótico 1x2 SM, FC/PC	1/1
2901375	Repartidor Ótico 1x3 SM, FC/PC	1/1
2901376	Repartidor Ótico 1x4 SM, FC/PC	1/1
2901377	Repartidor Ótico 1x8 SM, FC/PC	1/1

## Atenuadores Óticos

código	designação	emb.
2901378	Atenuador Ótico FC/PC - 5dB	1/1
2901322	Atenuador Ótico FC/PC - 10dB	1/1
2901379	Atenuador Ótico FC/PC - 15dB	1/1
2901380	Atenuador Ótico FC/PC - 20dB	1/1



## Cabos fibra ótica monomodo

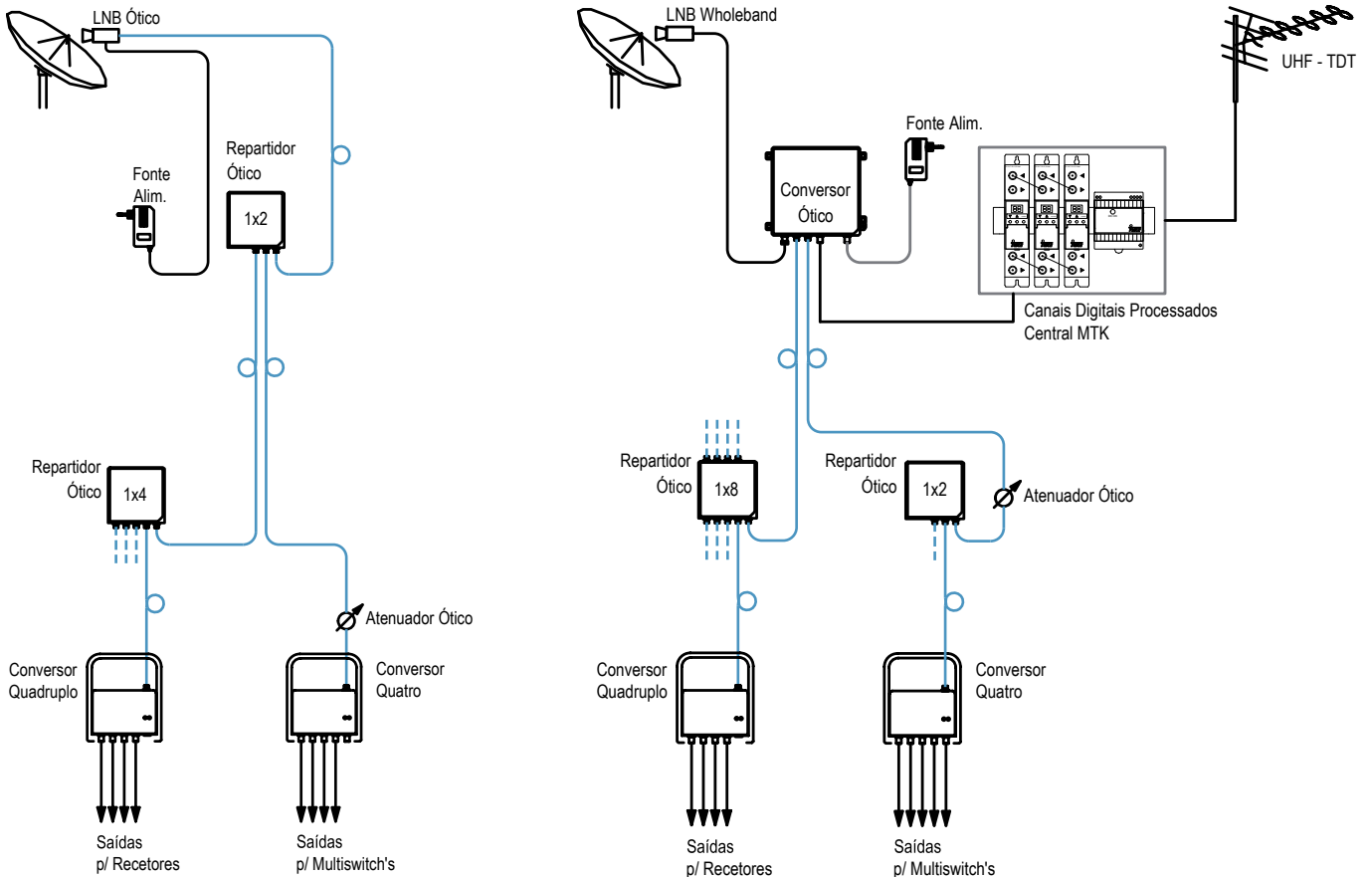
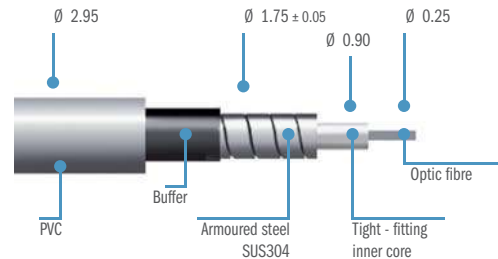
· Fibra Monomodo G657A · Resistentes a torções e impactos · Conetorizados de fábrica com FC/PC de ambos os lados · Com armadura metálica · Variados comprimentos: 1, 3, 10, 15, 20, 30, 40, 50, 75, 100, 200, 500 metros · De instalação interior ou exterior

### especificações mecânicas e de segurança

Revestimento exterior	PVC LSZH UV
Diâmetro exterior [mm]	2,95
Peso	11,4 kg/km
Tipo de Armadura	Aço - Japan SUS304
Resistência ao fogo	UL - 16666
Máxima tração na instalação	500N
Máxima tração em serviço	250N
Resistência ao esmagamento na instalação	5000N
Resistência ao esmagamento em serviço	3000N
Raio de curvatura	15x Ø exterior
Gama de temperaturas de funcionamento [°C]	-15° a +75°

código	designação	emb.
2901381	Cabo Fibra Ótica SM Int./Ext. Terminado c/ FC/PC - 1 mt	1/1
2901382	Cabo Fibra Ótica SM Int./Ext. Terminado c/ FC/PC - 3 mt	1/1
2901383	Cabo Fibra Ótica SM Int./Ext. Terminado c/ FC/PC - 10 mt	1/1
2901384	Cabo Fibra Ótica SM Int./Ext. Terminado c/ FC/PC - 15 mt	1/1
2901385	Cabo Fibra Ótica SM Int./Ext. Terminado c/ FC/PC - 20 mt	1/1
2901386	Cabo Fibra Ótica SM Int./Ext. Terminado c/ FC/PC - 30 mt	1/1
2901387	Cabo Fibra Ótica SM Int./Ext. Terminado c/ FC/PC - 40 mt	1/1
2901321	Cabo Fibra Ótica SM Int./Ext. Terminado c/ FC/PC - 50 mt	1/1
2901388	Cabo Fibra Ótica SM Int./Ext. Terminado c/ FC/PC - 75 mt	1/1
2901337	Cabo Fibra Ótica SM Int./Ext. Terminado c/ FC/PC - 100 mt	1/1
2901338	Cabo Fibra Ótica SM Int./Ext. Terminado c/ FC/PC - 150 mt	1/1
2901454	Cabo Fibra Ótica SM Int./Ext. Terminado c/ FC/PC - 200 mt	1/1
2901389	Cabo Fibra Ótica SM Int./Ext. Terminado c/ FC/PC - 500 mt	1/1

\* Outros comprimentos por consulta



## COAXIAL



	Cabos coaxiais	24-33
	Conectores, adaptadores e ferramentas	34-35
	Repartidores e derivadores	36-40
	Tomadas	41
	Amplificadores de mastro e filtros LTE	42-44
	Amplificadores de vivenda	45
	Centrais amplificadoras multibanda	46
	Amplificadores de linha e troncais	47-52
	Multiswitches	53-58
	Cabeças de rede MTK	59-67
	Amplificação; modulação; processamento IPTV e FI-FI; emissores e repartidores óticos	
	Cabeças de rede MHTK	68-78
	Amplificação; modulação; processamento DVB S/S2/T/T2/C/PAL/MPEG2/IP; emissores óticos	
	Moduladores e extensores AV + IR	79-80

Cabo mini-coaxial fabricado sob altos padrões de qualidade, oferecendo excelentes prestações elétricas, resistência mecânica, durabilidade e estabilidade dos valores de atenuação.

- Condutor central Cu Ø0,80mm
- Dielétrico expandido a gás
- Cinta Al3
- Malha de alumínio ≥ 70%
- Velocidade de propagação ≥ 80%
- Baixa resistência ohmica
- Marcação metro a metro

**Parâmetros construtivos**

Condutor Central	Ø mm / material	0,80	Cu
Dielétrico (injetado a gás)	Ø mm / material	3,50	PEG
Cinta (lâmina interior)	% cobertura / material	100%	Al3
Malha	% cobertura / material	≥ 70%	Al
Cobertura exterior	Ø mm / material	5,00 <sup>(1)</sup>	PVC (Branco)

<sup>(1)</sup> Cabo duplo: 5,00 x 9,00mm

Cu: Cobre | PEG: Polietileno injetado a gás | Al: Alumínio | Al3: Alumínio / Polyester / Alumínio | PVC: Cloreto de Polivinil

**especificações técnicas**

Impedância [Ω]		75 ± 3
Velocidade de Propagação [%]		≥ 80
Resistência de Lacete [Ω/100m]	Cond. central	≤ 3,42
	Cond. exterior	≤ 2,8
	Loop	≤ 6,22
Raio Mínimo de Curvatura [mm]		≥ 25
Perdas de Retorno [dB]	5 ~ 470MHz	≥ 22
	470 ~ 1000MHz	≥ 20
	1000 ~ 3000MHz	≥ 16
Atenuação de Blindagem [dB]	30 ~ 1000MHz	≥ 75
	1000 ~ 2000MHz	≥ 80
	2000 ~ 3000MHz	≥ 85
Atenuação [dB/100m]	5MHz	2,51
	47MHz	6,15
	60MHz	6,41
	90MHz	8,03
	200MHz	11,5
	450MHz	18,48
	750MHz	22,43
	862MHz	24,41
	950MHz	25,85
	1000MHz	26,42
	1250MHz	28,05
1800MHz	35,54	
2150MHz	39,68	
2500MHz	43,53	
3000MHz	49,33	

código	designação	emb.
290706	Cabo Coaxial N35H TK (PVC) - 100m	1/8
2901026	Cabo Coaxial 2xN35H TK (PVC) - 100m	1/4



100m



## CABO COAXIAL N36 TK


TEKA ELECTRONICS

Cabo coaxial RG59, fabricado sob altos padrões de qualidade, oferecendo excelentes prestações elétricas, resistência mecânica, durabilidade e estabilidade dos valores de atenuação.

- Condutor central CCS Ø0,80mm
- Dielétrico expandido a gás
- Cinta Al2 bonded (colada ao dielétrico o que incrementa a blindagem e as perdas de retorno)
- Malha de alumínio  $\geq 70\%$
- Velocidade de propagação  $\geq 82\%$
- Baixa resistência ôhmica
- Marcação metro a metro

### Parâmetros construtivos

Condutor Central	Ø mm / material	0,80	CCS
Dielétrico (injetado a gás)	Ø mm / material	3,70	PEG
Cinta (lâmina interior)	% cobertura / material	100%	Al2 bonded
Malha	% cobertura / material	$\geq 70\%$	Al
Cobertura exterior	Ø mm / material	6,10	PVC (Negro)



CCS: Aço acobreado | PEG: Polietileno injetado a gás | Al: Alumínio | Al2: Alumínio / Polyester | PVC: Cloreto de Polivinil

### especificações técnicas

Impedância [Ω]		75 ± 3
Velocidade de Propagação [%]		$\geq 82$
Resistência de Lacete [Ω/100m]	Cond. central	$\leq 16$
	Cond. exterior	$\leq 2,8$
	Loop	$\leq 18,8$
Raio Mínimo de Curvatura [mm]		$\geq 22$
Perdas de Retorno [dB]	5 ~ 470MHz	$\geq 22$
	470 ~ 1000MHz	$\geq 20$
	1000 ~ 3000MHz	$\geq 16$
Atenuação de Blindagem [dB]	30 ~ 1000MHz	$\geq 75$
	1000 ~ 2000MHz	$\geq 80$
	2000 ~ 3000MHz	$\geq 85$
Atenuação [dB/100m]	5MHz	3,9
	47MHz	5,8
	60MHz	6,3
	90MHz	7,5
	200MHz	11,2
	450MHz	17,5
	750MHz	23,0
	862MHz	24,9
	950MHz	26,2
	1000MHz	27,0
	1250MHz	30,5
1800MHz	37,2	
2150MHz	41,2	
2500MHz	44,6	
3000MHz	49,7	

código	designação	emb.
2901541	Cabo Coaxial N36 TK ( RG59 PVC Negro) - 100m	1/6
2901542	Cabo Coaxial N36 TK (RG59 PVC Negro) - 250m	1/2



PVC negro



100/250m




Cabo coaxial RG6, fabricado sob altos padrões de qualidade, oferecendo excelentes prestações elétricas, resistência mecânica, durabilidade e estabilidade dos valores de atenuação.

- Condutor central CCS Ø1,02mm
- Dielétrico expandido a gás
- Cinta Al2 bonded (colada ao dielétrico o que incrementa a blindagem e as perdas de retorno)
- Malha de alumínio ≥ 60%
- Velocidade de propagação ≥ 80%
- Baixa resistência ohmica
- Marcação metro a metro

**Parâmetros construtivos**

Condutor Central	Ø mm / material	1,02	CCS
Dielétrico (injetado a gás)	Ø mm / material	4,60	PEG
Cinta (lâmina interior)	% cobertura / material	100%	Al2 bonded
Malha	% cobertura / material	≥ 60%	Al
Cobertura exterior	Ø mm / material	6,80	PVC (branco)



CCS: Aço cobreado | PEG: Polietileno injetado a gás | Al: Alumínio | Al2: Alumínio / Polyester | PVC: Cloreto de Polivinil



PVC



100/250m

**especificações técnicas**

Impedância [Ω]		75±3
Velocidade de Propagação [%]		≥ 80
Resistência de Lacete [Ω/100m]	Cond. central	≤ 11
	Cond. exterior	≤ 7,8
	Loop	≤ 18,8
Raio Mínimo de Curvatura [mm]		≥ 35
Perdas de Retorno [dB]	5 ~ 470MHz	≥ 22
	470 ~ 1000MHz	≥ 20
	1000 ~ 3000MHz	≥ 18
Atenuação de Blindagem [dB]	30 ~ 1000MHz	≥ 70
	1000 ~ 2000MHz	≥ 75
	2000 ~ 3000MHz	≥ 80
Atenuação [dB/100m]	5MHz	3,9
	47MHz	4,4
	60MHz	5,2
	90MHz	6,0
	200MHz	8,9
	450MHz	13,7
	750MHz	18,0
	862MHz	19,9
	950MHz	20,5
	1000MHz	21,0
	1250MHz	24,0
1800MHz	28,7	
2150MHz	31,5	
2500MHz	34,0	
3000MHz	38,0	

código	designação	emb.
290877	Cabo Coaxial N46 TK (RG6 PVC) - 100m	1/5
290885	Cabo Coaxial N46 TK (RG6 PVC) - 250m	1/2



## CABO COAXIAL N46V3 TK

TEKA ELECTRONICS

Cabo coaxial RG6, Tri-Shield, fabricado sob os mais altos padrões de qualidade, oferecendo excelentes prestações elétricas, resistência mecânica, durabilidade e estabilidade dos valores de atenuação.

- Em conformidade com ITED e ICT
- Classe de ligação TCD-C-H (3GHz)
- EMC Classe A
- Condutor central HDC CCS Ø1,02mm
- Tri-Shield: Cinta Al2 bonded (colada ao dielétrico) / Malha Al ≥ 70% / Cinta Al3
- Dielétrico expandido a gás
- Velocidade de propagação ≥ 82%
- Baixa resistência ôhmica
- Marcação metro a metro

### Parâmetros construtivos

Condutor Central	Ø mm / material	1,02	HDC CCS
Dielétrico (injetado a gás)	Ø mm / material	4,60	PEG
Cinta (1ª lâmina interior)	% cobertura / material	100%	Al2 bonded
Malha	% cobertura / material	≥ 70%	Al
Cinta (2ª lâmina)		100%	Al3
Cobertura exterior	Ø mm / material	7,00	PVC (Branco) PE (Negro) LSZH (Branco)

HDC CCS: High deep copper CCS | PEG: Polietileno injetado a gás | Al: Alumínio | Al2: Alumínio / Polyester | Al3: Alumínio / Polyester / Alumínio | PVC: Cloreto de Polivinil | PE: Polietileno | LSZH: Baixa emissão de fumaça, livre de halogênios

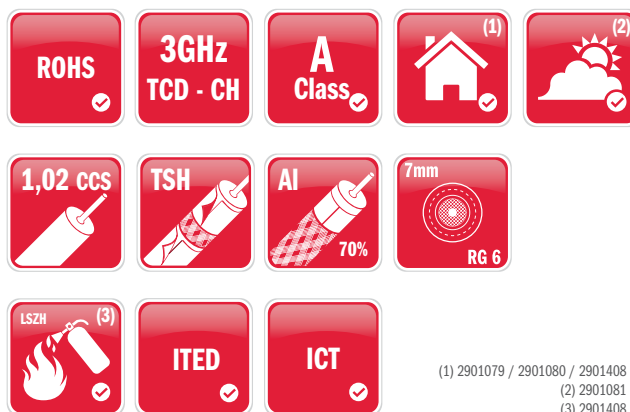
### especificações técnicas

Impedância [Ω]		75±3
Velocidade de Propagação [%]		≥ 82
Resistência de Lacete [Ω/100m]	Cond. central	≤ 7
	Cond. exterior	≤ 1,65
	Loop	8,65
Raio Mínimo de Curvatura [mm]		≥ 42
Perdas de Retorno [dB]	5 ~ 470MHz	≥ 22
	470 ~ 1000MHz	≥ 20
	1000 ~ 3000MHz	≥ 16
Atenuação de Blindagem [dB]	30 ~ 1000MHz	≥ 86
	1000 ~ 2000MHz	≥ 90
	2000 ~ 3000MHz	≥ 92
Atenuação [dB/100m]	5MHz	1,9
	47MHz	4,2
	60MHz	4,7
	90MHz	5,9
	200MHz	8,9
	450MHz	13,5
	750MHz	17,8
	862MHz	19,1
	950MHz	20,1
	1000MHz	20,5
	1250MHz	23,9
	1800MHz	28,0
2150MHz	31,0	
2500MHz	33,5	
3000MHz	37,3	

código	designação	emb.
2901079	Cabo Coaxial N46V3 TK (RG6 PVC) - 100m	1/4
2901080	Cabo Coaxial N46V3 TK (RG6 PVC) - 250m	1/2
2901081	Cabo Coaxial N46V3 TK (RG6 PE) - 100m	1/4
2901408	Cabo Coaxial N46V3 TK (RG6 LSZH) - 250m	1/2



PVC | 100/250m  
PE | 100m  
LSZH | 250m




(1) 2901079 / 2901080 / 2901408  
(2) 2901081  
(3) 2901408

Cabo coaxial RG6, Tri-Shield, fabricado sob os mais altos padrões de qualidade, oferecendo excelentes prestações elétricas, resistência mecânica, durabilidade e estabilidade dos valores de atenuação.

- Em conformidade com ITED e ICT
- Classe de ligação TCD-C-H (3GHz)
- EMC Classe A
- Condutor central Cu Ø1,0mm
- Tri-Shield: Cinta Al2 bonded (colada ao dielétrico) / Malha Al ≥ 70% / Cinta Al3
- Dielétrico expandido a gás
- Velocidade de propagação ≥ 82%
- Baixa resistência ohmica
- Marcação metro a metro

**Parâmetros construtivos**

Condutor Central	Ø mm / material	1,0	Cu
Dielétrico (injetado a gás)	Ø mm / material	4,60	PEG
Cinta (1ª lâmina interior)	% cobertura / material	100%	Al2 bonded
Malha	% cobertura / material	≥70%	Al
Cinta (2ª lâmina)		100%	Al3
Cobertura exterior	Ø mm / material	7,00	PVC (Branco) LSZH (Branco)



Cu: Cobre | PEG: Polietileno injetado a gás | Al: Alumínio | Al2: Alumínio / Polyester | Al3: Alumínio / Polyester / Alumínio | PVC: Cloreto de Polivinil | LSZH: Baixa emissão de fumos, livre de halogénios



PVC | 100/250m  
LSZH | 250m

**especificações técnicas**

Impedância [Ω]		75±3
Velocidade de Propagação [%]		≥ 82
Resistência de Lacete [Ω/100m]	Cond. central	≤ 2.2
	Cond. exterior	≤ 2.67
	Loop	≤ 4,87
Raio Mínimo de Curvatura [mm]		≥ 22
Perdas de Retorno [dB]	5 ~ 470MHz	≥ 22
	470 ~ 1000MHz	≥ 20
	1000 ~ 3000MHz	≥ 16
	30 ~ 1000MHz	≥ 84
Atenuação de Blindagem [dB]	1000 ~ 2000MHz	≥ 90
	2000 ~ 3000MHz	≥ 92
Atenuação [dB/100m]	5MHz	1,9
	47MHz	4,2
	60MHz	4,7
	90MHz	5,9
	200MHz	8,7
	450MHz	13,0
	750MHz	17,6
	862MHz	19,0
	950MHz	19,9
	1000MHz	20,5
	1250MHz	23,7
1800MHz	27,5	
2150MHz	30,5	
2500MHz	33,2	
3000MHz	36,5	

código	designação	emb.
2901543	Cabo Coaxial N47HV3 TK (RG6 PVC) - 100m	1/4
2901544	Cabo Coaxial N47HV3 TK (RG6 PVC) - 250m	1/2
2901545	Cabo Coaxial N47HV3 TK (RG6 LSZH) - 250m	1/4

Cabo coaxial RG6, Tri-Shield, fabricado sob os mais altos padrões de qualidade, oferecendo excelentes prestações elétricas, resistência mecânica, durabilidade e estabilidade dos valores de atenuação.

- Em conformidade com ITED e ICT
- Classe de ligação TCD-C-H (3GHz)
- EMC Classe A
- Condutor central Cu Ø1,13mm
- Tri-Shield: Cinta Al2 bonded (colada ao dielétrico) Malha Al ≥ 70% / Cinta Al3
- Dielétrico expandido a gás
- Velocidade de propagação ≥ 82%
- Baixa resistência ôhmica
- Marcação metro a metro

### Parâmetros construtivos

Condutor Central	Ø mm / material	1,13	Cu
Dielétrico (injetado a gás)	Ø mm / material	4,80	PEG
Cinta (1ª lâmina interior)	% cobertura / material	100%	Al2 bonded
Malha	% cobertura / material	≥ 70%	Al
Cinta (2ª lâmina)		100%	Al3
Cobertura exterior	Ø mm / material	7,10	PVC (Branco) PE (Negro) LSZH (Branco)

Cu: Cobre | PEG: Polietileno injetado a gás | Al: Alumínio | Al2: Alumínio / Polyester | Al3: Alumínio / Polyester / Alumínio | PVC: Cloreto de Polivinil | PE: Polietileno | LSZH: Baixa emissão de fumos, livre de halogênios

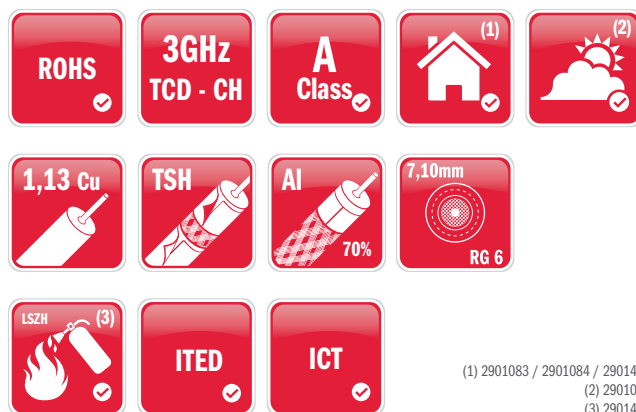


PVC | 100/250m  
PE | 100m  
LSZH | 250m

### especificações técnicas

Impedância [Ω]		75±3
Velocidade de Propagação [%]		≥ 82
Resistência de Lacete [Ω/100m]	Cond. central	≤ 1,7
	Cond. exterior	≤ 1,62
	Loop	3,32
Raio Mínimo de Curvatura [mm]		≥ 45
Perdas de Retorno [dB]	5 ~ 470MHz	≥ 22
	470 ~ 1000MHz	≥ 20
	1000 ~ 3000MHz	≥ 16
Atenuação de Blindagem [dB]	30 ~ 1000MHz	≥ 86
	1000 ~ 2000MHz	≥ 90
Atenuação [dB/100m]	2000 ~ 3000MHz	≥ 92
	5MHz	1,8
	47MHz	4,0
	60MHz	4,7
	90MHz	5,8
	200MHz	8,3
	450MHz	13,0
	750MHz	17,2
	862MHz	18,6
	950MHz	19,5
	1000MHz	20,0
	1250MHz	22,9
	1800MHz	27,5
	2150MHz	30,8
2500MHz	32,9	
3000MHz	35,7	

código	designação	emb.
2901083	Cabo Coaxial N48HV3 TK (RG6 PVC) - 100m	1/4
2901084	Cabo Coaxial N48HV3 TK (RG6 PVC) - 250m	1/2
2901085	Cabo Coaxial N48HV3 TK (RG6 PE) - 100m	1/4
2901409	Cabo Coaxial N48HV3 TK (RG6 LSZH) - 250m	1/2




(1) 2901083 / 2901084 / 2901409  
(2) 2901085  
(3) 2901409

Cabo coaxial RG6, fabricado sob altos padrões de qualidade, oferecendo excelentes prestações elétricas, resistência mecânica, durabilidade e estabilidade dos valores de atenuação.

- Em conformidade com ITED e ICT
- Classe de ligação TCD-C-H (3GHz)
- EMC Classe A
- Condutor central Cu Ø1,13mm
- Cinta Cu
- Malha de cobre > 70%
- Dielétrico expandido a gás
- Velocidade de propagação ≥ 82%
- Baixa resistência ôhmica
- Marcação metro a metro

**Parâmetros construtivos**

Condutor Central	Ø mm / material	1,13	Cu
Dielétrico (expandido a gás)	Ø mm / material	4,80	PEG
Cinta (1ª lâmina interior)	% cobertura / material	100%	Cu
Malha	% cobertura / material	>70%	Cu
Cobertura exterior	Ø mm / material	6,90	PVC (Branco) PE (Preto) LSZH (Branco)



Cu: Cobre | PEG: Polietileno injetado a gás | PVC: Cloreto de Polivinil | PE: Polietileno Polyester | LSZH: Baixa emissão de fumos, livre de halogénios

**especificações técnicas**

Impedância [Ω]		75±3
Velocidade de Propagação [%]		≥ 82
Resistência de Lacete [Ω/100m]	Cond. central	≤ 1,7
	Cond. exterior	≤ 1,52
	Loop	≤ 3,22
Raio Mínimo de Curvatura [mm]		≥ 22
Perdas de Retorno [dB]	5 ~ 470MHz	≥ 22
	470 ~ 1000MHz	≥ 20
	1000 ~ 3000MHz	≥ 16
Atenuação de Blindagem [dB]	30 ~ 1000MHz	≥ 85
	1000 ~ 2000MHz	≥ 90
	2000 ~ 3000MHz	≥ 95
Atenuação [dB/100m]	5MHz	1,4
	47MHz	3,7
	60MHz	4,2
	90MHz	5,3
	200MHz	8,0
	450MHz	11,6
	750MHz	16,1
	862MHz	17,4
	950MHz	18,3
	1000MHz	18,9
	1250MHz	21,4
	1800MHz	26,0
2150MHz	29,5	
2500MHz	31,4	
3000MHz	35,4	

código	designação	emb.
2901546	Cabo Coaxial N49HV3 TK (RG6 PVC) - 100m	1/4
2901547	Cabo Coaxial N49HV3 TK (RG6 PVC) - 250m	1/2
2901548	Cabo Coaxial N49HV3 TK (RG6 PE) - 100m	1/4
2901549	Cabo Coaxial N49HV3 TK (RG6 LSZH) - 250m	1/2



PVC | 100/250m  
PE | 100m  
LSZH | 250m

ROHS

3GHz  
TCD - CH

A  
Class

(1)

(2)

1,13 Cu

Cu

Cu  
70%

6,9mm  
RG 6

LSZH (3)

ITED

ICT

(1) 2901546 / 2901547 / 2901549  
(2) 2901548  
(3) 2901549

Cabo coaxial RG11, Tri-Shield, fabricado sob os mais altos padrões de qualidade, oferecendo excelentes prestações elétricas, resistência mecânica, durabilidade e estabilidade dos valores de atenuação.

- Em conformidade com ITED e ICT
- Classe de ligação TCD-C-H (3GHz)
- EMC Classe A
- Condutor central HDC CCS Ø1,63mm
- Tri-Shield: Cinta AI2 bonded (colada ao dielétrico) / Malha CCA ≥ 70% / Cinta AI3
- Dielétrico expandido a gás
- Velocidade de propagação ≥ 82%
- Baixa resistência ôhmica
- Marcação metro a metro

### Parâmetros construtivos

Condutor Central	Ø mm / material	1,63	HDC CCS
Dielétrico (injetado a gás)	Ø mm / material	7,20	PEG
Cinta (1ª lâmina interior)	% cobertura / material	100%	AI2 bonded
Malha	% cobertura / material	≥ 70%	CCA
Cinta (2ª lâmina)		100%	AI3
Cobertura exterior	Ø mm / material	10,30	PE-LSZH (Negro)

HDC CCS: High deep copper CCS | PEG: Polietileno injetado a gás | AI: Alumínio | CCA: Alumínio cobreado | AI2: Alumínio / Polyester | AI3: Alumínio / Polyester / Alumínio | PE-LSZH: Polietileno de baixa emissão de fumos e livre de halogênios



PE LSZH

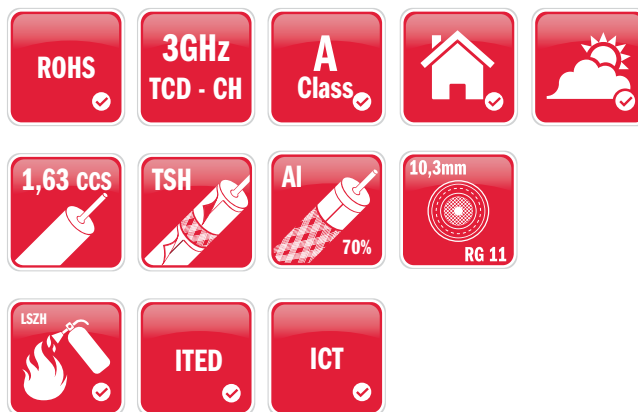


250/500m

### especificações técnicas

Impedância [Ω]		75±3
Velocidade de Propagação [%]		≥ 82
Resistência de Lacete [Ω/100m]	Cond. central	≤ 2,8
	Cond. exterior	≤ 1,3
	Loop	4,1
Raio Mínimo de Curvatura [mm]		100
Perdas de Retorno [dB]	5 ~ 470MHz	≥ 23
	470 ~ 1000MHz	≥ 20
	1000 ~ 3000MHz	≥ 18
Atenuação de Blindagem [dB]	30 ~ 1000MHz	≥ 95
	1000 ~ 2000MHz	≥ 95
	2000 ~ 3000MHz	≥ 95
Atenuação [dB/100m]	5MHz	1,2
	47MHz	2,8
	60MHz	2,9
	90MHz	3,9
	200MHz	5,4
	450MHz	8,4
	750MHz	11,4
	862MHz	12,2
	950MHz	12,3
	1000MHz	13,2
	1250MHz	14,7
	1800MHz	17,5
2150MHz	19,2	
2500MHz	22,0	
3000MHz	24,5	

código	designação	emb.
290896	Cabo Coaxial N76V3 TK (RG11 PE LSZH) - 250m	1/1
290897	Cabo Coaxial N76V3 TK (RG11 PE LSZH) - 500m	1/1



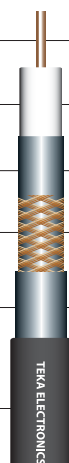
Cabo coaxial RG11, Tri-Shield, fabricado sob os mais altos padrões de qualidade, oferecendo excelentes prestações elétricas, resistência mecânica, durabilidade e estabilidade dos valores de atenuação.

- Em conformidade com ITED e ICT
- Classe de ligação TCD-CH (3GHz)
- EMC Classe A
- Condutor central Cu Ø1,63mm
- Tri-Shield: Cinta Al2 bonded (colada ao dielétrico) / Malha CCA ≥ 70% / Cinta Al3
- Dielétrico expandido a gás
- Velocidade de propagação ≥ 82%
- Baixa resistência ohmica
- Marcação metro a metro



**Parâmetros construtivos**

Condutor Central	Ø mm / material	1,63	Cu
Dielétrico (injetado a gás)	Ø mm / material	7,20	PEG
Cinta (1ª lamina interior)	% cobertura / material	100%	Al2 bonded
Malha	% cobertura / material	≥ 70%	CCA
Cinta (2ª lamina)		100%	Al3
Cobertura exterior	Ø mm / material	10,30	PE-LSZH (Negro)



Cu: Cobre | PEG: Polietileno injetado a gás | Al: Alumínio | CCA: Alumínio cobreado | Al2: Alumínio / Polyester | Al3: Alumínio / Polyester / Alumínio | PE-LSZH: Polietileno de baixa emissão de fumos e livre de halogénios



250/500m

**especificações técnicas**

Impedância [Ω]		75±3
Velocidade de Propagação [%]		≥ 82
Resistência de Lacete [Ω/100m]	Cond. central	≤ 0,82
	Cond. exterior	≤ 1,3
	Loop	2,12
Raio Mínimo de Curvatura [mm]		100
Perdas de Retorno [dB]	5 ~ 470MHz	≥ 23
	470 ~ 1000MHz	≥ 20
	1000 ~ 3000MHz	≥ 18
Atenuação de Blindagem [dB]	30 ~ 1000MHz	≥ 95
	1000 ~ 2000MHz	≥ 95
	2000 ~ 3000MHz	≥ 95
Atenuação [dB/100m]	5MHz	1,2
	47MHz	2,8
	60MHz	2,9
	90MHz	3,8
	200MHz	5,3
	450MHz	8,3
	750MHz	11,3
	862MHz	12,1
	950MHz	12,7
	1000MHz	12,9
	1250MHz	14,7
1800MHz	17,5	
2150MHz	19,2	
2500MHz	21,5	
3000MHz	24,0	

código	designação	emb.
290766	Cabo Coaxial N78HV3 TK (RG11 PE LSZH) - 250m	1/1
290767	Cabo Coaxial N78HV3 TK (RG11 PE LSZH) - 500m	1/1

ROHS

3GHz  
TCD - CH

A  
Class

1,63 Cu

TSH

CCA  
70%

10,3mm  
RG 11

LSZH

ITED

ICT

- Em conformidade com o ITUR
- Cabo coaxial de conduta para a rede principal ou de distribuição
- Utilizar na ligação entre os amplificadores e na ligação destes a outros dispositivos (derivadores e repartidores)
- Baixas perdas
- Com gel de proteção

especificações técnicas	2901070	2901127	
Referência	P3500JCASS	P3C750JCASS	
Impedância [Ω]	75 ± 3	75 ± 2	
Condutor Central [mm]	2,77 (CCA)	4,24 (CCA)	
Dielétrico (Diâmetro) [mm]	11,43 (PEG)	17,27 (PEG)	
Cond. Exterior / Cinta (Diâmetro) [mm]	12,70	19,05	
Espessura (Condutor Exterior) [mm]	0,61 (Al)	0,89(Al)	
Proteção contra infiltração da água	Gel	Gel	
Revestimento Exterior	PE	PE	
Diâmetro Exterior [mm]	14,22	20,83	
Velocidade de Propagação [%]	87	87	
Resistência DC (Loop) 20°C [Ω/Km]	< 5,54	< 2,49	
Atenuação (100 m) [dB]	5MHz	0,52	0,33
	60MHz	1,72	1,20
	90MHz	1,91	1,36
	250MHz	3,77	2,53
	550MHz	5,74	3,90
	750MHz	6,69	4,53
	865MHz	7,22	4,89
	1000MHz	7,19	5,32

código	designação	emb.
2901070	Cabo Coaxial Tronco C500	1/1
2901127	Cabo Coaxial Tronco C750	1/1



Acessórios indispensáveis para as mais variadas situações de conexão de cabos coaxiais. Estes equipamentos surgem da necessidade de se poder instalar o conetor no cabo sem que haja necessidade de utilizar qualquer tipo de ferramenta, reduzindo ao mínimo o tempo de aplicação sem, no entanto, existir qualquer tipo de perda de qualidade na ligação.

O-ring de proteção de humidade. Ajuste perfeito ao cabo evitando a penetração de humidade.

Compatib. com Cabos Coaxiais Tekka	290550	290551
Referência Cabos Tekka	N46, N47, N48	N35, N36

código	designação	emb.
290550	F Macho Roscar Oringe 6.6	1/100
290551	F Macho Roscar Oringe 5.0	1/100



290550 / 290551

**ADAPTADORES "F"**

Os adaptadores F Quick Macho (290556 e 290761) são a solução mais indicada e ideal para situações em que é necessária grande agilidade ao conetar e desconetar um dispositivo.

código	designação	emb.
290553	Adaptador F Fêmea / F Fêmea	1/100
290554	Adaptador F Macho / F Macho	1/100
290556	Adaptador F Quick Macho / F Fêmea	1/100
290761	Adaptador F Macho Quick / F Fêmea 90°	1/100



290553 / 290554



290556 / 290761

**CARGAS "F" 75Ω**

Cargas com (290557) e sem bloqueio DC (290558).

código	designação	emb.
290558	Carga F 75Ω	1/100
290557	Carga F 75Ω bloqueio DC	1/100



290558 / 290557

**CONETORES DE COMPRESSÃO**

Conetores de compressão, ajustados aos cabos coaxiais RG59, RG6 e RG11 desenvolvidos para aplicação nas modernas redes de televisão digital e dados (uso obrigatório lted).

- Excelente RFI
- Em conformidade com SCTE IPS TP 013 (moisture migration test)
- Ajuste perfeito ao cabo coaxial (360°)
- Completa selagem ao jacket do cabo evitando a penetração de humidade e proporcionando total integridade do isolamento RF
- O-ring de proteção
- Excelente durabilidade
- Largura de banda: DC-3GHz
- Perdas por retorno: -30dB @ 1GHz
- Perdas de inserção: -0,1dB @ 1GHz

Compatib. com Cabos Coaxiais Tekka	2901736	2901737	290762	290893
Referência Cabos Tekka	N35,N36	N35,N36	N46, N47, N48	N76, N78

código	designação	emb.
2901736	Conetor F de Compressão p/ RG59	1/100
2901517	Conetor F de Compressão p/ RG6 Quick F	1/100
2901737	Conetor BNC de Compressão p/ RG59	1/100
290762	Conetor F de Compressão p/ RG6	1/100
290893	Conetor F de Compressão p/ RG11	1/50

**FERRAMENTAS**

A utilização de ferramentas apropriadas torna os procedimentos de instalação fáceis, rápidos, económicos e fiáveis, contribuindo assim de forma significativa para o sucesso na execução de redes coaxiais. As ferramentas TEKA asseguram metade do trabalho e o dobro da fiabilidade.

**Descarnador /Preparador de Cabos** - Ferramenta para corte e preparação do cabo coaxial de forma rápida e eficaz, deixando o dielétrico e o jacket com as medidas indicadas para uma perfeita aplicação dos conetores de compressão. Permite também corte e preparação de cabos UTP

código	designação	emb.
2901177	Preparador Cabo Coax. RG6 / RG11 e UTP	1/1



290762/2901736



290893



2901737



2901517



2901177



290894

**Alicates de compressão** - Alicate universal para a conetorização de conetores de compressão em cabos coaxiais. Compatível com conetores de compressão RG59/ RG6 e RG11.

código	designação	emb.
290894	Alicate Compressão RG59 / RG6 / RG11	1/1

## CONETORES E ADAPTADORES COAXIAIS

- Conectores e adaptadores para utilizar na rede principal, de distribuição e de chegada
- Desenvolvidos para aplicação nas modernas redes de CATV
- Excelente RFI
- Ajuste perfeito ao cabo coaxial
- Excelente estanquidade
- Diminutas perdas de inserção

código	designação	emb.
290951	Conetor 5 / 8" para Cabo RG11	1/1
2901071	Conetor 5 / 8" para Cabo C500	1/1
2901130	Conetor 5 / 8" para Cabo C750	1/1
290952	Adaptador Fêmea 5 / 8"	1/1
290954	Adaptador Macho 5 / 8"	1/1
290953	Adaptador 5 / 8" Macho - F Fêmea	1/1



2901071 / 2901130



290951



290952



290953



290954

## FERRAMENTAS PARA CABOS E CONETORES

As melhores ferramentas para preparação de cabos coaxiais RG11, C500 e C750 e para instalação dos respetivos conetores.

código	designação	emb.
2901072	Descarnador para Cabo C500	1/1
2901131	Descarnador para Cabo C750	1/1
2901073	Ferramenta "Coring & Stripping" p/ Cabo C500	1/1
2901132	Ferramenta "Coring & Stripping" p/ Cabo C750	1/1



2901073 / 2901132



2901072 / 2901131

## REPARTIDORES X VIAS - 2,4 GHz

Divisão balanceada da potência presente à entrada de sinais de TV+FI ou TV+FI e dados

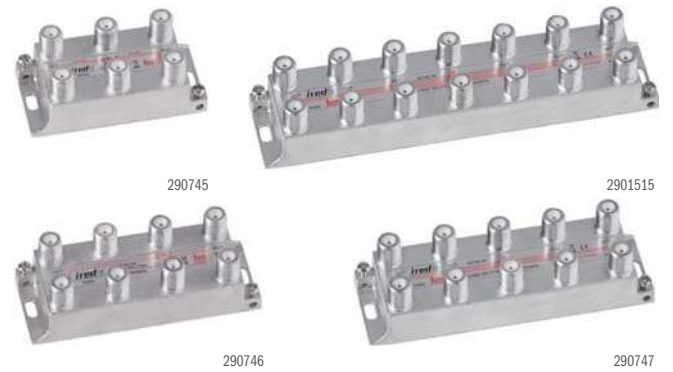
- Conforme ITED
- Gama de frequências: 5~2400 MHz
- Portas com conector "F" de elevada precisão
- Passagem de corrente em todas as portas: Máx 1A, 30V
- Passagem de sinais de controlo (DC + 22KHz + DiSEqC)
- Elevada blindagem: Classe A
- Elevado RFI [ $\geq 110$  dB]
- Baixas perdas de inserção
- Alto isolamento e elevadas perdas de retorno
- Extremamente compactos
- Chassi banhado a níquel anti-corrosivo

## REPARTIDORES INT. SF X VIAS c/ Term. 75Ω - 2,4 GHz

- Saídas F Frontais (SF)
- Disponibilização adicional de um conector F carregado internamente com 75Ω para terminar uma segunda rede coaxial disponível
- Simetria das saídas e das entradas (IN1= rede a repartir; IN2= rede a carregar) permitindo seleção de rede por flick-flack (ref. c/ 4/8/12 saídas). Ver pag. 109

especificações técnicas		290745	290746	290747	2901515
Nº de Saídas		4	6	8	12
Gama de Frequências [MHz]		5 ~ 2400			
Impedância [Ω]		75			
Perdas de Inserção (IN - OUT) [dB]	5 ~ 1000 MHz	8,2	12	12,8	15,3
	1000 ~ 2150 MHz	10,5	15	15,5	20
	2150 ~ 2400 MHz	10,8	16,5	17,3	21,8
Isolamento Mútuo (OUT - OUT) [dB]	5 ~ 2400 MHz	$\geq 20$			
Perdas de Retorno (IN & OUT) [dB]	5 ~ 2400 MHz	$\geq 10$			

código	designação	emb.
290745	Rep. Int. SF 4 vias 2.4GHz c/ Term. 75Ω	1/100
290746	Rep. Int. SF 6 vias 2.4GHz c/ Term. 75Ω	1/100
290747	Rep. Int. SF 8 vias 2.4GHz c/ Term. 75Ω	1/100
2901515	Rep. Int. SF 12 vias 2.4GHz c/ Term. 75Ω	1/100

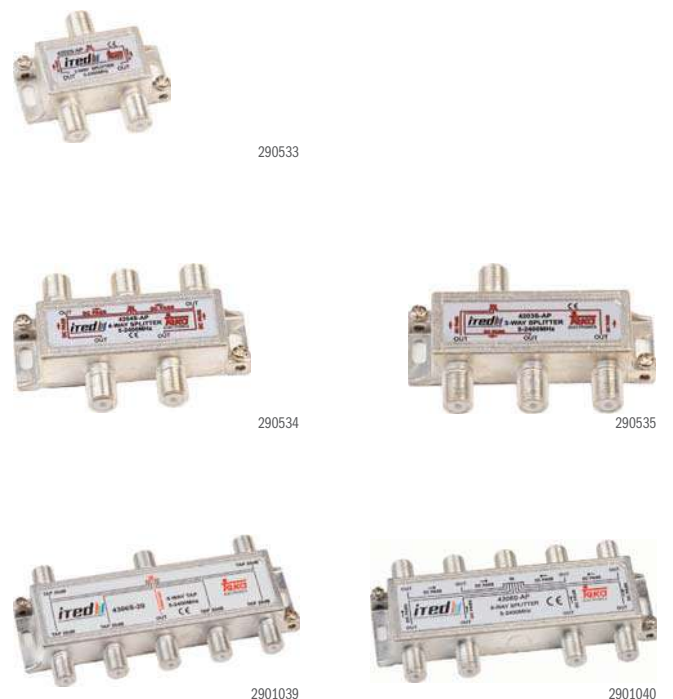


## REPARTIDOR INT. X VIAS - 2,4GHz

Referência: 420xS

especificações técnicas		290533	290534	290535	2901039	2901040
x = nº de vias		2	3	4	6	8
Perdas de inserção (IN-OUT) [dB]	5 - 1000 MHz	4,5	7,2	8,1	12,0	12,8
	1000 - 2150 MHz	5,3	10,5	10,5	15,0	15,5
	2150 - 2400 MHz	6,0	10,8	11,0	16,5	17,3
Isolamento mútuo (OUT-OUT) [dB]	5 - 40 MHz	20	22	25	22	25
	40 - 1000 MHz	21	21	21	22	22
	1000 - 2400 MHz	20	22	21	20	21
Perdas de retorno (IN & OUT) [dB]	5 - 40 MHz	12	9	10	9	10
	40 - 1000 MHz	10	11	11	11	11
	1000 - 2400 MHz	10	10	10	10	10

código	designação	emb.
290533	Rep. Int. 2 vias 2,4GHz SL	1/100
290534	Rep. Int. 3 vias 2,4GHz SL	1/100
290535	Rep. Int. 4 vias 2,4GHz SL	1/100
2901039	Rep. Int. 6 vias 2,4GHz SL	1/50
2901040	Rep. Int. 8 vias 2,4GHz SL	1/50



## DERIVADORES INT. X VIAS - 2,4 GHz

Derivação dos sinais de banda larga de TV+FI (Satélite) ou TV+FI (Satélite) e Dados, oriundos da cabeça de rede particular do edifício SMATV com acesso ao condomínio geralmente via ATE-SUP, que circulam ao longo da coluna montante em direção aos ATI's.

- Conforme ITED
- Gama de frequências: 5 - 2400MHz
- Portas com conector "F" de elevada precisão
- Elevado RFI ( $\geq 110\text{dB}$ )
- Baixas perdas de inserção
- Alto isolamento e elevadas perdas de retorno
- Passagem de corrente IN $\leftrightarrow$ OUT: máx. 1A, 30V
- Extremamente compactos
- Chassi banhado a níquel anti-corrosivo

### DERIVADOR INT. 2 VIAS 2,4GHz - XX dB

Referência: 4302S - xx

especificações técnicas		290541	290542	290543	290544	290748
xx = atenuação [dB]		10	12	15	20	25
Perdas de inserção (IN-OUT) [dB]	5 - 1000MHz	3,2	2,5	2	1,4	0,9
	1000 - 2150MHz	3,7	3,7	2,5	2,4	1,5
	2150 - 2400MHz	4,1	4,3	3,1	2,8	1,9
Perdas de derivação (IN-TAP) [dB]	5 - 1000MHz	10,9	11,6	15,3	21,0	26,0
	1000 - 2150MHz	11,3	12,5	14,8	20,0	26,5
	2150 - 2400MHz	11,3	13,2	14,8	20,0	26,5
Isolamento mútuo (TAP-TAP) [dB]	5 - 40MHz	40	40	45	60	22
	40 - 1000MHz	30	30	35	45	22
	1000 - 2400MHz	28	30	30	32	22
Perdas de retorno (IN & OUT) [dB]	5 - 40MHz	10	10	10	12	12
	40 - 1000MHz	14	12	12	14	11
	1000 - 2400MHz	12	12	12	14	12

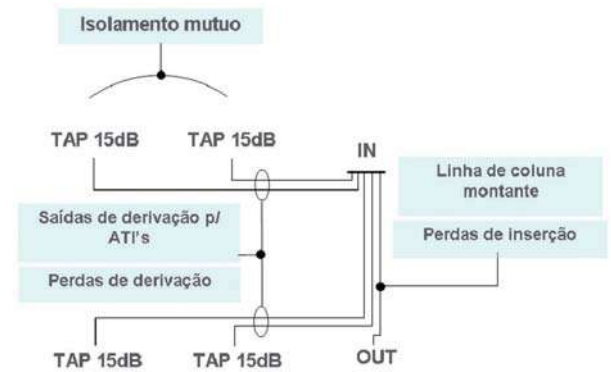
código	designação	emb.
290541	Deriv. Int. 2 vias 2,4GHz - 10dB	1/125
290542	Deriv. Int. 2 vias 2,4GHz - 12dB	1/125
290543	Deriv. Int. 2 vias 2,4GHz - 15dB	1/125
290544	Deriv. Int. 2 vias 2,4GHz - 20dB	1/125
290748	Deriv. Int. 2 vias 2,4GHz - 25dB	1/125



290544



290547

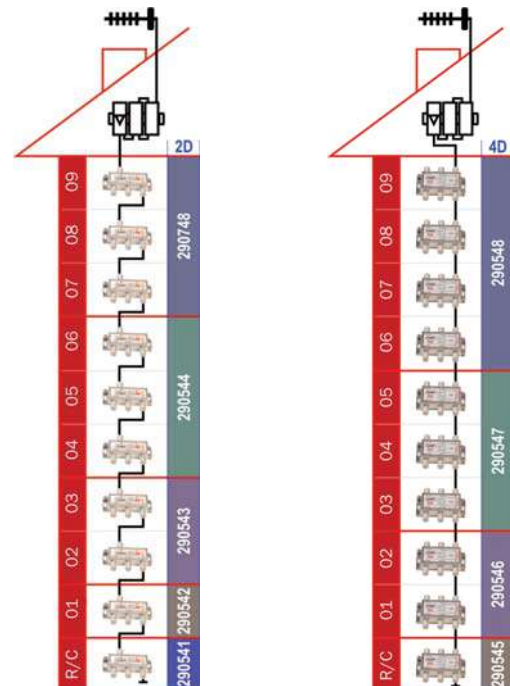


### DERIVADOR INT. 4 VIAS 2,4GHz - XX dB

Referência: 4304S - xx

especificações técnicas		290545	290546	290547	290548
xx = atenuação [dB]		12	15	20	25
Perdas de inserção (IN-OUT) [dB]	5 - 1000MHz	4,1	2,8	1,1	0,9
	1000 - 2150MHz	4,5	4,3	2,5	1,6
	2150 - 2400MHz	5,5	4,8	2,8	2,0
Perdas de derivação (IN-TAP) [dB]	5 - 1000MHz	11,5	15,0	20,7	25
	1000 - 2150MHz	13,7	15,0	18,8	25,5
	2150 - 2400MHz	15,6	16,0	19,2	25,8
Isolamento mútuo (TAP-TAP) [dB]	5 - 40MHz	23	23	23	23
	40 - 1000MHz	22	22	22	22
	1000 - 2400MHz	21	21	21	21
Perdas de retorno (IN & OUT) [dB]	5 - 40MHz	10	12	14	14
	40 - 1000MHz	10	11	11	11
	1000 - 2400MHz	12	11	11	11

código	designação	emb.
290545	Deriv. Int. 4 vias 2,4GHz - 12dB	1/125
290546	Deriv. Int. 4 vias 2,4GHz - 15dB	1/125
290547	Deriv. Int. 4 vias 2,4GHz - 20dB	1/125
290548	Deriv. Int. 4 vias 2,4GHz - 25dB	1/125



Referência: 4306S - xx

especificações técnicas		290749	290750	290751
xx = atenuação [dB]		16	20	24
Perdas de inserção (IN-OUT) [dB]	5 - 1000MHz	4,1	2,5	1,2
	1000 - 2150MHz	5,1	4,4	2,4
	2150 - 2400MHz	5,6	5,3	2,8
Perdas de derivação (IN-TAP) [dB]	5 - 1000MHz	16,4	19,8	24,2
	1000 - 2150MHz	20,8	22,2	27,2
	2150 - 2400MHz	21,6	22,2	27,4
Isolamento mútuo (TAP-TAP) [dB]	5 - 40MHz	22	25	25
	40 - 1000MHz	20	22	20
	1000 - 2400MHz	16	16	16
Perdas de retorno (IN & OUT) [dB]	5 - 40MHz	10	10	10
	40 - 1000MHz	12	12	12
	1000 - 2400MHz	11	11	11



290750



290927

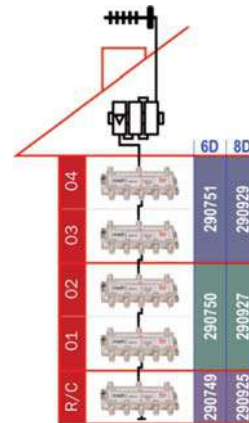
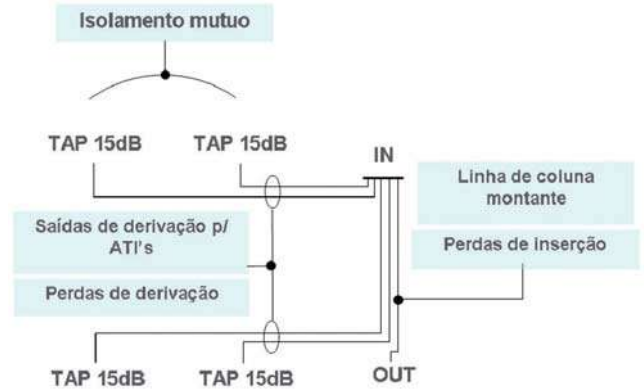
código	designação	emb.
290749	Deriv. Int. 6 vias 2,4GHz - 16dB	1/50
290750	Deriv. Int. 6 vias 2,4GHz - 20dB	1/50
290751	Deriv. Int. 6 vias 2,4GHz - 25dB	1/50

DERIVADOR INT. 8 VIAS 2,4GHz - XX dB

Referência: 4308S - xx

especificações técnicas		290925	290927	290929
xx = atenuação [dB]		16	20	24
Perdas de inserção (IN-OUT) [dB]	5 - 1000MHz	4,1	2,5	1,2
	1000 - 2150MHz	5,1	4,4	2,4
	2150 - 2400MHz	5,6	5,3	2,8
Perdas de derivação (IN-TAP) [dB]	5 - 1000MHz	16,4	19,8	24,2
	1000 - 2150MHz	20,8	22,2	27,2
	2150 - 2400MHz	21,6	22,2	27,4
Isolamento mútuo (TAP-TAP) [dB]	5 - 40MHz	22	28	28
	40 - 1000MHz	22	22	22
	1000 - 2400MHz	16	18	18
Perdas de retorno (IN & OUT) [dB]	5 - 40MHz	12	12	12
	40 - 1000MHz	12	12	12
	1000 - 2400MHz	10	10	10

código	designação	emb.
290925	Deriv. Int. 8 vias 2,4GHz - 16dB	1/50
290927	Deriv. Int. 8 vias 2,4GHz - 20dB	1/50
290929	Deriv. Int. 8 vias 2,4GHz - 25dB	1/50



- Repartição e distribuição de sinais em redes exteriores de CATV (ITUR)
- Conectica 5/8 fêmea
- Grau de impermeabilização: IP67
- Alojamento em caixa de alumínio com revestimento anticorrosivo
- Blindagem selada com malha metálica
- Elevado RFI (>110dB)
- Passagem de corrente 10A

### Repartidor Ext. x vias - 1GHz

especificações técnicas		290979	2901088
Referência		J-20S	J-30S
X = n° de vias		2	3
Perdas de inserção (IN-OUT) [dB]	5 - 40MHz	4,2	4,0 / 7,5
	40 - 470MHz	4,5	4,2 / 7,5
	470 - 1000MHz	5,5	5,0 / 8,5
Isolamento mútuo (OUT-OUT) [dB]	5 - 40MHz	25	25
	40 - 470MHz	25	23
	470 - 1000MHz	22	22
Perdas de retorno (IN & OUT) [dB]	5 - 40MHz	22	22
	40 - 470MHz	20	20
	470 - 1000MHz	16	16
Passagem corrente / Mod. Hum.		10A / -66dB	



290979

código	designação	emb.
290979	Rep. Ext. 2 vias 1GHz	1/1
2901088	Rep. Ext. 3 vias 1GHz	1/1

### Acoplador Ext. 1 via 1 GHz - xx dB

especificações técnicas		2901089	290980	2901090
Referência		J-DC/8	J-DC/12	J-DC/16
X = Atenuação		8	12	16
Perdas de derivação [dB]		8±1,0	12±1,0	16±1,0
Perdas de inserção (IN-OUT) [dB]	5 - 40MHz	2,5	1,3	1,2
	40 - 470MHz	2,5	1,8	1,6
	470 - 1000MHz	4	2,5	2,2
Isolamento mútuo (TAP-OUT) [dB]	5 - 40MHz	25	30	26
	40 - 470MHz	21	20	25
	470 - 1000MHz	21	20	25
Perdas de retorno (IN & OUT) [dB]	5 - 40MHz	-	-	-
	40 - 470MHz	-	-	-
	470 - 1000MHz	16	16	16
Passagem corrente / Mod. Hum.		10A / -60dB		



290980

código	designação	emb.
2901089	Acoplador Ext. 1 via 1GHz - 8dB	1/1
290980	Acoplador Ext. 1 via 1GHz - 12dB	1/1
2901090	Acoplador Ext. 1 via 1GHz - 16dB	1/1

- Derivação de sinais em redes exteriores de CATV (ITUR)
- Conectica 5/8 fêmea na entrada e na passagem de sinal
- Conectica F na derivação
- Grau de impermeabilização: IP67
- Alojamento em caixa de alumínio com revestimento anticorrosivo
- Blindagem selada com malha metálica
- Elevado RFI (>110dB)
- Passagem de corrente 6A

**Derivador Ext. 2 vias 1GHz - xx dB**

especificações técnicas		290981	2901091	2901092	2901093	2901094	290982
Referência		J-2T/4	J-2T/8	J-2T/11	J-2T/14	J-2T/17	J-2T/20
X = Atenuação [dB]		4	8	11	14	17	20
Perdas de derivação [dB]		4±1,0	8±1,0	11±1,0	14±1,0	17±1,0	20±1,0
Perdas de inserção (IN-OUT) [dB]	5 - 40MHz	-	3,5	1,8	1,2	1,2	0,8
	40 - 470MHz	-	4,5	2,0	1,4	1,4	1,2
	470 - 1000MHz	-	5,2	3,0	2,5	2,3	2,0
Isolamento mútuo (TAP-TAP) [dB]	5 - 40MHz	24	25	30	30	30	30
	40 - 470MHz	25	25	32	32	30	28
	470 - 1000MHz	25	23	25	25	25	25
Perdas de retorno (IN & OUT)	5 - 40MHz	22	18	18	18	18	20
	40 - 470MHz	22	20	20	20	20	20
	470 - 1000MHz	20	17	17	17	17	17
Passagem corrente / Mod. Hum.	6A / -66dB						



2901092

código	designação	emb.
290981	Derivador Ext. 2 vias 1GHz - 4dB Terminal	1/1
2901091	Derivador Ext. 2 vias 1GHz - 8dB	1/1
2901092	Derivador Ext. 2 vias 1GHz - 11dB	1/1
2901093	Derivador Ext. 2 vias 1GHz - 14dB	1/1
2901094	Derivador Ext. 2 vias 1GHz - 17dB	1/1
290982	Derivador Ext. 2 vias 1GHz - 20dB	1/1

**Acoplador Ext. 4 vias 1GHz - xx dB**

especificações técnicas		290983	290984	290985	290986	290987
Referência		J-4T/8	J-4T/11	J-4T/14	J-4T/17	J-4T/20
X = Atenuação [dB]		8	11	14	17	20
Perdas de derivação [dB]		8±1,2	11±1,2	14±1,2	17±1,2	20±1,2
Perdas de inserção (IN-OUT) [dB]	5 - 40MHz	-	3,5	1,5	1,0	1,0
	40 - 470MHz	-	4,2	2,2	1,2	1,2
	470 - 1000MHz	-	4,8	3,2	2,2	2,0
Isolamento mútuo (TAP-TAP) [dB]	5 - 40MHz	30	27	27	30	30
	40 - 470MHz	30	30	30	30	30
	470 - 1000MHz	27	25	23	23	25
1Perdas de retorno (IN & OUT) [dB]	5 - 40MHz	20	16	16	17	17
	40 - 470MHz	22	20	20	20	22
	470 - 1000MHz	16	16	18	16	18
Passagem corrente / Mod. Hum.	6A / -66dB					



290985

código	designação	emb.
290983	Derivador Ext. 4 vias 1GHz - 8dB Terminal	1/1
290984	Derivador Ext. 4 vias 1GHz - 11dB	1/1
290985	Derivador Ext. 4 vias 1GHz - 14dB	1/1
290986	Derivador Ext. 4 vias 1GHz - 17dB	1/1
290987	Derivador Ext. 4 vias 1GHz - 20dB	1/1

## Tomadas

- Condutor central de encaixe rápido (Click-ON)
- Abraçadeira basculante e auto sustentável para fixação do cabo, com ajuste em altura de modo a absorver diferenças de diâmetro dos cabos coaxiais
- Circuito alojado em chassi metálico
- Elevado RFI (Classe A)
- Tecnologia SMD de elevada fiabilidade
- Eficientes filtros de banda
- Design e layout permitindo compatibilidade com os espelhos do mercado
- Excelentes performances elétricas

### TOMADAS [TV/R , SAT] 5 - 2150 MHz

- Gama de frequências: 5 ~2400MHz
- TV-R: 5~862MHz
- SAT: 950~2150 MHz
- Passagem DC:
  - [SAT-IN]: (500mA + 22KHz + DiSEqC)
  - [IN-OUT]: (500mA + 22KHz + DiSEqC)<sup>(2)</sup>
- Perdas de retorno [dB]: 10 / Isolamento TV/R-SAT [dB]: 20
- Conectores SAT: IEC 9,5 [Fêmea] ; TV/R: IEC 9,5 [Macho]
- Impedância [Ohm] : 75

especificações técnicas	TV-R		SAT	
Perdas de Derivação [dB]	1 <sup>(1)</sup>	10 <sup>(2)</sup>	2 <sup>(1)</sup>	11 <sup>(2)</sup>
Perdas de Passagem [dB]	- <sup>(1)</sup>	3,5 <sup>(2)</sup>	- <sup>(1)</sup>	5 <sup>(2)</sup>

código	designação	emb.
<sup>(1)</sup> 290575	Tomada (TV/R, SAT) - Terminal Estrela	1/100
<sup>(2)</sup> 290577	Tomada (TV/R, SAT) - Cascata 10dB	1/100



caixa tomada

290575  
290577

290579

### TOMADAS [TV/R,DADOS] 5-1000 MHz

- Gama de frequências: 5 ~1000MHz (RET: 5~65)
- TV-R: 87,5~862MHz
- DADOS: 5~1000MHz
- Perdas de retorno [dB]: >10
- Isolamento TV/R- DADOS [dB]: 5~65>60; 65~1000>22
- Elevado Isolamento galvânico > 3Kv
- Conectores TV/R: IEC 9,5 [Macho] ; DADOS "F" [Fêmea]
- Impedância [Ohm] : 75

especificações técnicas	TV/R	DADOS
Perdas de Derivação [dB]	5 ~ 65 > 50 ; 87,5 ~ 862 = 4	3,5

código	designação	emb.
290759	Tomada (TV/R, DADOS) - Terminal Estrela	1/100

### CAIXAS PARA APLICAÇÃO EXT. E ESPELHOS

código	designação	emb.
290580	Caixa de Tomada Ext. Branco	1/50
290578	Espelho para Tomada (TV/R , SAT) Branco	1/50
290760	Espelho para Tomada (TV/R , DADOS)	1/50



- Permitem rejeitar as emissões LTE (Long Term Evolution, 4G)
- Excelentes performances elétricas
- Baixas perdas de inserção na banda de passagem (5~790MHz)
- Passagem de DC

### Modelo 2901728 e 2901726

- Instalação exterior: Modelo 2901726
- Instalação interior: Modelo 2901728
- Baseados em filtros LC de elevada qualidade

### Modelo 2901727

- Instalação exterior
- Baseado em filtros cerâmicos ressonantes de elevada qualidade
- Filtro de elevada rejeição, para locais com emissões LTE muito interferentes

### Nota

As emissões LTE (rede 4G) ocupam o espaço radioelétrico entre o canal 61 e 69 da banda UHF. Os filtros LTE permitem atenuar ou eliminar estas emissões, que funcionam como sinais indesejáveis - ruído, dos sistemas de receção e amplificação de TDT.

especificações técnicas	2901726	2901727	2901728
Banda passante [MHz]	5 ~ 790		
Banda de rejeição [MHz]	821 - 1000		793 ~ 862
Atenuação [dB]	Banda passante	< 3	< 2,5
	790 MHz	3	3,5
	791 MHz	4,0	4,0
	793 MHz	4,5	4,5
	821 MHz	> 60	> 25
	832 MHz	> 65	> 35
	862 MHz	> 65	> 35
Atraso de grupo (60 canais) [ns]	-		< 90
Perdas de retorno [dB]	> 10 (Típico)		
Passagem de DC	24 V 100 mA, (máx.)		
Temperatura de funcionamento [°C]	- 20 + + 50		
Dimensões (mm) / peso [kg] (embalado)	89 x 107 x 43 / 0,18	L 41, D 13 / 0,018	89 x 107 x 43 / 0,18

código	designação	emb.
2901726	Filtro LTE (5 ~ 790 MHz), Mastro	1/1
2901727	Filtro LTE Elev. Rejeição (5 ~ 782 MHz), Mastro	1/1
2901728	Filtro LTE (5 ~ 790 MHz), Interior	1/1

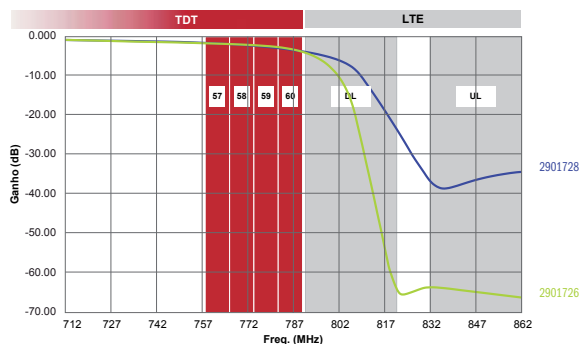


Gráfico de resposta dos filtros LTE de elevada rejeição 2901726 e 2901728

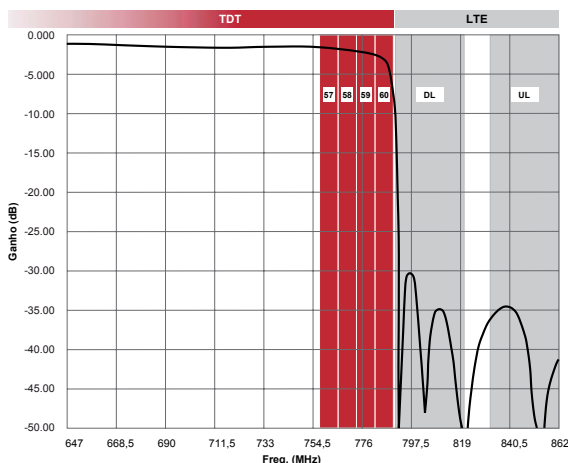
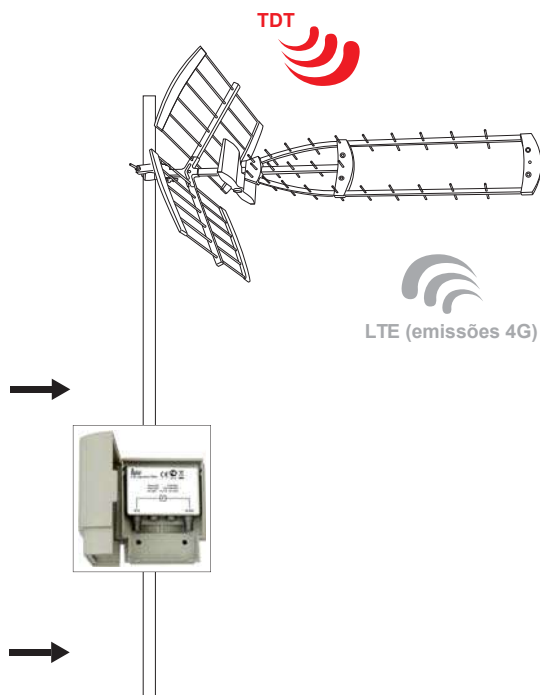
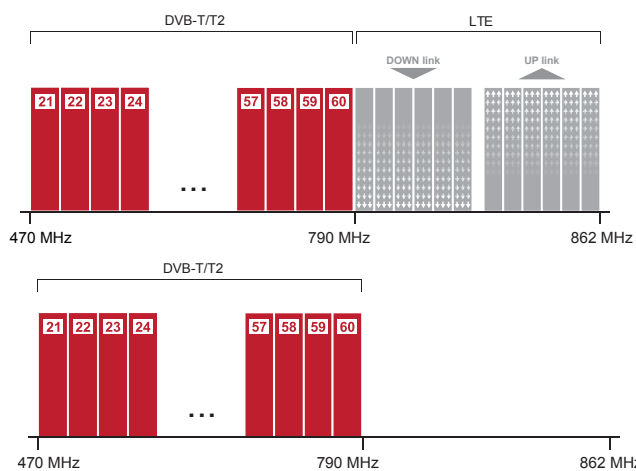


Gráfico de resposta do filtro LTE de elevada rejeição 2901727





- Kit composto por Amplificador de Mastro e Fonte de Alimentação
- Amplificação e combinação de sinais das várias antenas de TV Terrestre
- Adequados para sistemas individuais ou pequenas instalações com receção de sinal débil
- Otimizado para operar com canais digitais e analógicos

### Amplificador de Mastro

- 2 entradas (FM + BIII/DAB; UHF)
- Ajuste individual de ganho por banda
- Filtro de rejeição LTE/4G integrado
- Blindagem metálica em zamak com dissipador de calor embutido
- Caixa exterior plástica de alta durabilidade
- Elevada linearidade e muito baixa figura de ruído
- Elevado nível de saída
- Elevada eficiência (alimentado a 5V)

### Fonte de Alimentação

- Fonte comutada de elevada eficiência
- 2 saídas iguais
- Protegida contra curto-circuitos
- Blindagem metálica em zamak do circuito RF
- Elevada linearidade 40 - 862MHz
- LED indicador de funcionamento



### especificações técnicas

Amplificador	Nº de Entradas	2
	Bandas	FM + BIII / DAB; UHF
	Gama de Frequências [MHz]	88 ~ 318; 470 ~ 790
	Ganho [dB]	23; 40
	Ajuste de Ganho [dB]	5 ~ 23; 23 ~ 40
	Figura de Ruído [dB]	< 2,8
	Nível de Saída (máx.) IMD3=60dB [dBµV]	103
	Alimentação [VDC]	5
	Consumo [mA]	160 (máx.)
	Conectores	F
	Dimensões (incluindo caixa exterior plástica)	120 x 115 x 45
	Peso [Kg]	0,18
	Fonte de Alimentação	Nº de Saídas
Gama de Frequências [MHz]		40 ~ 862
Perdas de Inserção [dB]		< 4
Conectores (fêmea)		Tipo F
Alimentação [VDC]		90 ~ 240
Tensão de Saída [VDC]		5
Corrente de Saída [mA]		1000
Dimensões [mm]		76 x 116 x 40

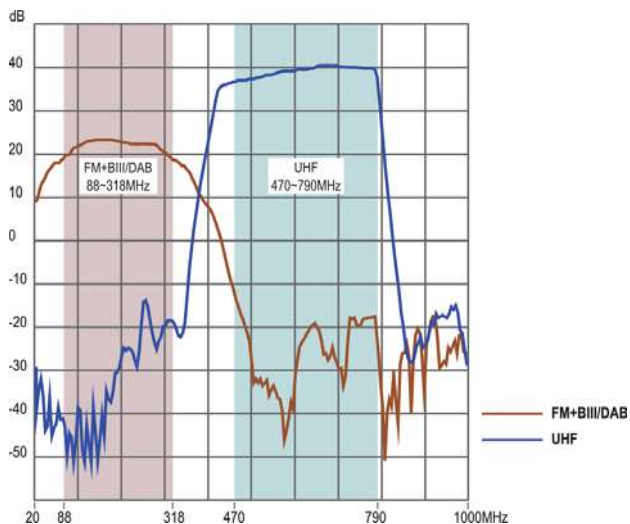
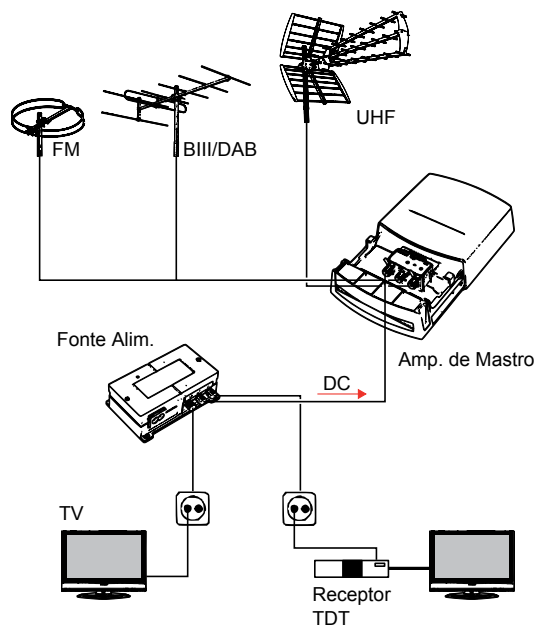


Gráfico de resposta do amplificador de mastro c/ filtro LTE

código	designação	emb.
2901514	Kit Fonte + Amp. Mastro (FM + BIII / DAB; UHF) c/ Filtro LTE	1/1



## AMPLIFICADORES DE MASTRO

- Amplificação e combinação de sinais das várias antenas de TV Terrestre
- Adequados para sistemas individuais ou pequenas instalações com receção de sinal débil
- Ajuste individual de ganho por banda
- Blindagem metálica em caixa exterior plástica de alta durabilidade
- Otimizados para operar com canais digitais e analógicos
- Reduzida figura de ruído
- Elevado nível de saída
- Alimentados via fontes 2901732 ou 2901733




### Modelo 2901729: 1 Entrada (UHF)

- Muito baixa figura de ruído ( $\leq 1$ dB)
- Alimentação de 4,5 a 12VDC (via fonte ou recetor TDT)
- Filtro de rejeição LTE integrado

### Modelo 2901731: 3 Entradas (BI + FM, BIII(DAB), UHF)

### Modelo 2901730: 3 Entradas (FM, BIII(DAB), UHF)

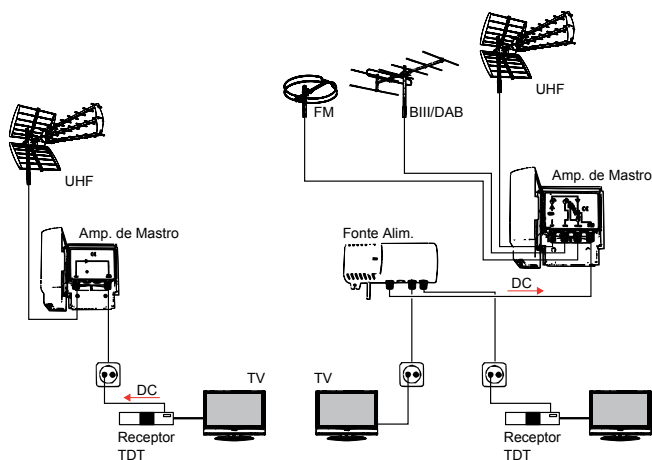
- Filtro de rejeição LTE integrado

especificações técnicas	2901729 	2901731 	2901730 
Nº de Entradas	1	3	3
Bandas	UHF	BI + FM; BIII (DAB) ; UHF	FM; BIII (DAB); UHF
Gama de Frequências [MHz]	470 ~ 790	47-68/88-108;174-260; 470-862	88-108;174-230; 470-790
Ganho [dB]	Comutável 13 / 26	28; 28; 38	20; 20; 30
Ajuste de Ganho [dB]	-	20; 20; 16	12; 12; 15
Figura de Ruído [dB]	$\leq 1,3$	6; 6; 3	5; 5; 3
Nível de Saída (máx.) IMD3-60dB [dBuV]	106	104	105
Perdas de Retorno [dB]	> 10	> 10	> 10
Alimentação [VDC]	4,5 ÷ 12	12	12
Consumo [mA]	60	80	60
Temperatura de Funcionamento [°C]		-20 + +50	
Dimensões [mm] / peso [Kg] (embalado)		89 x 107 x 43 / 0,18	

código	designação	emb.
2901729	Amplificador de Mastro (UHF) c/ Filtro LTE	1/1
2901731	Amplificador de Mastro (BI + FM; BIII / DAB; UHF)	1/1
2901730	Amplificador de Mastro (FM; BIII / DAB; UHF) c/ Filtro LTE	1/1



2901731



## FONTES DE ALIMENTAÇÃO

- Alimentação remota, via cabo coaxial, de amplificadores de mastro

### Modelo 2901733: 1 Entrada / 1 Saída

- Fonte estabilizada com insersor DC
- Conectores tipo F (fêmea)

### Modelo 2901732: 1 Entrada / 2 Saídas

- Fonte comutada
- Protegida contra curto-circuitos
- Blindagem do circuito RF
- LED indicador de funcionamento

especificações técnicas	2901733	2901732
Nº de Saídas	1	2
Gama de Frequências [MHz]		47 ~ 862
Perdas de Inserção	1	4
Conectores	Tipo F (fêmea)	
Alimentação	220VAC; 50/60Hz	230VAC; 50/60Hz; 4W
Tensão de Saída [VDC]	12	12
Corrente de Saída [mA]	250	100
Dimensões [mm] / peso [Kg] (embalado)	57 x 81 x 49 / -	133 x 63 x 39 / 0,36

código	designação	emb.
2901732	Fonte de Alimentação p/ Amp. Mastro (1E / 1S)	1/1
2901733	Fonte de Alimentação p/ Amp. Mastro (1E / 2S) - HQ	1/1



2901732



2901733

Indicados para instalações domésticas de TV terrestre, Satélite e CATV onde seja necessário amplificar o sinal de forma a distribuí-lo por diversas tomadas.

**TV Terrestre e CATV**

- Aplicação VHF + UHF
- Banda de retorno passiva 5 ~ 65MHz, compatibilidade com operadores de CATV (modelo 290416)
- Ganho ajustável
- Fonte de alimentação integrada
- Blindagem metálica
- Elevadas prestações

especificações técnicas		290416	290669
Número de saídas		2	2
Via direta	Gama de frequências [MHz]	87 ~ 862	47 ~ 862
	Ganho [dB]	16 @ 47 MHz; 20 @ 862 MHz	
	Ajuste de ganho [dB]	0 ~ -12	0 ~ -12
	Nível de saída [dBuV]	100 (IMD3=60 dB - DIN45004B) * (máx.)	
	Figura de ruído [dB]	< 6	< 6
Via de retorno	Gama de frequências [MHz]	5 ~ 65	-
	Ganho [dB]	- 5	-
	Perdas de retorno [dB]	> 12	-
Geral	Conectores	F - Fêmea	F - Fêmea
	Alimentação / consumo	198-250 VAC 50/60Hz / 3W	
	Temp. de funcionamento [°C]	-20° ~ +50°	-20° ~ +50°
	Dimensões [mm] / peso [Kg] (embalado)	133x63x39 / 0,36	

\* Com a entrada simétrica carregada

código	designação	emb.
290416	Amp. vivenda (TV+RET) 2 out. - HQ	1/20
290669	Amp. vivenda (TV) 2 out. - HQ	1/20

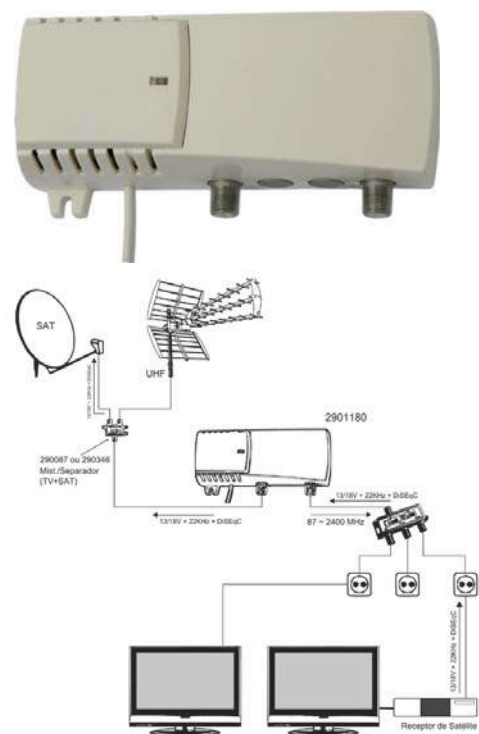
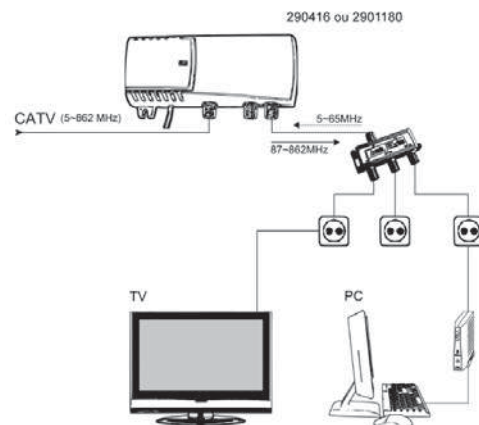
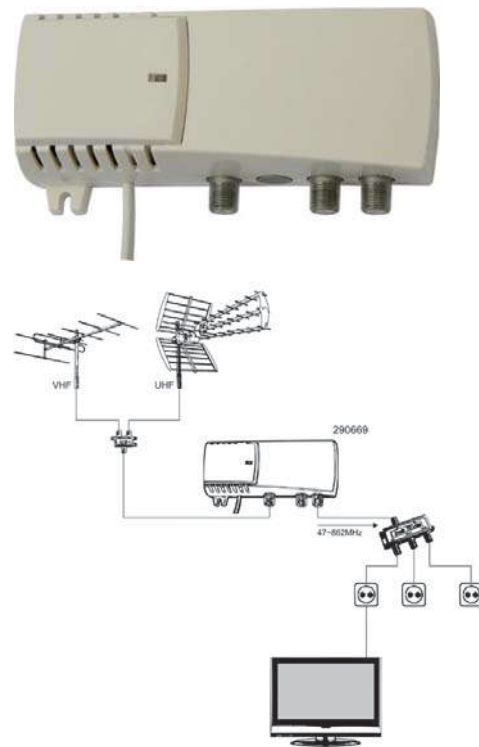
**TV c/ Ret + Satélite**

- Amplificação separada com ajustes independentes de TV e SAT
- Canal de retorno passivo 5 ~ 65MHz, compatibilidade com operadores de CATV
- Ganho ajustável
- Passagem de sinais de controlo (DC e DiSEqC)
- Fonte de alimentação integrada
- Blindagem metálica
- Elevadas prestações

especificações técnicas		2901180	
Número de saídas		1	
Via direta	Gama de frequências [MHz]	87 ~ 862	950 ~ 2150
	Ganho [dB]	18 - 25	14 - 18
	Ajuste de ganho [dB]	10	15
	Nível de saída [dBuV]	110 (DIN45004B) (máx.)	115 (EN50083-3) (máx.)
	Figura de ruído		
Via de retorno	Gama de frequências [MHz]	5 ~ 65	
	Ganho [dB]	- 4	
	Perdas de retorno [dB]	> 14	
Geral	Passagem corrente [mA]	400 (máx.)	
	Conectores	F - Fêmea	
	Alimentação / consumo	198 ~ 250VAC 50/60Hz / 4W	
	Temp. de funcionamento [°C]	-20° ~ +50°	
Dimensões [mm] / peso [Kg] (embalado)	133x63x39 / 0,36		

\* Com a entrada simétrica carregada

código	designação	emb.
2901180	Amplificador Vivenda (TV+Ret, SAT) 1 Out. - HQ	1/20



## CENTRAL MB - 4 E 5 ENTRADAS

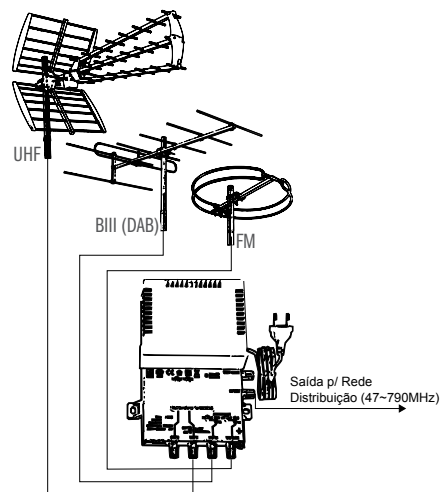
- 4 ou 5 entradas independentes de bandas de TV Terrestre
- Proteção e indicação de sobrecargas DC
- Alimentação selecionável de pré amplificadores numa das entradas UHF
- Ajuste individual de ganho
- Tecnologia SMD
- Blindagem metálica em caixa exterior plástica
- Elevado nível de saída 115dB $\mu$ V / 121dB $\mu$ V



2901734

Especificações técnicas		2901734	2901735
Ganho [dB]	FM (88 - 108 MHz)	35	35
	BIII(DAB) (174 - 230 MHz)	35	35
	UHF BIV (470-590 MHz)	-	44
	UHF BV (590 - 790 MHz)	-	44
	UHF (470 - 790 MHz)	2 x 47	44
Nº de Entradas		4	5
Figura de Ruído [dB]		< 5 (VHF); < 3,5 (UHF)	< 6 (VHF); < 4 (UHF)
Nível de Saída [dB $\mu$ V] (máx.) (IMD3=60 dB DIN45004B)		121	115
Ajuste do Ganho [dB]		0 $\pm$ 20	
Perdas de Retorno [dB]		> 10	
Saída de Teste [dB]		-30	
Alimentação para pré amplificadores		12 VDC / 60mA (máx.)	12 VDC / 100mA (máx.)
Alimentação; Consumo (sem carga DC exterior)		230 VAC 50/60 Hz 5,5W	230 VAC 50/60 Hz 7W
Temp. de Funcionamento [°C]		-20° + +50°	
Dimensões [mm] / peso [Kg] (embalado)		135 x 180 x 52 / 0,72	

código	designação	emb.
2901734	Central MB - FM, BIII, 2 x UHF	1/1
2901735	Central MB - FM, BIII, BIV, BV, UHF	1/1



## CENTRAL MB HQ - 5 ENTRADAS

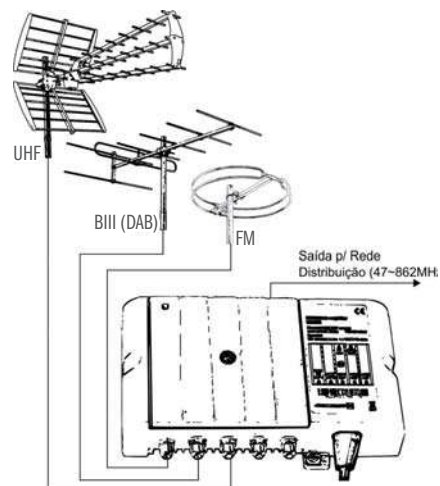
- 5 entradas independentes de bandas de TV Terrestre
- Circuitos de amplificação individualizada FM + VHF e UHF
- Controlo de ganho via amplificadores multiandar e atenuadores
- Proteção e indicação sobre tensão
- Alimentação selecionável de pré amplificadores em todas as entradas (24 VDC)
- Tecnologia SMD
- Caixa robusta em Zamak com elevada blindagem
- Elevado nível de saída 118dB $\mu$ V (VHF) / 121dB $\mu$ V (UHF)
- Reduzidíssima figura de ruído



2901030

especificações técnicas		2901029	2901030
Ganho [dB]	BI (47 - 68MHz)	40	30
	FM (88 - 108MHz)	30	30
	BIII (DAB) (174 - 230MHz)	40	40
	UHF BIV (470 - 606MHz)	-	47
	UHF IV (638 - 862MHz)	-	47
	UHF	2 x 47	47
Número de entradas		5	
Figura de ruído [dB]		< 5 (VHF); < 4 (UHF)	
Nível de saída [dB $\mu$ V] (máx.) IMD3 = 60dB [DIN45004B]		118 (VHF); 121 (UHF)	
Ajuste de ganho [dB]	Atenuador	0 $\pm$ -20	
	Comutador	-10	
Perdas de retorno [dB]		>10	
Saída de teste [dB]		-30	
Alimentação para pré amplificadores		24 VDC / 0,1A (máx.)	
Alimentação; Consumo (sem carga DC exterior)		230VAC 50/60Hz; 9,5W	
Temperatura de funcionamento [°C]		-20° + +50°	
Dimensões [mm] / peso [Kg] (embalado)		265 x 175 x 60 / 1,1	

código	designação	emb.
2901029	Central MB HQ - BI, FM, BIII, 2 x UHF	1/1
2901030	Central MB HQ - BI + FM, BIII, BIV, BV, UHF	1/1



# AMPLIFICADOR LINHA CATV/MATV COM OU SEM RETORNO

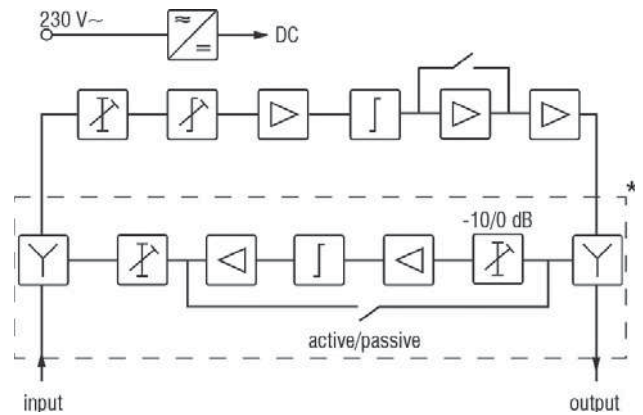
Adequados para intercalar em sistemas coletivos onde haja necessidade de regenerar os sinais devido a perdas provocadas pelos passivos da rede de distribuição.

- Ajustes de ganho e regulação de equalização integrados
- Caixa robusta em Zamak com elevada blindagem
- Ganho comutável na via direta
- Comutação via de retorno (ativa/passiva)
- Atenuação de entrada para via de retorno ativa
- Alimentação local
- Via de retorno 5 ~ 65MHz (290968 e 2901027)
- Sem via de retorno (290969)



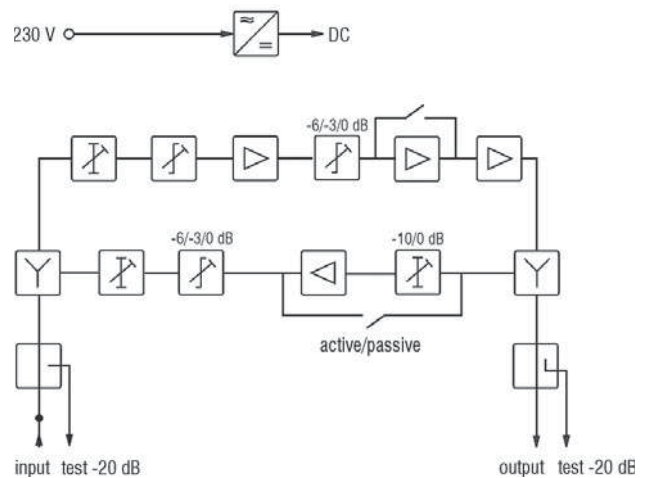
290968\* / 290969

especificações técnicas		290969	290968	2901027
Via direta	Gama de frequência [MHz]	47 ~ 860	87 ~ 860	
	Ganho comutável [dB]	24 - 27/32 - 36 (Equal.Fixa-pré correção)	27 - 36	
	Ajuste de ganho [dB]	18		
	Ajuste de equalização [dB]	18		
	Equalizador multi-andar [dB]	-	-	-6 / -3 / 0
	Linearidade [dB]	± 0,5	± 0,75	
	Perdas de retorno (IN & OUT) [dB]	>14 @ 40MHz; -1,5dB/oct., mas ñ inf. 10		
	Máx. nível de saída (CTB, CSO(EN50083-3) [dBµV])	101	109	
	Figura de ruído [dB]	7	7,5	
	Ponto de teste (atenuação) [dB]	-	-	-20
Via de retorno	Gama de frequência [MHz]	-	5 ~ 65	
	Ganho comutável [dB]	-	21-24 (Equal.Fixa -pré correção)/ -3dB(passivo)	27 / -4
	Ajuste de ganho [dB]	-	18	
	Atenuação de entrada [dB]	-	-10 / 0	
	Equalizador de saída [dB]	-	-6 / -3 / 0	
	Linearidade [dB]	-	±0,75	
	Perdas de retorno [dB]	-	> 14	
	Figura de ruído	-	6 (ativo)	7 (ativo, 0dB W aten.)
Geral	Máx. nível de saída (IMD3=60dB(DIN45004B) [dBµV])	-	114 (ativo)	115 (ativo)
	Consumo	230VAC/50Hz/5W	230VAC/50Hz/7,5W	230VAC/50Hz/7,5W
	Temp. de funcionamento[°C]	-20° ~ +50°		
	Dimensões [mm] / peso [Kg] (embalado)	185x91x47/0,8		185x91x47 /0,7



2901027

código	designação	emb.
290969	Amp. Linha MATV (36 dB) Conf.	1/1
290968	Amp. Linha CATV (36 dB) c/ Ret. Conf.	1/1
2901027	Amp. Linha HP CATV (36 dB) c/ Ret. Conf.	1/1



Adequados para intercalar em sistemas individuais ou pequenas instalações onde haja necessidade de regenerar os sinais devido a perdas provocadas pelos passivos da rede de distribuição.

**Satélite e TV+ Satélite**

- Tele-alimentados via cabo coaxial
- Ganho em rampa contrariando o efeito de atenuação dos componentes passivos
- Destinados à banda de satélite (290500) ou terrestre + satélite (290501)

**Satélite c/ Bypass TV**

- Tele-alimentados via cabo coaxial
- Destinados à banda de satélite com bypass de terrestre
- Controlo automático de ganho (AGC) em toda a banda de satélite (modelo 290503)
- Ganho em rampa contrariando o efeito de atenuação dos componentes passivos
- Conectores F de elevada qualidade (contatos banhados a ouro e dielétrico em teflon PTFE)



290500/1



290502/3

especificações técnicas	290500	290501	290502	290503	
Gama de frequência [MHz]	950 - 2150	40 - 2150	5-860   950-2600	5-860   950-2300	
Perdas de inserção (TV) [dB]	-	-	4	3	
Ganho [dB]	40 MHz	9	-	-	
	862 MHz	-	12	-	
	950 MHz	13	13	15 - 20 rampa	10 - 30
	2150 MHz	18	16	15 - 20 rampa	10 - 30
Figura do ruído [dB]	4		8	6	
AGC		-		sim	
Nível de saída [dBµV] (35dBm3/2c)	110	103	107	80 - 90 adj.	
Passagem DC[mA]	500				
Perdas de retorno (IN/OUT) [dB]	10 (min.)		10 (min.)		
Alimentação [VDC]	13 - 18		8 - 20		
Consumo [mA]	30		50	60	

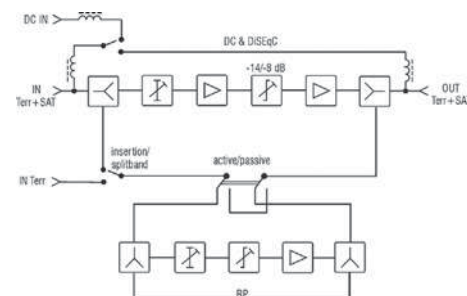
código	designação	emb.
290500	Amp. linha SAT	1/10
290501	Amp. linha TV + SAT	1/10
290502	Amp. linha c/ Bypass TV	1/50
290503	Amp. linha c/ Bypass TV - AGC	1/50

**TV c/ret. + Satélite**

- Adequados para amplificar sinais nas bandas de TV e de Satélite
- Amplificação separada por bandas com ajuste independente de ganho e equalização
- Configuração para uma ou duas entradas: 1 Entrada = SAT + TV; 2 Entradas = 1 SAT + 1 TV
- Entrada de TV ativa ou passiva mediante seleção
- Retorno passivo (5 - 65MHz)

especificações técnicas		2901075
Via direta	Gama de frequências [MHz] - SAT	950 - 2400
	Gama de frequências [MHz] - TV	87 - 862
	Ganho [dB] - SAT	23 - 31 (Pré correção)
	Ganho [dB] - TV	21 - 24 (Pré correção) / -4 (comutável)
	Ajuste ganho [dB] - SAT	10
	Ajuste ganho [dB] - TV *	18
	Ajuste equalização [dB] - SAT	14 / 8 (comutável)
	Ajuste equalização [dB] - TV *	18
	Perdas de retorno (IN & OUT) [dB]	≥ 10 até 1750MHz   1750-2400MHz diminui linearmente de 10 dB até 7dB
	Nível Saída [dBµV] - SAT	Máx.: 120 IMD3=35 dB (EN50083-3)
Nível Saída [dBµV] - TV	Máx.: 115 IMD3=60 dB (DIN45004B)	
Figura ruído [dB] - TV	8	
Via de retorno	Gama de frequência [MHz]	5 - 65
	Perdas [dB]	- 3
	Perdas de retorno [dB]	> 14
Geral	Consumo	230VDC 50/60Hz / 7,5W
	Temp. de funcionamento [°C]	-20° ~ +50°
	Dimensões [mm] / peso [Kg] (embalado)	185x91x47 / 0,7

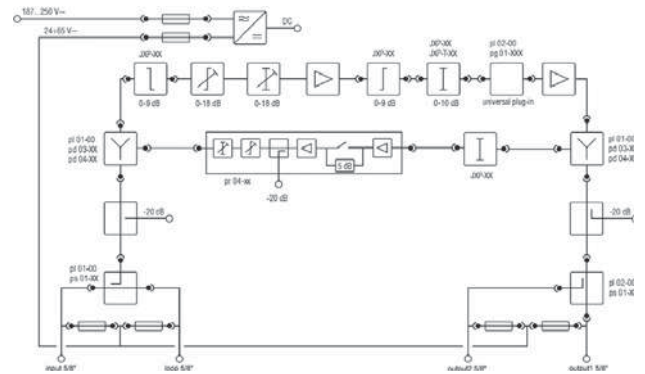
\*Ajuste de ganho, equalização e canal de retorno não disponíveis c/ entrada de TV passiva



código	designação	emb.
2901075	Amp. linha SAT + CATV c/ ret.	1/1

- Amplificador CATV de elevada qualidade
- Alimentação local ou remota
- Conectica 5/8"
- Entradas e saídas configuradas via módulos Plug-in
- Fornecido totalmente configurado
- Caixa de alumínio, nível de proteção IP64
- Elevado ganho e nível de saída
- Passagem de corrente AC (7A máx.)
- Tecnologia GaAs power doubler

especificações técnicas	2901095
Referência	DA234C
Gama de frequências [MHz]	87 - 862
Impedância (IN/OUT) [ $\Omega$ ]	75
Ganho (20°C) [dB]	36
Linearidade [dB]	$\pm 0,75$
Perdas de retorno (IN/OUT)	18dB / 40MHz - 1,5dB/oitava
Atenuador [dB]	0 ~ 18
Equalização [dB]	0 ~ 18
Equalizador inverso [dB]	0 ~ 9 (em passos de 1)
Figura de ruído [dB]	6 (máx.)
Nível de saída CTB (EN50083-3) [dB $\mu$ V]	112 (42 canais)
Nível de saída CSO (EN50083-3) [dB $\mu$ V]	113 (42 canais)
Alimentação	24 ~ 65VAC / 187 ~ 250VAC 50/60Hz
Consumo [W]	17 / 14,5
Consumo de corrente [VAC]	0,54 @ 65
Passagem de corrente AC [A]	7
Entrada de teste (bidireccional) [dB]	-20 $\pm$ 2,0
Saída de teste (direccional) [dB]	-20 $\pm$ 1,5
Conectores (IN/OUT)	5 / 8"
Conectores de teste	F
Modulação HUM (7A) [dB]	65 (min.)
Grau de isolamento	IP64
Temp. de funcionamento [°C]	-20° ~ +50°
Dimensões [mm] / peso [Kg] (embalado)	261x159x87 / 2,5

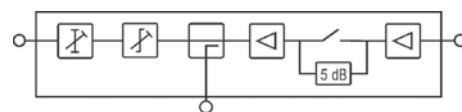


código	designação	emb.
2901095	Amp. Dist. Universal CATV (36dB) 1/2 OUT	1/1

## PLUG-IN / MÓDULO DE RETORNO

- Módulo de retorno ativo para Amplificador de CATV (série DA)
- Retorno na banda dos 5 ~ 65MHz
- Saída de teste

especificações técnicas	2901063
Referência	PR 04 - 65
Gama de frequências [MHz]	5 - 65
Ganho (comutável) [dB]	20 / 25
Atenuador [dB]	0 ~ 20
Equalização [dB]	0 ~ 15
Figura de ruído [dB]	5
Nível de saída IMD3 (DIN45004B) [dB $\mu$ V]	118
Nível de saída IMD2 (EN50083-3) [dB $\mu$ V]	115
Saída de teste [dB]	-20 $\pm$ 0,5

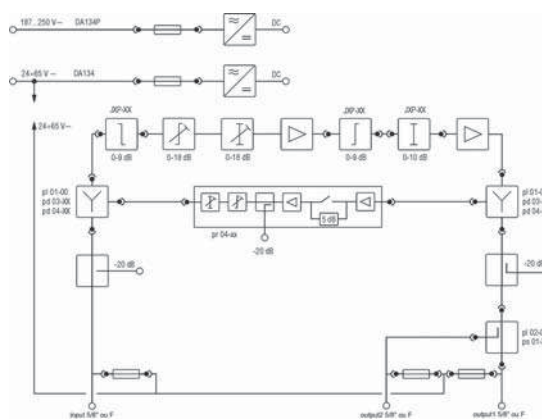


código	designação	emb.
2901063	Plug-in Ret. Ativo p/Amp. Dist. Série DA	1/1

## AMPLIFICADOR DE DISTRIBUIÇÃO CATV

- Amplificadores CATV de elevada qualidade
- Alimentação local (2901059) ou remota (2901096)
- Conectica 5/8" ou F (mediante pedido)
- Saídas configuradas via módulos Plug-in
- Fornecidos totalmente configurados
- Caixa de alumínio, nível de proteção IP64
- Elevado ganho e nível de saída
- Passagem de corrente AC (4A máx.)
- Tecnologia GaAs power doubler

especificações técnicas	2901096	2901059
Referência	DA134	DA134P
Gama de frequências [MHz]	87 - 862	
Impedância (IN/OUT) [Ω]	75	
Ganho (20°C) [dB]	36	
Linearidade [dB]	± 0,75	
Perdas de retorno (IN/OUT)	18dB / 40MHz - 1,5dB/oitava	
Atenuador [dB]	0 ~ 18	
Equalização [dB]	0 ~ 18	
Equalizador inverso [dB]	0 ~ 9 (em passos de 1)	
Figura de ruído [dB]	6 (máx.)	
Nível de saída CTB (EN50083-3) [dBμV]	111 (42 canais)	
Nível de saída CSO (EN50083-3) [dBμV]	112 (42 canais)	
Alimentação [VAC]	24 ~ 65 50/60Hz	187 ~ 250 50/60Hz
Consumo [W]	15,5 (máx.)	13,5 (máx.)
Consumo de corrente [VAC]	0,43A @ 64	-
Passagem de corrente AC [A]	4	
Entrada de teste (bidireccional) [dB]	-20 ± 2,0	
Saída de teste (direccional) [dB]	-20 ± 0,5	
Conectores (IN/OUT)	5 / 8" ou F (a pedido)	
Conectores de teste	F	
Modulação HUM (7A) [dB]	65 (mín.)	
Grau de isolamento	IP64	
Temp. de funcionamento [°C]	-20° ~ +50°	
Dimensões (mm) / peso [kg] (embalado)	213x125x76 / 1,4	

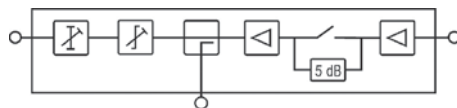


código	designação	emb.
2901096	Amp. Dist. CATV AR (36dB) 1/2 OUT	1/1
2901059	Amp. Dist. CATV AL (36dB) 1/2 OUT	1/1

## PLUG-IN / MÓDULO DE RETORNO

- Módulo de retorno ativo para Amplificador de CATV (série DA)
- Retorno na banda dos 5 ~ 65MHz
- Saída de teste

especificações técnicas	2901063
Referência	PR 04 - 65
Gama de frequências [MHz]	5 - 65
Ganho (comutável) [dB]	20 / 25
Atenuador [dB]	0 ~ 20
Equalização [dB]	0 ~ 15
Figura de ruído [dB]	5
Nível de saída IMD3 (DIN45004B) [dBμV]	118
Nível de saída IMD2 (EN50083-3) [dBμV]	115
Saída de teste [dB]	-20 ± 0,5

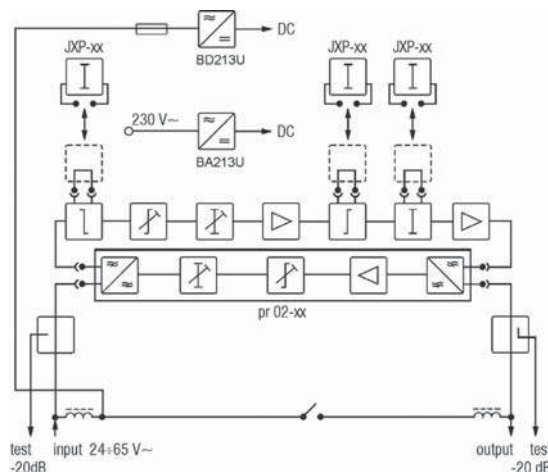


código	designação	emb.
2901063	Plug-in Ret. Ativo p/Amp. Dist. Série DA	1/1

- Amplificadores CATV de elevada qualidade
- Alimentação local (2901097) ou remota (2901068)
- Conectica F (5/8" mediante pedido p/modelo 2901097)
- Fornecidos totalmente configurados
- Caixa de alumínio, nível de proteção IP64
- Elevado ganho e nível de saída
- Passagem de corrente AC (2A máx.)
- Tecnologia GaAs push-pull

especificações técnicas	2901097	2901068
Referência	BD213U	BA213U
Gama de frequências [MHz]	87 - 862	
Impedância (IN/OUT) [ $\Omega$ ]	75	
Ganho [dB]	39	
Linearidade [dB]	$\pm 0,5$	
Perdas de retorno (IN/OUT) [dB]	$> 14$	
Atenuador [dB]	0 ~ 18	
Equalização [dB]	0 ~ 18	
Equalizador inverso [dB]	0 ~ 9 (em passos de 1)	
Figura de ruído [dB]	$< 7$	
Nível de saída CTB (EN50083-3) [dB $\mu$ V]	109 (42 canais)	
Nível de saída CSO (EN50083-3) [dB $\mu$ V]	109 (42 canais)	
Alimentação [VAC]	24 ~ 65 50/60Hz	187 ~ 250 50/60Hz
Consumo [W]	12	11
Passagem de corrente AC [A]	2	-
Entrada de teste (bidireccional) [dB]	-20	
Saída de teste (direccional) [dB]	-20	
Conectores (IN/OUT)	F (5 / 8" a pedido)	F
Conectores de teste	F	
Grau de isolamento	IP64	
Temp. de funcionamento [ $^{\circ}$ C]	$-20^{\circ} \sim +50^{\circ}$	
Dimensões [mm] / peso [kg] (embalado)	213 x 132 x 76 / 1,4	

código	designação	emb.
2901097	Amp. Dist. CATV AR (39dB)	1/1
2901068	Amp. Dist. CATV AL (39dB)	1/1

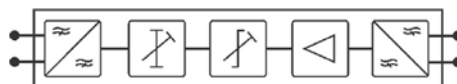


## PLUG-IN / MÓDULO DE RETORNO

- Módulo de retorno ativo para Amplificador de CATV (série BX)
- Retorno na banda dos 5 ~ 65MHz
- Filtro de ingresso comutável

especificações técnicas	2901069
Referência	PR 02 - 65
Gama de frequências [MHz]	5 - 65
Ganho [dB]	21
Filtro de ingresso Atenuação [dB]	$> 20$ até 13,5 MHz; $< 1,5$ a partir dos 18 MHz
Atenuador [dB]	0 ~ 20
Equalização [dB]	0 ~ 20
Figura de ruído [dB]	4
Nível de saída IMD3 (DIN45004B) [dB $\mu$ V]	113

código	designação	emb.
2901069	Plug-in Ret. Ativo p/ Amp. Linha Série BX	1/1



## FORNECEDOR DE ALIMENTAÇÃO REMOTA

- Fonte de alimentação AC
- Alimentação remota de equipamentos ativos (amplificadores de CATV) das ITUR
- Elevada corrente de saída 10,5A

especificações técnicas		290975
Referência		PVS630
Tensão de entrada [VAC]		230
Tensão de saída [VAC]		60
Corrente máxima de saída [A]		10,5
Nível de proteção		IP54
Dimensões [mm]		146 x 272 x 138
Peso [Kg]		9,5

código	designação	emb.
290975	Fonte p/ Alimentação Remota 60VAC / 10A	1/1



## INSERÇÃO AC

- Inserção AC em redes de CATV (ITUR) via portas de 5 / 8"

especificações técnicas		290977
Referência		J-PIM
Perdas de inserção [dB]	5 ~ 1000MHz	1,0
	40 ~ 470MHz	1,0
	470 ~ 1000MHz	1,0
Perdas de retorno [dB]	5 ~ 40MHZ	25
	40 ~ 470MHz	20
	470 ~ 1000MHz	16
Passagem de corrente [A]		10
Modulação HUM [dB]		-66 @ 10A

código	designação	emb.
290977	Inserção de corrente AC	1/1



## ADAPTADOR P/ FORNECEDOR DE ALIMENTAÇÃO REMOTA

especificações técnicas		290976
Referência		01980
Conectica		2x Terminal de aperto para 5 / 8" Macho

código	designação	emb.
290976	Adaptador 5 / 8" para fonte remota	1/1



## MULTISWITCHES - CASCATA 1 SAT

- Distribuição em cascata de 4 polarizações de satélite
- Passagem DC do recetor para as entradas (p/ alimentação do LNB)
- Não necessita de fonte de alimentação externa
- Extremamente compactos
- Modelos com ganhos de derivação distintos de forma a possibilitar distribuições equalizadas



290998



291001

### MSW Cascata 4 In / 4 Out

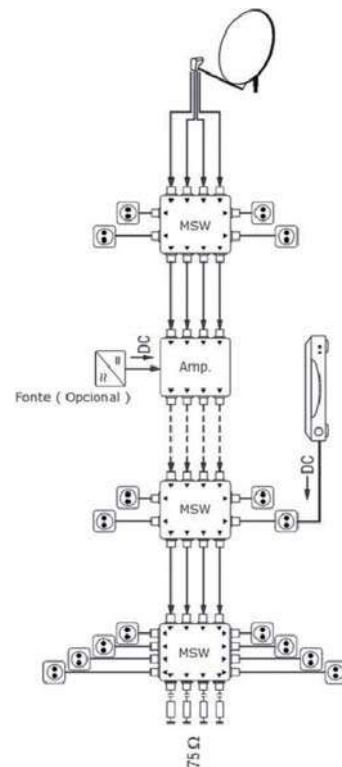
especificações técnicas	290961	290964	290965	290998
Gama de frequências [MHz]	950 - 2400			
Ganho na derivação [dB]	-6	2	6	15
Isolamento (Entradas) [dB]	> 28			
Isolamento (Saídas) [dB]	> 25			
Perdas passagem [dB]	< 3			
Nível máx. saída [dBμV]	93 (IMD3=35dB(EN 50083-3))			
Consumo de corrente [mA]	< 40 (do recetor)			
Sinais de controlo	V:11,5-14,5/(+22KHz p/ VHi); H:16,5-19/(+22KHz p/HHi)			
Passagem corrente [A]	SAT (In/Out): 1 (máx.) ; Rec. (In/Out): 0,5 (máx.)			
Temp. Funcionamento (°C)	-20° ÷ +50°			
Dimensões [mm] / peso [kg] (embalado)	106 x 76 x 34 / 0,18			

código	designação	emb.
290961	MSW Cascata 4IN/4OUT - L06	1/1
290964	MSW Cascata 4IN/4OUT - G02	1/1
290965	MSW Cascata 4IN/4OUT - G06	1/1
290998	MSW Cascata 4IN/4OUT - G15	1/1

### MSW Cascata 4 In / 8 Out

especificações técnicas	291031	291001	291028	290999
Gama de frequências [MHz]	950 - 2400			
Ganho na derivação [dB]	-12	0	6	12
Isolamento (Entradas) [dB]	> 25			
Isolamento (Saídas) [dB]	> 25			
Perdas passagem [dB]	< 5			
Nível máx. saída [dBμV]	93 (IMD3=35dB(EN 50083-3))			
Consumo de corrente [mA]	< 40 (do recetor)			
Sinais de controlo	V:11,5-14,5/(+22KHz p/ VHi); H:16,5-19/(+22KHz p/HHi)			
Passagem corrente [A]	SAT (In/Out): 1 (máx.); Rec. (In/Out): 0,5 (máx.)			
Temp. Funcionamento [°C]	-20° ÷ +50°			
Dimensões [mm] / peso [kg] (embalado)	106 x 117 x 34 / 0,27			

código	designação	emb.
291031	MSW Cascata 4IN/8OUT - L12	1/1
291001	MSW Cascata 4IN/8OUT - G0	1/1
291028	MSW Cascata 4IN/8OUT - G06	1/1
290999	MSW Cascata 4IN/8OUT - G12	1/1



## AMPLIFICADOR CASCATA - 1SAT

- Compensação das perdas de passagem introduzidas pelos multiswitches, cabos e interligações
- Amplificação de 4 entradas de satélite
- Equalização fixa de 4dB
- Muito baixo consumo
- Alimentação remota via portas H
- Passagem de corrente via portas H e V



290702



fonte de alimentação: 290704

### Amplificador MSW 1SAT

especificações técnicas	290702
Gama de frequências [MHz]	950 - 2400
Ganho [dB]	13 - 17
Equalização [dB]	4 (fixa)
Isolamento entre portas [dB]	≥ 30
Figura de ruído [dB]	≤ 10
Nível máx. de saída [dBuV]	106 (IMD3=35 dB - EN50083-3)
Alimentação p/ Equipamentos externos	+18 VDC & 1A máx.
Passagem corrente (selecionável) [A]	1 (máx.)
Consumo de corrente	+12 + +18 Vdc / 65mA (via portas H)
Temp. Funcionamento [°C]	-20° + +50°
Dimensões [mm] / peso [kg] (embalado)	94 x 76 x 34 / 0,16

código	designação	emb.
290702	Amplificador MSW Cascata 1SAT	1/1

## MULTISWITCHES - CASCATA 1SAT + TERRESTRE

- Distribuição em cascata de 4 polarizações de Satélite e TV Terrestre
- Passivo para os sinais de TV Terrestre não necessitando do recetor de satélite ligado
- Suporta 5 multiswitches em cascata sem necessidade de amplificação (dependente das distâncias - cabos e interligações)
- Alimentação para LNB via fonte externa (290704)
- Dimensões reduzidas
- 2 modelos: passagem; terminal



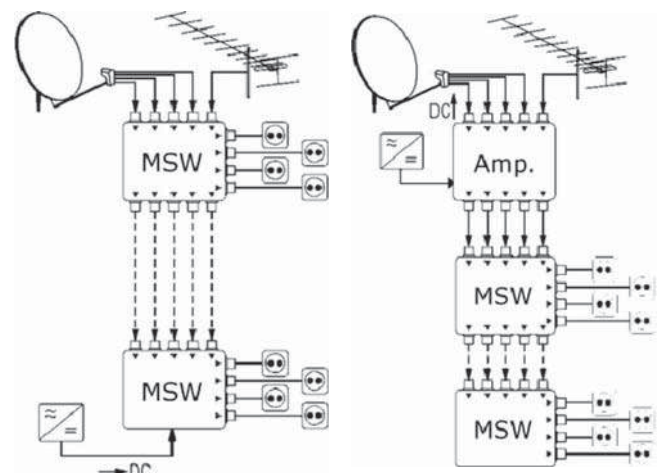
290699



290700

especificações técnicas	290699	290700
	Passagem	Terminal
Modelo	Passagem	Terminal
Gama de frequências [MHz]	Terr.: 5 ~ 862; SAT: 950 - 2400	
Perdas de derivação [dB]	Terr.: -19; SAT: +2	
Perdas de passagem [dB]	Terr.: -3,5; SAT: -3	-
Isolamento (entradas) [dB]	> 30	
Isolamento (saídas) [dB]	> 30	
Nível máx. saída (SAT) [dBuV]	93 (IMD3=35 dB - EN50083-3)	
Consumo de corrente [mA]	< 60 (do receptor)	
Sinais de controlo	V:11,5 - 14,5 / (+22KHz p/VHI); H:16,5 - 19 / (+22KHz p/HHI)	
Passagem corrente [A]	SAT (In/Out): 2 (máx.)	
Alimentação externa	-	18 VDC & 1 A (máx.)
Temp. Funcionamento [°C]	-20° + +50°	
Dimensões [mm] / peso [Kg] (embalado)	117 x 106 x 34 / 0,25	117 x 106 x 34 / 0,23

código	designação	emb.
290699	MSW Cascata 5IN/4OUT Passagem	1/1
290700	MSW Cascata 5IN/4OUT Terminal	1/1



## AMPLIFICADOR - CASCATA 1SAT + TERRESTRE

- Compensação das perdas de passagem introduzidas pelos multiswitches, cabos e interligações
- Amplificação de 4 entradas de satélite e 1 de TV Terrestre
- Nível de saída ajustável por entrada
- Equalizador ajustável e amplificador push-pull para TV Terrestre
- Equalização ajustável em satélite
- Alimentação local (fonte 290704) ou remota via portas H e V
- Passagem de corrente selecionável via portas H e V
- 12VDC via porta TV Terrestre para alimentação de pré-amplificadores (selecionável)
- LED indicador da presença de alimentação local ou remota



290703

especificações técnicas		290703
Gama de frequências [MHz]		Terr.: 47 - 862; SAT: 950 - 2400
Ganho [dB]		Terr.: 22(0 + -15) em passos de 1; SAT: 22 (0 + -15) em passos de 1
Equalização [dB]		Terr.: 0 / 6 / 12 / 18; SAT: 0 / 3 / 5 / 7 (comutável)
Isolamento entre portas [dB]		30
Figura de ruído [dB]		≤ 9
Nível máx. de saída [dBμV] (Terr.)		109 (IMD3 = 60 dB - DIN45004B)
Nível máx. de saída [dBμV] (SAT)		114 (IMD3 = 35 dB - EN50083-3)
Alimentação externa [VDC]		+18
Alimentação p/ Equipamentos Externos	Portas V	14 VDC / 0,5 A (máx.) (selecionável)
	Portas H	18 VDC / 2 A (máx.) (selecionável)
	TV Terrestre	12 VDC / 0,1 A (máx.) (selecionável)
Passagem de corrente [A]		2 (máx.)
Consumo		DC 9 - 18 VDC / 4 W
Temp. Funcionamento [°C]		-20° + +50°
Dimensões [mm] / peso [kg] (embalado)		178 x 135 x 32 / 0,6



fonte de alimentação: 290704

código	designação	emb.
290703	Amplificador MSW Cascata 4SAT + T	1/1

## MULTISWITCHES - CASCATA 2SAT + TERRESTRE

- Distribuição em cascata de 8 polarizações de Satélite e TV Terrestre
- Passivo para os sinais de TV Terrestre não necessitando do recetor de satélite ligado
- Suporta 5 multiswitches em cascata sem necessidade de amplificação (dependente das distâncias - cabos e interligações)
- Elevado isolamento entre portas
- Alimentação para LNB's via fonte externa (290704)
- 2 modelos: passagem; terminal



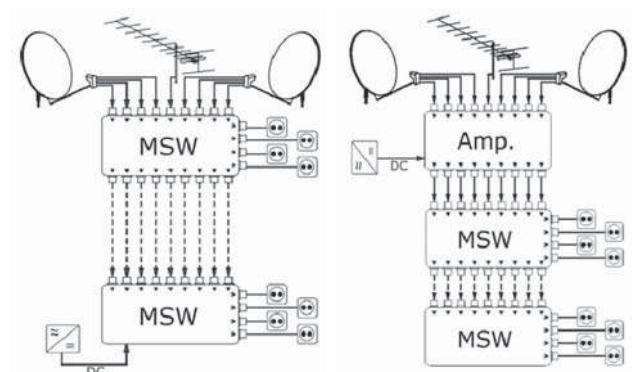
2901036



2901037

especificações técnicas	2901036	2901037
	Passagem	Terminal
Modelo	Passagem	Terminal
Gama de frequências [MHz]	Terr.: 5 ~ 862; SAT: 950 - 2400	
Perdas de derivação [dB]	Terr.: -19; SAT: +3	
Perdas de passagem [dB]	Terr.: -3,5; SAT: -3	-
Isolamento [dB] (entradas)	> 30	
Isolamento [dB] (saídas)	> 30	
Perdas passagem [dB]	< 3	
Nível máx. de saída [dBμV] (SAT)	93 (IMD3=35 dB - EN50083-3)	
Consumo de corrente [mA]	< 60 (do recetor)	
Sinais de controlo	14 / 18 VDC, 0 / 22KHz, tone burst or DiSEqC 2.0	
Passagem de corrente [A]	1 (máx.)	-
Alimentação externa	-	18VDC & 1A (máx.)
Temp. Funcionamento [°C]	-20° + +50°	
Dimensões [mm] / peso [kg] (embalado)	199 x 106 x 34 / 0,4	199 x 106 x 34 / 0,37

código	designação	emb.
2901036	MSW Cascata 9IN / 40OUT Passagem	1/1
2901037	MSW Cascata 9IN / 40OUT Terminal	1/1



## AMPLIFICADOR CASCATA - 2SAT + TERRESTRE

- Compensação das perdas de passagem introduzidas pelos multiswitches, cabos e interligações
- Amplificação de 8 entradas de satélite e 1 de TV terrestre
- Nível de sinal ajustável por entrada
- Equalizador ajustável e amplificador push-pull para TV terrestre
- Equalização fixa de 7dB em satélite
- Alimentação local (fonte 290704) ou remota via portas H
- Passagem de corrente via portas H (seleccionável) e V
- 12VDC via porta TV terrestre para alimentação de pré-amplificadores (seleccionável)



2901038



fonte de alimentação: 290704

especificações técnicas		2901038
Gama de frequências [MHz]		Terr.: 47 - 862; SAT: 950 - 2400
Ganho [dB]		Terr.: 17 (adj.: 0 + -17); SAT: 15 - 22 (adj.: 0 + -10)
Equalização [dB]		Terr.: (adj.: 0 + -15); SAT: 7 (fixa)
Isolamento entre portas [dB]		30
Figura de ruído [dB]		≤ 9
Nível máx. de saída [dBuV] (Terr.)		112 (IMD3 = 60 dB - DIN45004B)
Nível máx. de saída [dBuV] (SAT)		114 (IMD3 = 35 dB - EN50083-3)
Alimentação externa [VDC]		+18
Alimentação p/ Equipamentos Externos	Portas V	14 VDC / 0,5 A (máx.)
	Portas H	18 VDC / 2 A (máx.) (seleccionável)
	TV Terrestre	12 VDC / 0,1 A (máx.) (seleccionável)
Passagem de corrente [A]		2 (via portas H) (máx.)
Consumo		9 - 18VDC / 6W (quando alimentado via portas H)
Temp. Funcionamento [°C]		-20° + +50°
Dimensões [mm] / peso [kg] (embalado)		234 x 128 x 53 / 0,75

código	designação	emb.
2901038	Amplificador MSW Cascata 9SAT + T	1/1

## MULTISWITCHES - ESTRELA 1SAT + TERRESTRE

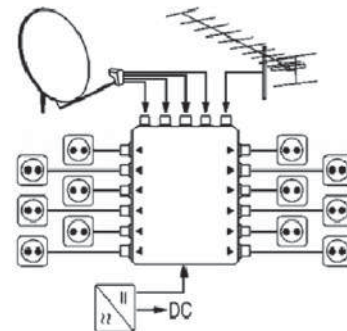
- Distribuição em estrela de 4 polaridades de Satélite e TV Terrestre
- Equipamento ativo- possibilitando a realização de instalações de grandes dimensões
- Compatível com toda a linha de multiswitches de 5 entradas, permitindo também realizar instalações em cascata
- Alimentação local (via fonte 290704) ou remota via portas H
- Otimizado para operar com canais de TV Terrestre Digitais e Analógicos
- Entradas de satélite com regulação independente de ganho (via comutador discreto de 4 posições)
- Entrada TV Terrestre com regulação de ganho (via comutador discreto de 16 posições)
- Possibilidade de alimentar o LNB e outros equipamentos de rede via fonte externa (290704)
- LED indicador da presença de alimentação
- Modelos de: 8, 12, 16, 24 e 32 saídas



2901032



2901333



especificações técnicas	290917	2901009	2901032	2901333	2901334	
Nº de saídas	8	12	16	24	32	
Gama de frequências [MHz]	Terr.: 47 ~ 862; SAT: 950 ~ 2400					
Ganho [dB]	Saídas: 1 ~ 4	Terr.: -1 + 5; SAT: 5 + 14		Terr.: -1 + 5; SAT: 5 + 14		
	Saídas: 5 ~ 8	Terr.: -2 + 3; SAT: 4 + 12		Terr.: -2 + 3; SAT: 4 + 12		
	Saídas: 9 ~ 12	-	Terr.: -3 + 1; SAT: 3 + 10		Terr.: -3 + 1; SAT: 3 + 10	
	Saídas: 13 ~ 16	-	Terr.: 4 + 1; SAT: 2 + 8		Terr.: -2 + 3; SAT: 4 + 12	
	Saídas: 17 ~ 24	-	-		Terr.: -3 + 1; SAT: 3 + 10	
	Saídas: 25 ~ 32	-	-		Terr.: -4 + 1; SAT: 2 + 8	
Ajuste do ganho [dB]	Terr.: 15 em passos de 1; SAT: 12 em passos de 4					
Nível de saída SATI F (IMD3 = 35dB) [dBuV]	105					
Nível de saída TV Terrestre [dBuV] (IMD3 = 60dB)	Saídas: 1 ~ 4	88		86		
	Saídas: 5 ~ 8	86		84		
	Saídas: 9 ~ 12	-	84		82	
	Saídas: 13 ~ 16	-	82		82	
	Saídas: 17 ~ 24	-	-		82	
	Saídas: 25 ~ 32	-	-		80	
Isolamento entre portas [dB]	Terr.: ≥ 35; SAT: ≥ 30					
Rejeição Terr. / SAT; SAT / Terr. [dB]	≥ 30; ≥ 40					
Consumo de corrente [mA]	< 65 (do receptor)					
Alimentação	18VDC 60mA (via portas H ou fonte externa) 18VDC 100mA (via portas H ou fonte externa)					
Sinais de controlo	14 / 18VDC, 0 / 22KHz					
Temp. Funcionamento [°C]	-20° + +50°					
Dimensões [mm] / peso [kg] (embalado)	187 x 135 x 30 / 0,6	227 x 135 x 30 / 0,7	267 x 135 x 30 / 0,9	227 x 135 x 50 / 1,5	267 x 135 x 50 / 1,9	

código	designação	emb.
290917	MSW 5IN / 8OUT Terminal - Ativo	1/1
2901009	MSW 5IN / 12OUT Terminal - Ativo	1/1
2901032	MSW 5IN / 16OUT Terminal - Ativo	1/1
2901333	MSW 5IN / 24OUT Terminal - Ativo	1/1
2901334	MSW 5IN / 32OUT Terminal - Ativo	1/1

## MULTISWITCHES - ESTRELA 2SAT + TERRESTRE

- Distribuição em estrela de 8 polaridades de Satélite e TV Terrestre
- Equipamento ativo- possibilitando a realização de instalações de grandes dimensões
- Compatível com toda a linha de multiswitches de 9 entradas, permitindo também realizar instalações em cascata
- Alimentação local (via fonte 290704) ou remota via portas H
- Otimizado para operar com canais de TV Terrestre Digitais e Analógicos
- Entradas de satélite com regulação de ganho (ajuste síncrono para as bandas altas e baixas)
- Entrada TV Terrestre com regulação de ganho
- Possibilidade de alimentar o LNB e outros equipamentos de rede via fonte externa (290704)
- LED indicador da presença de alimentação
- Modelos de: 8, 12, 16, 24 e 32 saídas

especificações técnicas	2901033	2901034	2901035	2901335	2901336
Nº de saídas	8	12	16	24	32
Gama de frequências [MHz]	Terr.: 47 ~ 862MHz; SAT: 950 ~ 2400MHz				
Ganho [dB]	Saídas: 1 ~ 4	Terr.: 3 + 7; SAT: 7 + 12		Terr.: -1 + 3; SAT: 2 + 6	
	Saídas: 5 ~ 8	Terr.: 2 + 5; SAT: 6 + 10			
	Saídas: 9 ~ 12	-	Terr.: 1 + 3; SAT: 5 + 8		
	Saídas: 13 ~ 16	-	Terr.: 0 + 1; SAT: 4 + 6		Terr.: -2 + 1; SAT: 1 + 4
	Saídas: 17 ~ 24	-			Terr.: -3 + 0; SAT: 0 + 2
Saídas: 25 ~ 32	-			Terr.: -4 + -2; SAT: -1 + 0	
Ajuste do ganho [dB]	Terr.: 17; SAT: 10				
Nível de saída SAT F (IMD3 = 35dB) [dBµV]	93				
Nível de saída TV Terrestre [dBµV] (IMD3 = 60dB)	Saídas: 1 ~ 4	91		91	
	Saídas: 5 ~ 8	89			
	Saídas: 9 ~ 12	-	87		89
	Saídas: 13 ~ 16	-	85		
	Saídas: 17 ~ 24	-			87
Saídas: 25 ~ 32	-			85	
Isolamento entre portas [dB]	Terr.: ≥ 30; SAT: ≥ 25				
Consumo de corrente [mA]	< 160 (do receptor)				
Alimentação	18VDC 70mA (via portas H ou fonte externa)		18VDC 70mA (via portas H ou fonte externa)		
Sinais de controlo	14 / 18VDC, 0 / 22KHz, tone burst ou DISEqC 2.0				
Temp. Funcionamento [°C]	-20° + +50°				
Dimensões [mm] / peso [Kg] (embalado)	170 x 128 x 53 / 0,58	210 x 128 x 53 / 0,68	250 x 128 x 53 / 0,78	251 x 128 x 53 / 0,9	291 x 128 x 53 / 1,04

código	designação	emb.
2901033	MSW 9IN / 8OUT Terminal - Ativo	1/1
2901034	MSW 9IN / 12OUT Terminal - Ativo	1/1
2901035	MSW 9IN / 16OUT Terminal - Ativo	1/1
2901335	MSW 9IN / 24OUT Terminal - Ativo	1/1
2901336	MSW 9IN / 32OUT Terminal - Ativo	1/1

## MULTISWITCHES - REPARTIDORES / DERIVADORES 1SAT + TERRESTRE

- Equipamento que, em conjunto com a restante gama de multiswitches 5 entradas (1SAT + Terr.), permite a realização de grandes e complexas instalações (até várias centenas de utilizadores)
- Repartidor de 2 vias (290967)
- Derivadores de 1 via (10; 15; 20dB)
- Passagem de DC pelas portas H e TV Terrestre

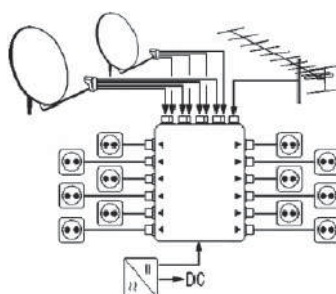
especificações técnicas	290967	290775	290892	290913
Gama de frequências [MHz]	TV Terr.: 5 - 862; SAT: 950 - 2400			
Perdas de passagem [dB] (TV)	4	1,8	1,3	1,1
Perdas de passagem [dB] (SAT)	4	1,5	1,1	0,8
Perdas de derivação [dB] (TV)	-	10	15 + 16	20
Perdas de derivação [dB] (SAT)	-	12 + 8	17 + 13	22 + 18
Isolamento [dB]	30 (TV) / 30 (SAT)			
Perdas de retorno [dB]	> 10			
Passagem corrente [A]	2 máx. (1A máx. via uma só porta H) / 0,1 máx. (via porta TV Terrestre)			
Temp. Funcionamento [°C]	-20° + +50°			
Dimensões [mm] / peso [kg] (embalado)	126 x 135 x 30 / 0,44			



2901034



2901035



fonte de alimentação: 290704



290775

código	designação	emb.
290967	Rep. 2 via 4SAT + T p/ MSW	1/1
290775	Deriv. 1 via 4SAT + T p/ MSW - 10dB	1/1
290892	Deriv. 1 via 4SAT + T p/ MSW - 15dB	1/1
290913	Deriv. 1 via 4SAT + T p/ MSW - 20dB	1/1

- Equipamento que, em conjunto com a restante gama de multiswitches 9 entradas (2SAT + Terr.), permite a realização de grandes e complexas instalações (até várias centenas de utilizadores)
- Repartidor de 2 vias (2901144)
- Derivadores de 1 via (10; 15; 20dB)
- Passagem de DC pelas portas H



2901144

especificações técnicas	2901144	2901145	2901178	2901179
Gama de frequências [MHz]	TV Terr.: 5 - 862; SAT: 950 - 2400			
Perdas de passagem [dB] (TV)	4	1,6	1,2	1
Perdas de passagem [dB] (SAT)	4	1,7	1,2	0,9
Perdas de derivação [dB] (TV)	-	8 + 12	13 + 17	18 + 22
Perdas de derivação [dB] (SAT)	-	10	15	20
Isolamento [dB] (TV)	30			
Isolamento [dB] (SAT)	30			
Passagem corrente [A]	2 (máx.)			
Temp. funcionamento [°C]	-20° + +50°			
Dimensões [mm] / peso [kg] (embalado)	120 x 120 x 51 / 0,4			

código	designação	emb.
2901144	Rep. 1 via 8SAT + T p/ MSW	1/1
2901145	Deriv. 1 via 8SAT + T p/ MSW - 10dB	1/1
2901178	Deriv. 1 via 8SAT + T p/ MSW - 15dB	1/1
2901179	Deriv. 1 via 8SAT + T p/ MSW - 20dB	1/1

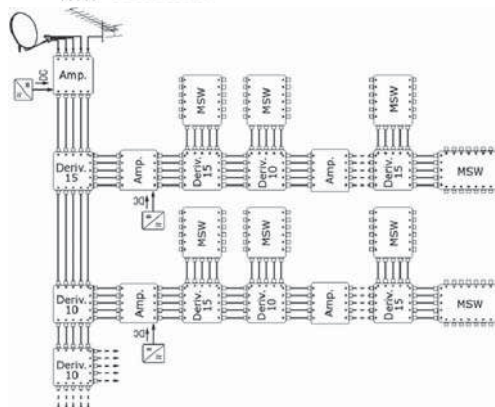
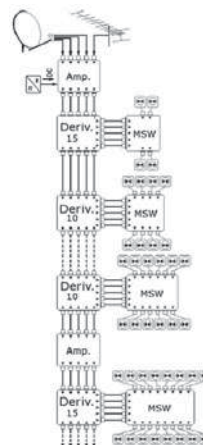
### FORNE DE ALIMENTAÇÃO PARA MULTISWITCHES

- Fonte comutada de alta eficiência
- 18VDC & 2A

especificações técnicas	290704
Tensão de saída	+18 VDC / 2 A
Conetor DC	F (fêmea)
Tensão de entrada	~ 180 ÷ 240 VAC 50 / 60Hz
Dimensões [mm] / peso [kg] (embalado)	78 x 130 x 33

código	designação	emb.
290704	Fonte alimentação p/ MSW	1/1

### Exemplos de aplicação



### UNIÃO F/F RÁPIDA

código	designação	emb.
290242	Adaptador F rápido / F rápido	1/1



290242



290704

Sistema modular de equipamentos de classe superior de montagem mural ou em barra DIN / Bastidor de 19" composta por:

- Amplificador Monocanal VHF Duplo Programável
- Amplificador Monocanal UHF Duplo e Quadruplo Programável
- Amplificador Multibanda (FM; BIII & DAB; UHF)
- Amplificador Banda Larga (47~862MHz)
- Moduladores VSB AV-PAL Mono e Stereo
- Moduladores Digital AV-COFDM(DVB-T)
- Conversores FI/FI
- Conversores DVB - IPTV
- Emissores e Repartidores Óticos
- Diplexer WDM Ótico (1310/1550nm)
- Fontes de alimentação e Acessórios de Montagem



**Amplificadores monocanal MTK programáveis**

- Amplificadores monocanal programáveis de elevada seletividade
- Duplo - Banda VHF (174~230MHz): Modelo 2901456 (canais Analog./Digitais)
- Duplo - Banda UHF (470~862MHz): Modelo 2901329 (canais Analog./Digitais)
- Quadruplo - Banda UHF (470~790MHz): Modelo 2901411 (canais Digitais)
- Filtro supressão LTE integrado: Modelo 2901411
- Interface digital com display e botões de programação na parte frontal
- Filtros SAW de elevada seletividade
- Controlo AGC e ajuste do nível de saída independente por canal
- Alimentação selecionável para pré-amplificador (12V/100mA)
- Chassi robusto em Zamak com elevada blindagem
- Conectores: 4xRF - Tipo F



especificações técnicas		2901456	2901329	2901411
N.º de secções		2		4
Gama de sintonia dos canais [MHz]		174 ~ 230	470 ~ 862	470 ~ 790
Entrada RF	Standard de TV (pr)	Analogico (Au, B)	DVB-T (Ch5 ~ Ch12)	Analogico (G, K, I, NZ)
	Largura de banda do canal [MHz]	7		8
	Nível / Impedância	60-85 dBµV / 75 Ω	50-80 dBµV / 75 Ω	60-85 dBµV / 75 Ω
	Gama de freq. RF loop-through [MHz]	47 ~ 862		47 ~ 790
	Ganho loop-through [dB]	0 ± 1,5		
	Perdas de retorno [dB]	> 10	> 12	> 10
Saída RF	Nível de saída / Impedância	90 dBµV / 75 Ω	85 dBµV / 75 Ω	90 dBµV / 75 Ω
	MER do sinal DVB-T	-	≥ 36 dB (MER de 38 dB na entrada)	≥ 36 dB (MER de 38 dB na entrada)
	Gama de freq. da mistura RF [MHz]	47 ~ 2150		
	Passagem de DC [A]	0,3		
	Perdas por mistura Terr / SAT [dB]	1,5 / 2,5		
	Ajuste do nível de saída (pr) [dB]	0 ÷ -10 em passos de 1		
	Perdas de retorno [dB]	≥ 10		
Figura de Ruído [dB]	8			
Seletividade (típica)	40 dB, ± 1,25 MHz do extremo do canal de 7MHz	40 dB, ± 2 MHz do extremo do canal de 7MHz	40 dB, ± 1,25 MHz do extremo do canal de 8MHz	40 dB, ± 2 MHz do extremo do canal de 8MHz
	Offset (Sintonia fina) [MHz]	± 1 em passos de 0,25		± 0,25 em passos de 0,125
Espúrios [dBc]	≤ -60		≤ -55	
Linearidade (típica) [dB]	± 1,5			
Alimentação para pré-amplificador (pr)	12 V / 0,1 A (máx.)			
Consumo de Corrente	12 V / 0,45 A		12 V / 0,75 A	
Temp. Funcionamento [°C]	0° + +50°			
Dimensões [mm] / peso [Kg] (embalado)	36 x 198 x 107,5 / 0,9		48,5 x 198 x 107,5 / 1	

(pr) programável por software



2901411



2901456  
2901329

código	designação	emb.
2901456	Amp. Monocanal MTK Duplo Programável - VHF (Analog./Digital)	1/1
2901329	Amp. Monocanal MTK Duplo Programável - UHF (Analog./Digital)	1/1
2901411	Amp. Monocanal MTK Quad. Programável - UHF (Digital) c/ Filtro LTE	1/1

**Amplificadores MTK Multibanda e de Banda Larga**

Amplificador Multibanda (FM; BIII&DAB; UHF): Modelo 2901330

- 3 Entradas independentes de bandas de TV Terrestre
- Circuitos de amplificação individualizados: FM; BIII & DAB; UHF
- Controle de ganho independente por entrada
- Alimentação selecionável para pré-amplificadores em todas as entradas (12V)

Amplificador Banda Larga (47~862MHz): Modelo 2901439

- Entradas Configuráveis: 2 entradas / 1 entrada com ponto de teste
- Ajuste do ganho em passos de 1 dB
- Saída de Teste

Características comuns

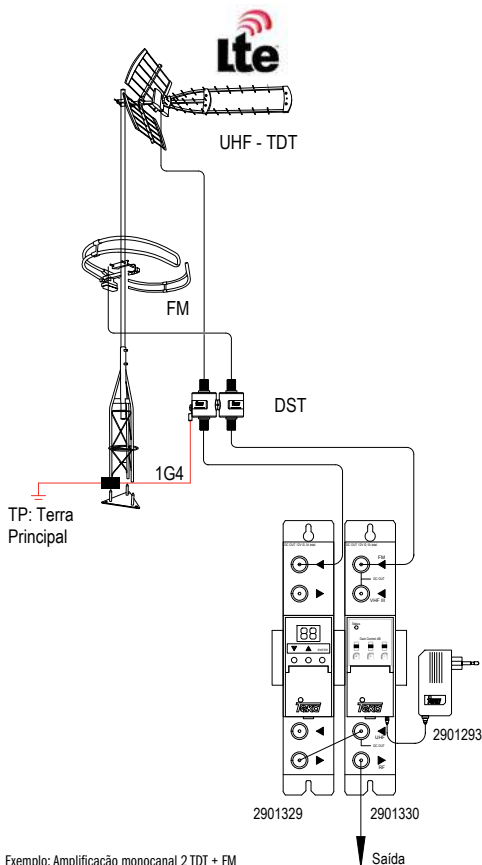
- Elevado nível de saída
- Chassi robusto em Zamak com elevada blindagem
- Conectores: 4xRF - Tipo F



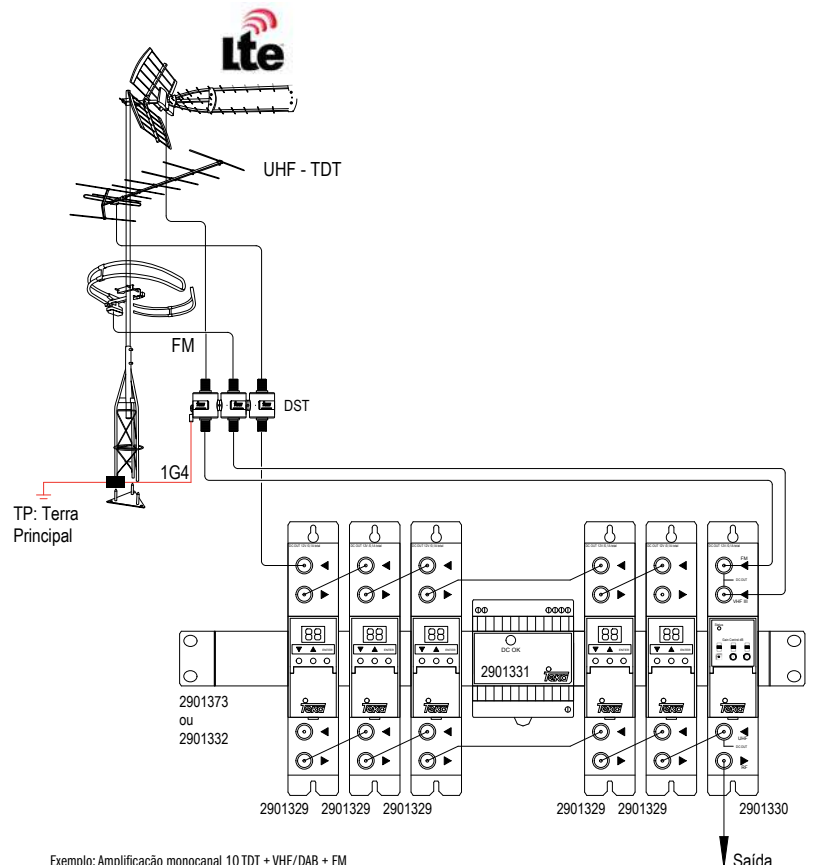
especificações técnicas	2901439	2901330
Gama de Frequências [MHz]	47~862	FM (88 ~ 108 ); VHFIII (174 ~ 260 ); UHF (470 ~ 862 )
Ganho [dB]	Selec. 30 /40	30
Ajuste do Ganho [dB]	Atenuador	15 em passos de 1
	Comutador	-
Número de entradas	2 (Configurável)	3
Figura de ruído [dB]	11 /8 (*)	VHF < 7; UHF < 5
Nível máx. de saída IMD3=60 dB (DIN45004B) [dBμV]	-	VHF 116; UHF 118
Nível de saída CTB (-60 dB, EN50083-3) [dBμV]	110	-
Nível de saída CSO (-60 dB, EN50083-3) [dBμV]	111	-
Saída de Teste [dB]	-20 dB ± 0,75	-
Perdas de retorno [dB]	-	> 10
Alimentação para pré-amplificadores (total)	-	12 V /0,1 A máx. (**)
Consumo de Corrente	12 V /0,8 A	12 V / 0,48 A(**)
Temp. Funcionamento [°C]	0° ± +50°	
Dimensões [mm] / peso [kg] (embalado)	48,5 x 198 x 107,5 /1,2	36 x 198 x 107,5 /0,9

(\*) 2 Entradas / 1 Entrada com ponto de teste (\*\*) Sem carga externa

código	designação	emb.
2901330	Amp. Multibanda MTK (FM, VHF, UHF)	1/1
2901439	Amp. Banda Larga MTK, Conf. p/ 1 ou 2 Entradas	1/1



Exemplo: Amplificação monocanal 2 TDT + FM



Exemplo: Amplificação monocanal 10 TDT + VHF/DAB + FM

**Moduladores MTK AV - PAL**

- Modulação de sinais analógicos Áudio/Vídeo (Banda Base) para RF PAL Multi-Standard
- Gama de frequências (VHF+UHF)
- Modulação VSB (Vestigial)
- Moduladores single e duplos Mono e Stereo

**Mono**

Single (modulação de 1 canal A/V) Modelo 2901440  
 Duplo (modulação de 2 canais A/V) Modelo 2901291

**Stereo**

Single (modulação de 1 canal A/V) Modelo 2901441  
 Duplo (modulação de 2 canais A/V) Modelo 2901292

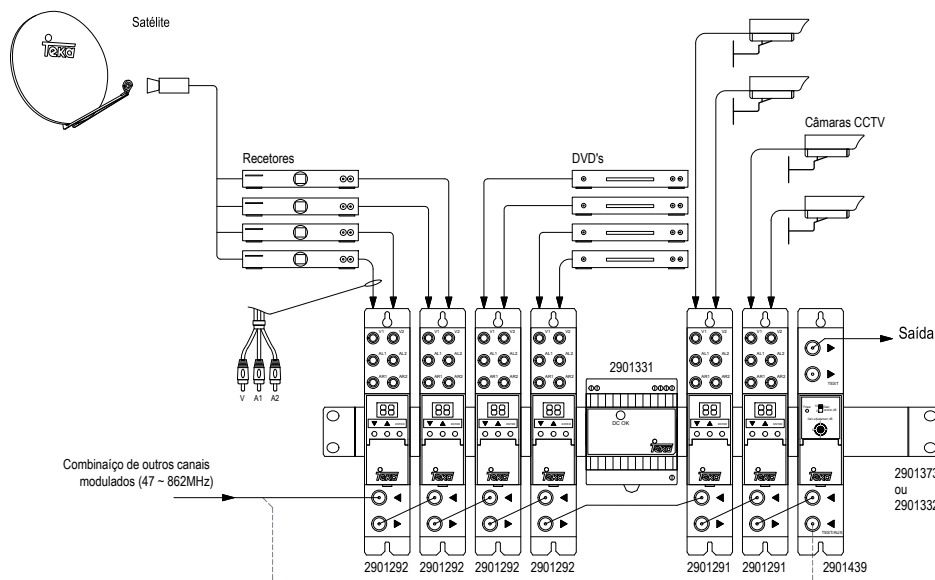
- Sintetização de frequências por PLL
- Interface digital com display e botões de programação na parte frontal
- Baixo nível de harmónicos e de produtos de intermodulação
- Memória não volátil · Saída RF com loop-through · Gerador de barras de teste integrado
- Nível de saída RF ajustável por canal
- Nível de entrada de áudio ajustável por canal
- Chassi robusto em Zamak com elevada blindagem
- Conectores: RCA (Entradas AV); Tipo F (Entrada /Saída RF)



especificações técnicas	2901440	2901291	2901441	2901292
N.º de secções	1	2	1	2
Standard de TV (pr)	B/G/D/K/I/L/Au		B/G/D/K/Au Stereo A2	
Gama de Frequências [MHz]	110-862			
Entrada de Vídeo	Gama de Frequências	20Hz - 6MHz		
	Nível /Impedância	1V ± 0,1dB / 75 Ω		
Entrada de Áudio	Gama de Frequências	20 Hz - 15KHz		
	Nível /Impedância	775 mV / 10 KΩ		
	Ajuste de nível (pr) [dB]	+6 ± -6 dB em passos de 2		
Saída RF	Nível /Impedância	90 dBµV / 75Ω		
	Ajuste de Nível (pr) [dB]	0 ± -10 em passos de 1		
	Gama de freq. da mistura RF [MHz]	47 ~ 2150		
	Passagem de DC [A]	0,3		
Saída RF	Perdas por mistura Terr /SAT [dB]	≤ 2,5		
	Perdas de Retorno [dB]	≥ 10		
	Ajuste Fino da Portadora de Vídeo (pr) [MHz]	± 2,25 máx. em passos de 0,25		
Largura de Banda FI (pr) [MHz]	7 / 8			
Relação S/N, ponderada [dB]	> 55			
Relação A/V (pr) [dB]	12 / 16			
Espúrios IMD2/IMD3 [dB]	< -60			
Consumo de Corrente [V]/[A]	12 V / 0,3A	12V / 0,45A	12V / 0,32A	12V / 0,47A
Temp. funcionamento [°C]	0º ± +50º			
Dimensões [mm] / peso [kg] (embalado)	36 x 198 x 107,5 / 0,9			

(pr) programável por software

código	designação	emb.
2901440	Modulador MTK VSB B/G/D/K/I/L/Au - Mono	1/1
2901441	Modulador MTK VSB B/G/D/K/Au - Stereo	1/1
2901291	Modulador MTK Duplo VSB B/G/D/K/I/L/Au - Mono	1/1
2901292	Modulador MTK Duplo VSB B/G/D/K/Au - Stereo	1/1



Exemplo: Modulação de 12 sinais AV em 12 canais PAL com amplificação final

**Moduladores MTK AV – COFDM(DVB-T)**

- Modulação de sinais analógicos Áudio/Vídeo (Banda Base) para RF DVB-T
- Gama de frequências (VHF+UHF)
- Moduladores single e duplos
- Single : Modelo 2901467 (Processamento de um sinal de Áudio/Vídeo para um canal RF DVB-T)
- Duplo : Modelo 2901342 (Processamento de dois sinais de Áudio/Vídeo para um canal RF DVB-T)
- Geração PSI: SDT, NIT, LCN
- Interface com display gráfico e joystick para programação e controlo do microprocessador interno
- Nível de saída RF ajustável por canal
- Nível de entrada de áudio ajustável por canal
- Baixo nível de harmónicos e de produtos de intermodulação
- Memória não volátil · Saída RF com loop-through · Gerador de barras de teste integrado
- Chassi robusto em Zamak com elevada blindagem
- Conectores: RCA (Entradas AV); Tipo F (Entrada /Saída RF)



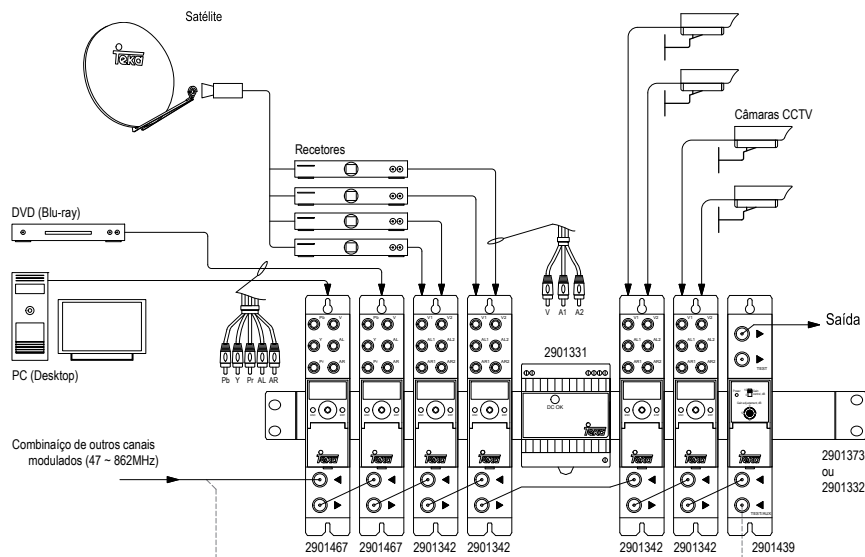
2901467

2901342

especificações técnicas		2901467	2901342
N.º de secções		1	2
Standard de TV <sup>(*)</sup>		PAL (B, D, G, H, I, M, N, 60); SECAM, NTSC (M, 4.43)	
Tipo sinais de entrada		CVBS/S-Video/yPbPr/RGB	CVBS
Entrada de Vídeo	Gama de Frequências	20 Hz - 6 MHz	
	Nível /Impedância	1 V ± 0,1 V / 75Ω	
Entrada de Áudio	Gama de Frequências	20 Hz - 15 KHz	
	Nível /Impedância	775 mV / 10 KΩ	
Vídeo	Ajuste de nível <sup>(**)</sup> [dB]	+6 ÷ -6 em passos de 2	
	Codificação	ISO /IEC 13818-2 MPEG-2 MP@ML	
	Resolução <sup>(**)</sup>	720 x 576 (25fps), 720 x 480 (30fps)	
	Taxa de frames <sup>(**)</sup>	25 (máx.) PAL, SECAM, 30 (máx.) NTSC	
	Taxa de Compressão <sup>(**)</sup> [Mbps]	2 a 9	
Áudio	Codificação	ISO /IEC11172-3 (MPEG1 áudio) layer 2 compliant	
	Taxa de Amostragem <sup>(**)</sup> [KHz]	44,1	
	Taxa de Compressão <sup>(**)</sup> [Kbps]	256	
	Modo Áudio <sup>(**)</sup>	Stereo	
Modulação	MER [dB]	≥ 35	
	Modulação <sup>(**)</sup>	QPSK, QAM16, QAM64	
	Largura de Banda do Canal <sup>(**)</sup> [MHz]	7 / 8 MHz	
	Intervalo de Guarda <sup>(**)</sup>	1/4, 1/8, 1/16, 1/32	
	FEC <sup>(**)</sup>	1/2, 2/3, 3/4, 5/6, 7/8	
	Modo de Transmissão	2K	
Saída RF	Gama de Frequências <sup>(**)</sup> [MHz]	110 ~ 860	
	Nível /Impedância	85 dBµV / 75Ω	
	Relação C/N [dB]	≥ 50	
	Ajuste de Nível <sup>(**)</sup> [dB]	0 ÷ -15,5 em passos de 0,5	
	Gama de freq. da mistura RF [MHz]	47 ~ 2150	
	Passagem de DC [A]	0,3	
Perdas por mistura Terr /SAT [dB]	≤ 2,5		
Perdas de Retorno [dB]	≥ 10		
Consumo de Corrente	12 V / 0,5 A	12 V / 0,65 A	
Temp. funcionamento [°C]	0° ÷ +50°		
Dimensões [mm] / peso [kg] (embalado)	48,5 x 198 x 107,5 / 1,06	48,5 x 198 x 107,5 / 1,12	

\*resolução vídeo admitível: 576i ou 480i <sup>(\*\*)</sup> programável por software

código	designação	emb.
2901467	Modulador MTK AV-COFDM(DVB-T)	1/1
2901342	Modulador MTK Duplo AV-COFDM(DVB-T)	1/1



Exemplo: Modulação digital de 10 sinais AV em 6 Multiplex COFDM(DVB-T) com amplificação final

## Processadores MTK FI/FI

- Conversão de frequências/transponders na banda FI (satélite)
- Processadores duplos e quádruplos  
Duplo : Modelo 2901442  
Quádruplo : Modelo 2901443
- Permite elaborar um novo plano de frequências de satélite
- Todas as frequências convertidas são distribuídas via um só cabo
- Nível de saída ajustável por frequência.
- Chassi robusto em Zamak com elevada blindagem
- Conectores: 4xRF - Tipo F

especificações técnicas		2901442	2901443
N.º de secções		2	4
Entrada RF	Gama de frequências <sup>(pr)</sup> [MHz]	950 - 2150 em passos de 1	
	Largura de banda <sup>(pr)</sup> [MHz]	6 - 60 em passos de 1	
	Nível <sup>(pr)</sup> [dBµV]	50...85	
	Diferença máx. de nível de sinais [dB]	25	
	Perdas de retorno / Impedância	> 10dB / 75Ω	
	Alimentação LNB <sup>(pr)</sup>	0 V/13 V/18 V/13 V 22KHz /18 V 22KHz (400mA máx.)	
	Figura de ruído [dB]	< 9	
	Gama de freq. loop-through [MHz]	950 - 2150	
Saída RF	Perdas loop-through [dB]	< 1,5	
	Gama de frequências <sup>(pr)</sup> [MHz]	950 - 2150 em passos de 1	
	Nível [dBµV]	90 ± 2	
	Ajuste do nível por secção/filtro <sup>(pr)</sup> [dB]	0 + -15	
	Perdas de retorno / Impedância	> 10dB / 75Ω	
	Espúrios na banda FI [dB]	< -35	
Alimentação [V]	Gama de freq. loop-through [MHz]	5 - 2150	
	Perdas loop-through [dB]	< 1	
Consumo de Corrente sem carga DC externa [A]		0,32	0,52
Temp. funcionamento [°C]		0° + +45°	
Dimensões [mm] / peso [kg] (embalado)		36 x 198 x 107,5 / 0,85	

(pr) programável por software

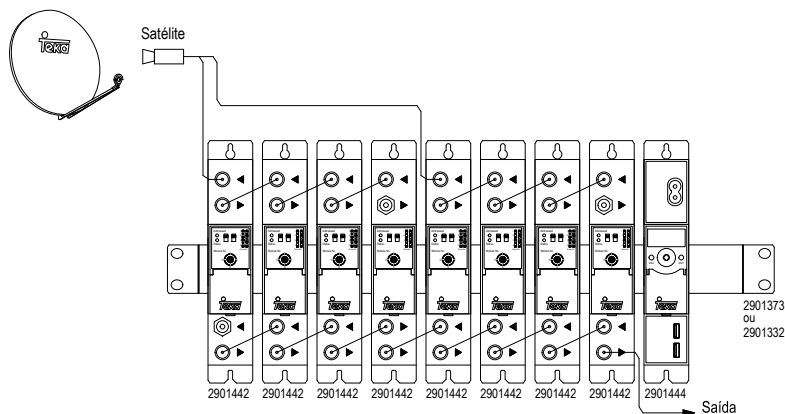


código	designação	emb.
2901442	Processador MTK Duplo FI/FI	1/1
2901443	Processador MTK Quádruplo FI/FI	1/1
2901444	Fonte + Programador MTK p/ Processador FI/FI	1/1

## Fonte/Programador MTK para Processadores FI/FI

- Fonte de alimentação e programador para processadores FI/FI
- Número máximo de processadores controláveis. 64
- Interface com display gráfico e joystick para programação e controlo do sistema
- Fonte comuta de alta eficiência
- Protegida contra curto-circuitos e sobrecargas
- Chassi robusto em Zamak
- Interface micro USB para ligação a PC

especificações técnicas		2901444
Tensão de entrada [V]		187 - 250 V~ 50/60 Hz
Tensão de saída / Corrente		12V / 4,5A (máx.)
Consumo [W]		65 (máx.)
Temp. funcionamento [°C]		0° + +50°
Dimensões [mm] / peso (embalado) [kg]		48 x 198 x 107,5 / 1,0



Exemplo: Processamento de 16 transponders DVB-S/S2 de duas sub-banda de 1 satélite para distribuição via um só cabo coaxial

**Conversores MTK DVB - IPTV**

Distribuição de canais de TV em conjunto com outros serviços interativos, via rede Ethernet, em edifícios tais como: hotéis, hospitais, escritórios, estádios, etc.

• Módulos de conversão disponíveis:

Satélite: DVB-S/S2 - IPTV

Terrestre/Cabo: DVB-T/T2/C - IPTV

DVB-ASI - IPTV

• Interface Comum para descodificação de canais com recurso a CAM e Cartão

• Processamento de uma stream IPTV por módulo

• Streams IPTV SPTS e MPTS

• Filtragem da informação contida nas tabelas MPEG-2

• Protocolo de transmissão UDP e RTP

• Porta dedicada para programação via Web (Web Interface)

• Entrada RF com Loop-through

• Chassi robusto em Zamak com elevada blindagem

• Conectores:

RF, ASI - Tipo F

Saída IPTV, Web Control - Porta Ethernet RJ45



2901550

2901551

2901552

código	designação	emb.
2901550	Conversor MTK DVB-S/S2 - IPTV	1/1
2901551	Conversor MTK DVB-T/T2/C - IPTV	1/1
2901552	Conversor MTK ASI - IPTV	1/1

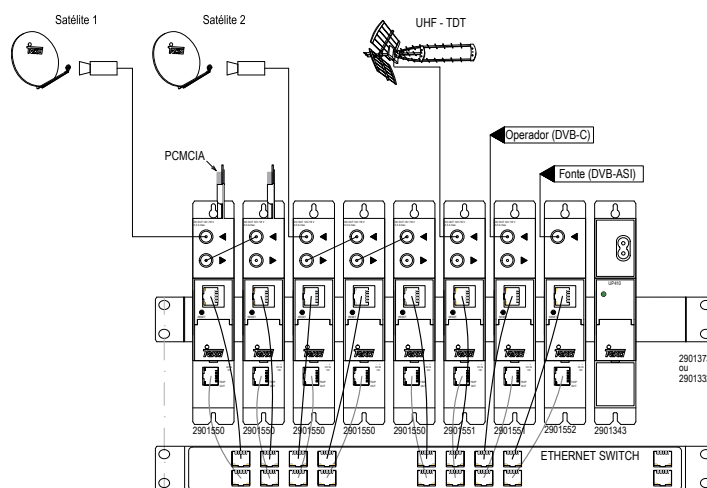
especificações técnicas	2901550	2901551	2901552
Standard	DVB-S	DVB-S2	DVB-T
Modulação	QPSK	QPSK, 8PSK	QPSK, QAM16, QAM64
Gama de Frequências	950 - 2150 MHz		47 - 862 MHz
Entrada RF	-		7 MHz, 8 MHz
Nível Entrada/ Impedância	45 - 85 dBμV / 75 Ω		30 - 80 dBμV / 75 Ω
Ganho loop-through	-1 ± 1 dB		30 - 80 dBμV / 75 Ω
Taxa de símbolos (SR)	2 - 45 Ms/s	2 - 32 Ms/s	-
Roll of [%]	35	20, 25, 35	-
Processamento de sinal	ETS 300 421	ETS 302 307	ETS 300 744
Comprimento do Pacote de Dados	-		188 / 204 bytes
Entrada ASI	-		72 (máx.)
Tensão de Entrada	-		200 ... 800 mVpp
Impedância [Ω]	-		75
Perdas de Retorno [dB]	-		> 15 dB
Alimentação LNB/Controlo	0/14/18 V & 300 mA (máx.) DiSEqC 1.0		12 V 100 mA
Standard	IEEE802.3 10/100 Base T		
Taxa de Transmissão	100 (máx.)		
Nº de Streams Simultâneas [Mbps]	24 (máx.)		
Protocolo de Transmissão	UDP / RTP		
Multicast	Sim		
MPTS	Sim		
SPTS	Sim		
Porta de Controlo	Standard IEE802.3 10/100 Base T		
Consumo de Corrente (*)	12 V 0,2 A		
Temp. funcionamento [°C]	0 °C + +50 °C		
Dimensões [mm] / peso [Kg] (embalado)	36 x 198 x 107,5/0,84		

(\*) sem carga externa e CAM; com CAM 0,3 A



**DIGIGEST** Interactiv Hotel TV System  
by VESTEL

Nota: ver pag. 167



Exemplo: 5 transponders DVB-S/S2 de 2 Satélites + 1 Multiplex COFDM (DVB-T) +  
+ 1 Multiplex QAM (DVB-C) + 24 serviços/canais, no máximo, de uma fonte DVB-ASI

↑  
LAN  
↓

**Emissores Óticos MTK (BW: 47 – 862 /1002 MHz)**

- Emissores óticos compactos baseados em laser DFB
- Controlo automático da temperatura do laser
- Interface com display gráfico e joystick para programação e controlo do sistema
- Controlo manual ou automático do ganho · Entrada RF com loop-through
- Monitorização do estado · Medição do nível RF de carga do laser
- WEB control e SNMP agent (Opcional mediante pedido)
- Varias potências óticas de saída
- Chassi robusto em Zamak com elevada blindagem
- Conectores: 3x RF (entrada /saída e teste - Tipo F); SC/APC (saída ótica)

especificações técnicas		2901445	2901446	2901447	2901448	2901449
Potência Ótica [dBm]		6	8	10	12	10
Tipo de laser		DFB				
Comprimento de onda [nm]		1310 ± 10				1550 ± 3
Gama de frequências RF [MHz]		47 - 862 /1002 (comutável)				
Nível RF de entrada /impedância		75 ... 90 dBμV / 75 Ω				
Ajuste do ganho [dB]		0 ... 15 em passos de 0,5				
Ajuste da equalização [dB]		0 ... 10 em passos de 0,5				
Gama AGC [dB]		± 5				
Loop-through RF	Gama de frequências [MHz]	47 - 1002				
	Perdas [dB]	< 1				
	Linearidade [dB]	± 0,5				
Perdas de retorno [dB] [MHz]		≥ 18 dB a 40 MHz - 1,5 dB /oitava				
Intensidade de ruído (RIN)		< -155 dB/Hz				
Distorção de intermodulação CSO (*) [dB]		> 62			> 57	
Distorção de intermodulação CTB (*) [dB]		> 65			> 64	
Relação portadora/ruído CNR (*) [dB]		> 51			> 50	
Tensão de alimentação [V]		12 ± 1				
Consumo máximo de corrente		0,8 A @ T <sub>a</sub> 25° C, 1,2 A @ T <sub>a</sub> 50° C				
Temp. funcionamento [°C]		0° + +50°				
Dimensões [mm] / peso [kg] (embalado)		60 x 198 x 107,5 / 1,2				

(\*) OMI = 4,5 %; CENELEC 42 Canais, nível -2 dBm na entrada do recetor ótico



código	designação	emb.
2901445	Emissor Ótico MTK 1310nm 6dBm - 1GHz	1/1
2901446	Emissor Ótico MTK 1310nm 8dBm - 1GHz	1/1
2901447	Emissor Ótico MTK 1310nm 10dBm - 1GHz	1/1
2901448	Emissor Ótico MTK 1310nm 12dBm - 1GHz	1/1
2901449	Emissor Ótico MTK 1510nm 10dBm - 1GHz	1/1

**Emissores Óticos MTK (BW: 47 – 2400MHz)**

- Adequados para SMATV e CATV
- Baixas perdas de sinal em longas distâncias
- Display para programação e manutenção do sistema
- Simplicidade de instalação e de configuração no headend
- Circuito AGC para carga contante do laser · Entrada RF com loop-through
- WEB control e SNMP agent (Opcional mediante pedido)
- Chassi robusto em Zamak com elevada blindagem
- Conectores: 3x RF (entrada /saída e teste - Tipo F); SC/APC (saída ótica)

especificações técnicas		2901436	2901422	2901437	2901429
Número de Saídas Óticas		1		2	
Potência Ótica [dBm]		1x6		2x6	
Tipo de laser		DFB			
Comprimento de onda [nm]		1310 ± 10	1550 ± 3	1310 ± 10	1550 ± 3
Gama de frequências RF [MHz]		47 - 2400			
Nível RF de entrada /impedância		70 ... 85 dBμV / 75 Ω			
Ajuste do ganho [dB]		0 ... 15 em passos de 0,5			
Gama AGC [dB]		± 5			
Loop-through RF	Gama de frequências [MHz]	47 - 2400			
	Perdas [dB]	< 1			
	Linearidade [dB]	± 1			
Perdas de retorno		≥ 18 dB a 40 MHz - 1,5 dB /oct. (47-950 MHz); ≥ 10 dB até 1750 MHz; ≥ 7 dB até 2400MHz			
Intensidade de ruído (RIN)		< -150 dB /Hz			
TV Terrestre [dB]	Distorção de intermodulação CSO (*)	> 60	> 55	> 60	> 55
	Distorção de intermodulação CTB (*)	> 62	> 60	> 62	> 60
	Relação portadora/ruído CNR (*)	> 51	> 50	> 51	> 50
TV Satélite - Distorção de intermodulação (**)		> 35			
Tensão de alimentação [V]		12 ± 1			
Alimentação para Prís		12 V 0,4 A			
Consumo máximo de corrente [A]		0,35 (máx.)		0,4 (máx.)	
Temp. funcionamento [°C]		0° + +50°			
Dimensões [mm] / peso [kg] (embalado)		36 x 198 x 107,5 / 1,9			

(\*) OMI = 4,5 %; CENELEC 42 Canais, nível -2 dBm na entrada do recetor ótico; (\*\*) OMI = 20 %, testado em conformidade com a EN50083-3

2901436  
29014222901427  
2901429

código	designação	emb.
2901436	Emissor Ótico BL MTK 1310nm 6 dBm - 2.4GHz	1/1
2901422	Emissor Ótico BL MTK 1550nm 6 dBm - 2.4GHz	1/1
2901437	Emissor Ótico BL MTK 1310nm 2x6 dBm - 2.4GHz	1/1
2901429	Emissor Ótico BL MTK 1550nm 2x6 dBm - 2.4GHz	1/1

**Repartidores Óticos MTK**

- Repartição passiva e uniforme do sinal ótico em rede de fibra (PON)
- Tecnologia PLC (Planar Lightwave Circuit)
- Excelente uniformidade de canal espectral
- Elevada fiabilidade
- Ampla faixa de comprimento de onda
- Compactos
- Conectores: SC/APC

especificações técnicas	2901423	2901430	2901431
Número de repartições	1x4	1x8	1x4 + 1x4
Comprimento de onda [nm]	1260 - 1650		
Perdas de inserção [dB]	Típico	7,0	10,2
	Máximo	7,5	10,7
Uniformidade [dB]	≤ 0,6	≤ 0,8	≤ 0,6
Perdas de retorno [dB]	≥ 50		
Perda dependente do comprimento de onda [dB]	≤ 0,3		
Diretividade [dB]	≥ 55		
Estabilidade térmica	≤ 0,4 dB (-20 a + 70° C)		
Entrada ótica máxima [mW]	300		
Temp. funcionamento [°C]	-20° + +50°		
Dimensões [mm] / peso [Kg] (embalado)	36 x 198 x 116 / 0,65	36 x 198 x 116 / 0,7	



código	designação	emb.
2901423	Repartidor Ótico MTK 1x4, 7dB	1/1
2901430	Repartidor Ótico MTK 1x8, 10dB	1/1
2901431	Repartidor Ótico MTK Duplo 1x4 + 1x4, 7dB	1/1

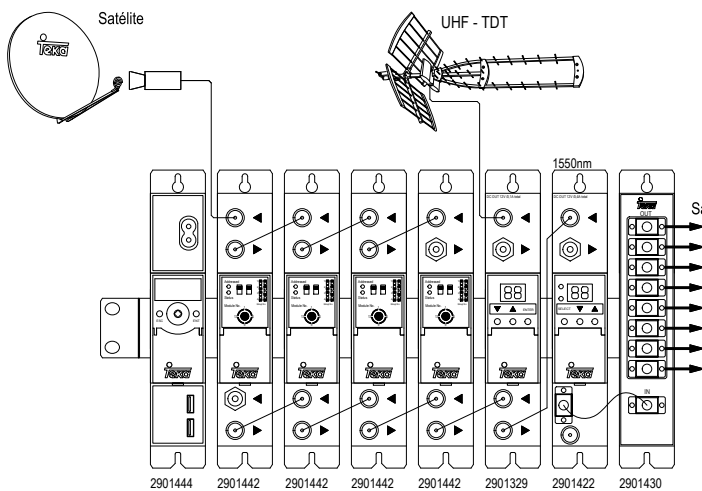
**Diplexer WDM MTK**

- Permite combinar ou separar dois diferentes comprimentos de onda
- Transmissão de dois sinais de RF em distintos comprimentos de onda (1310 e 1550 nm) via uma só fibra
- Elevado isolamento e perdas de retorno
- Elevada estabilidade e fiabilidade
- Compactos
- Conectores: SC/APC

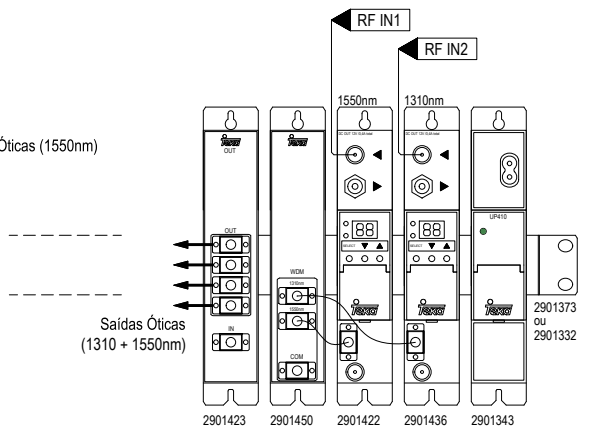
especificações técnicas	2901450	2901451
Configuração das portas	1x2	1x2 + 1x2
Comprimento de onda [nm]	1310 ± 15 / 1550 ± 15	
Perdas de inserção [dB]	Típico	0,5
	Máximo	0,7
Perdas de Polarização (PDL) [dB]	≤ 0,1	
Flutuação (Ripple) [dB]	≤ 0,3	
Perdas de retorno [dB]	≥ 50	
Isolamento [dB]	≥ 17	
Diretividade [dB]	≥ 55	
Estabilidade térmica	≤ 0,5 dB (-20 a + 70° C)	
Entrada ótica máxima [mW]	300	
Temp. funcionamento [°C]	-20° + +50°	
Dimensões [mm] / peso [kg] (embalado)	36 x 198 x 107,5 / 0,6	36 x 198 x 107,5 / 0,65



código	designação	emb.
2901450	Diplexer Ótico WDM MTK 1x2	1/1
2901451	Diplexer Ótico Duplo WDM MTK 1x2 + 1x2	1/1



Exemplo: Distribuição de 8 transponders DVB-S/S2 e 2 canais DVB-T via fibra ótica



Exemplo: Distribuição de 2 sinais via uma só fibra utilizando 2 comprimento de onda diferentes

### Fonte de Alimentação MTK com Monitorização Remota

- Adequada para implementar função de back-up (fontes em paralelo)
- Auto diagnóstico da tensão e corrente de saída
- Fonte comutada de alta eficiência
- Protegidas contra curto-circuitos
- Chassi robusto em Zamak

especificações técnicas	2901452
Tensão de Saída	12 V / 4,5 A máx.
Tensão de Entrada	187 - 250 V~ 50/60 Hz
Consumo [W]	65 (máx.)
Temp. funcionamento [°C]	0° ± +50°
Dimensões [mm] / peso [kg] (embalado)	48x198x107,5 / 1

Parâmetros monitorizáveis remotamente:

- Tensões de saída · Corrente de saída · Temperatura interna

código	designação	emb.
2901452	Fonte Alim. MTK 12V/4,5A c/ Monitorização	1/1



### Fontes de Alimentação MTK

- Fontes comutadas de alta eficiência
- Protegidas contra curto-circuitos
- 12VDC 1,25 A (modelo 2901293)
- 12VDC 4,5 A (modelos 2901331 e 2901343)
- Combinador de RF integrado (modelo 2901343)
- Chassi robusto em Zamak (modelo 2901343)

especificações técnicas	2901293 <sup>(1)</sup>	2901331 <sup>(2)</sup>	2901343 <sup>(3)</sup>
Tensão de Saída	12 V / 1,25 A	12 V / 4,5 A	12 V / 4,5 A (máx.)
Tensão de Entrada	100 - 240 V~ 50/60 Hz		187 - 250 V~ 50/60 Hz
Consumo [W]		-	65 (máx.)
Combinador RF	Gama de frequências [MHz]	-	47 - 2400
	Perdas de inserção	-	4 dB a 862 MHz 6 dB a 2400 MHz
	Isolamento [dB]	-	≥ 20
	Perdas de retorno	-	≥ 20 dB a 862 MHz ≥ 12 dB a 2400 MHz
Temp. funcionamento [°C]	0° ± +40°	20° ± +50°	
Dimensões [mm] / peso [kg] (embalado)	34x71x50/0,18	78x97x56/0,4	48x198x107,5 / 0,97

(1) Montagem livre / (2) Montagem em calha DIN (Bastidor) / (3) Montagem Mural ou calha DIN (Bastidor)



2901293



2901331



2901343

código	designação	emb.
2901293	Fonte de Alim. MTK 12V/1,25A	1/1
2901331	Fonte de Alim. MTK DIN Rail 12V/4,5A	1/1
2901343	Fonte de Alim. MTK 12V/4,5A c/ Combinador RF	1/1

## ACESSÓRIOS

### Cabos de alimentação DC

código	designação	emb.
2901295	Cabo Distribuição DC p/ 4 Módulos MTK, 36mm	1/1
2901344	Cabo Distribuição DC p/ 4 Módulos MTK, 48,5mm	1/1



2901295/2901344



2901371/72

### Pontes coaxiais de interligação

código	designação	emb.
2901371	Ponte Coaxial MTK F Quick /F Quick - 36mm	1/1
2901372	Ponte Coaxial MTK F Quick /F Quick - 48,5mm	1/1



2901332

### Suportes de parede e para bastidor 19"

código	designação	emb.
2901373	Barra DIN MTK p/ Fixação Mural, 1m	1/1
2901332	Barra DIN MTK p/ Bastidor 19"	1/1

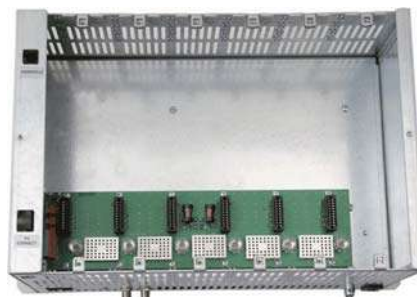


2901373

Sistema modular com excelentes prestações para processamento de sinais analógicos e digitais de TV Terrestre, Satélite e IP para distribuição em redes coletivas. Solução ideal para conjuntos habitacionais, hotelaria, lares e hospitais.

**Unidades Base MHTK - 6/8 Módulos**

- Unidades base para a comodação de 6 (2901235) ou 8 (2901236) módulos
- Possibilidade de instalação mural ou em bastidor de 19" (unidade base de 8 módulos)
- Possibilidade de combinar várias unidades base
- Programação local via programador ou PC
- Possibilidade de programação remota via internet
- Fonte de Alimentação e Amplificador de RF com Combinador integrados
- Saída de teste
- Conectores RF- Tipo F



Especificações técnicas		2901235	2901236
Número de Slots		6	8
Instalação		Mural	Mural ou Bastidor 19"
Saída RF	Gama de Frequências [MHz]	47 ~ 862	
	Ganho [dB]	13	20
	Ajuste do Ganho [dB]	10	
	Nível de saída [dBuV]	95 (6 módulos)	102 (8 módulos)
	Saída de Teste [dB]	-20	
Combinador RF	Gama de Frequências [MHz]	47 ~ 862	
	Perdas por Inserção [dB]	-18	
	Isolamento [dB]	> 20	
Genéricas	Alimentação	180 ~ 250 VAC 50Hz	
	Consumo [W]	100	125
	Ligação a PC	Portas RS485 e USB (opcional)	
	Temp. Funcionamento [°C]	0° ~ 50°	
	Dimensões (L x A x P) [mm]	374 x 235 x 181	450 x 235 x 126
	Peso [Kg] (embalado)	6,8	6,5

código	designação	emb.
2901235	Unidade Base MHTK - 6 Módulos	1/1
2901236	Unidade Base MHTK - 8 Módulos	1/1

**Amplificador MHTK FM/DAB**

- Módulo amplificador de FM + DAB
- Permite adicionar canais de FM (rádio analógico) e DAB (rádio digital) numa rede de distribuição TV
- Indicação dos níveis de entrada e saída
- Ajuste do nível de saída
- Entradas RF: 2x Conetor Tipo F

Especificações técnicas	2901237
Nº de Entradas	2
Entradas RF (FM/DAB) [MHz]	87,5 ~108 / 174 ~ 240
Nível de Entrada / Impedância	64 ~ 85dBuV / 75Ω
Ganho [dB]	25 (máx.)
Ajuste do Ganho (FM/DAB) <sup>(*)</sup> [dB]	15 em passos de 1
Atenuador de Entrada (FM/DAB) <sup>(*)</sup> [dB]	0/6
Figura de Ruído (FM/DAB) c/ Att = 0 [dB]	5
Nível de Saída Operacional [dBuV]	90
Nível Máximo de Saída (IMD3=60 dB DIN45004B) [dBuV]	102
Consumo de Corrente	5,5V / 0,37A
Temp. de Funcionamento [°C]	0° ~ +50°
Dimensões [mm] / peso [Kg] (embalado)	45 x 115 x 220,5 / 0,42

<sup>(\*)</sup> Programável por software

código	designação	emb.
2901237	Amplificador MHTK FM/DAB	1/1



### Conversor MHTK TV - TV (Analogico e Digital)

- Conversão canal/canal de sinais analógicos e digitais de TV
- Tecnologia de dupla conversão
- Elevada seletividade via filtros SAW
- Controlo automático de Ganho na Entrada (AGC)
- Baixo nível de harmónicos e de produtos de intermodulação
- 12 Volts DC para pré-amplificadores
- Entrada RF com Loop-through (conectores Tipo F)

#### Especificações técnicas 2901238

		Analogico	DVB-C	DVB-T
Entrada RF	Modulação TV <sup>(pr)</sup>			
	Gama de Frequências <sup>(pr)</sup> [MHz]		45 ~ 862	170 ~ 230, 470 ~ 862
	Standards de TV <sup>(pr)</sup>		B/G/D/K/Austrália/NZ	
	Nível de Entrada [dBµV]	60 ~ 90	50 ~ 80	
	Desativar Entrada <sup>(pr)</sup> [dBµV]	< 50	≤ 40	
	Aliment. DC p/ Pré-Amp.	12VDC & 0,1A (máx.)		
	Passagem RF (loop-through) [MHz]	47 ~ 862		
Saída RF	Ganho Loop-through [dB]	1,5 ± 1		
	Gama de Frequências <sup>(pr)</sup> [MHz]	110 ~ 862	170 ~ 230, 470 ~ 862	
Genéricas	Nível de Saída [dBµV]	100	90	
	Figura de Ruído [dB]	< 6		
	Ajuste de Ganho <sup>(pr)</sup> [dB]	0 ÷ -15,5 em passos de 0,5		
	Largura de Banda IF <sup>(pr)</sup> [MHz]	7 / 8		
	Espúrios IMD2/IMD3 [dB]	< -60		
	Consumo de Corrente	5,5V / 0,91A		
	Temp. Funcionamento [°C]	0° ÷ +50°		
	Dimensões [mm] / peso [kg] (embalado)	45 x 115 x 220,5 / 0,42		

(pr) Programável por software



código	designação	emb.
2901238	Conversor MHTK Analógico/Digital de TV	1/1

### Moduladores MHTK AV - PA/SECAM

- Modulação de sinais analógicos AV (Banda Base) para canais RF PAL/SECAM
- Versões multi-norma mono, stereo e NICAM
- Modulação VSB (Vestigial)
- Excelente relação portadora-ruído bem como baixo nível de harmónicos e de produtos de intermodulação, possibilitando a distribuição de elevado número de canais na rede de distribuição
- Nível de saída estabilizado
- Conectores: Entrada AV - SUB-D 15 pinos; saída - Tipo F

#### Especificações técnicas 2901241 2901242 2901243

		B/G/D/K/I/L	B/G/D/K Stereo A2	B/G/D/K Stereo NICAM
Standard de TV <sup>(pr)</sup>				
Gama de Frequências [MHz]			110 ~ 862	
Entrada de Vídeo	Gama de Frequências	20Hz - 6MHz		
	Nível	1V ± 3 dB / 75 Ω		
Entrada de Áudio	Gama de Frequências	20Hz - 15KHz		
	Nível	775 mV / 10 KΩ		
Nível de Saída de RF [dBµV]		100		
Subportadora de Áudio		5,5 / 6,0 / 6,5 MHz	Stereo A2 <sup>(1)</sup>	Stereo NICAM 728 <sup>(2)</sup>
Perdas de Retorno [dB]		≥ 14		
Ajuste do Nível de Saída [dB]		0 ÷ -10		
Relação C/R, ponderada [dB]		> 57		
Relação A/V <sup>(pr)</sup> [dB]		12 / 16		
Ajuste do Nível de Áudio <sup>(pr)</sup> [dB]		+6 ÷ -6 em passos de 2		
Espúrios IMD2/IMD3 [dB]		< -60		
Consumo de corrente		5,5V / 0,63A	5,5V / 0,67A	5,5V / 0,85A
Temp. Funcionamento [°C]		0° ÷ +50°		
Dimensões [mm] / peso [kg] (embalado)		45 x 115 x 220,5 / 0,38		

(pr) Programável por software (1) Se gunda subportadora de áudio: 5,742 MHz B/G/stereo A2; 6,257 MHz D/K/Stereo A2 (2) Segunda subportadora de áudio: 5,85 MHz B/G, D/K/stereo NICAM 728



código	designação	emb.
2901241	Modulador MHTK AV-PAL/SECAM VSB Mono	1/1
2901242	Modulador MHTK AV-PAL/SECAM VSB Stereo	1/1
2901243	Modulador MHTK AV-PAL/SECAM VSB Stereo NICAM	1/1

**Recetores MHTK DVB-T/T2 - PAL / SECAM**

- Receção de sinais DVB-T/T2 MPEG2/MPEG4 H.264 e conversão para TV analógica PAL/SECAM
- Funciona como “Master” para distribuição da stream MPEG2 TS a módulos “Slave”
- Opção Interface Comum para descodificação de canais com recurso a CAM e Cartão apropriados
- Versões Multi-norma Mono e Stereo
- Modulação DSB (Dupla) e VSB (Vestigial)
- Medição do nível RF de entrada
- Função Watchdog
- Transparente a legendas DVB e de teletexto
- Suporta BISS *descrambling*
- Baixo nível de harmónicos e de produtos de intermodulação
- Entrada RF com Loop-through (conectores - tipo F)
- Saída MPEG2 TS

Especificações técnicas		2901250	2901251	2901248	
Recetor	Standard		DVB - T	DVB - T/T2	
	Gama de Frequências <sup>(pr)</sup> [MHz]		174 ~ 230, 470 ~ 862		
	Nível de Entrada [dBµV]		30 - 88	35 - 90	
	Alim. para Pré <sup>(pr)</sup>		0 / 12VDC & 100mA (máx.)		
	Saída MPEG2 TS [Mbit/s]		2 + 32	2 + 50	
Modulador	Standard de TV <sup>(pr)</sup>	B/G/D/K/I/L/M/N	B/G/D/K/Stereo A2	B/G/D/K Stereo A2,I/L/mono	
	Tipo de Modulação	DSB	DSB	VSB	
	Nível de Saída [MHz]		100		
	Gama de Frequências <sup>(pr)</sup> [MHz]		119 ~ 300 & 470 ~ 862	110 ~ 862	
	Ajuste do Ganho [dB]		0 ÷ -15		
	Precisão das Portadoras [KHz]		± 20		
	Ajuste Fino de Vídeo <sup>(pr)</sup> [KHz]		± 2,25 em passos de 0,25		
	Resposta Freq. de Vídeo [dB]		± 1		
	Relação A/V <sup>(pr)</sup> [dB]		12 / 16		
	Profundidade da Modulação [%]		81		
	Relação S/N, Ponderada [dB]		≥ 55		≥ 57
	Espúrios IMD2/IMD3 [dB]		< -60		
Consumo de Corrente		5,5V / 0,6A (0,9A c/ CI)		5,5V / 1,15A (1,45A c/ CI)	
Temp. Funcionamento [°C]		0° ÷ +50°			
Dimensões [mm] / peso [kg] (embalado)		45 x 115 x 232 / 0,46			

(pr) Programável por software



código	designação	emb.
2901250	Recetor MHTK DVB-T - PAL/SECAM DSB Mono	1/1
2901251	Recetor MHTK DVB-T - PAL/SECAM DSB Stereo	1/1
2901248	Recetor MHTK DVB-T - PAL/SECAM VSB Stereo	1/1
2901904	Recetor MHTK DVB-T - PAL/SECAM DSB Mono c/ CI	1/1
2901905	Recetor MHTK DVB-T - PAL/SECAM DSB Stereo c/ CI	1/1
2901906	Recetor MHTK DVB-T - PAL/SECAM VSB Stereo c/ CI	1/1

**Recetores MHTK DVB-C - PAL / SECAM**

- Receção de sinais DVB-C MPEG2/MPEG4 H.264 e conversão para TV analógica PAL/SECAM
- Funciona como “Master” para distribuição da stream MPEG2 TS a módulos “Slave”
- Opção Interface Comum para descodificação de canais com recurso a CAM e Cartão apropriados
- Versões Multi-norma Mono e Stereo
- Modulação DSB (Dupla) e VSB (Vestigial)
- Medição do nível RF de entrada
- Função Watchdog
- Transparente a legendas DVB e de teletexto
- Suporta BISS *descrambling*
- Baixo nível de harmónicos e de produtos de intermodulação
- Entrada RF com Loop-through (conectores - Tipo F)
- Saída MPEG2 TS

Especificações técnicas		2901496	2901497	2901498	
Recetor	Gama de Frequências <sup>(pr)</sup> [MHz]		110 ~ 862		
	Nível de Entrada [dBµV]		30 - 88		
	Saída MPEG2 TS [Mbit/s]		2 + 50		
Modulador	Standard de TV <sup>(pr)</sup>	B/G/D/K/I/L/M/N	B/G/D/K/Stereo A2	B/G/D/K Stereo A2, I/L/mono	
	Tipo de Modulação	DSB	DSB	VSB	
	Nível de Saída [MHz]		100		
	Gama de Frequências <sup>(pr)</sup> [MHz]		119 ~ 300 & 470 ~ 862	110 ~ 862	
	Ajuste do Ganho [dB]		0 ÷ -15		
	Precisão das Portadoras [KHz]		± 20		
	Ajuste Fino de Vídeo <sup>(pr)</sup> [KHz]		± 2,25 em passos de 0,25		
	Resposta Freq. de Vídeo [dB]		± 1		
	Relação A/V <sup>(pr)</sup> [dB]		12 / 16		
	Profundidade da Modulação [%]		81		
	Relação S/N, Ponderada [dB]		≥ 55		≥ 57
	Espúrios IMD2/IMD3 [dB]		< -60		
Consumo de Corrente		5,5V / 0,6A (0,9A c/ CI)		5,5V / 1,15A (1,45A c/ CI)	
Temp. Funcionamento [°C]		0° ÷ +50°			
Dimensões [mm] / peso [kg] (embalado)		45 x 115 x 232 / 0,46			

(pr) Programável por software



código	designação	emb.
2901496	Recetor MHTK DVB-C - PAL/SECAM DSB Mono	1/1
2901497	Recetor MHTK DVB-C - PAL/SECAM DSB Stereo	1/1
2901498	Recetor MHTK DVB-C - PAL/SECAM VSB Stereo	1/1
2901907	Recetor MHTK DVB-C - PAL/SECAM DSB Mono c/ CI	1/1
2901908	Recetor MHTK DVB-C - PAL/SECAM DSB Stereo c/ CI	1/1
2901909	Recetor MHTK DVB-C - PAL/SECAM VSB Stereo c/ CI	1/1

**Recetores MHTK DVB-S/S2 - PAL / SECAM**

- Recepção de sinais DVB-S/S2 MPEG2/MPEG4 H.264 e conversão para TV analógica PAL/SECAM
- Funciona como “Master” para distribuição da stream MPEG2 TS a módulos “Slave”
- Opção Interface Comum para descodificação de canais com recurso a CAM e Cartão apropriados
- Versões Multi-norma Mono e Stereo
- Modulação DSB (Dupla) e VSB (Vestigial)
- Medição do nível RF de entrada
- Função Watchdog
- Transparente a legendas DVB e de teletexto
- Suporta BISS *descrambling*
- Baixo nível de harmónicos e de produtos de intermodulação
- Entrada RF com Loop-through (conectores - Tipo F)
- Saída MPEG2 TS

Especificações técnicas		2901246	2901247	2901244
Recetor	Gama de Frequências <sup>(p)</sup> [MHz]	950 ~ 2150		
	Nível de Entrada [dBµV]	30 - 88		
	Alim. para LNB <sup>(p)</sup>	0 / 18VDC & 400mA (máx.)		
	Symbol Rate [MS/s]	1 ÷ 45		
	Saída MPEG2 TS [Mbit/s]	2 ÷ 80		
Standard de TV <sup>(p)</sup>	B/G/D/K/I/L/M/N	B/G/D/K/Stereo A2	B/G/D/K Stereo A2, I/L/ mono	
Tipo de Modulação	DSB	DSB	VSB	
Nível de Saída [MHz]	100			
Modulador	Gama de Frequências <sup>(p)</sup> [MHz]	119 ~ 300 & 470 ~ 862	110 ~ 862	
	Ajuste do Ganho [dB]	0 ÷ -15		
	Precisão das Portadoras [KHz]	± 20		
	Ajuste Fino de Vídeo <sup>(p)</sup> [KHz]	± 2,25 em passos de 0,25		
	Resposta Freq. de Vídeo [dB]	± 1		
	Relação A/V <sup>(p)</sup> [dB]	12 / 16		
	Profundidade da Modulação [%]	81		
	Relação S/N, Ponderada [dB]	≥ 55	≥ 57	
	Espúrios IMD2/IMD3 [dB]	< -60		
	Consumo de Corrente	5,5V / 0,8A (1,1A c/ CI)	5,5V / 1,25A (1,55A c/ CI)	
Temp. Funcionamento [°C]	0° ÷ +50°			
Dimensões [mm] / peso [Kg] (embalado)	45 x 115 x 232 / 0,46			

(p) Programável por software



código	designação	emb.
2901246	Recetor MHTK DVB-S/S2 - PAL/SECAM DSB Mono	1/1
2901247	Recetor MHTK DVB-S/S2 - PAL/SECAM DSB Stereo	1/1
2901244	Recetor MHTK DVB-S/S2 - PAL/SECAM VSB Stereo	1/1
2901910	Recetor MHTK DVB-S/S2 - PAL/SECAM DSB Mono c/ CI	1/1
2901911	Recetor MHTK DVB-S/S2 - PAL/SECAM DSB Stereo c/ CI	1/1
2901912	Recetor MHTK DVB-S/S2 - PAL/SECAM VSB Stereo c/ CI	1/1

**Recetores MHTK MPEG2 TS - PAL / SECAM**

- Módulo “Slave” para recepção/processamento de streams MPEG2 TS e conversão para TV analógica PAL/SECAM
- Opção Interface Comum para descodificação de canais com recurso a CAM e Cartão apropriados
- Versões Multi-norma Mono e Stereo
- Modulação DSB (dupla) e VSB (Vestigial)
- Função Watchdog
- Transparente a legendas DVB e de teletexto
- Suporta BISS *descrambling*
- Baixo nível de harmónicos e de produtos de intermodulação
- Entrada MPEG2 TS

Especificações técnicas		2901254	2901255	2901252
Entrada MPEG2 TS [Mbit/s]		2 ÷ 80		
Modulador	Standard de TV <sup>(p)</sup>	B/G/D/K/I/L/M/N	B/G/D/K/Stereo A2	B/G/D/K Stereo A2, I/L/ mono
	Tipo de Modulação	DSB	DSB	VSB
	Nível de Saída [MHz]	100		
	Gama de Frequências <sup>(p)</sup> [MHz]	119 ~ 300 & 470 ~ 862	110 ~ 862	
	Ajuste do Ganho [dB]	0 ÷ -15		
	Precisão das Portadoras [KHz]	± 20		
	Ajuste Fino de Vídeo <sup>(p)</sup> [KHz]	± 2,25 em passos de 0,25		
	Resposta Freq. de Vídeo [dB]	± 1		
	Relação A/V <sup>(p)</sup> [dB]	12 / 16		
	Profundidade da Modulação [%]	81%		
Relação S/N, Ponderada [dB]	≥ 55	≥ 57		
Espúrios IMD2/IMD3 [dB]	< -60			
Consumo de Corrente	5,5V / 0,5A (0,8A c/ CI)	5,5V / 1,05A (1,4A c/ CI)		
Temp. Funcionamento [°C]	0° ÷ +50°			
Dimensões [mm] / peso [kg] (embalado)	45 x 115 x 220,5 / 0,46			

(p) Programável por software



código	designação	emb.
2901254	Recetor MHTK MPEG2 TS - PAL/SECAM DSB Mono	1/1
2901255	Recetor MHTK MPEG2 TS - PAL/SECAM DSB Stereo	1/1
2901252	Recetor MHTK MPEG2 TS - PAL/SECAM VSB Stereo	1/1
2901913	Recetor MHTK MPEG2 TS - PAL/SECAM DSB Mono c/ CI	1/1
2901914	Recetor MHTK MPEG2 TS - PAL/SECAM DSB Stereo c/ CI	1/1
2901915	Recetor MHTK MPEG2 TS - PAL/SECAM VSB Stereo c/ CI	1/1

**Transmoduladores MHTK DVB-T/T2 - DVB-T**

- Conversão de sinais digitais DVB-T/T2 (COFDM) para DVB-T (COFDM)
- Opção Interface Comum para descodificação de canais com recurso a CAM e Cartão apropriados
- Função de regeneração da qualidade do sinal (MER)
- Suporta Multi PLP (Multi Physical Layer Pipe) - modelo 2901499
- Processamento TS: multiplexagem EPG; remarcação PCR; filtragem de serviços; regeneração PSI/SI; geração de NIT; monitorização PMT
- Entrada RF com Loop-through (conectores - Tipo F)
- Saída MPEG2 TS

Especificações técnicas		2901239	2901499
Entrada RF	Gama de Frequências <sup>(pr)</sup> [MHz]	174 ~ 230, 470 ~ 862	
	Nível de Entrada [dBμV]	35 ~ 90	
	Modulação	DVB-T/T2	
	Aliment. DC p/ Pré-Amp. <sup>(pr)</sup>	0 / 12VDC & 0,1A máx.	
	Passagem RF (loop-through) [MHz]	47 ~ 862	
	Ganho Loop-through [dB]	2	
Saída RF	Contagem PLP	1	4
	Gama de Frequências <sup>(pr)</sup> [MHz]	110 ~ 860	
	Nível de Saída [dBμV]	90	
	Relação Canal / Ruído [dB]	≥ 50	
	Standard DVB	DVB-T	
	MER [dB]	≥ 35	
	Modulação <sup>(pr)</sup>	QPSK, QAM16, QAM64	
	Largura Banda do Canal <sup>(pr)</sup> [MHz]	7/8	
	Intervalo de Guarda <sup>(pr)</sup>	1/4, 1/8, 1/16, 1/32	
	FEC <sup>(pr)</sup>	1/2, 2/3, 3/4, 5/6, 7/8	
	Modo de Transmissão	2K	
	Ajuste do Nível de Saída <sup>(pr)</sup> [dB]	0 + -15,5 em passos de 0,5	
	Consumo de Corrente	5,5V / 1,3A (1,6A c/ CI)	5,5V / 1,8A
Temp. Funcionamento [°C]	0° + +50°		
Dimensões [mm] / peso [Kg] (embalado)	47,5 x 117 x 220,5 / 0,7		

(pr) Programável por software



código	designação	emb.
2901239	Transmodulador MHTK DVB-T/T2 - DVB-T	1/1
2901499	Transmodulador MHTK DVB-T/T2 - DVB-T c/ suporte multi PLP	1/1
2901916	Transmodulador MHTK DVB-T/T2 - DVB-T c/ CI	1/1

**Transmoduladores MHTK DVB-T/T2 - DVB-C**

- Conversão de sinais digitais DVB-T/T2 (COFDM) para DVB-C (QAM)
- Opção Interface Comum para descodificação de canais com recurso a CAM e Cartão apropriados
- Suporta Multi PLP (Multi Physical Layer Pipe) - modelo 2901500
- Processamento TS: multiplexagem EPG; remarcação PCR; filtragem de serviços; regeneração PSI/SI; geração de NIT; monitorização PMT
- Entrada RF com Loop-through (conectores - Tipo F)
- Saída MPEG2 TS

Especificações técnicas		2901240	2901500	
Entrada RF	Gama de Frequências <sup>(pr)</sup> [MHz]	174 ~ 230, 470 ~ 862		
	Nível de Entrada [dBμV]	35 ~ 90		
	Modulação	DVB-T/T2		
	Aliment. DC p/ Pré-Amp. <sup>(pr)</sup>	0 / 12VDC & 0,1A (máx.)		
	Passagem RF (loop-through) [MHz]	47 ~ 862		
	Ganho Loop-through [dB]	2		
Saída RF	Contagem PLP	1	4	
	Gama de Frequências <sup>(pr)</sup> [MHz]	110 ~ 860		
	Nível de Saída [dBμV]	90		
	Relação Canal / Ruído [dB]	≥ 50		
	Standard DVB	DVB-C		
	MER [dB]	≥ 40		
	Modulação <sup>(pr)</sup>	QAM16, QAM32, QAM64, QAM128, QAM256		
	Largura Banda do Canal <sup>(pr)</sup> [MHz]	4 ... 8,3		
	Taxa de Símbolos <sup>(pr)</sup> [SR]	3,5 ÷ 7,2MS/s		
	Ajuste do Nível de Saída <sup>(pr)</sup> [dB]	0 + -15,5 em passos de 0,5		
	Consumo de Corrente	5,5V / 1,3A (1,6A c/ CI)	5,5V / 1,8A	
	Temp. Funcionamento [°C]	0° + +50°		
	Dimensões [mm] / peso [Kg] (embalado)	47,5 x 117 x 220,5 / 0,7		

(pr) Programável por software



código	designação	emb.
2901240	Transmodulador MHTK DVB-T/T2 - DVB-C	1/1
2901500	Transmodulador MHTK DVB-T/T2 - DVB-C c/ suporte multi PLP	1/1
2901917	Transmodulador MHTK DVB-T/T2 - DVB-C c/ CI	1/1

**Transmoduladores MHTK DVB-C - DVB-T**

- Conversão de sinais digitais DVB-C (QAM) para DVB-T (COFDM)
- Opção Interface Comum para descodificação de canais com recurso a CAM e Cartão apropriados
- Processamento TS: multiplexagem EPG; remarcação PCR; filtragem de serviços; regeneração PSI/SI; geração de NIT; monitorização PMT
- Entrada RF com Loop-through (conectores - Tipo F)
- Saída MPEG2 TS

Especificações técnicas		2901501
Entrada RF	Gama de Frequências <sup>(pr)</sup> [MHz]	48 ~ 862
	Nível de Entrada [dBμV]	35 ~ 90
	Modulação	QAM16, QAM32, QAM64, QAM128, QAM256
	Aliment. DC p/ Pré-Amp. <sup>(pr)</sup>	0 / 12VDC & 0,1A (máx.)
	Passagem RF (loop-through) [MHz]	47 ~ 862
	Ganho Loop-through [dB]	2
Saída RF	Gama de Frequências <sup>(pr)</sup> [MHz]	110 ~ 860
	Nível de Saída [dBμV]	90
	Relação Canal / Ruído [dB]	≥ 50
	Standard DVB	DVB-T
	MER [dB]	≥ 35
	Modulação <sup>(pr)</sup>	QPSK, QAM16, QAM64
	Largura Banda do Canal <sup>(pr)</sup> [MHz]	7 / 8
	Intervalo de Guarda <sup>(pr)</sup>	1/4, 1/8, 1/16, 1/32
	FEC <sup>(pr)</sup>	1/2, 2/3, 3/4, 5/6, 7/8
	Modo de Transmissão	2K
Ajuste do Nível de Saída <sup>(pr)</sup> [dB]	0 + -15,5 em passos de 0,5	
Consumo de Corrente	5,5V / 1,3A (1,6A c/ CI)	
Temp. Funcionamento [°C]	0° + +50°	
Dimensões [mm] / peso [Kg] (embalado)	47,5 x 117 x 220,5 / 0,7	

(pr) Programável por software



código	designação	emb.
2901501	Transmodulador MHTK DVB-C - DVB-T	1/1
2901918	Transmodulador MHTK DVB-C - DVB-T c/ CI	1/1

**Transmoduladores MHTK DVB-C - DVB-C**

- Conversão de sinais digitais DVB-S/S2 (QPSK/8PSK) para DVB-C (QAM)
- Opção Interface Comum para descodificação de canais com recurso a CAM e Cartão apropriados
- Função de regeneração da qualidade do sinal (MER)
- Processamento TS: multiplexagem EPG; remarcação PCR; filtragem de serviços; regeneração PSI/SI; geração de NIT; monitorização PMT
- Entrada RF com Loop-through (conectores - Tipo F)
- Saída MPEG2 TS

Especificações técnicas		2901502
Entrada RF	Gama de Frequências <sup>(pr)</sup> [MHz]	48 ~ 862
	Nível de Entrada [dBμV]	35 ~ 90
	Modulação	QAM16, QAM32, QAM64, QAM128, QAM256
	Aliment. DC p/ Pré-Amp. <sup>(pr)</sup>	0 / 12VDC & 0,1A (máx.)
	Passagem RF (loop-through) [MHz]	47 ~ 862
	Ganho Loop-through [dB]	2
Saída RF	Gama de Frequências <sup>(pr)</sup> [MHz]	110 ~ 860
	Nível de Saída [dBμV]	90
	Relação Canal / Ruído [dB]	≥ 50
	Standard DVB	DVB-C
	MER [dB]	≥ 40
	Modulação <sup>(pr)</sup>	QAM16, QAM32, QAM64, QAM128, QAM256
	Largura Banda do Canal <sup>(pr)</sup> [MHz]	4 ... 8,3
	Taxa de Símbolos <sup>(pr)</sup> [SR]	3,5 + 7,2MS/s
Ajuste do Nível de Saída <sup>(pr)</sup> [dB]	0 + -15,5 em passos de 0,5	
Consumo de Corrente	5,5V / 1,3A (1,6A c/ CI)	
Temp. Funcionamento [°C]	0° + +50°	
Dimensões [mm] / peso [Kg] (embalado)	47,5 x 117 x 220,5 / 0,7	

(pr) Programável por software



código	designação	emb.
2901502	Transmodulador MHTK DVB-C - DVB-C	1/1
2901919	Transmodulador MHTK DVB-C - DVB-C c/ CI	1/1

**Transmoduladores MHTK DVB-S/S2 - DVB-T**

- Conversão de sinais digitais DVB-S/S2 (QPSK/8PSK) para DVB-T (COFDM)
- Opção Interface Comum para descodificação de canais com recurso a CAM e Cartão apropriados
- Processamento TS: multiplexagem EPG; remarcação PCR; filtragem de serviços; regeneração PSI/SI; geração de NIT; monitorização PMT
- Entrada RF com Loop-through (conectores - Tipo F)
- Saída MPEG2 TS

Especificações técnicas		2901256
Entrada RF	Gama de Frequências <sup>(pt)</sup> [MHz]	950 ~ 2150
	Nível de Entrada [dBμV]	45 ~ 85
	Modulação	QPSK, 8PSK (DVB-S/S2)
	Symbol Rate <sup>(pt)</sup> [MS/s]	1 + 45
	Alim. para LNB <sup>(pt)</sup>	0 / 18VDC & 400mA (máx.)
	Passagem RF (loop-through) [MHz]	950 ~ 2150
	Ganho Loop-through [dB]	2
Saída RF	Gama de Frequências <sup>(pt)</sup> [MHz]	110 ~ 860
	Nível de Saída [dBμV]	90
	Relação Canal / Ruído [dB]	≥ 50
	Standard DVB	DVB-T
	MER [dB]	≥ 35
	Modulação <sup>(pt)</sup>	QPSK, QAM16, QAM64
	Largura Banda do Canal <sup>(pt)</sup> [MHz]	7 / 8
	Intervalo de Guarda <sup>(pt)</sup>	1/4, 1/8, 1/16, 1/32
	FEC <sup>(pt)</sup>	1/2, 2/3, 3/4, 5/6, 7/8
	Modo de Transmissão	2K
Ajuste do Nível de Saída <sup>(pt)</sup> [dB]	0 ± -15,5 em passos de 0,5	
Consumo de Corrente	5,5V / 1,7A (2A c/ CI)	
Temp. Funcionamento [°C]	0° ± +50°	
Dimensões [mm] / peso [kg] (embalado)	47,5 x 117 x 220,5 / 0,7	

<sup>(pt)</sup> Programável por software

código	designação	emb.
2901256	Transmodulador MHTK DVB-S/S2 - DVB-T	1/1
2901323	Transmodulador MHTK DVB-S/S2 - DVB-T c/ CI	1/1

**Transmoduladores MHTK DVB-S/S2 - DVB-C**

- Conversão de sinais digitais DVB-S/S2 (QPSK/8PSK) para DVB-C (QAM)
- Opção Interface Comum para descodificação de canais com recurso a CAM e Cartão apropriados
- Processamento TS: multiplexagem EPG; remarcação PCR; filtragem de serviços; regeneração PSI/SI; geração de NIT; monitorização PMT
- Entrada RF com Loop-through (conectores - Tipo F)
- Saída MPEG2 TS

Especificações técnicas		2901257
Entrada RF	Gama de Frequências <sup>(pt)</sup> [MHz]	950 ~ 2150
	Nível de Entrada [dBμV]	45 ~ 85
	Modulação	QPSK, 8PSK (DVB-S/S2)
	Symbol Rate <sup>(pt)</sup> [MS/s]	1 + 45
	Alim. para LNB <sup>(pt)</sup>	0 / 18VDC & 400mA (máx.)
	Passagem RF (loop-through) [MHz]	950 ~ 2150
	Ganho Loop-through [dB]	2
Saída RF	Gama de Frequências <sup>(pt)</sup> [MHz]	110 ~ 860
	Nível de Saída [dBμV]	90
	Relação Canal / Ruído [dB]	≥ 50
	Standard DVB	DVB-C
	MER [dB]	≥ 40
	Modulação <sup>(pt)</sup>	QAM16, QAM32, QAM64, QAM128, QAM256
	Largura Banda do Canal <sup>(pt)</sup> [MHz]	4 ... 8,3
	Taxa de Símbolos <sup>(pt)</sup> [SR]	3,5 ± 7,2MS/s
Ajuste do Nível de Saída <sup>(pt)</sup> [dB]	0 ± -15,5 em passos de 0,5	
Consumo de Corrente	5,5V / 1,7A (2A c/ CI)	
Temp. Funcionamento [°C]	0° ± +50°	
Dimensões [mm] / peso [kg] (embalado)	47,5 x 117 x 220,5 / 0,7	

<sup>(pt)</sup> Programável por software

código	designação	emb.
2901257	Transmodulador MHTK DVB-S/S2 - DVB-C	1/1
2901920	Transmodulador MHTK DVB-S/S2 - DVB-C c/ CI	1/1

**Encoder MHTK 3AV - MPEG2 TS**

- Conversão de sinais analógicos ÁUDIO/VÍDEO (Banda Base) p/ MPEG2 TS
- Saídas individuais das streams MPEG2
- Controlo do PID da stream MPEG2 TS
- Controlo do Brilho, Contraste, Saturação e Cor
- Firmware atualizável
- Taxas de compressão de vídeo e áudio programáveis
- Ajuste do nível de áudio
- Entrada de vídeo: SUB-D 15 Pinos
- Saídas: MPEG2 TS (TS1, TS2, TS3)

Especificações técnicas		2901262
Entradas AV		3
Vídeo	Codificação	ISO / IEC13818-2 MPEG2 MP@ML
	Resolução <sup>(p)</sup>	720 x 576 (a 25 fps), 720 x 480 (a 30 fps)
	Taxa de Imagens <sup>(p)</sup>	25 máx. PAL, 30 máx. NTSC
Áudio	Codificação	ISO / IEC11172-3 (MPEG1 audio) layer 1/2 compliant
	Taxa de Amostragem <sup>(p)</sup> [KHz]	32 / 44,1 / 48
	Taxa de Compressão <sup>(p)</sup> [Kbps]	64 a 384 por canal
	Modo Áudio <sup>(p)</sup>	Stereo, Joint Stereo, Stereo Dual, Mono
Multiplexagem Áudio/Vídeo		ISO / IEC13818-1 MPEG2 TS
Taxa de Compressão <sup>(p)</sup> [Mbps]		1 a 15 por canal
Modo de Taxa de Compressão <sup>(p)</sup>		Constante, Variável
Standard de Vídeo <sup>(p)</sup>		Auto, PAL (L, B, G, H, D, N), SECAM, NTSC
Consumo de Corrente		5,5V / 1A (máx.)
Temp. Funcionamento [°C]		0° + +50°
Dimensões [mm] / peso [kg] (embalado)		47,5 x 117 x 220,5 / 0,9

<sup>(p)</sup> Programável por software

código	designação	emb.
2901262	Encoder MHTK 3AV - MPEG2 TS	1/1

**Desmoduladores MHTK DVB-T - MPEG2 TS**

- Desmodulação de sinais digitais DVB-T (COFDM) para MPEG2 TS
- Funciona como “Master” para distribuição da stream MPEG2 TS a módulos “Slave” ou “Multiplexers”
- Interface Comum para descodificação de canais com recurso a CAM e Cartão apropriados
- Medição do nível RF de entrada
- Função Watchdog
- Entrada RF com Loop-through (conectores - Tipo F)
- Saída MPEG2 TS

Especificações técnicas		2901259
Entrada RF	Gama de Frequências <sup>(p)</sup> [MHz]	174 ~ 230, 470 ~ 862
	Nível de Entrada [dBμV]	30 ~ 88
	Aliment. DC p/ Pré-Amp. <sup>(p)</sup>	0 / 12VDC & 0,1A (máx.)
Saída TS	MPEG2 TS [Mbit/s]	2 + 32
Consumo de Corrente		5,5V / 0,8A
Temp. Funcionamento [°C]		0° + +50°
Dimensões [mm] / peso [kg] (embalado)		45 x 115 x 232 / 0,46

<sup>(p)</sup> Programável por software

código	designação	emb.
2901259	Desmodulador MHTK DVB-T - MPEG2 TS c/ CI	1/1



### Desmoduladores MHTK DVB-S/S2 - MPEG2 TS

- Desmodulação de sinais digitais DVB-S/S2 (QPSK/8PSK) para MPEG2 TS
- Funciona como “Master” para distribuição da stream MPEG2 TS a módulos “Slave” ou “Multiplexers”
- Interface Comum para descodificação de canais com recurso a CAM e Cartão apropriados
- Medição do nível RF de entrada
- Função Watchdog
- Entrada RF com Loop-through (conectores - Tipo F)
- Saída MPEG2 TS



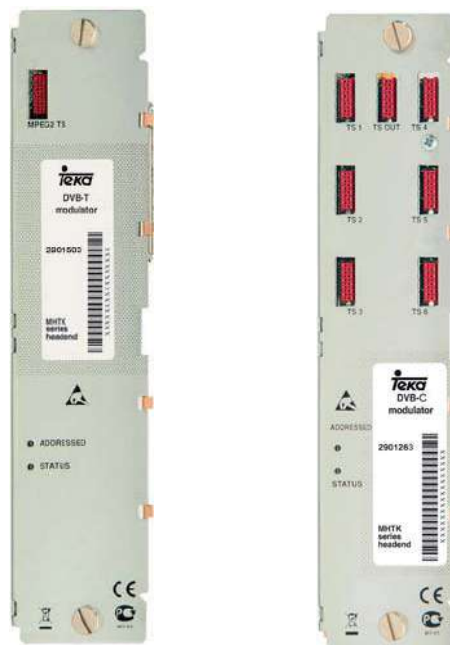
Especificações técnicas		2901258
Entrada RF	Gama de Frequências <sup>(9)</sup> [MHz]	950 ~ 2150
	Nível de Entrada [dBμV]	30 ~ 88
	Symbol Rate [MS/s]	1 ÷ 45
	Alim. para LNB <sup>(9)</sup>	0 / 18VDC & 400mA (máx.)
Saída TS	MPEG2 TS [Mbit/s]	2 ÷ 80
Consumo de Corrente		5,5V / 0,9A
Temp. Funcionamento [°C]		0° ÷ +50°
Dimensões [mm] / peso [kg] (embalado)		45 x 115 x 232 / 0,46

<sup>(9)</sup> Programável por software

código	designação	emb.
2901258	Desmodulador MHTK DVB-S/S2 - MPEG2 TS c/ CI	1/1

### Multiplexer - Modulador MHTK MPEG2 TS - DVB-T

- Multiplexagem MPEG2 TS (até 6 streams) e modulação DVB-T (COFDM)
- Processamento TS: multiplexagem EPG; remarcação PCR; filtragem de serviços; regeneração PSI/SI; geração de NIT; monitorização PMT
- Entradas: 1x MPEG2 TS (modelo 2901503); 6x MPEG2 TS (modelo 2901263)
- Saída: MPEG2 TS multiplexada (modelo 2901263)



Especificações técnicas		2901503	2901263
Nº de Entradas (TS)		1	6
Tipo de Entrada (TS)		Série	
Tipo de Saída (TS)		-	Série
Taxa de Bits de Entrada (TS) [Mbit/s]		< 31	< 100
Taxa de Bits de Saída (TS) [Mbit/s]		-	< 31
Saída RF	Gama de Frequências <sup>(9)</sup> [MHz]	110 ~ 860	
	Nível de Saída [dBμV]	90	
	Relação Canal/Ruído [dB]	≥ 50	
	Standard DVB	DVB-T	
	MER [dB]	≥ 35	
	Modulação <sup>(9)</sup>	QPSK, QAM16, QAM64	
	Largura Banda do Canal <sup>(9)</sup> [MHz]	7 / 8	
	Intervalo de Guarda <sup>(9)</sup>	1/4, 1/8, 1/16, 1/32	
FEC <sup>(9)</sup>	1/2, 2/3, 3/4, 5/6, 7/8		
Modo de Transmissão <sup>(9)</sup>	2K, 8K	2K	
Ajuste do Nível de Saída <sup>(9)</sup> [dB]	0 ÷ -15,5 em passos de 0,5		
Consumo de Corrente	5,5V / 1,2A		
Temp. Funcionamento [°C]	0° ÷ +50°		
Dimensões [mm] / peso [kg] (embalado)	47,5 x 117 x 220,5 / 0,66		

<sup>(9)</sup> Programável por software

código	designação	emb.
2901503	Modulador MHTK MPEG2-TS - DVB-T	1/1
2901263	Multiplexer - Modulador MHTK MPEG2-TS - DVB-T	1/1

### Multiplexer - Modulador MHTK MPEG2 TS - DVB-C

- Multiplexagem MPEG2 TS (até 6 streams) e modulação DVB-C (QAM)
- Processamento TS: multiplexagem EPG; remarcação PCR; filtragem de serviços; regeneração PSI/SI; geração de NIT; monitorização PMT
- Entradas: 1x MPEG2 TS (modelo 2901504); 6x MPEG2 TS (modelo 2901264)
- Saída: MPEG2 TS multiplexada (modelo 2901264)

Especificações técnicas		2901504	2901264
Nº de Entradas (TS)		1	6
Tipo de Entrada (TS)		Série	
Tipo de Saída (TS)		-	Série
Taxa de Bits de Entrada (TS) [Mbit/s]		< 53	< 100
Taxa de Bits de Saída (TS) [Mbit/s]		-	< 53
Saída RF	Gama de Frequências <sup>(p)</sup> [MHz]	110 ~ 860	
	Nível de Saída [dBµV]	90	
	Relação Canal/Ruído [dB]	≥ 50	
	Standard DVB	DVB-C	
	MER [dB]	≥ 40	
	Modulação <sup>(p)</sup>	QAM16, QAM32, QAM64, QAM128, QAM256	
	Largura Banda do Canal <sup>(p)</sup> [MHz]	4 ... 8,3	
	Taxa de Símbolos <sup>(p)</sup> [SR]	3,5 + 7,2MS/s	
	Ajuste do Nível de Saída <sup>(p)</sup> [dB]	0 + -15,5 em passos de 0,5	
	Consumo de Corrente	5,5V / 1,2A	
Temp. Funcionamento [°C]	0° + +50°		
Dimensões [mm] / peso [kg] (embalado)	47,5 x 117 x 220,5 / 0,66		

<sup>(p)</sup> Programável por software



código	designação	emb.
2901504	Modulador MHTK MPEG2 TS - DVB-C	1/1
2901264	Multiplexer - Modulador MHTK MPEG2 TS - DVB-C	1/1

### Conversor MHTK Bidirecional TS, ASI - IPTV

- Conversão MPEG2 TS/ASI para IPTV (TSolP), distribuição de canais de TV via rede Ethernet, ou vice-versa
- Entradas: 2x MPEG2 TS, ASI, Porta Ethernet RJ45 (no conversor TSolP)
- Saídas: MPEG2 TS, ASI, Porta Ethernet RJ45 (no conversor TSolP)

Especificações técnicas		2901265
Tipo de Entradas (TS)		Série
Taxa de Bits de Entrada (TS) [Mbps]		80 (máx.)
Tipo de Saída (TS)		Série
Taxa de Bits de Saída (TS) [Mbps]		80 (máx.)
Tipo de Entrada/Saída (ASI) [C]		75
Taxa de Bits (ASI) [Mbps] (máx.)		200 (máx.)
Entrada / Saída IPTV [TSolP]	Taxa de Transmissão [Mbps]	100 / 1000
	Encapsulamento Ethernet	IEE802.2 SNAP, Eth. II
	Protocolo IP	IPv4
	Atribuição Endereço IP <sup>(p)</sup>	DHCP ou IP Estático
	Protocolo Multicast	IGMP v2
	TP per IP <sup>(p)</sup>	1 ... 7
	Encapsulamento TS <sup>(p)</sup>	UDP ou RTP
	FEC	SMPTE 2022 - 1 - 2007
Latência, Gama de Tolerância [ms]	1 ... 500	
Tipos de Conversão (Entrada/Saída) <sup>(p)</sup>	TS, ASI → IPTV (TSolP); IPTV (TSolP) → TS, ASI	
Consumo de Corrente	5,5V / 1,5A	
Temp. Funcionamento [°C]	0° + +50°	
Dimensões [mm] / peso [Kg] (embalado)	47,5 x 117 x 220,5 / 0,36	

<sup>(p)</sup> Programável por software



código	designação	emb.
2901265	Conversor MHTK Bidirecional TS, ASI - IPTV	1/1

**Conversor MHTK IPTV - TS**

- Conversor de stream IPTV (TSolP), recebida via rede Ethernet, para 7 canais MPEG2 TS
- Compatível com streams MPTS ou STPS, Unicast ou Multicast
- Suporta taxas de bits de entrada fixas ou variáveis com detecção da taxa máxima do canal
- Stream buffer para eliminar latência da rede Ethernet
- PCR restamping; Monitorização de PAT e PMT
- Entrada: Porta Ethernet RJ45 (TSolP)
- Saídas: 7x MPEG2 TS



Especificações técnicas		2901266
Entrada IPTV [TSolP]	Taxa de Transmissão	100 / 1000Mbps
	Encapsulamento Ethernet	IEEE802.2 SNAP, Eth. II
	Protocolo IP	IPv4
	Atribuição Endereço IP	IP Estático
	Protocolo Multicast	IGMP v2
	TP per IP	1 ... 7 (detecção automática)
	Encapsulamento TS	UDP ou RTP (detecção automática)
	Comprimento do Pacote de Dados (TS)	188 byte
	Tipo de Stream (TS)	SPTS ou MPTS
	Buffer p/ Latência da Rede Ethernet [Mbit]	64 por Canal
	Tipo de Taxa de Bits	CBR ou VBR
	Tipo de Saída (TS)	Série
Taxa de Bits de Saída (TS) [Mbps]	70 (máx.) por canal	
Tipos de Conversão (Entrada/Saída) <sup>(p)</sup>	IPTV (TSolP) → TS	
Consumo de Corrente	5,5V / 1,2A	
Temp. Funcionamento [°C]	0° ÷ +50°	
Dimensões [mm] / peso [kg] (embalado)	47,5 x 117 x 220,5 / 0,66	

<sup>(p)</sup> Programável por software

código	designação	emb.
2901266	Conversor MHTK IPTV - TS	1/1

**Accessórios**

código	designação	emb.
2901268	Programador Manual MHTK	1/1
2901269	Interface MHTK p/ Programação via PC, Inlui s/w	1/1
2901270	Interface Interno MHTK p/ Programação via PC, Inlui s/w	1/1
2901271	Bloco de Ventilação p/ Unidade Base MHTK 2901236	1/1
2901272	Cabo AV SUB-D15 1,5mt para Moduladores MHTK	1/1
2901273	Ponte Coaxial F/F MHTK	1/1
2901274	Fiat Cable TS com 8 Conectores MHTK	1/1
2901275	Selector de Banda/Polaridade de Satélite MHTK	1/1



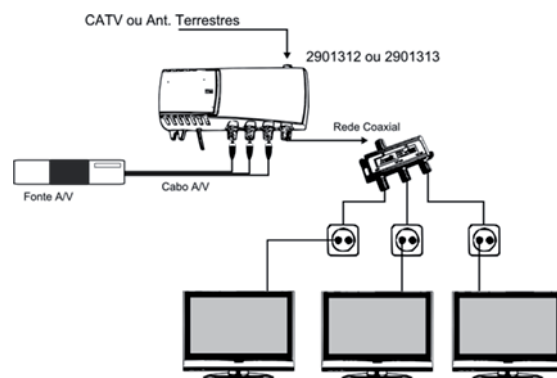
- Modulação em VHF UHF com sintetizador de freq. por PLL
- 2 Modelos: Mono (2901312); Stereo (2901313)
- Display LED para apresentação do canal e outros parâmetros
- Programável via teclas
- Nível de saída ajustável (65 ~ 85 dBµV)
- Entrada RF para misturadora dos canais terrestres ou CATV
- Standards B/G/D/K/H/I/L/M/N/Austrália
- Blindagem metálica (zamack)
- Fonte de alimentação integrada (fonte comutada)
- Fácil instalação e utilização
- Proteção contra acesso não autorizado
- Memória não volátil



Especificações técnicas		2901312	2901313
Entrada Vídeo	Gama de frequências	20Hz ~ 6MHz	
	Nível/Impedância	1V ± 0,1V / 75 Ω	
	Gama de frequências	20Hz ~ 15MHz	
Entrada Áudio	Ajuste de nível [dB]	0 + 7	± 6 em passos de 2 <sup>º</sup>
	Nível/Impedância/Desvio	2x775mV RMS/10KΩ/50KHz	
	Nível/Impedância	85 dBµV/75Ω	
Saída RF	Ajuste de nível [dB]	0 ± -20	
	Canais de saída (Standard TV) <sup>(p)</sup>	B/G/D/K/H/I/L/M/N/Au	B/G/Austrália stereo A2, D/K/H/I/L/M/N/mono
	Gama de frequências <sup>(p)</sup> [MHz]	45 ~ 84, 170 - 300, 470 ~ 862	
	Freq. da portadora de Audio <sup>(p)</sup>	4,5; 5,5; 6,0; 6,5 MHz B/G/Au Stereo A2	
	Freq. da 2ª portadora de Audio <sup>(p)</sup> [MHz]	-	5,742
	Ajuste fino (Portadora de Vídeo) <sup>(p)</sup> [MHz]	± 2,25 (máx.), em passos de 0,25	
	Perdas de inserção (RF IN) [dB]	2,5	
	Gama de frequências (RF IN) [MHz]	5 ~ 862	
	Relação Vídeo/Áudio <sup>(p)</sup> [dB]	12/16	
	Profundidade de modulação (típica) [%]	81	
Gerais	Relação Sinal/Ruído (ponderada) [dB]	≥ 55	
	Alimentação/Consumo	198 ~ 250V AC/50Hz 3W	198 ~ 250V AC/50Hz 4W
	Temp. Funcionamento [°C]	-10° ± +50°	0° ± +50°
	Dimensões [mm] / peso [Kg] (embalado)	133x73x39 / 0.36	

<sup>(p)</sup> Programável por software

código	designação	emb.
2901312	Modulador VHF+UHF Mono - HQ	1/20
2901313	Modulador VHF+UHF Stereo - HQ	1/20

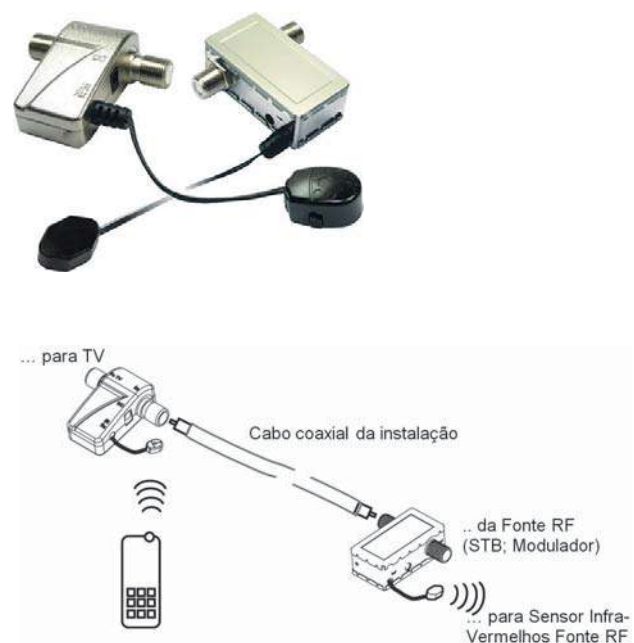


EMISSOR/RECETOR COAX. IR P/ MOD

- Emissão e receção de infravermelhos via rede coaxial
- Compatível com moduladores RF e outras fontes A/V
- Alta performance para a extensão remota de comandos infravermelhos
- Modulador FSK
- Instalação fácil e eficaz

Especificações técnicas		290780
Recetor	Modulação	FSK
	Desvio [KHz]	5
	Frequência central [MHz]	27,045/27,145
	Taxa de dados [Kbps]	5 (máx.)
	Emissão de frequência infravermelhos [KHz]	38
	Sensibilidade [dBm]	< -90
	Perda de inserção [dB]	1.5 @ 860MHz / 3 @ 2.3GHz
	Frequência IR [KHz]	455
	Consumo corrente [mA]	20 Tip.
	Alcance de emissão de infravermelhos[m]	5 Tip.
Emissor	Perda de inserção	< 3dB @ 860MHz
	Potência de saída [dB]	-15 Tip.
	Consumo corrente [mA]	10 Tip

código	designação	emb.
290780	Emissor recetor Coax. IR p/ Mod.	1/20



## EXTENSOR AV + IR TK

TEKA ELECTRONICS

- Emissão de sinais de áudio e vídeo de elevada qualidade via rádio frequência
- Antena dipolo com difusão multidirecional permitindo extensão ponto multiponto (1 emissor/vários recetores)
- Dimensões compactas com tecnologia de ponta wireless
- Transmissão wireless do sinal AV de DVD/STB/VCR/Camcorder para outra divisão de casa
- Controlo remoto da fonte A/V com extensor de infravermelhos na banda dos 433MHz
- Extensor de infravermelhos universal: 30 ~ 60MHz (compatível com STB IPTV)
- Compatível com formato de vídeo NTSC/PAL

### Modelo 2,4GHz (cód.: 290890)

- Emissor e recetor sem fios na banda dos 2,4GHz com 4 canais selecionáveis
- Antena interior integrada no circuito impresso

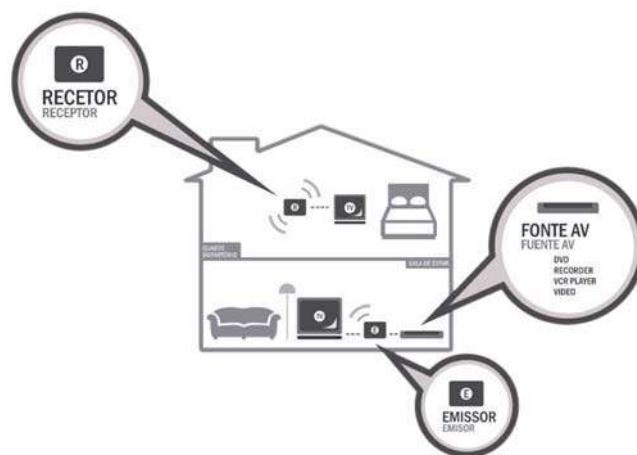
### Modelo 5,8GHz (cód.: 2901317)

- Emissor e recetor sem fios na banda dos 5,8GHz com 7 canais selecionáveis
- Antena exterior



Pormenor (antena exterior)  
modelo 2901317 (5,8GHz)

código	designação	emb.
290890	Extensor AV+IR 2,4GHz TK	1/20
2901317	Extensor AV+IR 5,8GHz TK	1/20

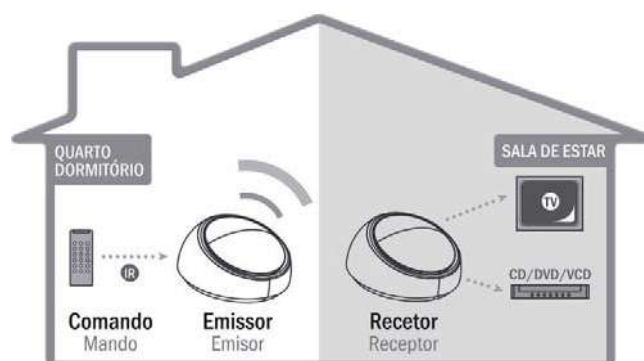


## EXTENSOR IR UNIVERSAL

- Transmissão em rádio frequência (RF) do sinal de infravermelhos (IR) do controlo remoto
- Permite a emissão wireless do sinal de infravermelhos (IR) através de paredes e pisos
- Antena interior/dimensão compacta
- Controlo de equipamentos de Áudio e Vídeo (A/V) a partir de divisões distintas das quais estão instalados
- Equipamentos tais como: TV, VCR, Recetor Satélite, Hi-Fi, DVD, Leitor de CD, Seletor A/V, etc.
- Compatível com qualquer equipamento que utilize infravermelhos para controlo remoto (30 ~ 60KHz)



código	designação	emb.
290778	Extensor IR Univ. (30 ~ 60KHz)	1/20



## PARES DE COBRE

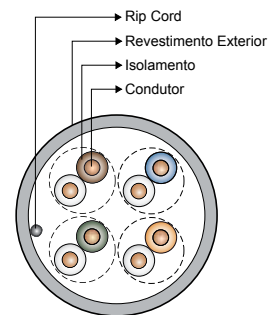
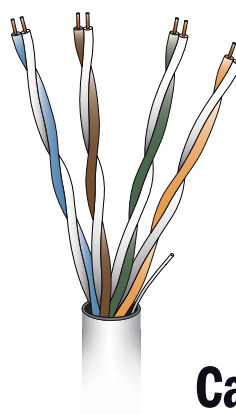


Cabos U/UTP e F/UTP	82-86
Conectores RJ45 e RJ11	87
Patch cords U/UTP e F/UTP	87
Módulos DDE 8/10 pares	88
Ferramentas	88

## CABO U/UTP CAT 5e

Cabo com performances até os 100MHz (ANSI/TIA/EIA-568-C2), frequentemente utilizado para redes de voz e dados (100Mbit/s e Gigabit Ethernet).

- Pares em CCA sólido: 0,51mm (24AWG)
- Isolamento HD-PE
- Rip Cord (fio de rasgar)
- Conforme ISO/IEC, EN & ANSI/TIA/EIA
- Embalagem de 305mt
- Cumpre diretiva de ambiente ROHS
- Revestimento em PVC
- Diâmetro exterior (mm):  $5,2 \pm 0,2$



**Cat5e** CCA  
Data Cable



### especificações técnicas

Condutor	Material	CCA Sólido
	Diâmetro [mm]	0,51 (24 AWG)
Isolamento	Material	HD-PE
	Espessura [mm]	0,20
	Diâmetro [mm]	0,91
Cores		Azul / Branco-Azul
		Laranja / Branco-Laranja
		Verde / Branco-Verde
		Castanho / Branco-Castanho
Guia cruzado		-
Revestimento exterior	Material	PVC
	Espessura [mm]	0,47
	Diâmetro [mm]	$5,2 \pm 0,2$
	Cor	Branco
Especificações elétricas	Rig. dielétrico [VDC]	1000V dc/3s
	Res. isolamento [M Ω/Km]	150 (Min.)
	Res. condutor [Ω/100m]	< 14 (a 20°C)
	NVP [% veloc. luz]	-
	Impedância [Ω]	$100 \pm 15$

### especificações de transmissão dB/100m

		ATT	RL	NEXT PP	NEXT PS	ELFEXT PP	ELFEXT PS
Frequência [MHz]	1	2,1	20	65,3	62,3	63,8	60,8
	4	4,1	23	56,3	53,3	51,8	48,7
	8	-	-	-	-	-	-
	10	6,4	25	50,3	47,0	43,8	40,8
	16	8,2	25	47,3	44,2	39,7	36,7
	20	9,3	25	48,5	42,8	37,7	34,7
	25	-	-	-	-	-	-
	31,25	11,7	23	42,9	39,0	33,9	30,9
	62,5	17,0	21	38,4	35,4	27,8	24,8
	100	22,0	20	35,3	32,3	23,8	20,8
250	30,8	18	30,8	27,8	18,0	15,0	

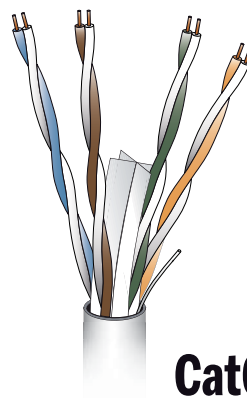
código	designação	emb.
2901087	Cabo U/UTP Cat5e CCA TK PVC (305m)	1/2



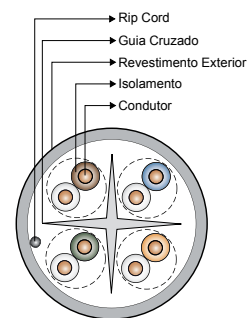
## CABO U/UTP CAT 6 CCA

Cabo com performances até os 250MHz (ANSI/TIA/EIA-568-C2), frequentemente utilizado para redes de voz e dados (100Mbit/s e Gigabit Ethernet).

- Pares em CCA sólido: 0,57 ± 0,05 (23AWG)
- Isolamento HD-PE
- Rip Cord (fio de rasgar)
- Guia Cruzado (PE)
- Em conformidade com ITED
- Conforme ISO/IEC, EN & ANSI/TIA/EIA
- Embalagem de 305 e 1000 metros
- Cumpre diretiva de ambiente ROHS
- Revestimento em PVC ou LSZH
- Diâmetro exterior (mm): 6,3 ± 0,3



**Cat6** CCA  
Data Cable



### especificações técnicas

Condutor	Material	CCA Sólido
	Diâmetro [mm]	0,57 (23 AWG)
Isolamento	Material	HD-PE
	Espessura [mm]	0,24
Cores	Diâmetro [mm]	1,04
		Azul / Branco-Azul Laranja / Branco-Laranja Verde / Branco-Verde Castanho / Branco-Castanho
Guia cruzado		PE (4,8x0,4mm)
Revestimento exterior	Material	PVC/LSZH
	Espessura [mm]	0,55
	Diâmetro [mm]	6,3 ± 0,3
	Cor	Cinza Claro(RAL 7047)
Especificações elétricas	Rig. dielétrico [VDC]	1000V dc/3s
	Res. isolamento [M.Ω/Km]	150 (Min.)
	Res. condutor [Ω/100m]	< 10 (a 20°C)
	NVP [% veloc. luz]	69
	Impedância [Ω]	100 ± 15



### especificações de transmissão dB/100m

		ATT	RL	ACR	NEXT PP	NEXT PS	ELFEXT PP	ELFEXT PS
Frequência [MHz]	1	2,02	20,0	72,28	74,30	72,30	67,80	64,80
	4	3,78	23,0	61,49	65,27	63,27	55,76	52,76
	8	5,32	24,5	55,43	60,75	58,75	49,74	46,74
	10	5,95	25,0	53,35	59,30	57,30	47,80	44,80
	16	7,55	25,0	48,68	56,24	54,24	43,72	40,72
	20	8,47	25,0	46,31	54,78	52,78	41,78	38,78
	25	9,51	24,3	43,83	53,33	51,33	39,84	36,84
	31,25	10,67	23,6	41,20	51,88	49,88	37,90	34,90
	62,5	15,38	21,5	31,98	47,36	45,36	31,88	28,88
	100	19,80	20,1	24,50	44,30	42,30	27,80	24,80
250	32,84	17,3	5,48	38,33	36,30	19,80	16,80	



código	designação	emb.
2901133	Cabo U/UTP Cat6 CCA TK PVC (305m)	1/2
2901194	Cabo U/UTP Cat6 CCA TK PVC (1000m)	1/1
2901147	Cabo U/UTP Cat6 CCA TK LSZH (305m)	1/2
2901195	Cabo U/UTP Cat6 CCA TK LSZH (1000m)	1/1

CCA: Alumínio cobreado

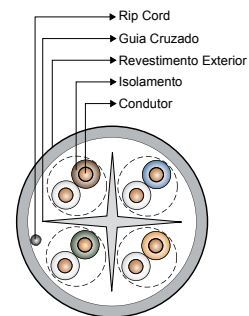
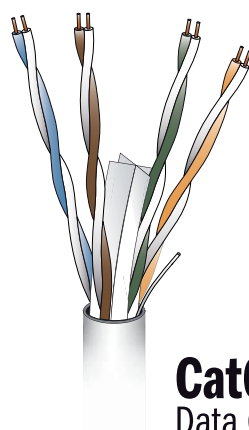


(1) 2901147 / 2901195

## CABO U/UTP CAT 6 Cu

Cabo com performances até os 250MHz (ANSI/TIA/EIA-568-C2), frequentemente utilizado para redes de voz e dados (100Mbit/s e Gigabit Ethernet).

- Pares em Cobre (Cu) sólido (mm): 0,53 ± 0.005
- Isolamento HD-PE
- Rip cord (fio de rasgar)
- Guia cruzado (PE)
- Em conformidade com ITED
- Conforme ISO/IEC, EN & ANSI/TIA/EIA
- Embalagem de 305 e 1000 metros
- Cumpre diretiva de ambiente ROHS
- Revestimento em PVC ou LSZH
- Diâmetro exterior (mm): 5,7 ± 0,3



**Cat6<sup>cu</sup>**  
Data Cable

### especificações técnicas

Condutor	Material	Cu Sólido
	Diâmetro [mm]	0,53 ± 0.005
Isolamento	Material	HD-PE
	Espessura [mm]	0,205 ± 0.008
	Diâmetro [mm]	0,94 ± 0.02
Cores		Azul / Branco-Azul
		Laranja / Branco-Laranja
		Verde / Branco-Verde
		Castanho / Branco-Castanho
Guia cruzado		PE (4,8x0,4mm)
Revestimento exterior	Material	PVC/LSZH
	Espessura [mm]	0,55 ± 0.05
	Diâmetro [mm]	5,7 ± 0,3
	Cor	Cinza Claro(RAL 7047)
Especificações elétricas	Rig. dielétrico [VDC]	1000V dc/3s
	Res. isolamento [M.Ω/Km]	150 (Min.)
	Res. condutor [Ω/100m]	< 9,38
	NVP [% veloc. luz]	65
	Impedância [Ω]	100 ± 15



### especificações de transmissão dB/100m

	ATT	RL	ACR	NEXT PP	NEXT PS	ELFEXT PP	ELFEXT PS	
Frequência [MHz]	1	2,10	20,0	72,28	74,30	72,30	67,80	64,80
	4	4,00	23,0	61,49	65,27	63,27	55,76	52,76
	8	5,32	24,5	55,43	60,75	58,75	49,74	46,74
	10	5,95	25,0	53,35	59,30	57,30	47,80	44,80
	16	7,55	25,0	48,68	56,24	54,24	43,72	40,72
	20	8,47	25,0	46,31	54,78	52,78	41,78	38,78
	25	9,51	24,3	43,83	53,33	51,33	39,84	36,84
	31,25	10,67	23,6	41,20	51,88	49,88	37,90	34,90
	62,5	15,38	21,5	31,98	47,36	45,36	31,88	28,88
	100	19,80	20,1	24,50	44,30	42,30	27,80	24,80
250	32,84	17,3	5,48	38,33	36,30	19,80	16,80	



código	designação	emb.
290889	Cabo U/UTP Cat6 Cu TK PVC (305m)	1/2
2901716	Cabo U/UTP Cat6 Cu TK PVC (1000m)	1/1
290924	Cabo U/UTP Cat6 Cu TK LSZH (305m)	1/2
2901717	Cabo U/UTP Cat6 Cu TK LSZH (1000m)	1/1

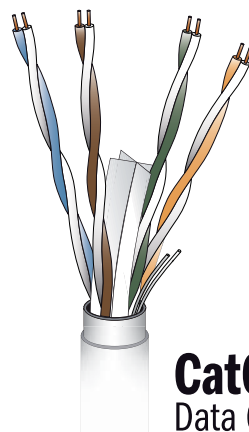


(1) 290924 / 2901717

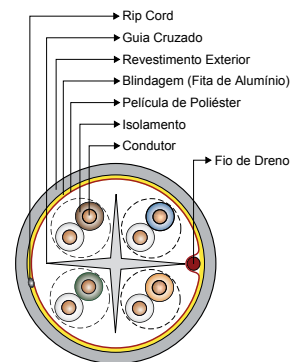
## CABO F/UTP CAT 6a

Cabo de excelentes características que supera os requisitos da categoria 6 (Classe E), performances até aos 500MHz (ANSI/TIA/EIA-568-C2), com blindagem de proteção contra perturbações eletromagnéticas externas. Para utilizar em redes de voz e dados a alta velocidade (100Mbit/s e Gigabit Ethernet, compatível com 10GBase-T).

- Pares em Cobre (Cu) sólido (mm):  $0,58 \pm 0,02$  (23 AWG)
- Isolamento HD-PE
- Rip Cord (fio de rasgar)
- Guia Cruzado (PE)
- Fio de dreno (Cobre Estanhado)
- Blindagem: Fita de alumínio
- Em conformidade com o ITED
- Conforme ISO/IEC, EN & ANSI/TIA/EIA
- Embalagem: Bobinas de 500 metros
- Cumpre diretiva de ambiente ROHS
- Revestimento em PVC ou LSZH
- Diâmetro exterior (mm):  $7,2 \pm 0,4$



**Cat6a** Cu  
Data Cable



### especificações técnicas

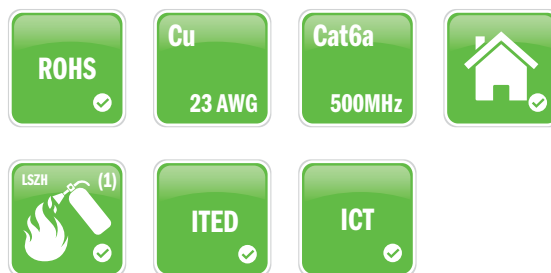
Condutor	Material	Cu sólido (23 AWG)
	Diâmetro [mm]	$0,58 \pm 0,02$
Isolamento	Material	HD - PE
	Espessura [mm]	$0,28 \pm 0,05$
	Diâmetro [mm]	$1,16 \pm 0,05$
Cores		Azul / Branco-Azul
		Laranja / Branco-Laranja
		Verde / Branco-Verde
		Castanho / Branco-Castanho
Guia Cruzado		PE (4,8 x 0,4mm)
Blindagem		Fita de Alumínio
Fio de Dreno	Diâmetro [mm]	0,4 (Cobre Estanhado)
Revestimento Exterior	Material	PVC/LSZH
	Diâmetro [mm]	$7,2 \pm 0,4$
	Espessura [mm]	$0,5 \pm 0,05$
	Cor	Cinza Claro(RAL 7047)
Especificações Elétricas	Resist. do Condutor [ $\Omega$ /100m]	$\leq 7,69$ (a 20°C)
	Desequilíbrio Resistivo [máx.]	$\leq 5\%$
	Desequilíbrio Capacitivo Par x Terra [pF/m]	$\leq 3,3$
	Desvio do Atraso de Propagação [ns/100m]	$\leq 45$
	Rig. dielétrico [VDC]	1000VDC / 3s
	Res. isolamento [M $\Omega$ /Km]	150 (min.)
	NVP [% Veloc. Luz]	68
	Impedância [ $\Omega$ ]	$100 \pm 15$



### especificações de transmissão dB/100m

		ATT	RL	ACR	NEXT PP	NEXT PS	ELFEXT PP	ELFEXT PS	ATRASSO (ns/100m)
Frequência [MHz]	4	3,7	23,0	61	65,3	63,6	55,8	52,8	552
	8	5,2	24,5	55	60,8	58,8	49,7	46,7	547
	10	5,9	25,0	53	59,3	57,3	47,8	44,8	545
	16	7,4	25,0	49	56,2	54,2	43,7	40,7	543
	20	8,3	25,0	46	54,8	52,8	41,8	38,8	542
	25	9,3	24,3	44	53,3	51,3	39,8	36,8	541
	31,25	10,4	23,6	41	51,9	49,9	37,9	34,9	540
	62,5	14,9	21,5	32	47,4	45,4	31,9	28,9	539
	100	19,0	20,1	24	44,3	42,3	27,8	24,8	538
	150	23,6	18,9	16,8	41,7	39,7	24,3	21,3	537
	200	27,5	18,0	10,6	39,8	37,8	21,8	18,8	537
	250	31,0	17,3	5,3	38,3	36,3	19,8	16,8	536
	300	34,2	16,8	-	37,1	35,1	18,3	15,3	536
500	45,3	15,2	-	33,8	31,8	13,8	10,8	536	

código	designação	emb.
2901314	Cabo F/UTP Cat6a Cu TK PVC (500m)	1/1
2901315	Cabo F/UTP Cat6a Cu TK LSZH (500m)	1/1



(1) 2901315

**Tool-Less**

- Sem necessidade de ferramenta para inserção

**Standards**

- EIA/TIA 568A e B (CAT6)
- ISO/IEC 11801 e EN 50173 (CAT6)

**Caraterísticas elétricas**

- Conforme UL 1863
- Voltagem: 150V
- Corrente: 1,5A (máx.)
- Resistência dos contatos: 20mΩ
- Resistência de isolamento: 500MΩ
- Resistência dielétrica: 1000VAC RMS @ 60Hz/60s

**Construção**

- RJ45 180°: PC UL94V-0 e contatos de 0,45mm em bronze fosforoso, banhados a ouro
- IDC: PC UL94V-0, para condutores sólidos de 22 ~ 26 AWG
- PCB: FR4 1,6mm de espessura, dupla face



2901117

código	designação	emb.
2901117	Keystone UTP Cat6 (Tool-less)	1/50

KEYSTONES FTP CAT 6a

**Tool-Less**

- Sem necessidade de ferramenta para inserção

**Standards**

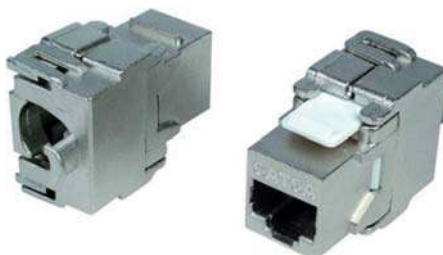
- EIA/TIA 568A e B (CAT6a)
- ISO/IEC 11801 e EN 50173 (CAT6a)

**Caraterísticas elétricas**

- Conforme UL 1863
- Voltagem: 150V
- Corrente: 1,5A (máx.)
- Resistência dos contatos: 20mΩ
- Resistência de isolamento: 500MΩ
- Resistência dielétrica: 1000VAC RMS @ 60Hz/60s

**Construção**

- RJ45 180° blindado: PC UL94V-0 e contatos de 0,45mm em bronze fosforoso, banhados a ouro
- IDC: PC UL94V-0, para condutores sólidos de 22 ~ 26 AWG
- PCB: FR4 1,6mm de espessura, dupla face



2901211

código	designação	emb.
2901211	Keystone FTP Cat6a (Tool-less)	1/50

MONTAGEM DE KEYSTONE



1

2

3

4

5

## CONETOR RJ11 MACHO

- Cumpre com as necessidades das redes de telefonia analógica e digital
- Aplicável em instalações internas e externas
- Possui 6 vias e 4 contatos
- Corpo plástico com dimensões precisas em policarbonato, material transparente de grande resistência a impactos e temperatura
- Contatos de bronze fosforoso com 2,54µm de níquel e 1,27µm de ouro

código	designação	emb.
2901742	Conetor RJ11 Macho	1/50



2901742

## CONETOR RJ45 MACHO

- Cumpre os requisitos ANSI/TIA/EIA-568
- Garantem o melhor desempenho em redes Fast Ethernet (100Mbps) e Gigabit (1000Mbps), atendendo às exigentes aplicações de multimídia para voz, dados e vídeo
- Dimensões precisas para encaixe sem folgas nos keystones, patch panels e switches
- Corpo plástico com dimensões precisas em policarbonato, material transparente de grande resistência a impactos e temperatura
- Contatos de bronze fosforoso com 2,54µm de níquel e 1,27µm de ouro

especificações técnicas	2901340	290743	2901744
Categoria	Cat 5e	Cat 6	Cat 6a
Tipo de cabo	UTP	UTP	FTP
Tipo de condutores	Sólidos e flexíveis		
Diâmetro do condutor	26 a 22 AWG		

código	designação	emb.
2901340	Conetor UTP RJ45 Macho Cat5e	1/50
2901743	Conetor UTP RJ45 Macho Cat6	1/50
2901744	Conetor FTP RJ45 Macho Cat6a	1/50



2901340/2901743



2901744

## CAPAS PARA CONETORES RJ45 MACHO

- Desenho elegante e funcional
- Garras de fixação ao conetor para evitar desprendimento
- Proteção da patilha de bloqueio, evitando que se parta
- Conferem acabamento profissional e maior robustez aos patch cords e cabos UTP
- Utilizar com os conetores Teka RJ45
- Compatíveis com os cabos Cat5e, Cat6 e Cat6a Teka

código	designação	emb.
2901341	Capa p/ conetor UTP RJ45 Macho Cat5e	1/50
2901745	Capa p/ conetor UTP/FTP RJ45 Macho Cat6/6a	1/50



## PATCH CORD UTP E FTP

- Em conformidade com o standard EIA/TIA 568A e B (Cat6); ISO/IEC 11801 e EN50173 (Cat6)
- Revestimento em LSZH
- Comprimentos disponíveis: 1, 2, 3, 5 m
- Produzidos com cabo flexível de cor cinza\*

código	designação	emb.
2901200	Patch Cord UTP CAT6 LSZH, 1m	1
2901276	Patch Cord UTP CAT6 LSZH, Azul 1m	1
2901201	Patch Cord UTP CAT6 LSZH, 2m	1
2901277	Patch Cord UTP CAT6 LSZH, Azul 2m	1
2901202	Patch Cord UTP CAT6 LSZH, 3m	1
2901203	Patch Cord UTP CAT6 LSZH, 5m	1
2901204	Patch Cord FTP CAT6 LSZH, 1m	1
2901205	Patch Cord FTP CAT6 LSZH, 2m	1
2901206	Patch Cord FTP CAT6 LSZH, 3m	1
2901207	Patch Cord FTP CAT6 LSZH, 5m	1

\* Disponíveis em azul (2901276/2901277)



## MÓDULOS DDE 8 PARES CAT6

- Extremamente resistentes às condições ambientais (clima; atmosferas agressivas; exposição ao sol)
- Compatível com ISO/IEC 352, Parte 4
- Os contatos seguem o princípio de contato hermético permitindo uma eficaz ligação entre contatos e cabo
- Resistência de isolamento entre contatos > 1000MΩ
- Resistência intermédia entre terminais de leitura < 0,007Ω
- Resistência intermédia < 0,003Ω
- Contatos em bronze fosforoso banhados a prata (0,5μ)
- Dimensão: 124mmX21mmX40mm (8 pares)
- Força de extração: > 25N
- Diâmetro interno dos condutores a interligar: 0,4 ~ 0,65mm
- Comportamento anti-chama: ABS UL94V-0
- Durabilidade: 200 ciclos



2901113

código	designação	emb.
2901113	Módulo DDE 8 pares Cat6	1/1

## MÓDULOS DDE 10 PARES CAT3

- Módulo de ligações standard de 10 pares com corte
- Resistente às condições ambientais: clima; atmosferas agressivas; exposição solar
- Resistência de isolamento entre contatos > 1000MΩ
- Resistência intermédia entre terminais de leitura < 0,007Ω
- Resistência intermédia < 0,003Ω
- Contatos em bronze fosforoso banhados a prata (20 ~ 40μ)
- Dimensão: 122,5mmX21,5mmX40,5mm (10 pares)
- Força de extração: > 25N
- Diâmetro interno dos condutores a interligar: 0,4 ~ 0,6mm
- Comportamento anti-chama: ABS UL94V-0
- Durabilidade: 200 ciclos



2901725

código	designação	emb.
2901725	Módulo DDE 10 pares Cat3	1/1

## CHASSI METÁLICO

- Espaçamento entre módulos (Pitch) = 22,5mm
- Largura = 105mm
- Altura = 50mm
- Comprimento = 22,5mm(1 módulo); 110mm (5 módulos); 222,5mm (10 módulos)



2901114

código	designação	emb.
2901724	Chassi metálico 1 módulo	1/1
2901114	Chassi metálico 5 módulos	1/1
2901118	Chassi metálico 10 módulos	1/1

## FERRAMENTA INSERÇÃO UTP

código	designação	emb.
290922	Ferramenta Inserção UTP	1/1



290922

## ALICATE TRIPLA P/ FICHA 4P 6P 8P

- 3 cavidades de cravação separadas para conectores RJ de 4, 6 e 8 contatos
- Mecanismo de libertação automático para validação de correta cravação
- Descarne e corte de cabos UTP e Flat
- Estrutura em aço com tratamento antioxidante
- Pegas em PVC aderente



2901339

código	designação	emb.
2901339	Alicate tripla para fichas RJ 4P 6P 8P	1/1

# FIBRA ÓTICA



cabos monotubo dielétrico e armado	90-92
cabo drop	93
cabo drop pré-conetorizado	93
patchcords	94
alinhadores / adaptadores	95
pigtaills	96
proteção de fusão termo retrátil 45mm	96
junção ótica mecânica	97
tomadas FTTH	98
ferramentas e acessórios p/ manuseamento de fibra	99
emissores e recetores óticos	100-103

## CABO MONOTUBO DIELÉTRICO

- Cabo universal totalmente dielétrico para instalação exterior e interior
- Para aplicações de CATV e LAN
- Resistente à tração, ao impacto e à penetração de humidade
- Revestimento externo em material termoplástico PE/LSZH, estabilizado contra raios UV
- Até 24 fibras Monomodo “Low Water Peak” em conformidade com ITU-T-G652.D (também disponível com fibras Monomodo G655/ G656 /G657 e Multimodo OM1/ OM2 e OM3)
- Reforçado com Fibras de Vidro (como elemento de tração e de proteção dos roedores)
- Estrutura tipo “Tubo Loose” – fibras alojadas no interior de um tubo central, para proteção de tensões externas tais como tração, flexão ou variações de temperatura. Tubo preenchido com geleia hidrófuga para isolamento da humidade
- Projetado para uma rápida e fácil instalação

### DESTAQUES

Compacto / Leve / Flexível / Resistente / Totalmente Dielétrico / Estante / Diâmetro Reduzido / Protegido dos Roedores

### CÓDIGO DE CORES - FIBRAS



\* Cabos com mais de 12 fibras, formados por 2 feixes de 12 fibras identificados por fitas/faixas.

### especificações técnicas

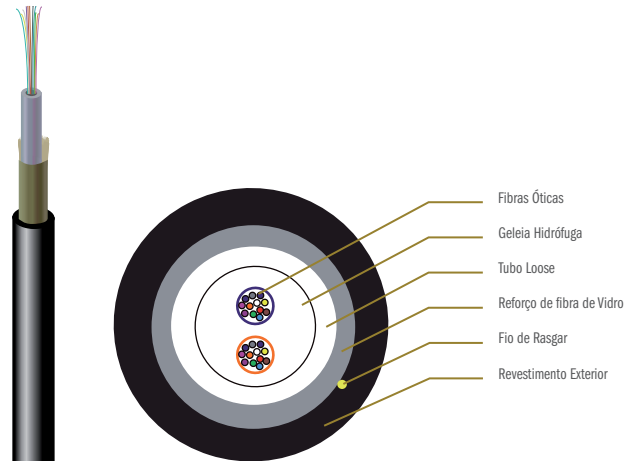
N.º de Fibras	4, 8 e 12	24
Diâmetro de tubo central (tubo loose) [mm]	3,2 ± 0,2	3,2 ± 0,2
Elementos de tração	Fibras de vidro reforçadas WB	
Revestimento exterior	Composto Termoplástico LSZH	
Diâmetro exterior [mm]	7,0 ± 0,3	7,9 ± 0,3
Peso [kg/km]	53	60
Máxima tração [N]	Instalação	1800
	Serviço	1000
Resistência ao esmagamento [N]	1500	
Raio de Curvatura Mínimo	20 x Ø exterior	
Gama de Temperatura [°C]	-30° a +70°	

Normas de referência; Ensaio Mecânicos e térmicos: EN 18700 e CEI 60794; Ensaio de resistência ao fogo: UNE-EN 50266 (IEC 60332-3)

### código designação

código	designação
Fibra Monomodo	
2901461	Cabo Monotubo Dielétrico 4Fibras SM
2901462	Cabo Monotubo Dielétrico 8Fibras SM
2901463	Cabo Monotubo Dielétrico 12Fibras SM
2901464	Cabo Monotubo Dielétrico 24Fibras SM
Fibra Multimodo OM1 (62,5/125)	
2901468	Cabo Monotubo Dielétrico 4Fibras OM1 (62,5/125)
2901469	Cabo Monotubo Dielétrico 8Fibras OM1 (62,5/125)
2901470	Cabo Monotubo Dielétrico 12Fibras OM1 (62,5/125)
2901471	Cabo Monotubo Dielétrico 24Fibras OM1 (62,5/125)
Fibra Multimodo OM2 (50/125)	
2901472	Cabo Monotubo Dielétrico 4Fibras OM2 (50/125)
2901473	Cabo Monotubo Dielétrico 8Fibras OM2 (50/125)
2901474	Cabo Monotubo Dielétrico 12Fibras OM2 (50/125)
2901475	Cabo Monotubo Dielétrico 24Fibras OM2 (50/125)
Fibra Multimodo OM3 (50/125)	
2901476	Cabo Monotubo Dielétrico 4Fibras OM3 (50/125)
2901477	Cabo Monotubo Dielétrico 8Fibras OM3 (50/125)
2901478	Cabo Monotubo Dielétrico 12Fibras OM3 (50/125)
2901479	Cabo Monotubo Dielétrico 24Fibras OM3 (50/125)

Maior n.º de fibra sob consulta



Resistente ao fogo  
Livres de halogéneos



Anti-roedores



Resistente UV



Ductos



Anti-humidade



Interior



Resistente ao impacto



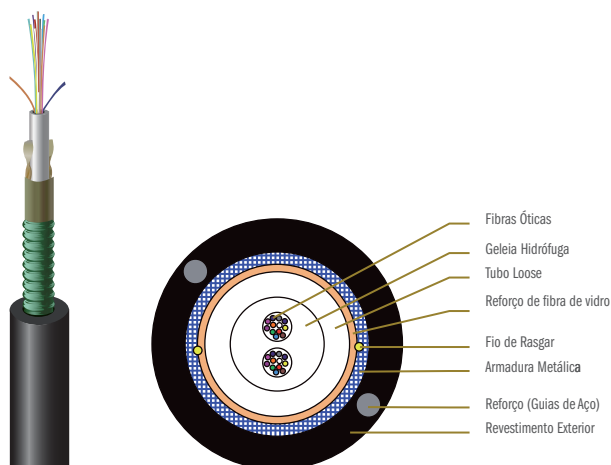
Exterior

## CABO MONOTUBO ARMADO METÁLICO

- Cabo para instalação direta no solo ou em condutas subterrâneas
- Com armadura de aço carrugado com tratamento anti-corrosivo por cromagem eletrolítica
- Elevada proteção contra ataques de roedores e térmitas
- Elevada resistência a cargas mecânicas
- Resistente à tração, ao impacto e à penetração de humidade
- Revestimento externo em material termoplástico HDPE, estabilizado contra raios UV
- Até 24 fibras Monomodo “Low Water Peak” em conformidade com ITU-T-G652.D (também disponível com fibras Monomodo G655/ G656 /G657 e Multimodo OM1/ OM2 e OM3)
- Estrutura tipo “Tubo Loose” - fibras alojadas no interior de um tubo central, para proteção de tensões externas tais como tração, flexão ou variações de temperatura. Tubo preenchido com geleia hidrófuga para isolamento da humidade
- Projetado para uma rápida e fácil instalação
- Construção robusta

### DESTAQUES

Compacto / Robusto / Resistente / Diâmetro Reduzido / Estante / Baixo Coeficiente de fricção / Idóneo para “blown air” (soprado) / Excelente Resistência aos Roedores



### CÓDIGO DE CORES - FIBRAS



\* Cabos com mais de 12 fibras, formados por 2 feixes de 12 fibras identificados por fitas/faixas.

#### especificações técnicas

N.º de Fibras	4, 8, 12, 24	
Diâmetro do tubo central (tubo loose) [mm]	4,5 ± 0,2	
Elementos de tração	Fibras de vidro reforçadas WB	
Armadura	Aço carrugado	
Revestimento Exterior	Composto termoplástico ZH	
Diâmetro exterior [mm]	9,6 ± 0,3	
Peso [kg/km]	88	
Máxima tração [N]	Instalação	2700
	Serviço	1500
Resistência ao esmagamento [N]	2000	
Raio de curvatura mínimo	20 x Ø Exterior	
Gama de temperaturas	-40° a 70°	

Normas de Referência; Ensaios mecânicos e térmicos: EN 187000 e CEI 60794-1-2

código	designação
<b>Fibra Monomodo</b>	
2901480	Cabo Monotubo Armado Metálico 4Fibras SM
2901481	Cabo Monotubo Armado Metálico 8Fibras SM
2901482	Cabo Monotubo Armado Metálico 12Fibras SM
2901483	Cabo Monotubo Armado Metálico 24Fibras SM
<b>Fibra Multimodo OM1 (62,5/125)</b>	
2901484	Cabo Monotubo Armado Metálico 4Fibras OM1 (62,5/125)
2901485	Cabo Monotubo Armado Metálico 8Fibras OM1(62,5/125)
2901486	Cabo Monotubo Armado Metálico 12Fibras OM1(62,5/125)
2901487	Cabo Monotubo Armado Metálico 24Fibras OM1(62,5/125)
<b>Fibra Multimodo OM2 (50/125)</b>	
2901488	Cabo Monotubo Armado Metálico 4Fibras OM2 (50/125)
2901489	Cabo Monotubo Armado Metálico 8Fibras OM2(50/125)
2901490	Cabo Monotubo Armado Metálico 12Fibras OM2(50/125)
2901491	Cabo Monotubo Armado Metálico 24Fibras OM2(50/125)
<b>Fibra Multimodo OM3 (50/125)</b>	
2901492	Cabo Monotubo Armado Metálico 4Fibras OM3 (50/125)
2901493	Cabo Monotubo Armado Metálico 8Fibras OM3(50/125)
2901494	Cabo Monotubo Armado Metálico 12Fibras OM3(50/125)
2901495	Cabo Monotubo Armado Metálico 24Fibras OM3(50/125)

Maior nº de fibras sob consulta



Resistente ao fogo  
Livre de halogéneos



Anti-roedores



Resistente UV



Ductos



Anti-humidade



Túneis



Resistente ao impacto



Exterior



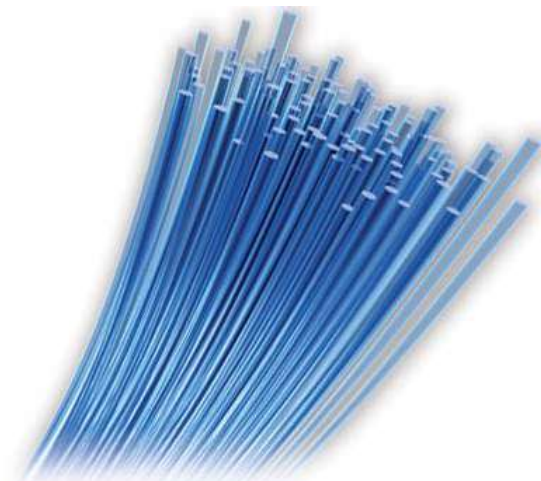
Anti-térmitas

- Utilizadas nos Cabos Monotubo Dielétrico e Armado Metálico
- Elevada performance, excelentes propriedades geométricas, baixas perdas
- Tipos disponíveis:  
 Monomodo: G.652.D; G.655; G.656; G.657  
 Multimodo: 62,5/125(OM1); 50/125 (OM2); 50/125 (OM3)

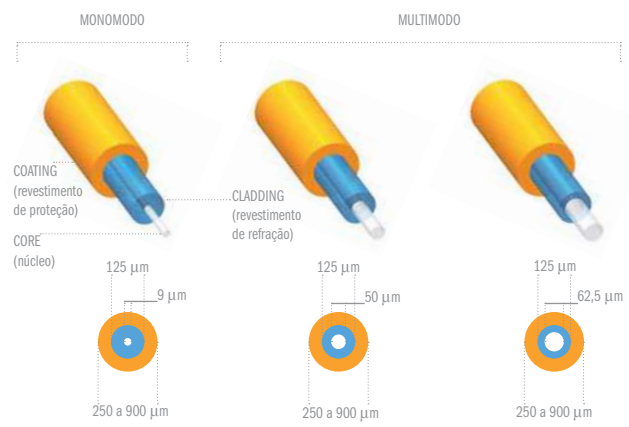
especificações - fibras monomodo

	G.652.D	G.655 / G.656	G.657.A	G.657.B	
<b>Propriedades Geométricas / Mecânicas</b>					
Não circularidade do núcleo [%]	≤ 6				
Erro de concentricidade núcleo (cladding) [µm]	≤ 1				
Diâmetro da fibra (cladding) [µm]	125 ± 1		125 ± 0,7		
Não circularidade da fibra (cladding) [%]	≤ 1				
Diâmetro revestimento de proteção (coating) [µm]	245 ± 10	245 ± 1	242 ± 0,7		
Não circularidade revestimento de proteção (coating) [%]	≤ 6				
Erro de concentricidade revestimento de proteção (coating) [µm]	≤ 12,5	-	≤ 12 / ≤ 10		
Proof Test	≥ 8.8N / ≥ 1% / ≥ 100 Kpsi		≥ 0.7 GPa (100 Kpsi) / 1%		
<b>Propriedades Óticas</b>					
Atenuação com a curvatura [1550 nm]	1 Volta / Raio mandril 10 mm	-	-	< 0.75	< 0.10
	10 Voltas / Raio mandril 15 mm	-	-	< 0.25	< 0.03
Diâmetro do campo modal	1310 nm	9.2 ± 0.4	-	9.0 ± 0.4	8.5 - 9.3
	1550 nm	10.3 ± 0.5	9.2 ± 0.5	10.1 ± 0.5	9.4 - 10.4
Coeficiente de atenuação [dB/km]	1310 nm	< 0.35	< 0.4	< 0.35	
	1383 nm	< 0.35	-	< 0.35	
	1460 nm	-	-	< 0.25	
	1550 nm	< 0.24	< 0.25	< 0.21	
	1525 - 1575 nm	-	< 0.30	-	
	1625 nm	-	-	< 0.23	
Dispersão cromática [ps/nm.km]	1285 - 1330 nm	< 3	-	<  3	
	1550 nm	< 18	-	< 18	
	1530 - 1565 nm	-	5.5 - 10	-	
	1565 - 1625 nm	-	7.5 - 13.8	-	
1625 nm	-	-	< 22		
Comprimento de onda de dispersão zero [nm]	1300 - 1322	< 1440	1300-1322	1300-1324	
Pendente da dispersão zero [ps / nm <sup>2</sup> km]	< 0.092	-	< 0.009	< 0.092	
Índice de refração	1310 nm	1.467	1.4690	-	
	1550 nm	1.468	1.4692	-	
Comprimento de onda de corte [nm]	< 1260				
Dispersão dos Modos de Polarização (PMD) [ps/√km]	< 0.1 (1550 nm)				

Fibras em conformidade com: IEC 60793-2-50, UIT G.652.D, UIT G.655, G.656, G.657.A&B, Teledcordia GR-20-CORE, ANSI/IECA S-87-640



Fibra Ótica



especificações - fibras multimodo

	62,5/125 (OM1)	50/125 (OM2)	50/125 (OM3)	
<b>Propriedades Geométricas / Mecânicas</b>				
Diâmetro do núcleo [µm]	62,5 ± 2	50 ± 2		
Não circularidade do núcleo [%]	≤ 5			
Erro de concentricidade núcleo (cladding) [µm]	≤ 1			
Diâmetro da fibra (cladding) [µm]	125 ± 1			
Não circularidade da fibra (cladding) [%]	≤ 0,7			
Diâmetro revestimento primário (coating) [µm]	245 ± 5			
Não circularidade revestimento primário (coating) [%]	≤ 5			
Erro de concentricidade revestimento primário (coating) [µm]	≤ 10	≤ 6		
Força de extração do revestimento primário [N]	1.3 a 8.9			
<b>Propriedades Óticas</b>				
Coeficiente de atenuação [dB/km]	850 nm	≤ 2.6	≤ 2.2	≤ 2.3
	1300 nm	≤ 0.6	≤ 0.5	≤ 0.6
Largura de Banda [MHz x km]	850 nm	≥ 160	≥ 750	≥ 600 a 3500
	1300 nm	≥ 500	≥ 1000	≥ 500
Distância da ligação [m]	1000Base-SX 850	275	550	500
	1000Base-LX 1300	500	< 750	550
	10GBase-SX 1300	-	< 2000	300
Índice de refração	850 nm	1.496	1.482	
	1300 nm	1.491	1.477	
Variações ambientais -60° a 85° C; -10° a +85° C + 4-98%RH	< 0.1 dB / km			

Fibras em conformidade com: IEC 60793-2-10 A1b; IEC 60793-2-10 A1a.1 e A1a.2

Parâmetros de uma ligação ótica (ISO 11801/EN 50173)

	Multimodo		Monomodo	
	850	1 300	1 310	1 550
Janela de transmissão [nm]	850	1 300	1 310	1 550
Atenuação fibra [dB/km]	3.5 (máx.)	1.5 (máx.)	1.0	1.0
Largura banda [MHz.km]	200 (min.)	500 (min.)	n/a	n/a
Atenuação conetor [dB]	0.75 (máx.)	0.75 (máx.)	0.75 (máx.)	0.75 (máx.)
Perdas de retorno [dB]	20 (min.)	20 (min.)	35 (min.)	35 (min.)

Comprimento máximo do canal por aplicação de telecomunicações

Aplicação (long. máx.)	Fibra multimodo			Fibra monomodo
	OM 1	OM 2	OM 3	OS 1
10 Gigabits Ethernet (base S/L)	33 m	82 m	300 m	10 km
Giga Ethernet (base LX)	550 m	550 m	550 m	2 km
Giga Ethernet (base SX)	275 m	550 m	550 m	-
Fast Ethernet	2000 m	2000 m	2000 m	-
Ethernet 10 Mbps	2000 m	1514 m	1514 m	-

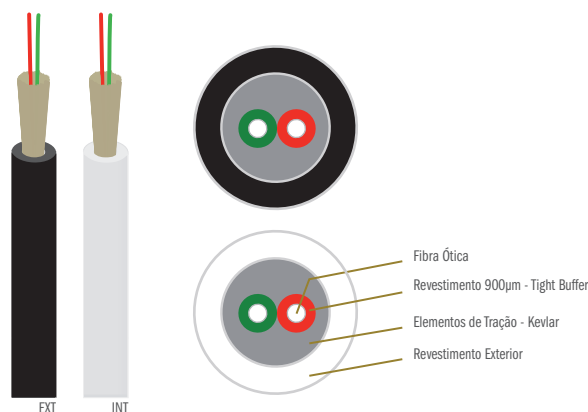
O comprimento das ligações está limitado pela largura de banda da fibra e pela atenuação.

## CABO DROP 2FO (G.657 A - LSZH)

· Para aplicação interior (esteira, entubado ou à vista), referência com revestimento PVC-LSZH, ou exterior, referência com revestimento de composto termoplástico negro LSZH  
 · Para aplicações FTTx e na interligação de armários de telecomunicações  
 · Estrutura simples, leve, fácil de descamar e de conetorizar  
 · Performance ótica e de Macrobending Loss (Perdas por curvatura) em conformidade com ITU-G.657 CLASSE A  
 · Elementos tensores - Kevlar, asseguram excelente desempenho relativamente ao esmagamento e à tração de modo a proteger a fibra  
 · Elevada imunidade à curvatura  
 · Atenuação dB/km @ 1310nm ≤ 0,4; @ 1550nm ≤ 0,3  
 · Revestimento LSZH (Baixa emissão de fumos, livre de halogéneos e retardante de chamas)

### especificações técnicas

Fibra [µm]	Tipo	G.657 A
	Núcleo Ø	9
	Cladding (revestimento de refração) Ø	125 ± 0,7
	Coating (revestimento de proteção) Ø	242 ± 0,7
Tight buffer	Cores	Verde, Vermelho
	Diâmetro Ø [µm]	880 ± 20
Atenuação [dB]	Material	PVC - LSZH
	1310nm	≤ 0,4
	1550nm	≤ 0,3
	Revestimento Exterior	Cor
Espessura [mm]		0,7 ± 0,2
Diâmetro Ø [mm]		3,5 ± 0,2
Material		PVC - LSZH / Termoplás. Negro/LSZH
Elementos de tração	Material	Kevlar
	Tipo (dtex)	1580
	Quantidade	5
Resistência à tração [N]	Serviço	80
	Instalação	150
Resistência ao esmagamento [N]	Serviço	200
	Instalação	500
Raio de curvatura [min]	Dinâmico	20 x Diâmetro
	Estático	10 x Diâmetro



código	designação	emb.
2901134	Cabo Drop 2FO INT (G.657 A PVC - LSZH) - 250m	1/2
2901135	Cabo Drop 2FO INT ( G.657 A PVC - LSZH) - 500m	1/2
2901763	Cabo Drop 2FO EXT ( G.657 A PE - LSZH) - 500m	1/2

EXT = Aplicação exterior INT = Aplicação interior

## CABO DROP 2FO (G.657 A - LSZH) PRÉ-CONETORIZADO SC/APC (2 LADOS)

· Elaborados com base no Cabo Drop 2FO 2901134/35  
 · Aplicação industrial dos conetores conferindo elevada fiabilidade  
 · Conetores SC/APC de dimensões reduzidas  
 · Cabos prontos a instalar sem necessidade de qualquer tipo de conetorização em obra  
 · Proteção tubular de modo a proteger o enfriamento  
 · Indicação das perdas de inserção e de retorno  
 · Diversos comprimentos

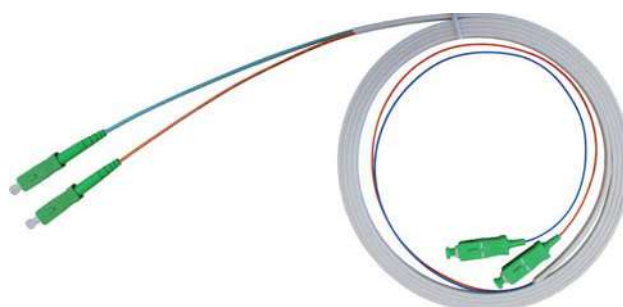
### especificações técnicas

Cabo de fibra	Cabo Drop 2FO (G.657 A2 - LSZH)
Conetores	SC/APC
Comprimento standard [m] (*)	6, 8, 10, 12, 14, 16, 18, 20, 25, 30, 35, 40, 45, 50, 55, 60
Perdas de Inserção [dB]	≤ 0,3
Perdas de Retorno [dB]	≥ 60

(\*) Outros comprimentos segundo pedido

código	designação	emb.
2901298	Cabo Drop 2FO ( G.657 A - LSZH ) Pré Conet. SC/APC (2 Lados) - 6 m	1/1
2901299	Cabo Drop 2FO ( G.657 A - LSZH ) Pré Conet. SC/APC (2 Lados) - 8 m	1/1
2901300	Cabo Drop 2FO ( G.657 A - LSZH ) Pré Conet. SC/APC (2 Lados) - 10 m	1/1
2901301	Cabo Drop 2FO ( G.657 A - LSZH ) Pré Conet. SC/APC (2 Lados) - 12 m	1/1
2901302	Cabo Drop 2FO ( G.657 A - LSZH ) Pré Conet. SC/APC (2 Lados) - 14 m	1/1
2901303	Cabo Drop 2FO ( G.657 A - LSZH ) Pré Conet. SC/APC (2 Lados) - 16 m	1/1
2901304	Cabo Drop 2FO ( G.657 A - LSZH ) Pré Conet. SC/APC (2 Lados) - 18 m	1/1
2901305	Cabo Drop 2FO ( G.657 A - LSZH ) Pré Conet. SC/APC (2 Lados) - 20 m	1/1
2901306	Cabo Drop 2FO ( G.657 A - LSZH ) Pré Conet. SC/APC (2 Lados) - 25 m	1/1
2901307	Cabo Drop 2FO ( G.657 A - LSZH ) Pré Conet. SC/APC (2 Lados) - 30 m	1/1
2901308	Cabo Drop 2FO ( G.657 A - LSZH ) Pré Conet. SC/APC (2 Lados) - 35 m	1/1
2901309	Cabo Drop 2FO ( G.657 A - LSZH ) Pré Conet. SC/APC (2 Lados) - 40 m	1/1
2901310	Cabo Drop 2FO ( G.657 A - LSZH ) Pré Conet. SC/APC (2 Lados) - 45 m	1/1
2901311	Cabo Drop 2FO ( G.657 A - LSZH ) Pré Conet. SC/APC (2 Lados) - 50 m	1/1
2901390	Cabo Drop 2FO ( G.657 A - LSZH ) Pré Conet. SC/APC (2 Lados) - 55 m	1/1
2901395	Cabo Drop 2FO ( G.657 A - LSZH ) Pré Conet. SC/APC (2 Lados) - 60 m	1/1

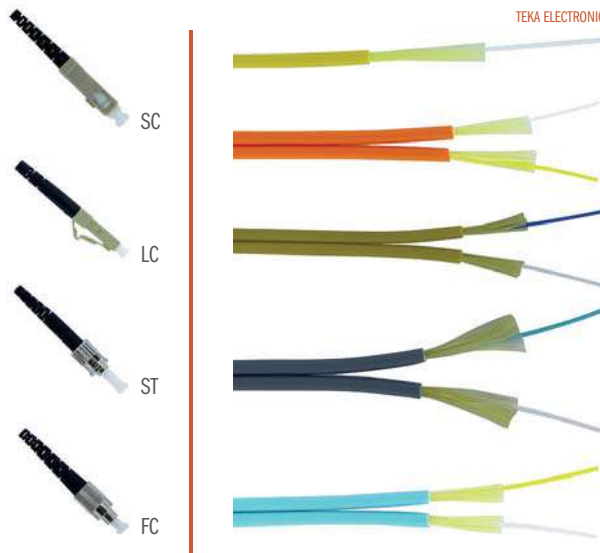
(\*) Outros comprimentos segundo pedido



# PATCH CORD DE FIBRA ÓTICA

TEKA ELECTRONICS

- Fabricado com conectores de elevada qualidade
- Testados de fábrica (indicação das perdas de inserção e de retorno)
- Embalagem individual com relatório de teste
- Revestimento em LSZH
- Comprimentos de 1, 2, 3, 5, 10 metros
- Patch cord simplex e duplex para fibra monomodo
  - Fibra 9/125µm G.657 Class A
  - Cabos: Simplex de 2 ou 3mm; Duplex Zip de 3mm
- Patch cord duplex para fibra multimodo
  - Fibras: 62,5/125µm(OM1); 50/125µm(OM2); 50/125µm(OM3)
  - Cabo Duplex Zip de 3mm
- Flexibilidade na combinação de conectores (soluções adequadas às necessidades da instalação)
  - Conectores: SC, LC, ST, FC (p/ fibra multimodo)
  - Conectores: SC, LC, ST, FC (polimentos UPC e APC para fibra monomodo)



## patchcord monomodo

Tipo de Conector		Simplex					Duplex				
Lado A	Lado B	1 m	2 m	3 m	5 m	10 m	1 m	2 m	3 m	5 m	10 m
FC	FC	290177001	290177002	290177003	290177005	290177010	290177101	290177102	290177103	290177105	290177110
FC	LC	290177201	290177202	290177203	290177205	290177210	290177301	290177302	290177303	290177305	290177310
FC	ST	290177401	290177402	290177403	290177405	290177410	290177501	290177502	290177503	290177505	290177510
FC	SC	290177601	290177602	290177603	290177605	290177610	290177701	290177702	290177703	290177705	290177710
FC	SC/APC	290177801	290177802	290177803	290177805	290177810	290177901	290177902	290177903	290177905	290177910
FC	FC/APC	290178001	290178002	290178003	290178005	290178010	290178101	290178102	290178103	290178105	290178110
FC	ST/APC	290178201	290178202	290178203	290178205	290178210	290178301	290178302	290178303	290178305	290178310
FC	LC/APC	290178401	290178402	290178403	290178405	290178410	290178501	290178502	290178503	290178505	290178510
FC/APC	LC/APC	290178601	290178602	290178603	290178605	290178610	290178701	290178702	290178703	290178705	290178710
FC/APC	ST/APC	290178801	290178802	290178803	290178805	290178810	290178901	290178902	290178903	290178905	290178910
FC/APC	SC/APC	290179001	290179002	290179003	290179005	290179010	290179101	290179102	290179103	290179105	290179110
FC/APC	FC/APC	290179201	290179202	290179203	290179205	290179210	290179301	290179302	290179303	290179305	290179310
LC	LC	290179401	290179402	290179403	290179405	290179410	290179501	290179502	290179503	290179505	290179510
LC	ST	290179601	290179602	290179603	290179605	290179610	290179701	290179702	290179703	290179705	290179710
LC	SC	290179801	290179802	290179803	290179805	290179810	290179901	290179902	290179903	290179905	290179910
LC	SC/APC	290180001	290180002	290180003	290180005	290180010	290180101	290180102	290180103	290180105	290180110
LC	FC/APC	290180201	290180202	290180203	290180205	290180210	290180301	290180302	290180303	290180305	290180310
LC	ST/APC	290180401	290180402	290180403	290180405	290180410	290180501	290180502	290180503	290180505	290180510
LC	LC/APC	290180601	290180602	290180603	290180605	290180610	290180701	290180702	290180703	290180705	290180710
LC/APC	ST/APC	290180801	290180802	290180803	290180805	290180810	290180901	290180902	290180903	290180905	290180910
LC/APC	SC/APC	290181001	290181002	290181003	290181005	290181010	290181101	290181102	290181103	290181105	290181110
LC/APC	LC/APC	290181201	290181202	290181203	290181205	290181210	290181301	290181302	290181303	290181305	290181310
ST	ST	290181401	290181402	290181403	290181405	290181410	290181501	290181502	290181503	290181505	290181510
ST	SC	290181601	290181602	290181603	290181605	290181610	290181701	290181702	290181703	290181705	290181710
ST	FC/APC	290181801	290181802	290181803	290181805	290181810	290181901	290181902	290181903	290181905	290181910
ST	ST/APC	290182001	290182002	290182003	290182005	290182010	290182101	290182102	290182103	290182105	290182110
ST	LC/APC	290182201	290182202	290182203	290182205	290182210	290182301	290182302	290182303	290182305	290182310
ST	SC/APC	290182401	290182402	290182403	290182405	290182410	290182501	290182502	290182503	290182505	290182510
ST/APC	SC/APC	290182601	290182602	290182603	290182605	290182610	290182701	290182702	290182703	290182705	290182710
ST/APC	ST/APC	290182801	290182802	290182803	290182805	290182810	290182901	290182902	290182903	290182905	290182910
SC	SC	290183001	290183002	290183003	290183005	290183010	290183101	290183102	290183103	290183105	290183110
SC	SC/APC	290183201	290183202	290183203	290183205	290183210	290183301	290183302	290183303	290183305	290183310
SC	FC/APC	290183401	290183402	290183403	290183405	290183410	290183501	290183502	290183503	290183505	290183510
SC	ST/APC	290183601	290183602	290183603	290183605	290183610	290183701	290183702	290183703	290183705	290183710
SC	LC/APC	290183801	290183802	290183803	290183805	290183810	290183901	290183902	290183903	290183905	290183910
SC/APC	SC/APC	290184001	290184002	290184003	290184005	290184010	290184101	290184102	290184103	290184105	290184110

Cor dos conectores monomodo : APC ■ ; Outros ■



## patchcord multimodo

Tipo de Conector		Duplex (62,5/125 - OM1)					Duplex (50/125 - OM2)				
Lado A	Lado B	1 m	2 m	3 m	5 m	10 m	1 m	2 m	3 m	5 m	10 m
FC	FC	290184201	290184202	290184203	290184205	290184210	290185201	290185202	290185203	290185205	290185210
FC	LC	290184301	290184302	290184303	290184305	290184310	290185301	290185302	290185303	290185305	290185310
FC	ST	290184401	290184402	290184403	290184405	290184410	290185401	290185402	290185403	290185405	290185410
FC	SC	290184501	290184502	290184503	290184505	290184510	290185501	290185502	290185503	290185505	290185510
LC	LC	290184601	290184602	290184603	290184605	290184610	290185601	290185602	290185603	290185605	290185610
LC	ST	290184701	290184702	290184703	290184705	290184710	290185701	290185702	290185703	290185705	290185710
LC	SC	290184801	290184802	290184803	290184805	290184810	290185801	290185802	290185803	290185805	290185810
ST	ST	290184901	290184902	290184903	290184905	290184910	290185901	290185902	290185903	290185905	290185910
ST	SC	290185001	290185002	290185003	290185005	290185010	290186001	290186002	290186003	290186005	290186010
SC	SC	290185101	290185102	290185103	290185105	290185110	290186101	290186102	290186103	290186105	290186110

## patchcord multimodo

Tipo de Conector		Duplex (50/125 - OM3)				
Lado A	Lado B	1 m	2 m	3 m	5 m	10 m
FC	FC	290186201	290186202	290186203	290186205	290186210
FC	LC	290186301	290186302	290186303	290186305	290186310
FC	ST	290186401	290186402	290186403	290186405	290186410
FC	SC	290186501	290186502	290186503	290186505	290186510
LC	LC	290186601	290186602	290186603	290186605	290186610
LC	ST	290186701	290186702	290186703	290186705	290186710
LC	SC	290186801	290186802	290186803	290186805	290186810
ST	ST	290186901	290186902	290186903	290186905	290186910
ST	SC	290187001	290187002	290187003	290187005	290187010
SC	SC	290187101	290187102	290187103	290187105	290187110

## ALINHADORES/ADAPTADORES

- Alinhadores para fibras Monomodo e Multimodo
- Alinhamento de elevada precisão
- Diminutas perdas de inserção e reflexões de retorno
- Versões Simplex e Duplex
- Em conformidade com IEC, ANSI, TIA/EIA e Telecordia

código	designação	emb.
<b>Alinhadores Simplex</b>		
2901111	Alinhador SM SC/APC-SC/APC	1/25
2901872	Alinhador SM FC-FC	1
2901873	Alinhador SM ST-ST	1
2901874	Alinhador SM SC-SC	1
2901875	Alinhador MM FC-FC	1
2901876	Alinhador MM ST-ST	1
2901415	Alinhador MM SC-SC	1
<b>Alinhadores Duplex</b>		
2901877	Alinhador Duplex SM LC/APC-LC/APC	1
2901878	Alinhador Duplex SM SC/APC-SC/APC	1
2901879	Alinhador Duplex SM LC-LC	1
2901880	Alinhador Duplex SM SC-SC	1
2901881	Alinhador Duplex MM LC-LC	1
2901882	Alinhador Duplex MM SC-SC	1



SM SC/APC



Duplex SM SC/APC



SM SC



Duplex SM SC



MM SC



Duplex MM SC



FC



ST



Duplex SM LC/APC



Duplex SM LC



Duplex MM LC

## BLOQUEADOR DE LASER

- Dispositivo de segurança para evitar a transmissão acidental de luz e a entrada de poeiras.
- Solução amovível para aplicar em alinhadores simplex SC.
- Fácil inserção no alinhador sem recurso a ferramentas.

código	designação	emb.
2901509	Bloqueador de laser p/ alinhador SC	1/25



2901509

### Nota - Ited 3ª Edição:

#### 3.1.3.2 SEGURANÇA DOS DISPOSITIVOS DE FIBRA ÓTICA

....  
As tomadas de fibra ótica devem conter uma cobertura de proteção, painel de acesso, ou dispositivo de bloqueio que impeça o acesso de pessoas a níveis superiores ao LEA para a Classe 1, tal como normalizado na EN 60825-1 e EN 60825-2.  
(LEA) Limite de Emissão Aceitável

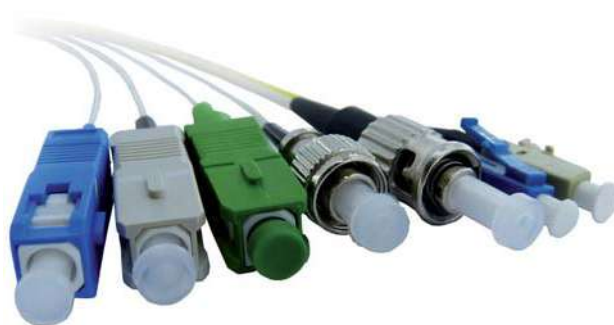
...



Bloqueador aplicado em alinhador SC/APC

## PIGTAILS DE FIBRA ÓTICA - 2m(900µm)

- Para terminação de cabos de fibra por fusão
- Revestimento 900µm em LSZH
- Comprimento de 2 metros
- Testados de fábrica (indicação das perdas de inserção e de retorno)
- Embalagem individual com relatório de teste
- Tipo de Fibra
  - Monomodo: 9/125µm G.652.D (Opcional sob pedido: 9/125µm G.675 Class A)
  - Multimodo: 62,5/125µm(OM1), 50/125µm(OM2), 50/125µm(OM3)
- Tipo de Conetor
  - SC, LC, ST, FC (p/ fibra multimodo)
  - SC, LC, ST, FC (polimentos UPC e APC para fibra monomodo)



código	designação	emb.
Pigtail Monomodo APC		
2901121	Pigtail SM SC/APC 900µm, 2m	1/50
2901883	Pigtail SM LC/APC 900µm, 2m	1
2901884	Pigtail SM ST/APC 900µm, 2m	1
2901885	Pigtail SM FC/APC 900µm, 2m	1
Pigtail Monomodo UPC		
2901886	Pigtail SM SC/UPC 900µm, 2m	1
2901887	Pigtail SM LC/UPC 900µm, 2m	1
2901888	Pigtail SM ST/UPC 900µm, 2m	1
2901889	Pigtail SM FC/UPC 900µm, 2m	1
Pigtail Multimodo 62,5/125 OM1		
2901890	Pigtail MM 62,5/125 SC 900µm, 2m	1
2901891	Pigtail MM 62,5/125 LC 900µm, 2m	1
2901892	Pigtail MM 62,5/125 ST 900µm, 2m	1
2901893	Pigtail MM 62,5/125 FC 900µm, 2m	1
Pigtail Multimodo 50/125 OM2		
2901894	Pigtail MM 50/125 SC 900µm, 2m	1
2901895	Pigtail MM 50/125 LC 900µm, 2m	1
2901896	Pigtail MM 50/125 ST 900µm, 2m	1
2901897	Pigtail MM 50/125 FC 900µm, 2m	1
Pigtail Multimodo 50/125 OM3		
2901416	Pigtail MM 50/125 OM3 SC 900µm, 2m	1
2901898	Pigtail MM 50/125 OM3 LC 900µm, 2m	1
2901899	Pigtail MM 50/125 OM3 ST 900µm, 2m	1
2901900	Pigtail MM 50/125 OM3 FC 900µm, 2m	1



2901121



290xxx



290xxx

## PROTEÇÃO DE FUSÃO TERMO RETRÁTIL 45mm

### Proteção de fusão termo retrátil

- Concebidas para manter a robustez e a estabilidade, em diferentes condições ambientais, dos cabos de fibra ótica após processo de fusão.

Composição: manga exterior termo retrátil, tubo de fusão a quente e varão de reforço em aço inoxidável

- Mantêm as propriedades óticas da fibra
- Garantem robustez e proteção às conexões óticas efetuadas por fusão
- Fáceis de usar e instalar, sem danificar a fusão
- Manga translúcida para permitir visualizar o posicionamento da fusão antes de se proceder à retração térmica.
- Vedante protetor da fusão
- Dimensão: 45mm



2901152

código	designação	emb.
2901152	Proteção de Fusão 45mm	1/12

## JUNÇÃO ÓTICA MECÂNICA

- Junção mecânica de fibra ótica com invólucro plástico de fixação e alinhamento da fibra
- Componentes de precisão em liga metálica com centragem coaxial automática, conferem excelentes e duráveis propriedades óticas
- Baixas perdas de inserção
- Firme sustentação axial das fibras óticas, reduzindo o risco da eventual degradação de desempenho do gel de alinhamento
- Invólucro de proteção permitindo a utilização em ambientes exteriores agressivos
- Instalação com elevada taxa de sucesso e facilidade de instalação
- União mecânica de fibra ótica em sistema FTTx e reparação de linhas danificadas, permitindo conexões rápidas, consistentes e fiáveis
- Simples e de fácil utilização
- Dimensões compactas
- Aplicável em fibras Monomodo e Multimodo



2901140

### especificações técnicas

Cladding/coating	125/ 250
Tight buffer [µm]	900
Tipo de fibra	Monomodo e Multimodo
Tempo de instalação	Aprox. 10s (sem contar com o corte da fibra)
Perdas de inserção média[dB]	≤ 0,15(1310nm & 1550nm)
Perdas de retorno [dB]	≥ 40
Resistência à fracção [N]	> 4
Temperatura de operação [°C]	-40° ~ + 70°
Reutilização (10 vezes)	ΔPI ≤ 0,2dB ΔPR ≤ 5dB



2901141

código	designação	emb.
2901140	Junção Ótica Mecânica 900/125 µm	1/5

## CÁPSULA PARA ALOJAMENTO DE JUNÇÕES ÓTICAS MECÂNICAS

- Cápsula plástica para alojamento de junções óticas mecânicas
- Capacidade: 2 junções óticas mecânicas
- Fixação robusta do revestimento exterior evitando que a conexão da fibra seja sujeita a tensões relativas ao impacto de forças externas
- Simples e de fácil utilização
- Dimensões compactas
- Proteção de junções mecânicas de fibra ótica em sistemas FTTx



montagem

código	designação	emb.
2901141	Cápsula TKI 2xJOM	1/5



conjunto assembled

## TOMADA FO SALIENTE FTTH

- Tomada de fibra ótica saliente para aplicações FTTH. Solução ideal para a adaptação de edifícios existentes. Constitui um ponto de transição entre a rede externa do operador de telecomunicações e o equipamento ativo (ONT)
- Tomada de dimensões standard com design compacto
- Tampa frontal removível por encaixe rápido, sem parafusos, para fácil acesso
- Instalação direta na parede ou em caixa de aparelhagem
- Proteção dos raios de curvatura da fibra
- Utilização de cabo drop redondo ou espalmado
- Conectores suportados
  - 2 x SC (com e sem abas)
  - 2 x LC (com e sem abas)
- Entradas de cabos laterais ou pelo interior
- Suporte de proteção de fusão

Conteúdo: 1x base e tampa, 2x parafusos e buchas de fixação, 2x abraçadeiras de serrilha e 2x proteções de fusão termo retrátil.



Tomada FO Saliente FTTH

### Especificações técnicas

Estanquidade	IP45
Entrada de cabos	4 - laterais e interiores
Diâmetro de cabo [mm]	5 (máx.)
Capacidade máxima (nº de fibras)	2 FO SC / 4 FO LC
Temp. funcionamento [°C]	-25° +40°
Material	Plástico ABS
Dimensões (LxAxP) [mm]	85 x 85 x 23
Peso [kg]	0.20
Cor	RAL 9003



LC/APC duplex

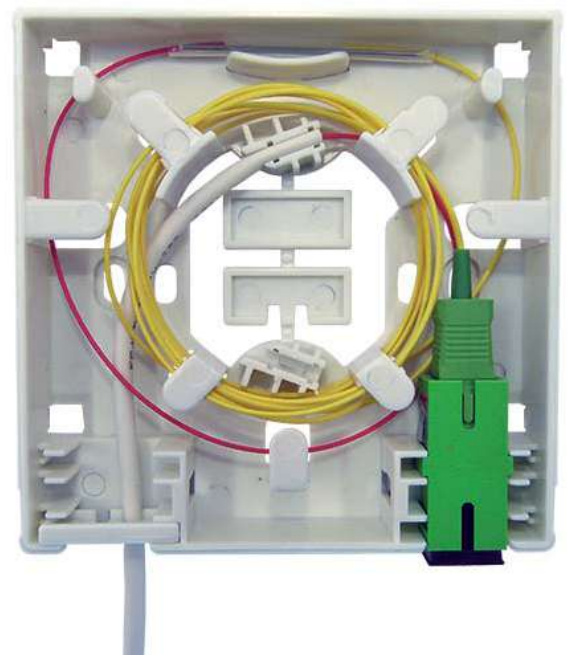
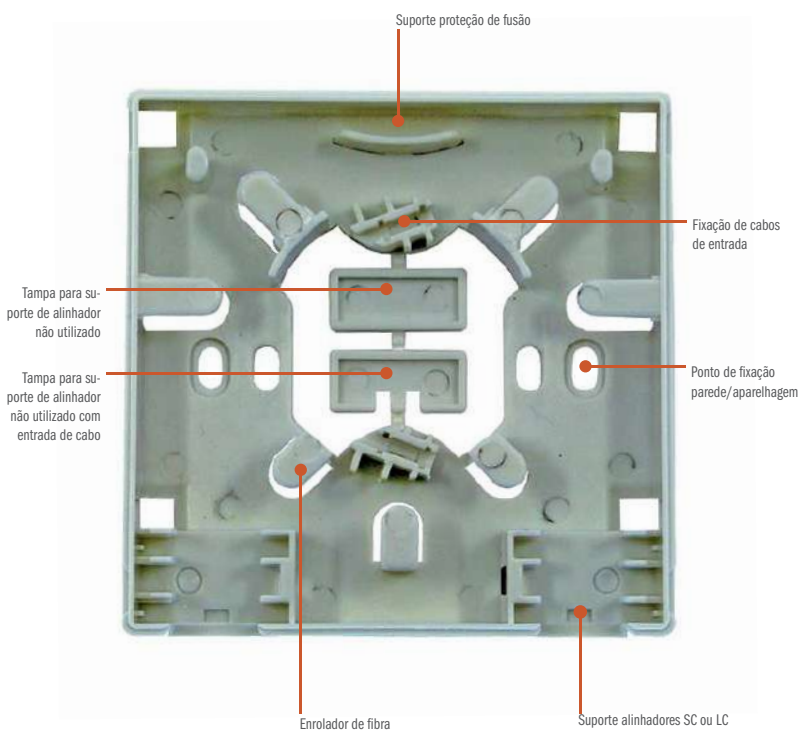
SC/APC com abas

SC/APC sem abas

código	designação	emb.
2901122	Tomada FO Saliente FTTH	1/1



Entradas de cabo lateral



**Máquina de corte**

Máquina de corte de elevada precisão

- . Suporte de fibra universal e graduado para fibras de 250µm, 900 µm
- . De operação prática e rápida quer sobre a mão ou bancada de trabalho.
- . Fácil colocação e inserção da fibra, sem necessidade de ajustar a altura da lâmina, melhorando a eficiência do trabalho e diminuindo os custo de manutenção.
- . Desenho inteligente dos blocos de retenção da fibra, impedindo danos na fibra durante o retorno do transportador da lâmina.
- . Lâmina com 16 secções de corte, com capacidade superior a 3000 cortes cada, permitindo mais de 48000 cortes
- . Elaborada a partir de liga de magnésio, conferindo-lhe alta resistência e estabilidade.



2901460

código	designação	emb.
2901460	Máquina de corte de fibra	1/1

**Guia e bitola de corte**

- . Suporte com bitola dimensional e guia de aplicação do cabo de fibra em máquina de corte
- . Preparação de cabo de fibra ótica para união ótica mecânica

Parâmetros técnicos

Diâmetro da fibra cladding/coating [µm]	125/250
Tight buffer [µm]	900
Comprimento Tight buffer [mm]	25
Comprimento da fibra descarnada [mm]	≥ 25 antes do corte / 13 após o corte



2901143

código	designação	emb.
2901143	Guia e bitola de corte	1/1

**Descarnador**

- . Descarnador de fibra com 3 orifícios: 2 a 3mm, 900µm, 250µm
- 2 a 3mm - remoção do revestimento exterior do cabo
- 900µm - remoção do Tight buffer
- 250 µm - remoção do revestimento de proteção (COATING), deixando a fibra nua com 125 µm (núcleo com revestimento de refração (CLADDING)), pronta a terminar

- . Elementos cortantes em formato diamante para otimizar o descarne.
- . Patilha de travamento para segurança.
- . Manuseamento confortável.
- . Desenho ergonómico, leve e portátil



2901458



2901457

**Tesoura para kevlar**

Projetada para cortar kevlar, poliamida ou tensores em cabos de fibra ótica, são também ideais para cortar com exatidão os fios da malha de cabos coaxiais ou cabos de dados.

código	designação	emb.
2901458	Descarnador fibra 900um/125um	1/1
2901457	Tesoura para kevlar	1/1



Máquina de fusão, ver pág.144

Equipamentos autónomos para conversão de sinais analógicos ou digitais de RF (47~862 MHz) em sinais óticos e sua posterior distribuição em redes híbridas fibra/coaxial (HFC).

Nas redes coaxiais ITUR de grandes loteamentos permite converter os sinais de RF em sinais óticos a entrar, via fibra, do ATU para as diferentes células do loteamento.

**Emissores óticos 1310nm**

- Emissores óticos compactos baseados em lasers DFB
- Controlo automático da temperatura de forma a manter a temperatura do laser constante
- Controlo do nível de entrada
- Controlo de RF selecionável (Automático/Manual)
- Circuito AGC para carga constante do laser
- Avançado circuito de pré-distorção
- Programador integrado (Teclas e LCD)
- Instalação em Rack Bastidor de 19"
- Conectores: Entrada RF (F fêmea); Saída Óptica (SC/APC)

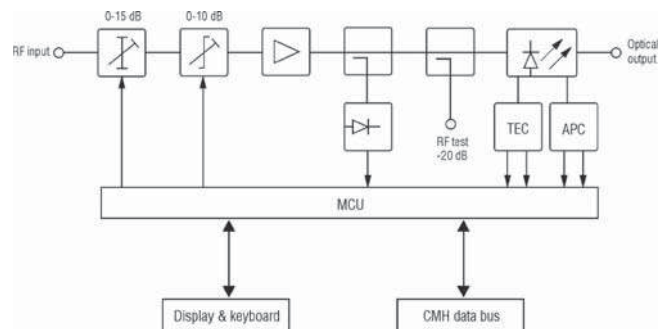
especificações técnicas	2901187	2901188
Potência Ótica [dBm]	6 (4mW)	8 (6mW)
Tipo de Laser		DFB
Tipo de Modulação		Direta
Comprimento de Onda [nm]		1310 ± 10
Gama de Frequências RF [MHz]		47 ~ 862
Nível de Entrada RF [dBµV]		75 ~ 90
Intensidade de Ruído (RIN)		< -155dB / Hz
Distor. de Intermodulação CSO * [dB]		> 62
Distor. de Intermodulação CTB * [dB]		> 65
Relação Portadora/Ruído * CNR [dB]		> 51
Gama AGC [dB]		± 5
Ajuste do Ganho <sup>(*)</sup> [dB]		15 (em passos de 0,5 )
Ajuste da Equalização <sup>(*)</sup> [dB]		10 (em passos de 0,5 )
Consumo		187 ~ 250 VAC / 50Hz; 10 W
Temperatura de funcionamento [°C]		0 ~ 50°
Dimensões (L x A x P) [mm]		485 x 58 x 171
Peso [kg] (embalado)		3,8

\*CENELEC 42 canais, nível de entrada do recetor ótico = 0dBm <sup>(\*)</sup> Controlado / programado por software

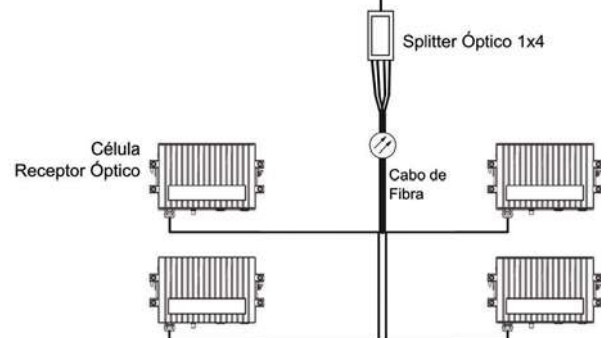
código	designação	emb.
2901187	Emissor Ótico 1310nm (6dBm)	1/1
2901188	Emissor Ótico 1310nm (8dBm)	1/1

**Notas:**

- a) Outras potências óticas de saída por pedido
- b) Opção Emissores Óticos 1550nm



**Emissor Ótico**

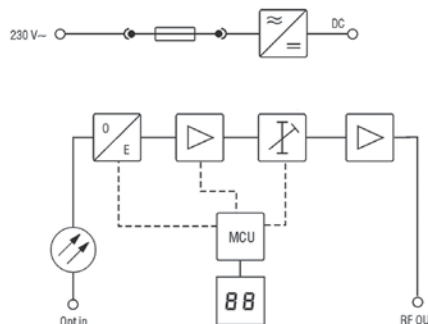


## RECETOR ÓTICO ECO

- Recetor ótico de tamanho compacto
- Modelo económico
- Modelo 2901316 (gama de frequências RF: 47 ~2400MHz)
- Parâmetros programáveis eletronicamente
- Controlo AGC (Controlo Automático do Ganho) baseado no nível ótico de entrada
- Display digital com indicação do nível ótico de entrada entre outros parâmetros
- Conectores: SC/APC (entrada ótica); F - fêmea (saída RF)

Especificações técnicas		2901165	2901316
Referência		OD003	OD004
Entrada Ótica	Comprimento de onda [nm]	1100 ~ 1600	
	Nível de entrada (gama AGC) [dBm]	-10 ~ -3	-15 ~ -6 / -8 ~ 0 (comutável)
	Perdas de retorno [dB]	> 40	
	Corrente de ruído	≤ 8.0 pA/√Hz	
Saída RF	Gama de frequências [MHz]	47 ~1002	47 ~2400
	Impedância [Ω]	75	
	Perdas de retorno	16 dB/40 MHz - 1.5 dB/oct	≥ 14 dB/40 MHz - 1.5 dB/oct (47-950 MHz); ≥ 10 dB até 1750 MHz; 7 dB até 2400 MHz
	Linearidade [dB]	± 0.75	± 1.5
	Ajuste do ganho (controlo manual) [dB]	-	31 em passos de 1
	Nível de saída (cont. p/ AGC) * [dBμV]	80	78 (entrada ótica: -8 ~ 0 dBm) 80 (entrada ótica: -15 ~ -6 dBm)
	Nível de saída CTB (EN50083-3) * [dBμV]	85	90
	Nível de saída CSO (E50083-3) * [dBμV]	82	83
	Atenuador <sup>(9)</sup> [dB]	0 ~15 (passos de 1)	-
	Nível saída máx. (IDM3 = 60dB, 2 portadoras, 2150 MHz, Δf = 10 MHz) [dBμV]	-	104
Consumo	230 V ~ 50/60Hz 4W	230 V ~50/60Hz 4W	
Conetor Entrada Ótica	SC/APC	SC/APC	
Conetor de Saída RF	F fêmea	F fêmea	
Temp. Funcionamento [°C]	-20° + +50°	-20° + +50°	
Dimensões [mm] / Peso [kg] (embalado)	133x73x39 /0.36	133x73x39 /0.36	

\* Sinal ótico de entrada 4,9% OMI, 1310nm <sup>(9)</sup> Controlado por software



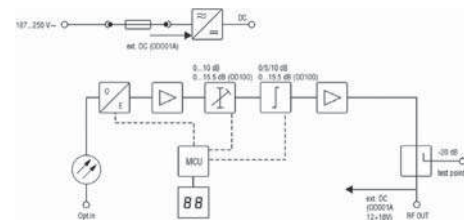
código	designação	emb.
2901165	Recetor Ótico ECO c/ AGC (47-1002MHz)	1/1
2901316	Recetor Ótico ECO c/ AGC (47-2400MHz)	1/1

## RECETOR ÓTICO COMPACT C/AGC

- Recetor ótico de tamanho compacto
- Parâmetros programáveis eletronicamente
- Controlo AGC (Controlo Automático do Ganho) baseado no nível ótico de entrada
- Display digital com indicação do nível ótico de entrada entre outros parâmetros
- Compensação térmica do nível de saída RF
- Caixa em Zamak
- Conectores: SC/APC (entrada ótica); F - fêmea (saída RF)

Especificações técnicas		2901167
Referência		OD002
Entrada Ótica	Comprimento de onda [nm]	1100 ~ 1600
	Nível de entrada (gama AGC) [dBm]	-7 ~ -2
	Perdas de retorno [dB]	> 40
	Corrente de ruído	≤ 7.0 pA/√Hz
Saída RF	Gama de frequências [MHz]	47 ~ 862
	Impedância [Ω]	75
	Perdas de retorno	18 dB/40 MHz - 1.5 dB/oct
	Linearidade [dB]	± 0.75
	Nível de saída (cont. p/ AGC) [dBμV]	106 (4,9% OMI)
	Nível de saída CTB, EN50083-3 * [dBμV]	107 (42 ch.)
	Nível de saída CSO, EN50083-3 * [dBμV]	110 (42 ch.)
	Atenuador <sup>(9)</sup> [dB]	0 ~10 (passos de 0.5)
Equalização <sup>(9)</sup> [dB]	0 / 5 / 10	
Consumo	187 - 250 VAC 50Hz 6W	
Saída de teste [dB]	-20 ± 0.7	
Conetor Entrada Ótica	SC/APC	
Conetor de Saída RF	F fêmea	
Temp. Funcionamento [°C]	-20° + +50°	
Dimensões [mm] / Peso [kg] (embalado)	185.5x95x47 /0.9	

\* Medido com 5dB de equalização <sup>(9)</sup> Controlado por software



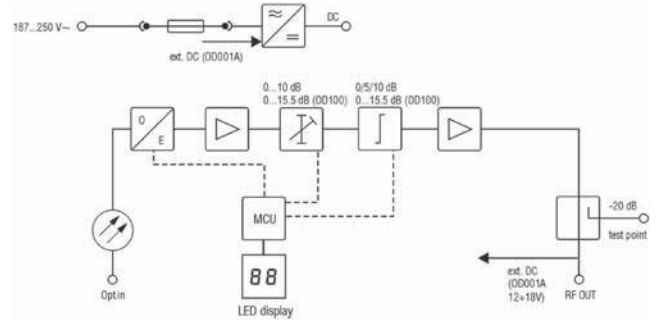
código	designação	emb.
2901167	Recetor Ótico Compact c/ AGC	1/1

## RECETOR ÓTICO HP C/AGC

- Recetor ótico com elevado nível de saída RF
- Parâmetros programáveis electronicamente
- Controlo AGC (Controlo Automático do Ganho) baseado no nível ótico de entrada
- Display digital com indicação do nível ótico de entrada entre outros parâmetros
- Compensação térmica do nível de saída RF
- Caixa em Zamak
- Conectores: SC/APC (entrada ótica); F - fêmea (saída RF)

Especificações técnicas		2901168
Referência		0D100
Entrada Ótica	Comprimento de onda [nm]	1100 ~ 1600
	Nível de entrada (gama AGC) [dBm]	-7 ~ -2
	Perdas de retorno [dB]	> 40
	Corrente de ruído	≤ 7.0 pA/√Hz
Saída RF	Gama de frequências [MHz]	47 ~ 862
	Impedância [Ω]	75
	Perdas de retorno	18 dB/40 MHz - 1.5 dB/oct
	Linearidade [dB]	± 0.75
	Nível de saída (cont. p/ AGC) [dBμV]	115 (4,9% OMI)
	Nível de saída CTB, EN50083-3 * [dB]	113 (42 ch.)
Nível de saída CSO, EN50083-3 * [dB]	113 (42 ch.)	
Atenuador = [dB]	0 ~ 15.5 (passos de 0.5)	
Equalização = [dB]	0 ~ 15.5 (passos de 0.5)	
Consumo		187-250 VAC ~ 50/60Hz 14W
Saída de Teste [dB]		-20 ± 0.7
Conetor Entrada Ótica		SC/APC
Conetor de Saída RF		F - fêmea
Temp. Funcionamento [°C]		-20° + +50°
Dimensões [mm] / Peso [kg] (embalado)		213x138x76 / 1.35

\* Medido com 6dB de Equalização <sup>opt</sup> Controlado por software



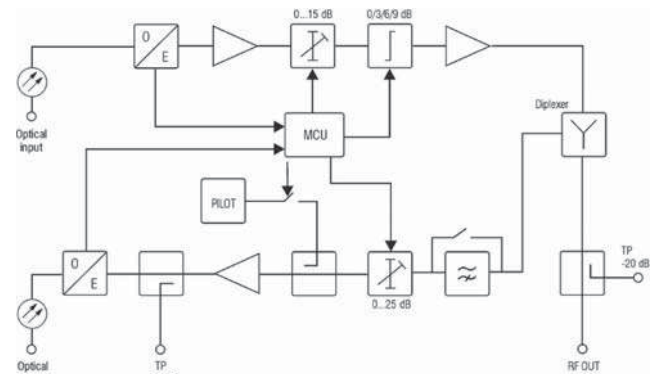
código	designação	emb.
2901168	Recetor Ótico HP c/ AGC	1/1

## RECETOR ÓTICO COMPACT C/ RET. E AGC

- Recetor ótico com elevado nível de saída RF
- Parâmetros programáveis electronicamente
- Controlo AGC (Controlo Automático do Ganho) baseado no nível ótico de entrada
- Display digital com indicação do nível ótico e outros parâmetros
- Laser não arrefecido FP para canal de retorno (5~65MHz) integrado
- Compensação térmica do nível de saída RF
- Possibilidade de monitorização remota
- Fornecido totalmente configurado em termos de Plug-In's
- Caixa em Zamak
- Conectores: SC/APC (Ótica); F - fêmea (RF)

Especificações técnicas		2901166	
Referência		0D110R2	
Via Direta	Comprimento de onda [nm]	1100 ~ 1600	
	Nível de Entrada (gama AGC) [dBm]	-7 ~ -2	
	Perdas de retorno [dB]	> 40	
	Corrente de Ruído	≤ 7.0 pA/√Hz	
	Gama de Frequências [MHz]	87 ~ 1002	
	Impedância [Ω]	75	
	Perdas de retorno	18 dB/40 MHz - 1.5 dB/oct	
	Linearidade [dB]	± 0.75	
	Nível de Saída (cont.p/AGC) [dBμV]	113 (4,9% OMI)	
	Nível de Saída CTB, EN50083-3 [dB]	111 (42 ch.)	
Nível de Saída CSO, EN50083-3 [dB]	112 (42 ch.)		
Atenuador <sup>opt</sup> [dB]	0 ~ 15 (passos de 1)		
Equalização <sup>opt</sup> [dB]	0 ~ 15 (passos de 1)		
Saída de Teste [dB]		-20 ± 0.7	
Via de Retorno	Potência Óptica de Saída [mW]	2	
	Tipo de Diodo Laser	FP	
	Comprimento de onda <sup>opt</sup> [nm]	1310 ± 10	
	Largura de Banda [MHz]	5 ~ 65	
	Nível RF de Entrada [dBμV]	75 ~ 95	
	Atenuador <sup>opt</sup> [dB]	0 ~ 25 (passos de 1)	
	Perdas de Retorno (entrada) [dB]	18	
	Frequência Piloto <sup>opt</sup> [MHz]	5	
	Saída de Teste [dB]		-20 ± 0,5
	Alimentação		187 - 250VAC ~ 50/60Hz
Genéricas	Consumo [W]	15	
	Temp. Funcionamento [°C]		-20° + +45°
	Dimensões [mm] / Peso [kg] (embalado)		213x138x76 / 1,4

<sup>opt</sup> Controlado por software; <sup>\*\*</sup> Possibilidade (sob pedido) para outros comprimentos de onda (1470...1610 nm)



código	designação	emb.
2901166	Recetor Ótico Compact c/ Ret. e AGC	1/1

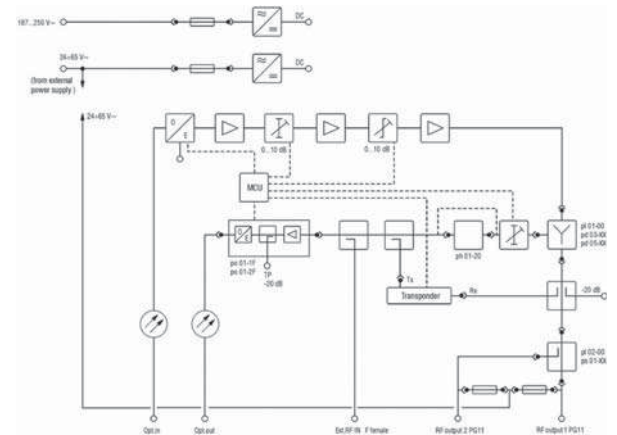
## RECEPTOR ÓTICO HP C/RET E AGC

- Alimentação local (2901170) ou remota (2901169)
- Recetor ótico com elevado nível de saída RF
- Parâmetros programáveis electronicamente
- Controlo AGC (Controlo Automático do Ganho) baseado no nível ótico de entrada
- Display digital com indicação do nível ótico de entrada entre outros parâmetros
- Compensação térmica do nível de saída RF
- Fornecido totalmente configurado em termos de Plug-In's
- 1 ou 2 saídas RF (Sob pedido)
- Canal de Retorno configurável (opcional)
- Possibilidade de monitorização remota
- Caixa em Zamak com grau de isolamento IP64
- Conectores: SC/APC (Entrada ótica); 5/8" ( Saída RF)



Especificações técnicas		2901169	2901170
Referência		OD200	OD200P
Entrada Ótica	Comprimento de onda [nm]	1100 ~ 1600	
	Nível de entrada (gama AGC) [dBm]	-7 ~ -2	
	Perdas de retorno [dB]	>45	
	Corrente de ruído	≤ 8.0 pA/√Hz	
Saída RF	Gama de frequências [MHz]	47 / 87 ~ 862	
	Canal de Retorno (opcional) [MHz]	5 ~ 65	
	Impedância [Ω]	75	
	Perdas de Retorno	≥ 18dB/40 MHz - 1.5dB/oct	
	Linearidade [dB]	± 0.75	
	Nível de saída (cont. p/ AGC) [dBμV]	114 (4,9% OMI)	
	Nível de saída CTB, EN50083-3 (*) [dB]	112 (42 ch.)	
	Nível de saída CSO, EN50083-3 (*) [dB]	113 (42 ch.)	
	Atenuador (p) [dB]	0 ~ 10 (passos de 0.5)	
	Equalização (p) [dB]	0 ~ 10 (passos de 0.5)	
	Atenuador Canal Retorno (p) [dB]	0 ~ 25 (passos de 1)	
	Alimentação	24 - 65VAC 50/60Hz	187 - 250 VAC 50/60 Hz
Consumo [W]	26	23	
Consumo de Corrente	0,6 A @ 65 VAC	-	
Passagem de Corrente [A]	7 (máx.)		
Saídas de Teste RF / Canal Retorno [dB]	-20 ± 0.5		
Conetor Ótico	SC / APC		
Conetor de Saída RF	5 / 8"		
Conetor de Teste / Canal Retorno	F Fêmea		
Modulação HUM (7A) [dB]	65 (min.)		
Grau de Isolamento	IP64		
Temp. Funcionamento [°C]	-20° ÷ +50°		
Dimensões [mm] / Peso [kg] (embalado)	269 x 159 x 120 / 3.2		

(\*) Medido com 6dB de Equalização (p) Controlado por software



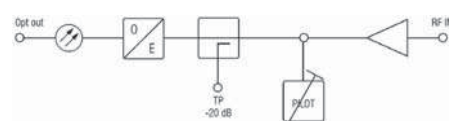
código	designação	emb.
2901169	Recetor Ótico AR HP c/ Ret. e AGC	1/1
2901170	Recetor Ótico AL HP c/ Ret. e AGC	1/1

## PLUG-IN ÓTICO P/ CANAL DE RETORNO

- Laser não arrefecido FP MQW-FP para canal de retorno em redes de CATV
- Gerador frequência piloto (5MHz) integrado
- Largura de banda de transmissão 5~200MHz
- LED indicador do estado
- Aplicável no recetor ótico série OD 200

Especificações técnicas		2901171
Referência		PO 01-2F
Potência Ótica de Saída [mw]	2	
Tipo de Diodo Laser	FP (*)	
Comprimento de Onda [nm]	1310	
Largura de Banda [MHz]	5 ~ 65	
Intensidade de ruído (RIN)	~ 125dB/Hz	
Nível de entrada RF [dBμV]	70 ~ 95	
Entrada Adicional [MHz]	5 ~ 200	
Perdas de Retorno [dB]	18	
Frequência Piloto [MHz]	5	
Conetor Ótico	SC / APC	
Indicador do Estado	LED	
Consumo [W]	2	
Temp. Funcionamento [°C]	-20° ÷ +50°	
Dimensões [mm]	80 x 71 x 18	

(\*) Possibilidade (sob pedido) para outros comprimentos de onda com base em diodos laser CWDM DFB



código	designação	emb.
2901171	Plug-in Ótico Ret. Ativo 2mw Série OD	1/1



## ARMÁRIOS DE TELECOMUNICAÇÕES



ATI 3play, bastidor e painéis série 15"	106-119
PCS e RC PC, CC; FO em calha DIN	120-123
Bastidores e painéis série 19"	124-129
Caixas ATE	130
Repartidores gerais de instalação livre	130-132
Repartidores gerais de 15" e 19"	133-135
Armários ATU	136-137

## ATI E BASTIDOR 3 PLAY SÉRIE 15"

- Nova gama de ATIs e Bastidores Teka para ITED e redes estruturadas, destinados ao residencial e ao pequeno terciário (escritórios, lojas, ...)
- ATIs comercialmente disponíveis em dois formatos de 15":
  - Caixa plástica 15", 6 ou 12U
  - Bastidor mural 15", 9U (450 x 495 x 250mm)
- Sistema profissional de perfis para aplicação de painéis de 15" em ambos os formatos (Cx. plástica e bastidor)
- Painéis de RC-PC, RC-CC, RC-FO de 15", 1U ou múltiplos, compatíveis com os dois formatos (Cx. plástica e bastidor)
- Eliminação dos suportes de RC's rotativos, que, movimentando-se em bloco, arrastam, com consequências prejudiciais a nível técnico e de instalação, toda a cablagem do interior do ATI
- Painéis multi-tecnologia, PC+FO
- Painéis de uso geral, passa cabos, cegos, 15", 1U ou múltiplos compatíveis com os dois formatos (Cx. plástica e bastidor)
- Painéis específicos para bastidores
- Pannel UTP 18 portas vazias c/ guia posterior de cabos 15", 1U
- Pannel FO 18 portas vazio com enrolador 15", 1U
- Prateleira fixa P=150mm 15", 1U
- Pannel tomadas Schuko c/ int. 15", 1U
- Em conformidade com as normas ITED

Série 15"

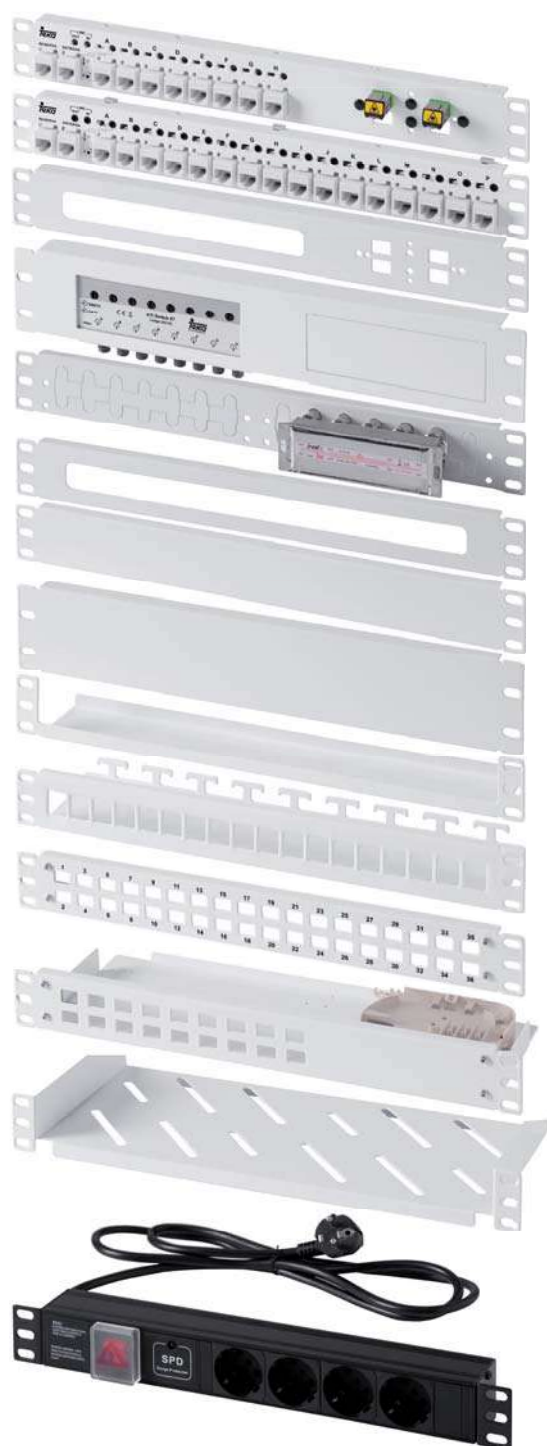
TEKA ELECTRONICS



Espaço para equipamentos ativos fazendo parte integrante do corpo do ATI (Caixa base simples ATI 3Play série 15")



Espaço para equipamentos ativos em área independente, fazendo parte integrante do corpo do ATI. (Caixa base dupla ATI 3Play série 15")



ATI em Bastidor

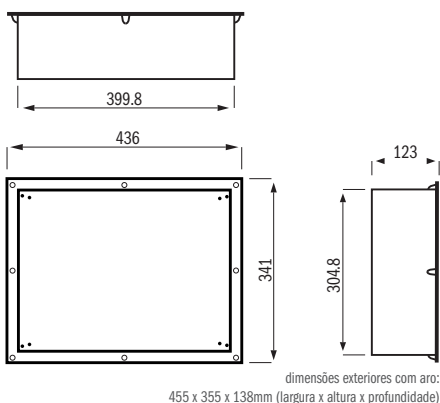
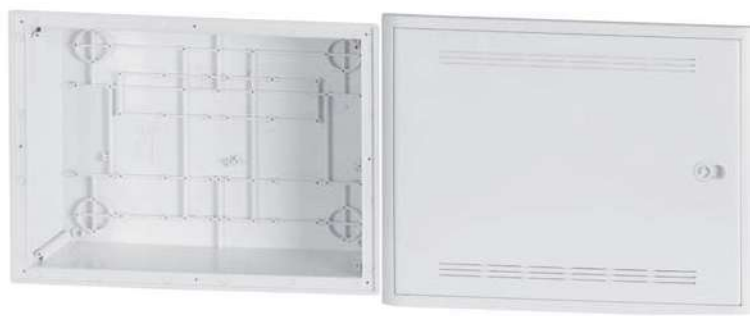
Série 15"

**Caixa plástica 15", 6 ou 12 U**

Caixas plásticas resistentes à chama ABS V0 (LSZH) com tampa ventilada por convecção e fechadura.

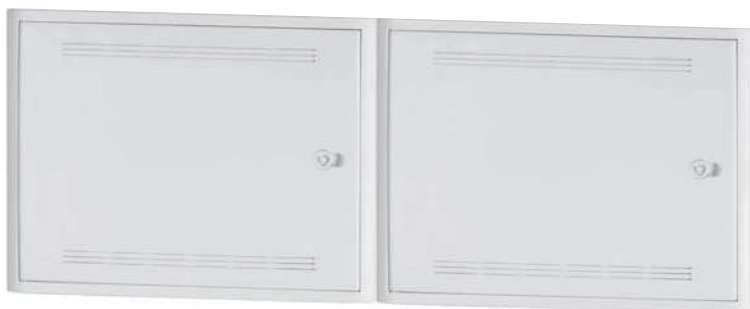
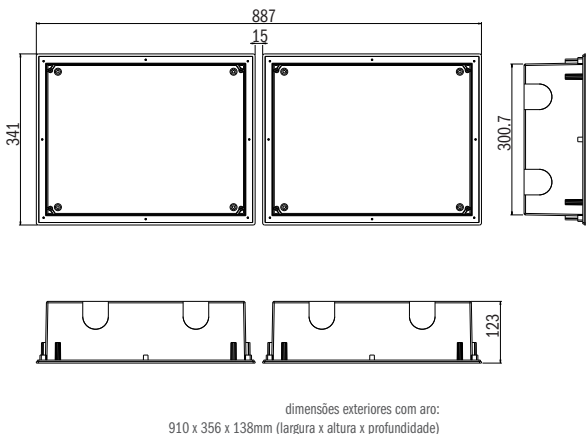
**Caixa base simples**

- Capacidade 15", 6 U
- RC-PC = 4 / 6 / 8TT's
- RC-CC (Repartidor RF)
  - Uma rede coaxial: 2 x 4 / 6 / 8 / 12TT's
  - Duas redes coaxiais: 4 / 6 / 8 / 12TT's
- RC-FO = 2 / 4 SC/APC
- Volume útil disponível para instalação de equipamentos ativos = 10,14dm<sup>3</sup> = 390mm(L) x 200mm(A) x 130mm(P)



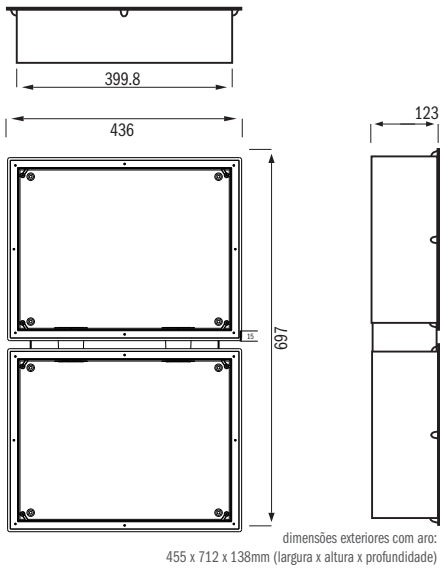
**Caixa base dupla**

- 2 caixas simples com acessórios de agregação e interligação
- Instalação vertical ou horizontal
- Interligação: 2 condutas com secção superior a 2 tubos de Ø 40mm
- Capacidade 15", 12 U
- RC-PC = 4 / 6 / 8 / 10 / 12 / 14 / 16 / 20 / 22 / 24 / 28 / 30 / 32
- RC-CC
  - (Switch RF): 4 / 6 / 8 / 12 / 16
  - (Repartidor RF)
  - Uma rede coaxial: 2 x 4 / 6 / 8 / 12TT's
  - Duas redes coaxiais: 4 / 6 / 8 / 12TT's
- RC-FO = 2 / 4 SC/APC
- Volume útil disponível para instalação de equipamentos ativos = 15,21dm<sup>3</sup> = 390mm(L) x 300mm(A) x 130mm(P)



Caixa base dupla: instalação horizontal (aro e porta adquiridos separadamente)

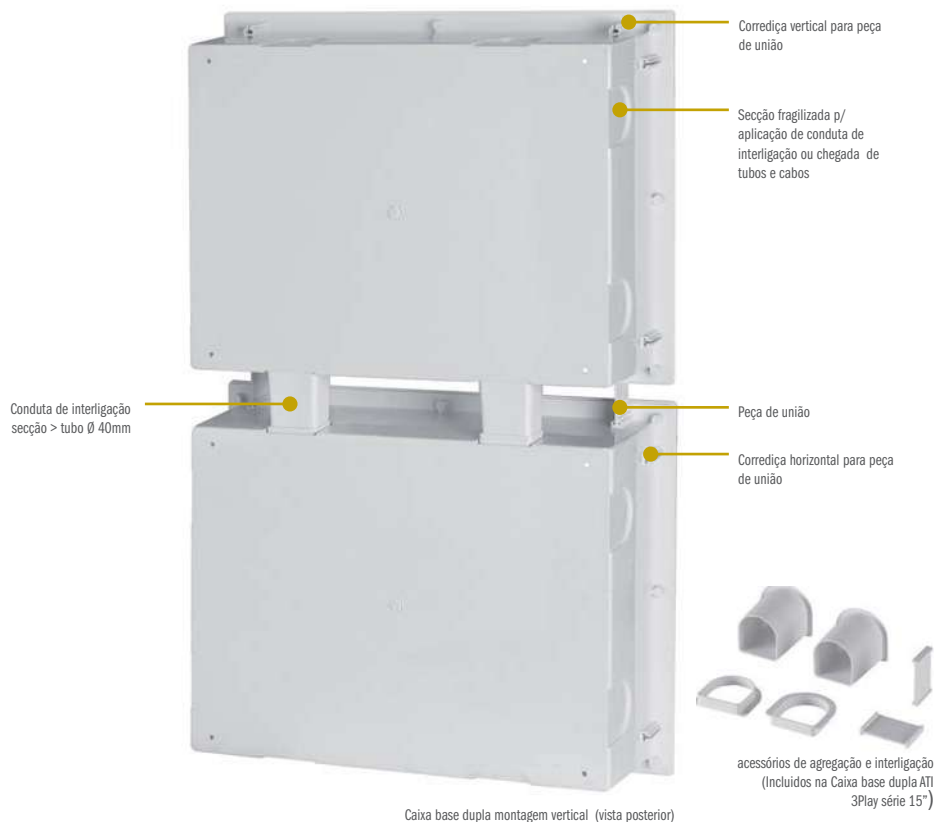
# Série 15"



Caixa base dupla: instalação vertical  
(aro e porta adquiridos separadamente)

código	designação	emb.
2901076	Caixa Base Simples ATI 3 Play Série 15"	1/1
2901534	Caixa Base Dupla ATI 3 Play Série 15"	1/1
2901077	Aro, Porta e Chave p/ Cx. Base Simples ATI 3 Play Série 15"	1/1

Nota: A Caixa base dupla ATI 3 Play Série 15" necessita de 2x 2901077



**Bastidor Mural 15", 9U (450 x 495 x 250mm)**

- Capacidade 15", 9 U
- Construído em chapa de aço de 1mm
- Porta frontal em vidro temperado, dotada de ventilação lateral e fechadura com chave
- Reversibilidade da porta frontal
- Pré-cortes na cobertura e base para passagem de cabos
- Porta de fácil remoção e montagem, sem necessidade de qualquer ferramenta
- Par de perfis de 15" ajustáveis em profundidade
- Possibilidade de instalação de ventilador
- Terminal roscado M5 para ligação à terra no chassi
- Tratamento de superfície por fosfatação e lacagem com epoxy-polyester texturado, na cor preta (RAL 9005)

código	designação	emb.
2901506	Bastidor Mural 15", 9U (450 x 250 x 495)	1/1

Nota: Dimensões (mm) = Largura x Profundidade x Altura

Série  
**15"**

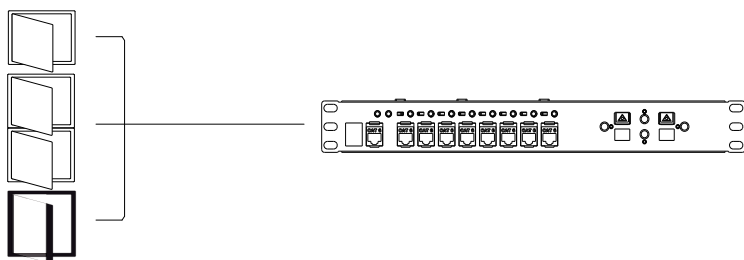


## ATI's 3Play Série 15"

### 3 Plataformas uma única Série de Paineis

Caixa base simples  
Caixa base dupla  
Bastidor

Painéis serie 15"



Espaço para equipamentos ativos fazendo parte integrante do corpo do ATI  
(Caixa base simples ATI 3Play série 15")



ATI em Bastidor



Espaço para equipamentos ativos em área independente, fazendo parte integrante do corpo do ATI. (Caixa base dupla ATI 3Play série 15")

**Nota - Ited 3ª Edição****3.2.2.2 ARMÁRIO DE TELECOMUNICAÇÕES INDIVIDUAL - ATI**

...O ATI é preferencialmente constituído por um bastidor, ou em alternativa por uma ou mais caixas, e pelos repartidores de cliente (RC), permitindo a interligação entre a rede coletiva, ou de operador, e a rede individual de cabos.

O ATI deve ter, obrigatoriamente, espaço para albergar no seu interior equipamentos ativos, como conversores eletro-óticos (ONT), routers, switch, modem, amplificador de CATV/MATV, entre outros. Esse espaço pode fazer parte integrante do corpo do ATI ou ser independente, em alojamento adequado, garantindo a necessária ventilação, à semelhança do ATI...

No caso do ATI ser constituído por caixas separadas é obrigatória a existência de pelo menos uma tomada elétrica na caixa destinada à instalação de equipamentos ativos. As caixas que constituem o ATI devem estar interligadas, no mínimo, por 2 tubos de 40mm de diâmetro, ou o equivalente em calha.

**3.2.2.2.4 REQUISITO DE ESPAÇO**

... O ATI deve apresentar espaço para a instalação de equipamentos ativos. Deve existir

separação física entre o espaço onde estão instalados os repartidores e o espaço reservado aos equipamentos ativos. A referida separação deve permitir a passagem de cabos.

Alternativamente à existência de separação física pode ser considerada uma solução equivalente que permita a separação dos equipamentos e possibilite o encaminhamento de cabos;

- No ATI deve ser garantido um volume útil disponível de 5dm<sup>3</sup>, para a instalação de equipamentos ativos. Esse espaço deve garantir, individualmente em cada uma das 3 dimensões, o seguinte dimensionamento mínimo:

- Largura: 150mm;
- Altura: 200mm;
- Profundidade: 100mm.

Este requisito pode ser garantido com recurso a um alojamento independente, nomeadamente uma caixa semelhante ao ATI. A altura e a largura são intermutáveis entre si...

## REPARTIDOR DE CLIENTE

### RC-CC (Coaxial)

#### Matriz de switches RF

Comutação de duas redes de tecnologia coaxial classe (TCD - C - H)\*, a interligar às tomadas de telecomunicações. Os dois repartidores e/ou derivadores de n saídas, um por cada operador ou rede privada, dão lugar a uma matriz de n Switches RF (Rádio Frequência), constituída por duas entradas (Primários) e n saídas (Secundários), em que n corresponde ao número de tomadas da fração. A antiga ligação manual por cordões ou pontes coaxiais passa a uma simples atuação dos seletores. A simples atuação do seletor do Switch RF correspondente a determinada tomada, interliga-a à rede selecionada entre as disponíveis à entrada.

- Comutação passiva de duas redes coaxiais por atuação do seletor rotativo
- Largura de banda: 5 ~ 2400MHz
- Canal de retorno: 5 ~ 65MHz
- Elevada linearidade: +/- 1dB
- Elevado isolamento entre entradas > 60dB @ 1GHz
- Elevadas perdas de retorno
- Elevada blindagem: Classe A
- Passagem OUT > IN DC + 22KHz + DiSeqC
- Pannel da Série 15" aplicável
  - 291102/3/4/5/6 - Pannel coaxial SW 4 / 6 / 8 / 12 / 16 CC 15", 1,5U
  - Capacidade: 4 / 6 / 8 / 12 / 16TT's respetivamente.

#### especificações técnicas

Nº de Saídas	4	6	8	
Gama de Frequências [MHz]	5 ~ 2400			
Impedância [Ω]	75			
Isolamento (IN-IN)	60dB @ 1GHz			
Perdas de Inserção (5 ~ 2400MHz) [dB]	11	14	16	
Perdas de Retorno [dB]	> 13			
Canal Retorno (out -> catv in) [MHz]	5 ~ 65			
Controlo de LNB's (out -> smatv in)	14 / 18VDC + 22KHz + DiSeqC			
Conectores	In	F Fêmea	F Fêmea	F Fêmea
	Deriv.	F Fêmea	F Fêmea	F Fêmea

### Repartidor SF c/ terminação 75Ω

Repartidor de uma rede de tecnologia coaxial classe (TCD - C - H)\*, presente à entrada (Primário), pelas n saídas (Secundários), em que n corresponde ao número de tomadas da fração.

Este repartidor SF disponibiliza adicionalmente um conector F carregado internamente com 75Ω para terminar uma segunda rede coaxial disponível.

- Simetria das saídas e das entradas (IN1= rede a repartir; IN2= rede a carregar) permitindo seleção de rede por flick-flack (ref. c/ 4/8/12 saídas)
- Largura de banda: 5 ~ 2400MHz
- Canal de retorno: 5 ~ 65MHz
- Baixas perdas de inserção
- Elevado isolamento
- Elevadas perdas de retorno
- Elevada blindagem: Classe A
- Elevado RFI [≥ 110dB]
- Passagem OUT > IN DC + 22KHz + DiSeqC
- Pannel da Série 15" aplicável
  - 291107 - Pannel coaxial repartidor 2 x 4 / 6 / 8 / 12 saídas vazio 15", 1U
- Capacidade:
  - Uma rede coaxial: 2 x 4 / 6 / 8 / 12TT's
  - Duas redes coaxiais: 4 / 6 / 8 / 12TT's
  - c/ montagem de repartidores SF correspondentes e respetivos acessórios

#### especificações técnicas

	290745	290746	290747	2901515	
Nº de Saídas	4	6	8	12	
Gama de Frequências [MHz]	5 ~ 2400				
Impedância [Ω]	75				
Perdas de Inserção (IN - OUT) [dB]	5 ~ 1000 MHz	8,2	12	12,8	15,3
	1000 ~ 2150 MHz	10,5	15	15,5	20
	2150 ~ 2400 MHz	10,8	16,5	17,3	21,8
Isolamento Mútuo (OUT - OUT) [dB]	5 ~ 2400 MHz	≥ 20			
Perdas de Retorno (IN & OUT) [dB]	5 ~ 2400 MHz	≥ 10			

\*tecnologia de comunicação por difusão em cabo coaxial (perdas máx. de inserção @ 1GHz de 21,9 dB/100m)

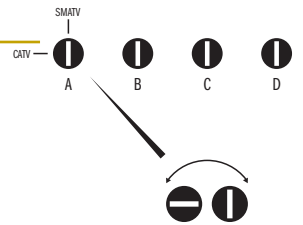
## Série 15"



Switch RC-CC  
patente nº 104593



Pannel Coaxial SW



Pormenor comutação



290745



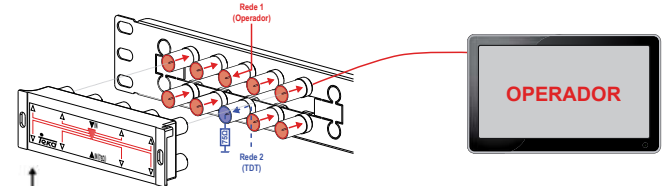
2901515



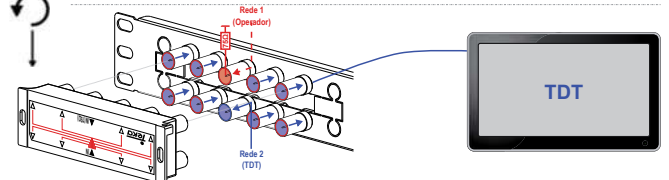
290746



290747



Cenário 1 (Operador em todas as tomadas)



Cenário 2 (TDT em todas as tomadas) - durante avaria ou intervenção do operador, por exemplo Seleção da rede por flick-flack (simples rotação do repartidor)

**RC-PC (Pares de Cobre)**

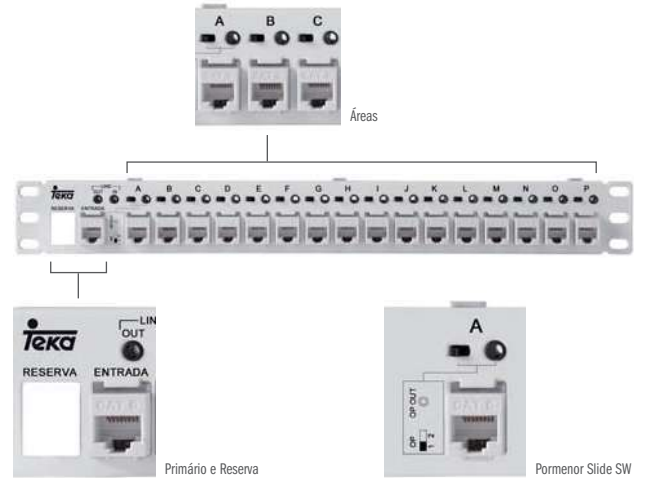
- Primário e secundário Cat6 (Classe E)
- Performances até 250MHz para os standards 10BASE-T, 100BASE-T e 1000BASE-T (Gigabit Ethernet), com fluxos de 10Mbit/s, 100Mbit/s e 1000Mbit/s (1Gbit/s) respetivamente
- Disponibilidade de acesso às diferentes tecnologias de acesso de voz, dados e imagem, possibilitando o estabelecimento de redes locais com base em equipamentos ativos: Modem DSL, Modem de Cabo ou ONT no caso de Operadores de Tecnologia Par de Cobre, Cabo Coaxial ou de Fibra Ótica respetivamente, Routers e HUB's/switches
- Isolated Permanent Link: Keystones RJ45 CAT6 individuais por área, totalmente independentes dos das áreas adjacentes sem necessidade de circuitos adaptativos
- Seleção por TT (Voz ou Voz/DSL), de um dos dois operadores selecionáveis (OP1/OP2)

Comutação independente por TT entre 2 pares de cobre do primário (OP1/OP2). Saída OP1/OP2 frontal (conector fêmea 3,5mm 4 polos) por área em função da posição do comutador respetivo. Interligação ao keystone RJ45 da TT correspondente com cordão RJ45/Jack 3,5mm 4 polos

- Keystone RJ45, permanent link CAT6, de acesso exterior frontal para injeção de sinais de equipamento ativos ou Voz/DSL dos OP1/OP2
- Painéis da Série 15" aplicáveis
  - 291099 - Painei 8PC Op1/Op2 + 4FO vazio 15", 1U  
Capacidade: Secundário (1 a 8TT's); Primário 1+ Reserva
  - 291100 - Painei 12PC Op1/Op2 vazio 15", 1U  
Capacidade: Secundário (1 a 12TT's); Primário 1+ Reserva
  - 291101 - Painei 16PC Op1/Op2 vazio 15", 1U  
Capacidade: Secundário (1 a 16TT's); Primário 1+ Reserva

Nota: Possibilidade de agrupar 2 Painel 15", 1U: n° máx. de saídas RC-PC: 32TT's

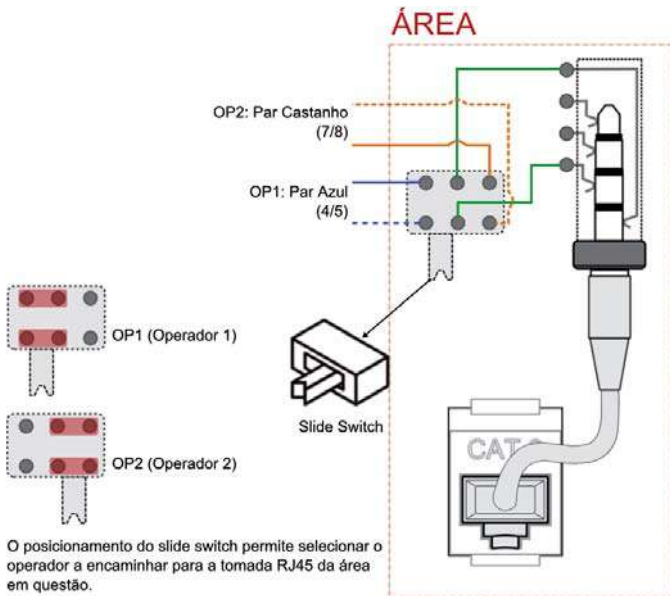
**Série 15"**



Cordão RJ45/Jack 3,5mm 4 polos



Exemplo do encaminhamento para a área C do par (Voz/ADSL) do operador selecionado



O posicionamento do slide switch permite selecionar o operador a encaminhar para a tomada RJ45 da área em questão.



< UTP



Ligação via cabo UTP ao Keystone primário do painel PC adicional



Permanente link Cat6 - classe E



**RC-FO (Fibra Ótica)**

- Painel de 15", 1U, com furação específica para aplicação de alinhadores SM SC/APC (máx. 4) c/ Bloq. de Laser e Enrolador de painel Teka
- Enrolador de Painel Teka
  - modular
- guia de fibra (pigtaills) provido de alhetas anti escapatória e ângulos convenientemente dimensionados para evitar atenuação associada à curvatura da fibra (macrobending)
- alojamento para 4 proteções de fusão de 45mm
- sistema de fixação do cabo de fibra de entrada
- Painéis da Série 15" com função RC-FO quando equipados com os respetivos acessórios de FO (2901505)

291099- Painel 8PC Op1/Op2 + 4FO vazio 15", 1U

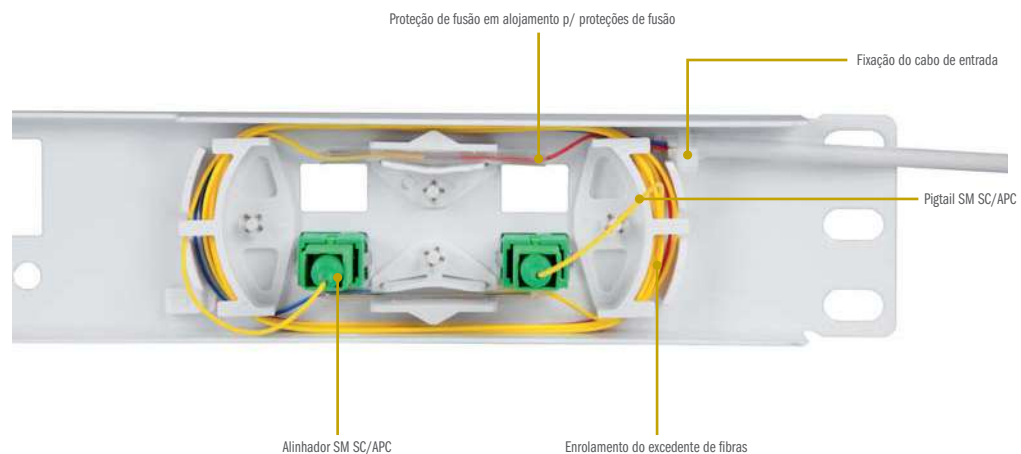
291095- Painel 4FO vazio c/ passa cabos 15", 1U

**Série 15"**Vista traseira  
RC-FO de Painel

Vista frontal



2901505 - Acessórios RC-FO de Painel (2xSM SC/APC c/ Bloq. de Laser + Enrolador)



## Painel 8PC Op1/Op2 + 4FO vazio 15", 1U

- Aplicação em ATI e Bastidor 3 play Série 15"
- Função de RC-PC e RC-FO quando equipado com os respetivos acessórios de PC e FO
- Identificação das portas na parte frontal do painel

### Capacidade:

#### RC-PC

- Secundário: 1 a 8 TT's
- Primário: 1 + Reserva

Nota: Possibilidade de agrupar com Painel 16 PC Op1/Op2 vazio 15", 1U

(291101) para obtenção de ATI's com saídas RC-PC: 20 / 22 / 24 TT's

#### RC-FO

- N° alinhadores SM SC/APC com Bloq. de Laser = máx. 4
- Enrolador com suporte para 4 proteções de fusão de 45mm

### Construção

- Painel em chapa de 1mm
- Painel metálico fosfatizado, com pintura a epóxi-poliéster de alta resistência, na cor branca
- Dimensões: 1U (44,5 x 381mm)

código	designação	emb.
291099	Painel 8PC Op1/Op2 + 4FO vazio 15", 1U	1/1

Nota: Módulos / Keystones RJ45, Alinhadores SM SC/APC e restantes acessórios não incluídos (adquirir em separado)

### Acessórios PC

código	designação	emb.
2901519	Acessórios p/ RC-PC 4 Série 15"	1/1
2901520	Acessórios p/ RC-PC 6 Série 15"	1/1
2901521	Acessórios p/ RC-PC 8 Série 15"	1/1

### Acessórios FO

código	designação	emb.
2901505	Acessórios RC-FO de painel (2x SM SC/APC c/ Bloq. de Laser + Enrolador)	1/1

Série 15"

TEKA ELECTRONICS



291099



Acessórios PC



2901505

## Painel 12PC Op1/Op2 vazio 15", 1U

- Aplicação em ATI e Bastidor 3 play Série 15"
- Função de RC-PC quando equipado com os respetivos acessórios de PC
- Identificação das portas na parte frontal do painel

### Capacidade:

#### RC-PC

- Secundário: 1 a 12 TT's
- Primário: 1 + Reserva

Nota: Possibilidade de agrupar com Painel 16 PC Op1/Op2 vazio 15", 1U

(291101) para obtenção de ATI's com saídas RC-PC: 28 TT's

### Construção

- Painel em chapa de 1mm
- Painel metálico fosfatizado, com pintura a epóxi-poliéster de alta resistência, na cor branca
- Dimensões: 1U (44,5 x 381mm)

código	designação	emb.
291100	Painel 12PC Op1/Op2 vazio 15", 1U	1/1

Nota: Módulos / Keystones RJ45 e restantes acessórios não incluídos (adquirir em separado)

### Acessórios PC

código	designação	emb.
2901522	Acessórios p/ RC-PC 10 Série 15"	1/1
2901523	Acessórios p/ RC-PC 12 Série 15"	1/1



291100



Acessórios PC

## Painel 16PC Op1/Op2 vazio 15", 1U

Série 15"

- Aplicação em ATI e Bastidor 3 play Série 15"
- Função de RC-PC quando equipado com os respetivos acessórios de PC
- Identificação das portas na parte frontal do painel

### Capacidade:

#### RC-PC

- Secundário: 1 a 16 TT's
- Primário: 1 + Reserva

Nota: Possibilidade de agrupar com Painel 8 PC Op1/Op2 + 4 FO vazio 15", 1U (291099), Painel 12 PC Op1/Op2 vazio 15", 1U (291100) ou Painel 16 PC Op1/Op2 vazio 15", 1U (291101) para obtenção de ATI's com saídas RC-PC: 20 / 22 / 24; 28; 30 / 32 TT's respetivamente

### Construção

- Painel em chapa de 1mm
- Painel metálico fosfatizado, com pintura a epóxi-poliéster de alta resistência, na cor branca
- Dimensões: 1U (44,5 x 381mm)

código	designação	emb.
291101	Painel 16PC Op1/Op2 vazio 15", 1U	1/1

Nota: Módulos / Keystones RJ45 e restantes acessórios não incluídos (adquirir em separado)



291101



Acessórios PC

### Acessórios PC

código	designação	emb.
2901524	Acessórios p/ RC-PC 14 Série 15"	1/1
2901525	Acessórios p/ RC-PC 16 Série 15"	1/1

## Painel 4FO vazio c/ passa cabos 15", 1U

- Aplicação em ATI e Bastidor 3 play Série 15"
- Dupla função: RC-FO quando equipado com os respetivos acessórios de FO e passa cabos

### Capacidade:

#### RC-FO

- N° de alinhadores SM SC/APC com Bloq. de Laser = máx. 4
- Enrolador com suporte para 4 proteções de fusão de 45mm

Área de passagem de cabos: 180 x 20mm

### Construção

- Painel em chapa de 1mm
- Painel metálico fosfatizado, com pintura a epóxi-poliéster de alta resistência, na cor branca
- Dimensões: 1U (44,5 x 381mm)

código	designação	emb.
291095	Painel 4FO vazio c/ passa cabos 15", 1U	1/1

Nota: Alinhadores SM SC/APC e restantes acessórios não incluídos (adquirir em separado)



291095



2901505

### Acessórios FO

código	designação	emb.
2901505	Acessórios p/ RC-FO de painel (2x SM SC/APC c/ Bloq. de Laser + Enrolador)	1/1

## Painel Coaxial SW 4/6/8/12/16 CC 15", 1,5U

TEKA ELECTRONICS

- Aplicação em ATI e Bastidor 3 play Série 15"
- Função de RC-CC (2 redes coaxiais)
- Capacidade para 2x Matrizes de 4/6/8 Saídas
- Identificação das portas por visualização do rótulo da matriz de switches RF
- Permite a fixação direta da matriz ao painel pelos conectores F, através da aplicação de porcas sextavadas

### Capacidade:

#### RC-CC

Duas redes coaxiais: 4 / 6 / 8 / 12 / 16TT's

### Construção

- Painel em chapa de 1mm
- Painel metálico fosfatizado, com pintura a epóxi-poliéster de alta resistência, na cor branca
- Dimensões: 1,5U (66,75 x 381mm)

código	designação	emb.
291102	Painel Coaxial SW 4CC 15", 1,5U	1/1
291103	Painel Coaxial SW 6CC 15", 1,5U	1/1
291104	Painel Coaxial SW 8CC 15", 1,5U	1/1
291105	Painel Coaxial SW 12CC 15", 1,5U	1/1
291106	Painel Coaxial SW 16CC 15", 1,5U	1/1

Série 15"



291104

## Painel Coaxial Repartidor 2 x 4/6/8/12 Saídas Vazio 15", 1U

- Aplicação em ATI e Bastidor 3 play Série 15"
- Função de RC-CC quando equipado com os respetivos acessórios ou repartidores SF
- Painel com áreas modulares fragilizadas para extração em função do repartidor a aplicar
- Capacidade para 2x repartidores de 4/6/8/12 Saídas
- Identificação das portas por visualização do rótulo do repartidor
- Permite a fixação direta do repartidor ao painel pelos conectores F, através da aplicação de porcas sextavadas
- Permite a aplicação de adaptadores F Quick Macho/Fêmea para inserção/remoção do repartidor por encaixe/desencaixe

### Capacidade:

#### RC-CC

Uma rede coaxial: 2 x 4 / 6 / 8 / 12TT's

Duas redes coaxiais: 4 / 6 / 8 / 12TT's

### Construção

- Painel em chapa de 1mm
- Painel metálico fosfatizado, com pintura a epóxi-poliéster de alta resistência, na cor branca
- Dimensões: 1U (44,5 x 381mm)

código	designação	emb.
291107	Painel Coaxial Repartidor 2 x 4/6/8/12 Saídas Vazio 15", 1U	1/1

Nota: Repartidor e restantes acessórios não incluídos (adquirir em separado)



291107



Painel equipado com Acessório p/ RC-CC (REP 8CC) Série 15" (2901528)  
Repartidor SF 8 vias c/ Term. 75Ω - 2,4 GHz fixado, através de adaptadores Quick F, ao painel

### Acessórios CC Repartidor

código	designação	emb.
2901526	Acessórios p/ RC-CC(REP 4CC) Série 15"	1/1
2901527	Acessórios p/ RC-CC(REP 6CC) Série 15"	1/1
2901528	Acessórios p/ RC-CC(REP 8CC) Série 15"	1/1
2901529	Acessórios p/ RC-CC(REP 12CC) Série 15"	1/1
2901530	Acessórios p/ RC-CC(2xREP 4CC) Série 15"	1/1
2901531	Acessórios p/ RC-CC(2xREP 6CC) Série 15"	1/1
2901532	Acessórios p/ RC-CC(2xREP 8CC) Série 15"	1/1
2901533	Acessórios p/ RC-CC(2xREP 12CC) Série 15"	1/1

### Repartidores SF c/ Terminação 75 Ω

código	designação	emb.
290745	Rep. Int. SF 4 vias 2.4GHz c/ Term. 75Ω	1/100
290746	Rep. Int. SF 6 vias 2.4GHz c/ Term. 75Ω	1/100
290747	Rep. Int. SF 8 vias 2.4GHz c/ Term. 75Ω	1/100
2901515	Rep. Int. SF 12 vias 2.4GHz c/ Term. 75Ω	1/100



Acessórios p/RC-CC (REP 8CC) Série 15"



Painel coaxial repartidor equipado com dois Repartidores SF 8 vias c/ Term. 75Ω - 2,4 GHz (290747)

## Painel passa cabos 15", 1U

- Aplicação em ATI e Bastidor 3 play Série 15"
- Área de passagem de cabos: 300 x 20mm

### Construção

- Painel em chapa de 1mm
- Painel metálico fosfatizado, com pintura a epóxi-poliéster de alta resistência, na cor branca
- Dimensões: 1U (44,5 x 381mm)

código	designação	emb.
291096	Painel passa cabos 15", 1U	1/1

Série 15"



291096

## Painéis cegos 15"

- Aplicação em ATI e Bastidor 3 play Série 15"

### Construção

- Painel em chapa de 1mm
- Painel metálico fosfatizado, com pintura epóxi-poliéster de alta resistência, na cor branca
- Dimensões: 1U (44,5 x 381mm); 1,5U (66,75 x 381mm)

código	designação	emb.
291097	Painel cego 15", 1U	1/1
291098	Painel cego 15", 1,5U	1/1



291097



291098

## Prateleira fixa P=56mm 15", 1U

- Aplicação em ATI 3 play Série 15" (versão caixa plástica simples 15", 6U)
- Utilizada como separação física do espaço destinado aos repartidores de cliente e o espaço reservado aos equipamentos ativos
- Suporte de equipamento ativo

### Construção

- Painel em chapa de 1mm
- Painel metálico fosfatizado, com pintura a epóxi-poliéster de alta resistência, na cor branca
- Dimensões: 1U (44,5 x 381 x 56mm)

código	designação	emb.
291094	Prateleira fixa P=56mm 15", 1U	1/1



291094

Série 15"

**Painel UTP 18 portas vazio 15", 1U**

- Aplicação em Bastidor de 15"
- Capacidade para 18 módulos / keystones RJ45 UTP CAT5e ou UTP CAT6
- Destinado à conceção de redes estruturadas, para distribuição e tráfego de voz e dados
- Extrema flexibilidade na configuração e/ou substituição dos módulos RJ45
- Identificação das portas na parte frontal do painel
- Possui guia posterior de cabos

**Construção**

- Painel em chapa de 1mm
- Painel metálico fosfatizado, com pintura a epóxi-poliéster de alta resistência, na cor branca
- Dimensões: 1U (44,5 x 381 x 65mm c/ guia de cabos)

código	designação	emb.
291110	Painel UTP 18 portas vazio c/ guia posterior de cabos 15", 1U	1/1

Nota: Módulos / Keystones RJ45 não incluídos (adquirir em separado)



291110



2901117

**Painel FO 18/36 portas vazio 15", 1U**

- Aplicação em Bastidor de 15"
- Capacidade para 18/36 alinhadores SM SC/APC (291109/291119)
- Identificação das portas na parte frontal do painel
- Modelo 291109 inclui: cassetes / enroladores para acomodação de fibras (pigtaills) e de protetores de fusão; presilhas metálicas para fixação dos cabos óticos

**Construção**

- Painel em chapa de 1mm
- Painel metálico fosfatizado, com pintura a epóxi-poliéster de alta resistência, na cor branca
- Dimensões: 291109 = 1U (44,5 x 381 x 117mm)  
291119 = 1U (44,5 x 381)

código	designação	emb.
291119	Painel FO 36 portas vazio c/ enrolador 15", 1U	1/1
291109	Painel FO 18 portas vazio c/ enrolador 15", 1U	1/1

Nota: Alinhadores SM SC/APC não incluídos



291119



291109



2901111

**Prateleira fixa P=150mm 15", 1U**

- Aplicação em Bastidor de 15"

**Construção**

- Prateleira em chapa de 1mm
- Prateleira metálica fosfatizada, com pintura a epóxi-poliéster de alta resistência, na cor branca
- Dimensões: 1U (44,5 x 381 x 150mm)

código	designação	emb.
291108	Prateleira fixa P=150mm 15", 1U	1/1



291108

**Painel de alimentação**

- Aplicação em Bastidor de 15"
- 4 tomadas 2P+T c/ alvéolos protegidos
- Interruptor ON/OFF luminoso
- Proteção de sobretensão

código	designação	emb.
2901507	Painel 4 Tomadas Schuko c/ Int. 15", 1U	1



**Acessórios diversos**

código	designação	emb.
290963	Conjunto Parafuso+Anilha+Porca-Gaiola	1/50
2901219	Termóstato Regulável c/ Suporte	1/1
290697	Ventilador Simples p/ Bastidor	1/1



# COMPOSIÇÃO ATI 3PLAY SÉRIE 15": CAIXA PLÁSTICA DUPLA 15", 12U E BASTIDOR MURAL 15", 9U

## Série 15"

### RC PC+FO



4/6/8 PC+FO



10/12 PC+FO



14/16 PC+FO



20/22/24 PC+FO



28 PC+FO



30/32 PC+FO

### RC CC (REPARTIDOR - REP)

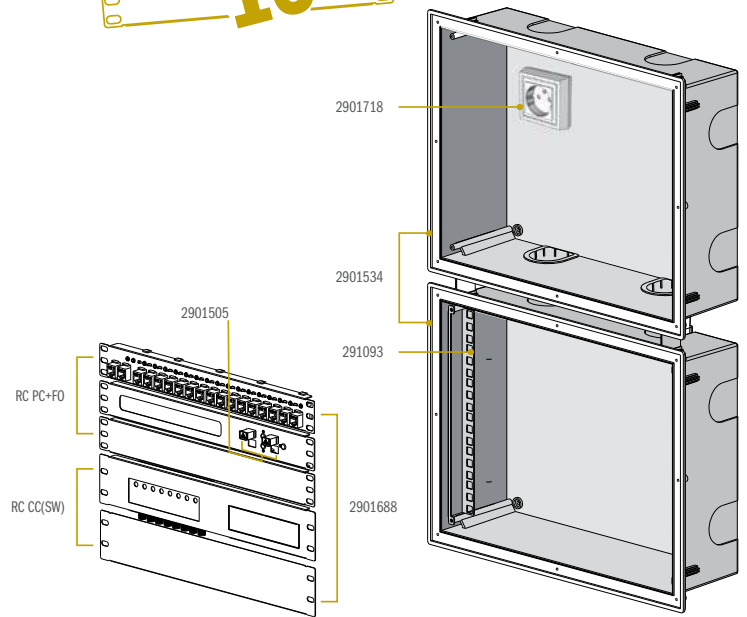


1 rede CC: 4/6/8/12/16/24 CC (REP)  
2 redes CC: 4/6/8/12 CC (REP)

### RC CC (MATRIZ SWITCHES RF - SW)



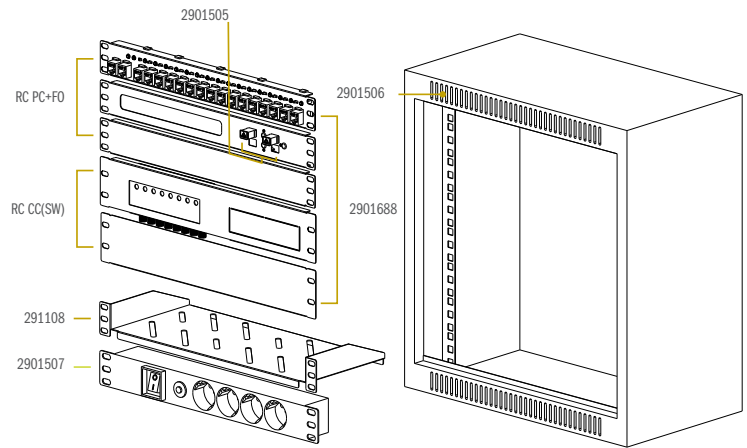
4/6/8/12/16 CC (SW)



2901688 - Painel ATI 3Play 6U (16PC + SW 8CC)  
2901505 - Acessórios RC-FO de painel

código	designação	qtd.
2901534	Caixa Base Dupla ATI 3 Play Série 15"	1
2901077	Aro, Porta e Chave p/ Cx. Base Simples ATI 3 Play Série 15"	2
291093	Kit de Perfis 3U + Acessórios ATI 3 Play Série 15"	1
290_	Painel ATI 3Play 6U (RC-PC; RC-CC)	1
2901505	Acessórios RC-FO de Painel (2x SM SC/APC c/ Bloq. de Laser + Enrolador)	1
2901718	Tomada 220Vac ATI 3 Play	1

290\_ : Selecionar o código da tabela de códigos (A) que se ajusta às necessidades do projeto



código	designação	qtd.
2901506	Bastidor Mural 15", 9U (450 x 250 x 495)	1
290_	Painel ATI 3Play 6U (RC-PC; RC-CC)	1
2901505	Acessórios RC-FO de Painel (2x SM SC/APC c/ Bloq. de Laser + Enrolador)	1
291108	Prateleira Fixa P=150mm 15", 1U	1
2901507	Painel 4 Tomadas Schuko c/ Int 15", 1U	1

290\_ : Selecionar o código da tabela de códigos (A) que se ajusta às necessidades do projeto

### Opções para Bastidor

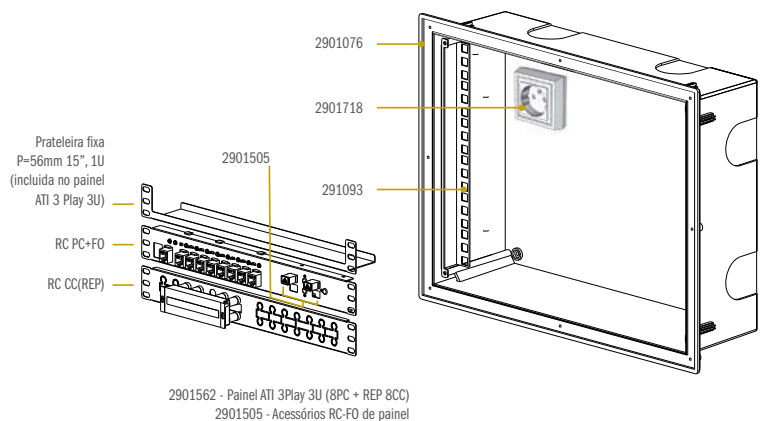
código	designação	qtd.
2901219	Termóstato Regulável c/ Suporte	1
290697	Ventilador Simples p/ Bastidor	1

**Tabela de Códigos (A) - Painéis ATI 3Play 15" 6U p/ Caixa Plástica Dupla 15", 12U ou Bastidor Mural 15", 9U**

RC-PC	DUAS REDES CC					DUAS REDES CC				UMA REDE CC			
	ITED 1 <sup>ed</sup> ; 2 <sup>ed</sup> ; 3 <sup>ed</sup> (SCI <sup>(2)</sup> ) - Recomendado					ITED 1 <sup>ed</sup> ; 2 <sup>ed</sup> ; 3 <sup>ed</sup> (SCI <sup>(2)</sup> ) - Recomendado				ITED 3 <sup>ed</sup> (SCU <sup>(1)</sup> )			
	RC-CC (SW)					RC-CC (REP)				RC-CC (REP)			
	4	6	8	12	16	4	6	8	12	4	6	8	12
4	2901659	-	-	-	-	2901614	-	-	-	2901569	-	-	-
6	2901660	2901672	-	-	-	2901615	2901627	-	-	2901570	2901582	-	-
8	2901661	2901673	2901684	-	-	2901616	2901628	2901639	-	2901571	2901583	2901594	-
10	2901662	2901674	2901685	-	-	2901617	2901629	2901640	-	2901572	2901584	2901595	-
12	2901663	2901675	2901686	2901695	-	2901618	2901630	2901641	2901650	2901573	2901585	2901596	2901605
14	2901664	2901676	2901687	2901696	-	2901619	2901631	2901642	2901651	2901574	2901586	2901597	2901606
16	2901665	2901677	2901688	2901697	2901704	2901620	2901632	2901643	2901652	2901575	2901587	2901598	2901607
20	2901666	2901678	2901689	2901698	2901705	2901621	2901633	2901644	2901653	2901576	2901588	2901599	2901608
22	2901667	2901679	2901690	2901699	2901706	2901622	2901634	2901645	2901654	2901577	2901589	2901600	2901609
24	2901668	2901680	2901691	2901700	2901707	2901623	2901635	2901646	2901655	2901578	2901590	2901601	2901610
28	2901669	2901681	2901692	2901701	2901708	2901624	2901636	2901647	2901656	2901579	2901591	2901602	2901611
30	2901670	2901682	2901693	2901702	2901709	2901625	2901637	2901648	2901657	2901580	2901592	2901603	2901612
32	2901671	2901683	2901694	2901703	2901710	2901626	2901638	2901649	2901658	2901581	2901593	2901604	2901613

**COMPOSIÇÃO ATI 3PLAY SÉRIE 15": CAIXA PLÁSTICA SIMPLES 15", 6U**
**RC PC+FO**


4/6/8 PC+FO

**RC CC (REPARTIDOR - REP)**
1 rede CC: 4/6/8 CC (REP)  
2 redes CC: 4/6/8 CC (REP)2901562 - Painel ATI 3Play 3U (8PC + REP 8CC)  
2901505 - Acessórios RC-FO de painel
**Tabela de Códigos (B) - Painéis ATI 3Play 15" 3U p/ Caixa Plástica Simples 15", 6U**

RC-PC	DUAS REDES CC			UMA REDE CC		
	ITED 1 <sup>ed</sup> ; 2 <sup>ed</sup> ; 3 <sup>ed</sup> (SCI <sup>(2)</sup> ) - Recomendado			ITED 3 <sup>ed</sup> (SCU <sup>(1)</sup> )		
	RC-CC (REP)			RC-CC (REP)		
	4	6	8	4	6	8
4	2901563	-	-	2901557	-	-
6	2901564	2901566	-	2901558	2901560	-
8	2901565	2901567	2901568	2901559	2901561	2901562

código	designação	qtd.
2901076	Caixa Base Simples ATI 3 Play Série 15"	1
2901077	Aro, Porta e Chave p/ Cx. Base Simples ATI 3 Play Série 15"	1
291093	Kit de Perfis 6U + Acessórios ATI 3 Play Série 15"	1
290	Painel ATI 3Play 3U (RC-PC; RC-CC)	1
2901505	Acessórios RC-FO de Painel (2xSM SC/APC c/ Bloq. de Laser + Enrolador)	1
2901718	Tomada 220 Vac ATI 3 Play	1

290 \_\_\_\_: Selecionar o código da tabela de códigos(B) que se ajusta às necessidades do projeto

**Nota - Ited 3ª Edição**
**3.2.2.2.2 CONSTITUIÇÃO E REQUISITOS DO RC-CC**

O RC-CC é construído por um único repartidor, para S/MATV ou CATV. Dada a possibilidade da chegada de 2 sistemas coaxiais (SCI), recomenda-se a existência de 2 repartidores;

**4.1.4.2 REDES DE CABOS COAXIAIS**
**4.1.4.2.1 REDES COLETIVAS DE CABOS COAXIAIS**

...O projetista, mediante o tipo de edifício e a oferta de serviços de operador de distribuição por cabo deve escolher, para o projeto da rede coletiva de cabos coaxiais, um dos seguintes sistemas, SCU ou SCI:

**<sup>(1)</sup> Sistema coaxial único - SCU**

A rede coletiva é constituída por um único sistema de cabos coaxiais.

Esta opção é destinada a edifícios até 5 pisos, 2 fogos por piso, localizados em zonas

onde não existam operadores de distribuição por cabo e em particular na alteração de edifícios já construídos...

Este sistema deve garantir a receção, tratamento e distribuição dos sinais da TDT consoante a localização do edifício...

**<sup>(2)</sup> Sistemas coaxiais independentes - SCI**

Esta opção é recomendada sempre que exista ou se preveja a existência de oferta de serviços de operador de distribuição por cabo.

A rede coletiva de cabos coaxiais é constituída por uma rede ascendente, para a distribuição dos sinais CATV, e uma rede normalmente descendente, para a distribuição dos sinais de TDT...

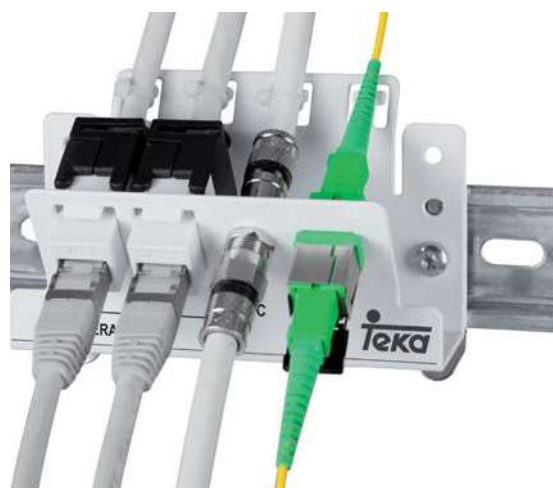
Este sistema deve garantir a receção, tratamento e distribuição dos sinais da TDT consoante a localização do edifício...

## PANEIS DE MONTAGEM EM CALHA DIN

- Desenho modular que acomoda coaxial, fibra e pares de cobre
- Desenho com ângulos otimizados a minimizar o raio de curvatura dos cabos em caixas de pouca profundidade.
- Guia de fixação e alívio de tensão do cabo para garantir e proteger pontos de conexão
- Montagem em caixas de equipamento com calha DIN e profundidade mínima de 80mm
- Gama de painéis DIN Disponíveis:
  - 291113 : Painel 2PC+CC+FO Vazio DIN
  - 291112 : Painel 2x (PC+CC) Vazio DIN
  - 291111: Painel 8PC Op1/Op2 Vazio DIN
  - 291114: Painel 4FO Vazio DIN
  - 291115: Painel 4/6/8 CC Vazio DIN

Série **DIN**

TEKA ELECTRONICS



### Painel 2PC+CC+FO Vazio DIN

- Aplicável em calha DIN
- Função de Módulo Operador num Ponto de Concentração de Serviços - PCS\*, quando equipado com os respetivos acessórios de PC,CC e FO

#### Capacidade:

- 2 x Keystones RJ45 UTP CAT 6
- 1 x Adaptador F Fêmea - F Fêmea
- 1 x Alinhador SM SC/APC

#### Construção:

- Painel em chapa de 1 mm
- Painel metálico fosfatizado, com pintura a epóxi-poliéster de alta resistência, na cor branca
- Dimensões (LxAxP) mm: 105 x 62 x 55

código	designação	emb.
291113	Painel 2PC+CC+FO Vazio DIN	1/1

módulo/Keystone RJ45, alinhador SM SC/APC e adapt F fêmea/F fêmea não incluídos (adquirir em separado)



2901117



2901111+2901509



2901112

### Painel 2x (PC+CC) Vazio DIN

- Aplicável em calha DIN
- Função de Módulo Áreas num Ponto de Concentração de Serviços - PCS\*, quando equipado com os respetivos acessórios de PC,CC.

#### Capacidade:

- 2 áreas = 2 Conjuntos (Keystone RJ45 UTP CAT 6 + Adaptador F Fêmea - F Fêmea)

#### Construção:

- Painel em chapa de 1 mm
- Painel metálico fosfatizado, com pintura a epóxi-poliéster de alta resistência, na cor branca
- Dimensões (LxAxP) mm: 105 x 62 x 55

código	designação	emb.
291112	Painel 2x (PC+CC) Vazio DIN	1/1

módulo/Keystone RJ45 e adapt F fêmea/F fêmea não incluídos (adquirir em separado)



2901117



2901112

**(\*)PONTO DE CONCENTRAÇÃO DE SERVIÇOS – PCS****Nota - ITED 3ª Edição:**

O PCS é utilizado nos edifícios construídos, do tipo residencial, ao abrigo do ITED3a, como elemento da rede individual e com uma tripla função:

- Centralização dos cabos provenientes da rede coletiva (ou de operador);
- Distribuição dos sinais por diversas áreas;
- Disponibilização direta de TT nas várias tecnologias.

O PCS deve estar preparado para receber os serviços de telecomunicações suportados nas redes de pares de cobre, cabo coaxial e fibra ótica.

O PCS deve cumprir os seguintes requisitos:

- Terminação do cabo de pares de cobre proveniente do PTI, em dois conectores RJ45 fêmea;
- Terminação do cabo coaxial proveniente do PTI, num conector F fêmea;
- Terminação da fibra ótica proveniente do PTI, num adaptador SC/APC;
- Terminação dos cabos de pares de cobre provenientes de TT em conectores RJ45 fêmea;
- Terminação dos cabos coaxiais provenientes de TT em conectores F fêmea.

Salienta-se que os cabos que se dirigem ao PCS podem não ter origem num PTI, dado que este pode não existir.

PTI - Ponto de Transição Individual (pode não existir) – Interligação entre os cabos provenientes da rede coletiva, ou de operador e os cabos que se dirigem ao cliente.

**Série DIN**

Exemplo PCS de 6 TT's [6X(PC+CC)]

**Composição:****Módulo Operador**

código	designação	qtd.
291113	Painel 2PC+CC+FO Vazio DIN	1
2901117	Keystone UTP Cat6 (Tool-less)	2
2901112	Adapt.F Fêmea/F Fêmea p/RGCC	1
2901111	Alinhador SM SC/APC	1
2901509	Bloqueador de Laser p/ Alinhador SM SC/APC	1

**Módulo p/ 2 áreas (TT's)**

código	designação	qtd.
291112	Painel 2x (PC+CC) Vazio DIN	1
2901117	Keystone UTP Cat6 (Tool-less)	2
2901112	Adapt.F Fêmea/F Fêmea p/RGCC	2



# Série DIN

## Painel 8PC Op1/Op2 Vazio DIN

- Aplicável em calha DIN
- Função RC-PC quando equipado com os respetivos acessórios de PC (ver detalhes funcionais pág. 116 deste catálogo)

### Capacidade:

RC-PC

- Secundário: 1 a 8 TT's
- Primário: 1 + Reserva

### Construção:

- Painel em chapa de 1 mm
- Painel metálico fosfatizado, com pintura a epóxi-poliéster de alta resistência, na cor branca
- Dimensões (LxAxP) mm: 220 x 62 x 58

código	designação	emb.
291111	Painel 8PC Op1/Op2 Vazio DIN	1/1

Nota: Módulos / Keystones RJ45 e restantes acessórios não incluídos (adquirir em separado)



291111



Acessórios PC

## Acessórios PC

código	designação	emb.
2901519	Acessórios p/ RC-PC 4 Série 15"	1/1
2901520	Acessórios p/ RC-PC 6 Série 15"	1/1
2901521	Acessórios p/ RC-PC 8 Série 15"	1/1

## Painel 4FO Vazio DIN

- Aplicável em calha DIN.
- Função RC-FO quando equipado com os respetivos acessórios de FO.

### Capacidade:

RC-FO

- N° alinhadores SM SC/APC com Bloq. de Laser = máx. 4
- Enrolador com suporte para 4 proteções de fusão de 45mm

### Construção:

- Painel em chapa de 1 mm
- Painel metálico fosfatizado, com pintura a epóxi-poliéster de alta resistência, na cor branca
- Dimensões (LxAxP) mm: 115 x 62 x 47

código	designação	emb.
291114	Painel 4FO Vazio DIN	1/1

Nota: Alinhadores SM SC/APC e restantes acessórios não incluídos (adquirir em separado)



291114



2901505

## Acessórios FO

código	designação	emb.
2901505	Acessórios RC-FO de painel (2x SM SC/APC c/ Bloq. de Laser + Enrolador)	1/1

# Série DIN

## Painel 4/6/8 CC Vazio DIN

- Aplicável em calha DIN
- Função de RC-CC quando equipado com os repartidores SF e respetivos acessórios
- Painel com áreas modulares fragilizadas para extração em função do repartidor a aplicar
- Capacidade para repartidores de 4/6/8 Saídas
- Identificação das portas por visualização do rótulo do repartidor

### Capacidade:

- RC-CC
- 4/6/8 TT's em função do repartidor aplicado

### Construção:

- Painel em chapa de 1 mm
- Painel metálico fosfatizado, com pintura a epóxi-poliéster de alta resistência, na cor branca
- Dimensões (LxAxP) mm: 115 x 62 x 47

código	designação	emb.
291115	Painel 4/6/8 CC Vazio DIN	1/1

Nota: Repartidores e restantes acessórios não incluídos (adquirir em separado)



291115



290745

## Repartidores SF c/ Terminação 75Ω

código	designação	emb.
290745	Rep. Int. SF 4 vias 2.4GHz c/ Term. 75Ω	1/100
290746	Rep. Int. SF 6 vias 2.4GHz c/ Term. 75Ω	1/100
290747	Rep. Int. SF 8 vias 2.4GHz c/ Term. 75Ω	1/100



290746



290747

## Exemplo de montagem de RC PC/CC/FO DIN



### RC PC DIN



291111+2901521

### RC FO DIN



291114+2901505

### RC CC DIN



291115+290747



Pormenor RC FO DIN com chegada de cabo FO Drop com dois pigtaills (não incluídos)

## BASTIDORES DE 19"

Gama de bastidores de 19" murais e de pavimento que cumprem integralmente os requisitos de instalação e utilização das redes de telecomunicações.

### Murais

- Porta e painéis laterais amovíveis
- Construídos em chapa de aço de 1mm e estrutura reforçada com chapa de aço de 1,2mm
- Porta de vidro e painéis laterais dotados de fechadura e chave
- Pré-cortes na cobertura e base para passagem de cabos
- Porta e painéis laterais de fácil remoção e montagem, sem necessidade de qualquer ferramenta
- Fixação interior anti-roubo
- 2 pares de perfis de 19" ajustáveis em profundidade
- Carga máxima admissível: 60Kg
- Possibilidade de instalar dois ventiladores
- Terminal roscado M5 para ligação à terra no chassi e terminal de engate rápido na porta
- Tratamento de superfície por fosfatação e lacagem com epoxy-polyester texturado, na cor preta (RAL 9005)

código	designação	emb.
2901278	Bastidor Mural 19" - 9U (600 x 400 x 500)	1
290687	Bastidor Mural 19" - 9U (600 x 600 x 500)	1
2901191	Bastidor Mural 19" - 15U (600 x 600 x 770)	1

Nota: Dimensões (mm) = Largura x Profundidade x Altura

### Pavimento

- Portas e painéis amovíveis
- Construídos em chapa de aço de 1mm e 1,2mm
- Estrutura frontal e dorsal, que integra os perfis, reforçada em chapa de aço de 2mm
- Reversibilidade da porta frontal e posterior
- Porta frontal em vidro temperado, dotada de ventilação lateral e fechadura com puxador embutido
- Painéis laterais dotados de rasgos para ventilação e equipados com fechadura
- Porta posterior dotada de ventilação e de fechadura
- Pré-cortes na cobertura e base para passagem de cabos
- Fornecidos com sistema de ventilação e termóstato
- Inclui rodízios com travão e kit de pés ajustáveis
- Carga máxima admissível: 600Kg
- Ajuste em profundidade dos perfis de 19"
- Terminal roscado M5 para ligação à terra no chassi e terminal de engate rápido na porta
- Tratamento de superfície por fosfatação e lacagem com epoxy-polyester texturado, na cor preta (RAL 9005)

especificações técnicas	290694	2901197	2901198	2901153	2901154	2901465
Nº de U's	22U	32U	42U	42U	42U	42U
Dimensões L x P [mm]	600 x 600	600 x 600	600 x 600	600 x 800	800 x 800	800 x 1000
Ventilador	2	2	2	4	4	4
Termóstato Ajustável	sim	sim	sim	sim	sim	sim
Pés com ajuste	sim	sim	sim	sim	sim	sim
Rodízios c/ Travão	sim	sim	sim	sim	sim	sim
Prateleira Fixa	1	2	3	3	3	3
Parafuso + Porca-Gaiola	20	20	40	40	40	40
Guia Vertical de Cabos	-	-	-	-	4	4

código	designação	emb.
290694	Bastidor Pavimento 19" - 22U (600 x 600 x 1200)	1
2901197	Bastidor Pavimento 19" - 32U (600 x 600 x 1600)	1
2901198	Bastidor Pavimento 19" - 42U (600 x 600 x 2000)	1
2901153	Bastidor Pavimento 19" - 42U (600 x 800 x 2000)	1
2901054	Bastidor Pavimento 19" - 42U (800 x 800 x 2000)	1
2901465	Bastidor Pavimento 19" - 42U (800 x 1000 x 2000)	1

Nota: Dimensões (mm) = Largura x Profundidade x Altura

### Nota

Armários construídos de acordo com as Diretivas Europeias

- Diretiva LVD 2006 / 95 / EC
- EN 61587 - 1:2007; EN 61587 - 3:2007; EN 61587 - 2:2001

Série 19"

TEKA ELECTRONICS



## ACESSÓRIOS PARA BASTIDORES DE 19"

Gama completa de acessórios para bastidores de 19" murais e pavimentos

Série 19"

TEKA ELECTRONICS

### Prateleiras

#### Fixas

código	designação	emb.
290696	Prateleira Fixa p/ Bastidor Mural 400 / 600 19", 1U	1
290962	Prateleira Fixa p/ Bastidor Pav. 600 19", 1U	1
2901212	Prateleira Fixa p/ Bastidor Pav. 800 19", 1U	1



#### Deslizantes

código	designação	emb.
2901213	Prateleira Deslizante p/ Bastidor Pav. 600 19", 1U	1
2901214	Prateleira Deslizante p/ Bastidor Pav. 800 19", 1U	1



### Painéis Organizadores de Cabos

código	designação	emb.
2901158	Painel Organizador c/ 4 Argolas 19", 1U	1
2901199	Painel Organizador c/ Escovas 19", 1U	1



### Painéis de Alimentação

código	designação	emb.
290695	Painel 6 Tomadas Schuko c/ Int. 19", 1U	1



### Acessórios Diversos

código	designação	emb.
2901215	Painel Cego 19", 1U	1
2901216	Painel Cego 19", 2U	1
2901217	Kit Pés de Apoio com Ajuste p/ Bastidor	1/1
2901218	Kit Rodízios com Travão p/ Bastidor	1/1
290963	Conjunto Parafuso + Anilha + Porca-Gaiola	1/50
2901219	Termóstato regulável c/ Suporte	1/1
290697	Ventilador Simples p/ Bastidor	1/1



## PAINÉIS UTP CAT3 (VOZ / ISDN)

- Aplicação em bastidor de 19"
- Em conformidade com o standard Cat3
- Destinado a redes estruturadas, para distribuição e tráfego de voz
- Disponível nas configurações de 25 e 50 portas
- Identificação das portas através de numeração impressa na parte frontal do painel
- Cada porta permite a conexão de três pares
- Compatível com equipamentos analógicos e digitais
- Painel metálico fosfatizado, com pintura a epoxy-polyester de alta resistência, em preto

### Standards

- EIA / TIA 568A e B (CAT3)
- ISO / IEC 11801 e EN 50173

### Características Elétricas

- Conforme UL 1863
- Voltagem: 150V
- Corrente: 1,5A (máx.)
- Resistência dos contatos: 20mΩ
- Resistência de isolamento: 500MΩ
- Resistência dielétrica: 1000VAC RMS@60Hz / 60s

### Construção

- Painel em chapa de 1,5mm
- Conectores RJ45 standard de 8 pinos - 90°
- Corpo RJ45: PC UL94V-0
- IDC: PC UL94V-0, para condutores sólidos de 22 ~ 26AWG
- PCB: FR4 1,6mm de espessura (dupla face)
- RJ45: PC UL94V-0 e contatos de 0,45mm (diâmetro) em bronze fosforoso banhados a ouro
- Identificação das portas
- Dimensões: 1U (44,5 x 482,5 x 133mm)

código	designação	emb.
2901208	Painel UTP 25P CAT3 (Voz / ISDN) 19", 1U	1
2901209	Painel UTP 50P CAT3 (Voz / ISDN) 19", 1U	1

Série 19"



2901208



2901209

## PAINÉIS UTP 24 PORTAS VAZIO

- Aplicação em bastidor de 19"
- Disponível na configuração de 24 portas, agrupadas em 3 conjuntos de 8, para aplicação de módulos / keystones
- Compatíveis com módulos / keystones RJ45 UTP CAT5e e UTP CAT6
- Destinado à concepção de redes estruturadas, para distribuição e tráfego de voz e dados
- Extrema flexibilidade na configuração e / ou substituição dos módulos RJ45
- Identificação das portas na parte frontal do painel
- Possui guia posterior de cabos
- Painel metálico fosfatizado, com pintura a epoxy-polyester de alta resistência, na cor preta

### Construção

- Painel em chapa de 1,5mm
- Sistema modular 3 x 8 RJ45
- Identificação de portas frontal
- Inclui guia traseiro de cabos
- Dimensões: 1U (44,5 x 482,5 x 85mm c/ guia de cabos)



2901115



2901117

código	designação	emb.
2901115	Painel UTP 24 Portas Vazio c/ Guia Posterior de Cabos 19", 1U	1

Nota: Módulos / Keystones RJ45 não incluídos (adquirir em separado)

## PAINEL FTP 24 PORTAS VAZIO

- Aplicação em bastidor de 19"
- Disponível na configuração de 24 portas, agrupadas em 3 conjuntos de 8, para aplicação de módulos / keystones
- Compatível com módulos / keystones RJ45 FTP CAT5e, CAT6 e CAT6a
- Destinado à conceção de redes estruturadas, para distribuição e tráfego de voz e dados
- Extrema flexibilidade na configuração e / ou substituição dos módulos RJ45
- Identificação das portas na parte frontal do painel
- Possui guia posterior de cabos
- Painel metálico fosfatizado, com pintura a epoxy-polyester de alta resistência, na cor preta

### Construção

- Painel em chapa de 1,5mm
- Sistema modular 3 x 8 RJ45
- Identificação das portas
- Inclui condutor com terminal de ligação à terra
- Inclui guia posterior de cabos
- Dimensões: 1U (44,5 x 482,5 x 90mm c/guia de cabos)

código	designação	emb.
2901210	Painel FTP 24 Portas Vazio c/ Guia Posterior de Cabos 19", 1U	1

Nota: Módulos / Keystones RJ45 não incluídos (adquirir em separado)

Série 19"



## PAINEL PARA 6 MÓDULOS DDE / S

- Aplicação em bastidor de 19"
- Destinado à conceção de redes estruturadas.
- Equipado com 3 chassis / suportes em inox para 2 módulos cada, possibilitando a instalação de 6 módulos DDE / S
- Painel metálico fosfatizado, com pintura a epoxy-polyester de alta resistência, na cor preta

### Especificações

- Painel em chapa de 1,5mm
- Sistema modular 3 x 2 para 6 módulos DDE / S
- Inclui condutor com terminal de ligação à terra
- Dimensões: 1U (44,5 x 482,5 x 55mm)

código	designação	emb.
2901220	Painel p/ 6 Módulos DDE / S 19", 1U	1

Nota: módulos DDE/S não incluídos (adquirir em separado)



## PAINEL FO 24 PORTAS VAZIO

- Aplicação em bastidor de 19"
- Capacidade para 24 alinhadores SM SC/APC
- Identificação das portas na parte frontal do painel
- Aplicável em casos onde não seja necessário acomodar / proteger as fibras e fusões (ex.: utilização de fibras pré-conetorizadas de fábrica)
- Painel metálico, com pintura a epoxy-polyester de alta resistência, na cor preta

### Construção

- Painel em chapa de 1,5mm
- Sistema modular: 24 portas para alinhadores SM SC/APC
- Dimensões: 1U (44,5 x 482,5 x 10mm)

código	designação	emb.
291091	Painel FO 24 Portas Vazio 19", 1U	1

Nota: Alinhadores SM SC/APC não incluídos (adquirir em separado)



## PAINEL FO 24 PORTAS VAZIO C/ ENROLADOR

- Aplicação em bastidor de 19"
- Capacidade para 24 alinhadores SM SC/APC
- Identificação das portas na parte frontal do painel
- Inclui: Cassetes / enroladores para acomodação de fibras (pigtaills) e de protetores de fusão; Presilhas metálicas para amarração dos cabos óticos
- Painel metálico, com pintura em epoxy-polyester de alta resistência, na cor preta

### Especificações

- Painel em chapa de 1,5mm
- Sistema modular: 24 portas para alinhadores SM SC/APC
- Dimensões: 1U (44,5 x 482,5 x 117mm)

código	designação	emb.
291092	Painel FO 24 Portas Vazio c/ Enrolador 19", 1U	1

Nota: Alinhadores SM SC/APC não incluídos (adquirir em separado)

Série 19"



2901111

## PAINEL FO 24 PORTAS VAZIO C/ GAVETA DESLIZANTE

- Aplicação em bastidor de 19"
- Gaveta deslizante para fácil acesso e conetorização das fibras
- Capacidade para 24 alinhadores SM SC/APC, agrupados em 2 conjuntos de 12
- Possibilita uma correta arrumação e distribuição das fibras
- Inclui cassetes e acessórios para acomodação de pigtaills, de entrada de cabos óticos e protetores de fusão
- Compatível com todos os cabos de fibra
- Estrutura metálica fosfatizada, com pintura a epoxy-polyester de alta resistência, na cor preta

### Construção

- Painel em chapa de 1,5mm
- Sistema modular: 2 x 12 SM SC/APC
- Inclui: cassete; acessórios para acomodação de pigtaills; protetores de cabo ótico; proteções de fusão
- Dimensões: 1U (44,5 x 450 x 320mm)

código	designação	emb.
2901120	Painel FO 24 Portas Vazio c/ Gaveta Deslizante 19", 1U	1

Nota: Alinhadores SM SC/APC não incluídos (adquirir em separado)



2901111

## PAINEL COAXIAL REPARTIDORES SF

- Aplicação em bastidores 19"
- Painel coaxial de 19" vazio para aplicação de Repartidores Coaxiais SF (Saídas Frontais)
- Capacidade: 2x repartidor SF de 4/8/12 saídas + 1 x Repartidor de 4/8
- Identificação das saídas coaxiais na parte frontal do painel
- Painel metálico, com pintura a epoxy-polyester de alta resistência, na cor preta

### Construção

- Painel em chapa de 1,5mm
- Dimensões: 1U (44,5 x 482,5 x 10 mm)

código	designação	emb.
291090	Painel Coaxial Repartidores SF Vazio 19", 1U	1

Nota: Repartidores não incluídos (adquirir em separado)



290745



290747



2901515

### Repartidores SF p/ Painel Coaxial

código	designação	emb.
290745	Rep. Int. SF 4 vias 2.4GHz c/ Term. 75Ω	1/100
290747	Rep. Int. SF 8 vias 2.4GHz c/ Term. 75Ω	1/100
2901515	Rep. Int. SF 12 vias 2.4GHz c/ Term. 75Ω	1/100

Perdas de inserção (In/Out)	290745	290747	2901515
5 ~ 1000MHz [dB]	8,2	12,8	15,3
1000 ~ 2150MHz [dB]	10,5	15,5	20
2150 ~ 2400MHz [dB]	10,8	17,3	21,8

## PAINEL COAXIAL MULTICC

- Painel 19" MultiCC para utilizar como RG - CC no ATE (Primário: OP1 / OP2) ou como RC - CC nos ATI (Primário: CATV / SMATV)
- Ocupa 2U do bastidor e permite servir 16 pontos / tomadas
- Possibilidade de interligar painéis de modo a obter maior número de tomadas
- Painel destinado a redes coaxiais ITED, para utilizar em edifícios tais como: Hospitais, Hóteis, Lares, Escolas e na Indústria
- Painel metálico, com pintura a epoxy-polyester de alta resistência, na cor preta

### Construção

- Painel em chapa de 1,5mm
- Identificação das entradas e saídas coaxiais
- Dimensões: 2U (88 x 483 x 30mm)

### Painel Coaxial MultiCC Vazio

código	designação	emb.
291089	Painel Coaxial MultiCC Vazio 19", 2U	1

Nota: Derivadores e restantes acessórios não incluídos (adquirir em separado)

### Painel Coaxial MultiCC Equipado

O layout do painel foi elaborado tendo em conta a utilização de **Deriv. Int. 4 vias 2,4GHz - xx dB** (xx: 12; 15; 20; 25dB) da TEKA, cujos códigos são 290545 / 6 / 7 / 8 respetivamente

especificações técnicas	290545	290546	290547	290548
xx dB	12	15	20	25
Perdas Derivação [dB] 5 - 1000 / 1000 - 2150MHz	11,5 / 13,7	15 / 15	20,7 / 18,8	25 / 25,5
Perdas Pass. [dB] 5 - 1000 / 1000 - 2150MHz	4,1 / 4,5	2,8 / 4,3	1,1 / 2,5	0,9 / 1,6

A seleção criteriosa, de acordo com as especificidades do projeto, das referências dos derivadores a concatenar permite equilibrar a potência em:

- **Utilização do MultiCC como RG - CC:** redes coletivas (ATE→ATI) de tipologia em estrela.
- **Utilização do MultiCC como RC - CC:** redes coaxiais individuais (ATI→Tomadas) de tipologia em estrela.

### Painel Coaxial MultiCC - 4CC 19", 2U

código	designação	qtd.
2901228	Painel Coaxial MultiCC Vazio c/ Acess. Mont. 4CC 19", 2U	1
290545 / 6 / 7 / 8	Deriv. Int. 4 vias 2,4GHz - xx dB	2

### Painel Coaxial MultiCC - 8CC 19", 2U

código	designação	qtd.
2901229	Painel Coaxial MultiCC Vazio c/ Acess. Mont. 8CC 19", 2U	1
290545 / 6 / 7 / 8	Deriv. Int. 4 vias 2,4GHz - xx dB	4

### Painel Coaxial MultiCC - 12CC 19", 2U

código	designação	qtd.
2901230	Painel Coaxial MultiCC Vazio c/ Acess. Mont. 12CC 19", 2U	1
290545 / 6 / 7 / 8	Deriv. Int. 4 vias 2,4GHz - xx dB	6

### Painel Coaxial MultiCC - 16CC 19", 2U

código	designação	qtd.
2901231	Painel Coaxial MultiCC Vazio c/ Acess. Mont. 16CC 19", 2U	1
290545 / 6 / 7 / 8	Deriv. Int. 4 vias 2,4GHz - xx dB	8

Série 19"

TEKA ELECTRONICS



291089



Exemplo: MultiCC 16CC

IN: RGCC (Op1 / Op2) ou RCCC (CATV/MATV)

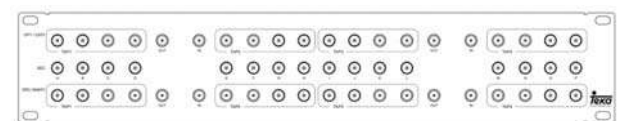
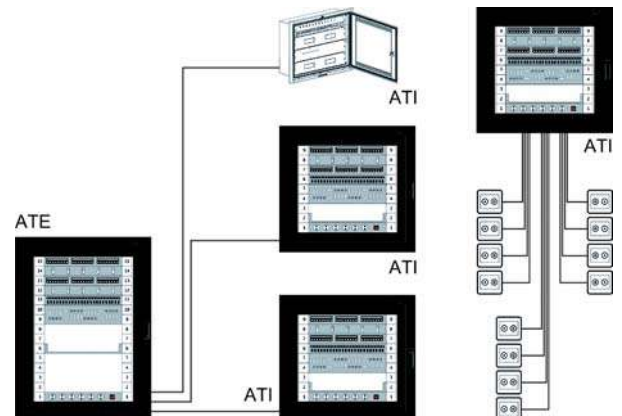
Out: 16 Tomadas CC



por menor



deriv. int. 4 vias, 2,4GHz



- Caixas destinadas à implementação de ATE em caixa única e ATE c/ desdobramento em ATE superior e inferior.
- Em conformidade com as prescrições ITED.
- Construção em chapa de aço de 1 mm
- Fundo com malha reticulada e perfurada com capacidade de aparafusamento de suporte.
- Pontos de fixação predefinidos para aplicação de Par de perfis 15"/19":
- 12 U(291118): Caixa C3/C5/C6/C7
- 15 U(291116): Caixa C5/C6/C7
- 22U(291117): Caixa C7
- Pré-cortes nos topos para ligação à rede de tubagem
- Sistema de ventilação por convecção natural.
- Barramento da terra e terminais de ligação à terra na caixa e na porta.
- Tratamento de superfície por fosfatação e lacagem epoxy-polyester.

Especif. técnicas	2901719 <sup>(1)</sup> 2901901 <sup>(2)</sup>	2901762 <sup>(1)</sup> 2901902 <sup>(2)</sup>	2901720 <sup>(1)</sup> 2901903 <sup>(2)</sup>	2901721 <sup>(1)</sup>	2901722 <sup>(1)</sup>	2901723 <sup>(1)</sup>
-------------------	--	--	--	------------------------	------------------------	------------------------

Referência	C2(P=150)	C2(P=200)	C3	C5	C6	C7
Dimensões (LxAxP) [mm]	400x 420x 150	400x 420x 200	500 x 600 x 200	830 x 900 x 200	830 x 1070 x 200	830 x 1240 x 200
Peso [Kg]	7.4	9.4	15	27.5	31.5	36
Volume [m3]	0.029	0.039	0.075	0.184	0.231	0.263

<sup>(1)</sup> saliente; <sup>(2)</sup> encastrar

código	designação	emb.
2901719	Cx. tipo ATE C2(P=150) saliente	1/1
2901901	Cx. tipo ATE C2(P=150) encastrar	
2901762	Cx. tipo ATE C2(P=200) saliente	1/1
2901902	Cx. tipo ATE C2(P=200) encastrar	
2901720	Cx. tipo ATE C3 saliente	1/1
2901903	Cx. tipo ATE C3 encastrar	
2901721	Cx. tipo ATE C5 saliente	1/1
2901722	Cx. tipo ATE C6 saliente	1/1
2901723	Cx. tipo ATE C7 saliente	1/1
2901739	Fechadura triangular selar	1/1
2901740	Fechadura metálica ITED sem chave	1/1
2901741	Chave metálica para fechadura ITED	1/1



2901740

**Nota - Ited 3ª Edição**

(\*)Para os edifícios não residenciais o projetista deve dimensionar o armário de forma a disponibilizar espaço para alojamento dos RG e dos equipamentos a instalar pelos operadores.

(3)- O ATE superior, caso se verifique a sua necessidade, deve ter a dimensão adequada para alojar as cabeças de rede (CR).

(2)No caso dos edifícios não residenciais de um só fogo admitem-se as dimensões mínimas internas de 400x400mm, com um mínimo de 200mm de profundidade.

**Dimensionamento do ATE como armário único**

	Dimensões mínimas internas LxAxP ou AxLxP [mm]	Caixa Tekka aplicável
Fogos residenciais e mistos	2 a 6 fogos	C3
	7 a 22 fogos	C5
	23 a 44 fogos	C6
	mais de 44 fogos	C7
Edifícios não residenciais <sup>(1)</sup>	500x600x200	C3
Edifícios não residenciais 1 só fogo <sup>(2)</sup>	400x400x200	C2(P=200)
ATE Sup <sup>(3)</sup>	400x400x150	C2(P=150)

**REPARTIDORES GERAIS DE INSTALAÇÃO LIVRE P/ INSTALAÇÃO EM CAIXA ATE PARES DE COBRE**

**Módulos de 8 pares Cat 6**

- Extremamente resistentes às condições ambientais: (clima, atmosferas agressivas; exposição ao sol)
- Compatível com ISO/IEC 352, Parte 4
- Os contatos seguem o princípio de contato hermético permitindo uma eficaz ligação entre contatos e cabo
- Resistência de isolamento entre contatos > 1000M Ω
- Resistência intermédia entre terminais de leitura < 0,007Ω
- Resistência intermédia < 0,003Ω
- Contatos em bronze fosforoso banhados a prata (0,5µ)
- Dimensão: 124x21x40 mm (8 pares)
- Força de extração: > 25 N
- Diâmetro interno dos condutores a interligar: 0,4 ~ 0,65mm
- Comportamento anti-chama: ABS UL94V-0
- Durabilidade: 200 ciclos



2901113

código	designação	emb.
2901113	Módulo 8 pares Cat 6	1/1

**Chassi metálico**

- Espaçamento entre módulos (Pitch) = 22,5mm
- Largura = 105mm
- Altura = 50mm
- Comprimento = 22,5mm(1 módulo) 110mm (5 módulos) ; 222,5mm (10 módulos)

código	designação	emb.
2901724	Chassi metálico 1 módulo	1/1
2901114	Chassi metálico 5 módulos	1/1
2901118	Chassi metálico 10 módulos	1/1



2901114

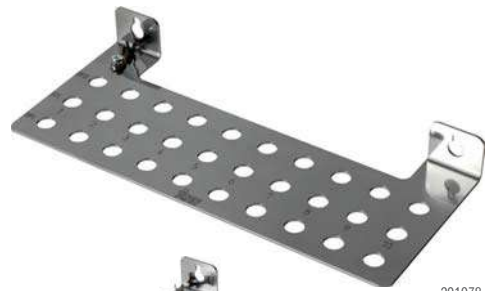
**CABO COAXIAL**

- Em conformidade com ITED
- Chassi para montagem dos adaptadores F Fêmea/ F Fêmea relativos ao Secundário e Primários do RG-CC
- Adaptadores F Fêmea/ F Fêmea com perdas de retorno > 30dB
- Furação em Semi-círculo e Adaptadores F Fêmea/ F Fêmea facetados evitam rotação destes no chassi
- Secundários e primários dispostos em linhas paralelas equidistantes para facilitar a selecção dos primários em relação ao secundário
- Marcação Operadores - OP1 e OP2 (Primários) e de áreas (Secundário)
- Terminal de ligação à Terra

**Capacidade**

- RGCC 10TK
  - Secundário (Edifício) = 10 frações
  - Primário (OP1) = 10 frações
  - Primário (OP2) = 10 frações
  - Dimensões: 227x97x25 mm
- RGCC 20TK
  - Secundário (Edifício) = 20 frações
  - Primário (OP1) = 20 frações
  - Primário (OP2) = 20 frações
  - Dimensões: 227x164x25 mm

código	designação	emb.
291078	Chassi metálico RG-CC 10 frações	1
291079	Chassi metálico RG-CC 20 frações	1
2901112	Adapt.F Fêmea/F Fêmea p/RGCC	1/1
290563	Ponte Coaxial p/ RGCC	1/1



291078



291079



2901112



290563

**Nota - Ited 3ª Edição:**

O secundário do RG-CC é construído por um painel de uniões F fêmea-F fêmea, uma por fogo.

A instalação do primário do RG-CC de CATV é da responsabilidade dos operadores públicos de comunicações eletrónicas, não obstante o projetista deve prever espaço de modo a garantir, no mínimo, o acesso de dois Operadores.

**Sistema coaxial único - SCU****RG-CC MATV/SMATV e CATV único**

A distribuição entre o RG-CC e os ATI é realizada através de uma rede ascendente em topologia estrela, pelo que a cada ATI chega apenas um cabo coaxial de classe TCD-C-H.

Embora não seja obrigatório, recomenda-se a existência de um ATE superior, como forma de garantir uma possível alimentação dos sistemas de antenas, embora estes possam ser alimentados remotamente.

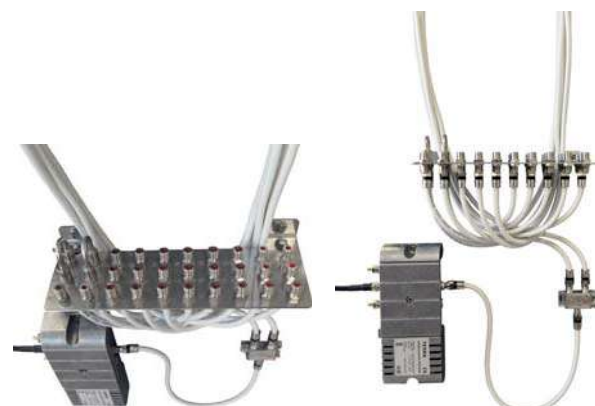
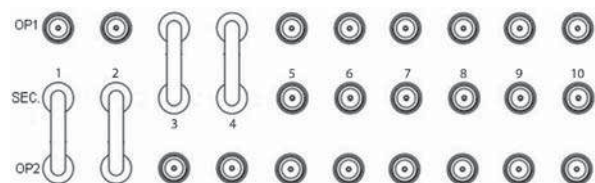
**Sistemas coaxiais independentes – SCI****RG-CC CATV**

A distribuição entre o RG-CC de CATV e os ATI é realizada através de uma rede ascendente em topologia estrela, pelo que a cada ATI chega um cabo coaxial de classe TCD-C-H da rede de CATV.

**RG-CC de MATV/SMATV**

A distribuição entre a CR de S/MATV e os ATI é realizada através de uma rede descendente em topologia estrela, ou outra em opção (ascendente estrela, descende ou ascendente cascata) que melhor se ajustar ao edifício, pelo que a cada ATI chega um cabo coaxial de classe TCD-C-H da rede MATV/SMATV.

Neste sistema é recomendado que o ATE seja desdobrado em ATE inferior, para a instalação do RG-CC de CATV, e ATE superior, para a instalação da CR de S/MATV.



- Em conformidade com ITED
- RG-FO desenvolvido de modo a garantir os raios de curvatura
- Utilização como secundário ou primário no RG-FO
- Tampas removíveis de modo a facilitar o trabalho de acomodação de fibras, fusões e pigtails, bem como o de interligação, com patchcords, do primário ao secundário
- Painel de adaptadores totalmente extraível para facilitar a montagem dos adaptadores SM SC/APC
- Produzidas em plástico ABS LSZH (cor Bege RAL 1015)
- Cassetes para acomodação de fibras, fusões e pigtails com abertura em “livro”
- 4 Entradas para cabos de fibra (Ømáx 13,5mm) por meio de bocins (Ø 20mm)
- Fechadura em plástico de ¼ de volta com opção de fechadura com chave
- Complementaridade entre módulos, secundários e primários, de modo a permitir uma solução compacta e homogénea com acesso comum para interligação, com patchcords, de primários e secundário
- Alinhadores SM SC/APC (cód. 2901111) não incluídos
- Dimensões:  
2901103: 323x150mm x72 (LxAxP)  
2901104: 323x150mm x105 (LxAxP)

**Acessórios incluídos**

- 12 Abraçadeiras 100 x 2,5 mm
- 2 Abraçadeiras 140 x 4 mm
- 4 Buchas e Parafusos para fixação à parede
- 2 Bucins M20
- 1 Fita isoladora
- 24 ou 48 Mangas de fusão 40mm incluindo etiqueta de identificação
- 3 Mangas helicoidais para proteção das fibras
- 1 Etiqueta Laser
- 1 Etiqueta de Advertência
- 2 Cassetes organizadoras



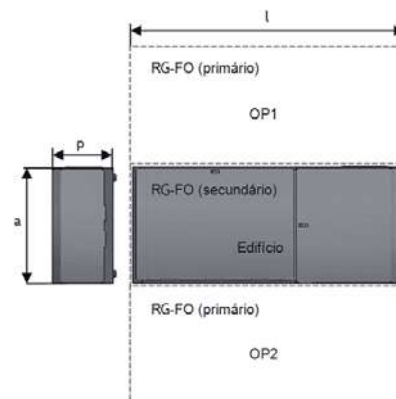
código	designação	emb.
2901103	RG-FO Sec./Prim. 32 Fibras (16 frações)	1/1
2901104	RG-FO Sec./Prim. 56 Fibras (28 frações)	1/1
2901111	Alinhador SM SC/APC	1/25

Nota: Alinhadores SM SC/APC não incluídos (adquirir em separado)

**Nota - Ited 3ª Edição:**

O secundário do RG-FO é constituído por um painel de acopladores SM SC/APC (2 conetores SM SC/APC por fogo): RG-FO Secundário n Fibras (n/2 frações). A distribuição da rede coletiva de fibra é efetuada em topologia estrela. A instalação do primário do RG-FO é da responsabilidade dos operadores públicos

de comunicações eletrónicas, não obstante o projetista deve prever espaço de modo a garantir, no mínimo, o acesso de dois operadores(2xRG-FO Primário).



l = (RG-FO 32/56): 323mm  
a = (RG-FO 32/56): 150mm  
p = (RG-FO 32/56): 72/105mm

## REPARTIDORES GERAIS DE 15" P/ INSTALAÇÃO EM CAIXA ATE

Repartidores gerais implementados com base em painéis de 15" utilizando uma caixa tipo ATE com recurso a Pares de Perfis - 12U.

### Perfis 12U

- Facilitam o dimensionamento e implementação dos RG's de edifício: secundários e reserva de espaço para primários
- Utilização no interior de caixa igual ou superior a C3 ou nicho técnico
- Facilidade de aplicação na base de fixação
- Profundidade [125mm]
- Deslocamento vertical dos perfis [80mm]
- Guias verticais para passagem, fixação e organização da cablagem [área 48x100mm]
- Tratamento de superfície por fosfatação e lacagem epoxy-polyester texturado, na cor preta (RAL 9005)
- Capacidade máxima: 18 fogos residenciais ou mistos

### Painéis de RG's da gama 15" aplicáveis:

#### Pares de Cobre (RG-PC)

- RC-PC : 290110

#### Fibra Ótica (RG-FO)

- RC-FO : 291109

#### Coaxial (RG-CC)

- RC-CC : 291107

#### Outros painéis:

- 291096 - Painei Passa Cabos 15", 1U
- 2901507 - Painei 4 Tomadas Schuko c/ Int. 15", 1U

código	designação	emb.
291118	Par de perfis - 12U	1/1
291110	Painei UTP 18 portas vazio c/ guia posterior de cabos 15", 1U	1/1
2901117	Keystone UTP CAT6 (Tool-less)	1/50
291119	Painei FO 36 portas vazio c/ enrolador 15", 1U	1/1
291109	Painei FO 18 portas vazio c/ enrolador 15", 1U	1/1
2901111	Alinhador SM SC/APC	1/25
291107	Painei Coaxial Repartidor 2 x 4/6/8/12 Saídas Vazio 15", 1U	1/1
2901112	Adapt. F Fêmea/ F Fêmea p/ RGCC	1/1
291096	Painei passa cabos 15", 1U	1/1
2901507	Painei 4 Tomadas Schuko c/ Int. 15", 1U	1/1



2901117



2901111



2901112

Série 15"

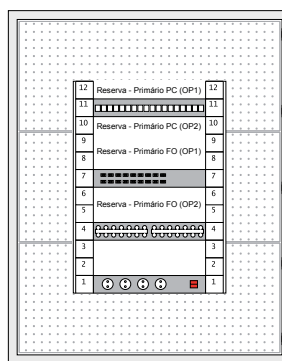
TEKA ELECTRONICS



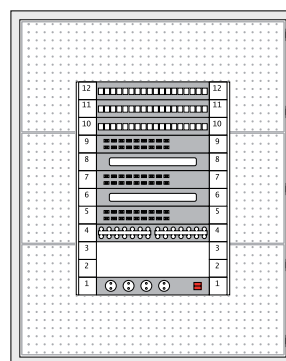
Desenvolvido no Software:



U/Posição	Codigo	Designação	Qtd.
<b>Repartidor Geral Par Cobre (RG-PC)</b>			
12	-	Reserva - Primário PC (OP1)	
11	291110	Painei UTP 18 portas vazio c/ guia posterior de cabos 15", 1U	1
	2901117	Keystone UTP CAT6 (Tool-less)	9
10	-	Reserva - Primário PC (OP2)	
<b>Repartidor Geral Fibra Ótica (RG-FO)</b>			
9	-	Reserva - Primário FO (OP1)	
8	-	Reserva - Primário FO (OP1)	
7	291109	Painei FO 18 Portas Vazio c/ Enrolador 15", 1U	1
	2901111	Alinhador SC/APC	18
6	-	Reserva-Primário FO (OP2)	
5	-	Reserva-Primário FO (OP2)	
<b>Repartidor Geral Cabo Coaxial (RG-CC)</b>			
4	291107	Painei Coaxial repartidor 2x 4/6/8/12 Saídas Vazio 15", 1U	1
	2901112	Adaptador F Fêmea Fêmea p/ RGCC	9
3	-	Reserva	
2	-	Reserva	
1	2901507	Painei 4 Tomadas Schuko c/ Int. 15", 1U	1



(A)



(B)

(A) Exemplo ATE (armário único) para 9 frações. Secundários e reserva para primários conforme ITED.

(B) Exemplo de configuração final do ATE (armário único para 9 frações), após instalação dos primários (dois operadores por tecnologia), cuja responsabilidade de instalação é das entidades que ligarem o edifício às redes públicas, ou às redes de urbanização onde estiver inserido.

## REPARTIDORES GERAIS DE 19" P/ INSTALAÇÃO EM CAIXA ATE, BASTIDORES E ATU

Os repartidores gerais podem ser implementados com base em painéis de 19" utilizando um bastidor, uma caixa tipo C ou armário ATU com recurso aos Pares de perfis 12/15/22U (12U aplicável somente em cx. tipo C).

### Perfis 15/22U

- Facilitam o dimensionamento e implementação dos RG's: secundários e reserva de espaço para primários
- Utilização no interior de caixa igual ou superior a C5, armário ATU ou nicho técnico
- Facilidade de aplicação na base de fixação
- Profundidade ajustável (20mm)
- Deslocamento vertical dos perfis [80mm]
- Guias verticais para passagem, fixação e organização da cablagem [área 48x100mm]
- Tratamento de superfície por fosfatação e lacagem epoxy-polyester texturado, na cor preta RAL 9005)

### Gama

- Par de perfis - 12U para Cx. tipo C3/C5/C6/C7
- Par de perfis - 15U para Cx. tipo C5/C6/C7 e armário ATU (2901538)
- Par de perfis - 22U para Cx. tipo C7 e armário ATU (2901539)

### Painéis de RG's da gama 19" aplicáveis:

#### Pares de Cobre (RG-PC)

RC-PC : 2901115/2901220

#### Fibra Ótica (RG-FO)

RF-FO : 291091/291092

#### Coaxial (RG-CC)

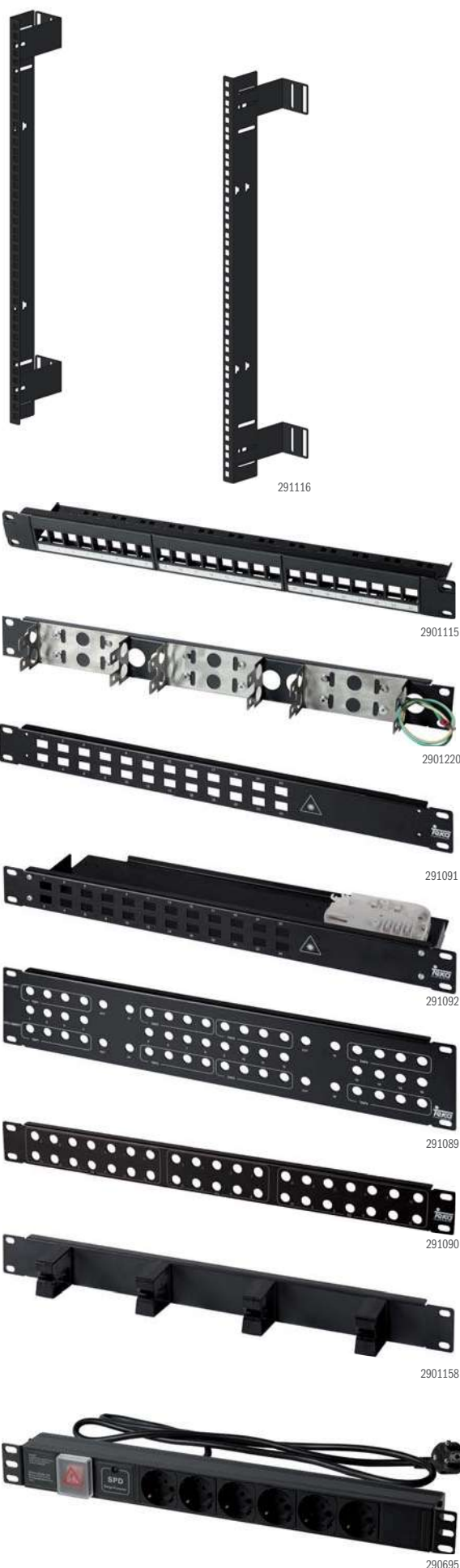
RC-CC : 291089/291090

#### Outros painéis:

- 2901158 - Painel organizador c/ 4 Argolas 19", 1U
- 2901199 - Painel Passa Cabos com Escovas 19", 1U
- 290695 - Painel 6 Tomadas Schuko c/ Int. 19", 1U

Série 19"

TEKA ELECTRONICS



código	designação	emb.
291118	Par de perfis - 12U	1/1
291116	Par de perfis - 15U	1/1
291117	Par de perfis - 22U	1/1
2901115	Painel UTP 24 Portas Vazio c/ Guia Posterior de Cabos 19", 1U	1/1
2901117	Keystone UTP CAT6 (Tool-less)	1/50
2901220	Painel p/ 6 Módulos DDE/S 19", 1U	1/1
2901113	Módulo DDE 8 pares Cat 6	1/1
291091	Painel FO 24 Portas Vazio 19", 1U	1/1
291092	Painel FO 24 Portas Vazio c/ Enrolador 19", 1U	1/1
2901111	Alinhador SM SC/APC	1/25
291089	Painel Coaxial MultiCC Vazio 19", 2U	1/1
291090	Painel Coaxial Repartidores SF vazio 19", 1U	1/1
2901112	Adapt. F Fêmea/ F Fêmea p/ RGCC	1/1
2901158	Painel organizador c/ 4 argolas 19", 1U	1/1
290563	Ponte Coaxial p/ RGCC	1/1
290695	Painel 6 Tomadas Schuko c/ Int. 19", 1U	1/1



A solução de perfis para utilização em caixas do tipo C, armário ATU ou nicho técnico, formatando o ATE ou ATU à semelhança de um bastidor, permite que o projetista dimensione e estruture, de forma fácil e inteligível, o layout a executar pelo instalador.

Este layout terá que conter os secundários dos Repartidores Gerais das três tecnologias PC, FO, CC, com base em patch panels de 15" (ATE), 19" (ATE ou ATU) e prever espaço para primários de pelo menos dois operadores de cada uma das tecnologias referenciadas, conforme manual ited 3ª edição.

Os modelos dos produtos constituintes estão disponíveis na base de dados do CADited/itur, sendo possível com base nesta aplicação desenhar, estruturar e orçar o ATE ou ATU, o projeto do ATE ou ATU, utilizando as funcionalidades do CADited/itur, pode ser exportado para pdf ou dxf e a lista de peças valorada para excel.

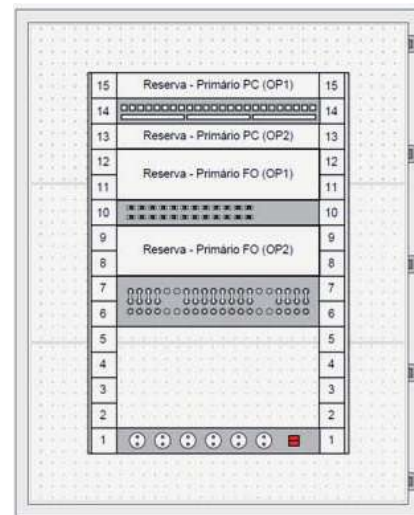


u/posição código designação qtd

Repartidor Geral Par Cobre (RG-PC)			
15	-	Reserva - Primário PC (OP1)	
14	2901115	Painel UTP 24 Portas Vazio c/ Guia Posterior de Cabos 19", 1U	1
	2901117	Keystone UTP CAT 6 (Tool-less)	12
13	-	Reserva - Primário PC (OP2)	

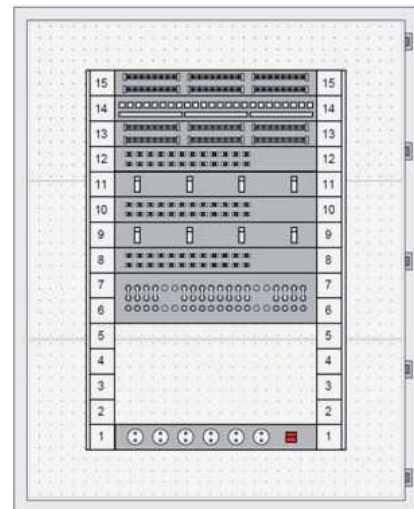
Repartidor Geral Fibra Ótica (RG-FO)			
12	-	Reserva - Primário FO (OP1)	
11	-	Reserva - Primário FO (OP1)	
10	291092	Painel FO 24 Portas Vazio c/ Enrolador 19", 1U	1
	2901111	Alinhador SC/APC	24
9	-	Reserva - Primário FO (OP2)	
8	-	Reserva - Primário FO (OP2)	

Repartidor Geral Cabo Coaxial (RG-CC)			
6 a 7	291089	Painel Coaxial MultiCC Vazio 19", 2U	1
	2901112	Adaptador F Fêmea-F Fêmea p/ RGCC	36
	290563	Ponte Coaxial Rígida F-F D=22mm	12
5	-	Reserva	
4	-	Reserva	
3	-	Reserva	
2	-	Reserva	
1	290695	Painel 6 Tomadas Schuko c/ Int. 19", 1U	1



Exemplo ATE (armário único) para 12 frações. Secundários e reserva para primários conforme ITED.

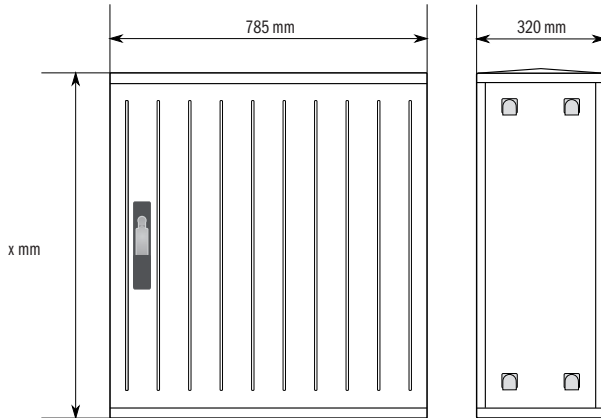
Desenvolvido no Software:



Exemplo de configuração final do ATE (armário único para 12 frações), após instalação dos primários (dois operadores por tecnologia), cuja responsabilidade de instalação é das entidades que ligarem o edifício às redes públicas, ou às redes de urbanização onde estiver inserido.

**ARMÁRIOS DE EXTERIOR EM FIBRA DE VIDRO**

- Destinados a albergar os 3 RG's (PC, FO, CC)
- Armário para urbanizações, em conformidade com o ITUR
- Fabricado em poliéster reforçado a fibra de vidro, auto extingüível
- Resistente aos agentes químicos, à corrosão e aos raios ultravioletas.
- Possibilidade de equipar com estrutura/perfis de 19" (opcional)
- Fechadura com chave, sistema de trinco em três pontos
- Inclui porta documentos
- Ventilação natural
- IP44 – IK10
- Inclui ligador amovível de 16mm<sup>2</sup> para ligação da terra de proteção.
- Normas aplicáveis: ITUR; DIN 43629 – CEI 604395



x= 855/1250 mm

código	designação	emb.
2901538	Armário ATU (855 x 785 x 320)	1/1
2901539	Armário ATU (1250 x 785 x 320)	1/1

**Perfis 19" disponíveis para armários ATU**

código	designação	emb.
291116	Par de perfis – 15U <sup>(1)</sup>	1/1
291117	Par de perfis – 22U <sup>(2)</sup>	1/1

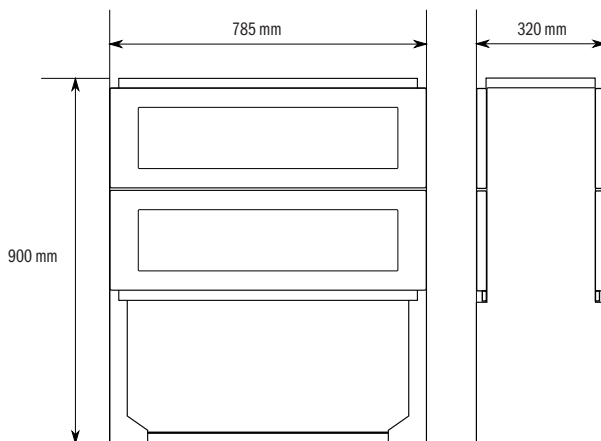
<sup>(1)</sup> para Armário ATU 2901538; <sup>(2)</sup> para Armário ATU 2901539



exemplo de ATU equipado com perfil 19" e RG's

**PEDESTAL PARA ARMÁRIOS ATU**

- Fabricado em poliéster reforçado a fibra de vidro, auto extingüível
- Resistente aos agentes químicos, à corrosão e aos raios ultravioletas.
- Normas aplicáveis: DIN 43629



código	designação	emb.
2901540	Pedestal p/ Armário ATU	1/1



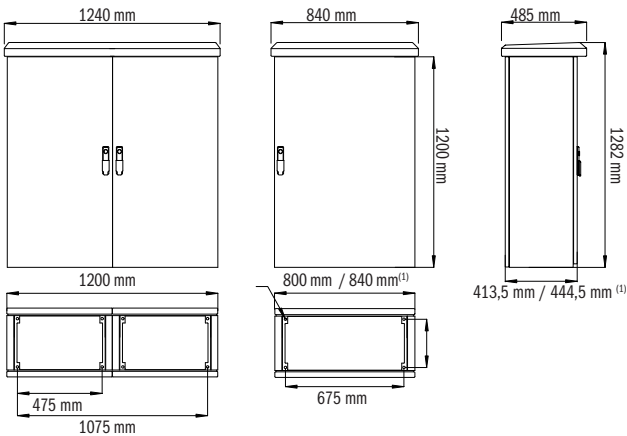
## ARMÁRIOS DE EXTERIOR EM ALUMÍNIO

Gama de armários para exterior "Outdoor", fabricados em alumínio, de parede simples ou dupla conforme modelo, projetados visando o anti-vandalismo e a proteção contra corrosão, que satisfazem os requisitos mais exigentes nas aplicações de telecomunicações.

- Em conformidade com o ITUR
- Estrutura de peça única
- Fabricados em Alumínio AlMg3
- Parede simples ou dupla, conforme modelo/código
- Construção robusta (anti-vandalismo; anti-corrosão)
- Tejadilho inclinado com canal de dispersão de água da chuva e canais de ventilação no seu perímetro
- Modelo de paredes duplas: possui aberturas de ventilação superior e inferior permitindo o fluxo de ar, garantindo uma gestão otimizada da temperatura no seu interior
- Garantia de máxima proteção às condições no exterior
- Elevada versatilidade
- IP66 - IK10
- Pintura: RAL 7035 100% poliéster
- Sistema de fechadura com punho multiponto de alta segurança (1 fechadura por porta)
- Porta(s) montada(s) com dobradiças escamoteadas permitindo abertura à esquerda ou à direita
- Preparados para perfis de 19" de 24U com ajuste de profundidade (adquirir em separado)
- Equipados com ligadores de Terra
- Resistência climática e a substâncias químicas ativas de acordo com EN61969-3 "Estruturas mecânicas para equipamentos eletrônicos instalados em armários ao ar livre (Outdoor)".



código	designação	emb.
2901712	Armário Ext.AL, 1 Porta (1200x800x400mm)	1/1
2901553	Armário Ext.AL, 2 Portas (1200x1200x400mm)	1/1
2901713 <sup>(1)</sup>	Armário Ext.AL Parede dupla, 1 Porta (1200x800x400mm)	1/1



### Acessórios de Montagem

#### Perfis verticais 19" 24U

- Par de perfis de 19" e 24U de altura para aplicação nos armários de exterior
- Fabricados em aço zincado de 2mm

#### Suportes para fixação de perfis 19"

- Conjunto de 2 suportes para fixação dos perfis verticais de 19" no interior dos armários
- Permite ajuste de profundidade
- Fabricados em aço zincado de 3mm

#### Perfis de fixação universal

- Conjunto de 4 perfis universais para montagem, tanto em profundidade, como largura no interior do armário
- Permite, em conjunto com os suportes de fixação, a montagem dos perfis verticais de 19" nos armários de 1200mm de largura (armários de porta dupla)
- Fabricados em aço zincado de 1,5mm

#### Rodapé em alumínio

- Composto por 2 perfis laterais com placas frontais e posteriores removíveis
- Fabricados em alumínio AlMg3 (perfis de 3mm e painéis de 2mm de espessura)
- Altura de 100mm
- Inclui acessórios de montagem
- Pintura: RAL 7035 100% poliéster



código	designação	emb.
2901554	Perfis Verticais de 19" 24U	1/1
2901555	Suportes para fixação de perfis 19", L = 600mm	1/1
2901711	Suportes para fixação de perfis 19", L = 800mm	1/1
2901556	Perfis de fixação universal, P = 400mm	1/1
2901714	Rodapé AL 100x800x400mm	1/1
2901715	Rodapé AL 100x1200x400mm	1/1



## INSTRUMENTAÇÃO E MEDIDAS



Metro de campo	140-143
Máquina de fusão	144
Emissores e medidores de potência ótica	145
OTDR	146

- Ferramenta indispensável para o trabalho diário dos profissionais do setor.
- Equipamento portátil e robusto de elevado desempenho que oferece uma solução profissional completa para teste, resolução de problemas e caracterização das modernas redes de TV Terrestre e Satélite.
- Cobre a grande maioria dos standards de radiodifusão (TV analógica: PAL/NTSC/SECAM; TV Digital: DVB-C, 8VSB, DVB-T/H/T2, DVB-S/S2).
- Menus intuitivos e de fácil aprendizagem.

**Funcionalidades e características principais**

- Display TFT LCD de 7" de elevada resolução
- Analisador analógico/digital de TV Terrestre e Satélite
- Standards de TV: DVB-C, 8VSB, DVB-T/H/T2, DVB-S/S2
- Análise espectral ultra rápida (largura de banda: 5~2150 MHz)
- Análise e monitorização de TS (Transport streams) MPEG2 via entrada TS-ASI & RF
- Descodificação de vídeo (tecnologia com processamento digital de sinal - DSP): MPE2, MPEG-4 e H.264 para 1080i, 720p e 576i, standards PAL/NTSC/SECAM
- Suporta formato de vídeo SD e HD
- Interface CI (Acesso Condicional) para canais codificados (opcional)
- Entrada e Saída TS-ASI (opcional)
- Gravação e reprodução de TS (opcional)
- Análise de streams IPTV (opcional)
- GPS (opcional) via interface USB
- Interface HDMI, LAN, e USB
- Intuitivo > Simplicidade e rapidez de utilização
- Compacto e leve
- Autonomia superior a 5h



- > Analisador TV Digital: DVB-C/T/H/T2/S/S2
- > Descodificador de vídeo: MPEG2/4/H.264, SD/HD
- > Analisador portátil de TS
- > Analisador de Espetros
- > GPS

**Guia de modelo**

	2901746	2901747
TV analógica e FM	Sim	Sim
DVB-C	Sim	Sim
DVB-T	Sim	Sim
DVB-S/S2	Sim	Sim
DVB-T2	Opcional	Não disponível
DTMB	Opcional	Não disponível
Interface CI	Opcional	Não disponível
Entrada/Saída ASI	Opcional	Não disponível
Analisador TS	Opcional	Opcional
IPTV	Opcional	Opcional

código	designação	emb.
2901746	Medidor Campo S7000	1/1
2901747	Medidor Campo S7000L	1/1



**Monitorização TV**

Monitorização de canais analógicos e digitais de TV. Inclui as mais avançadas tecnologias de Processamento Digital de Sinal (DSP), suportando diversas descodificações de vídeo: MPEG-2, MPEG-4 e H.264 (1080i, 720p e 576i), standards PAL/NTSC/SECAM. Compatível com formatos de vídeo SD e HD. Slot/ranhura CI para módulos de acesso condicional (canais codificados).



Descodificação MPEG4 HD

**Interface Amigável e Simples de Utilizar**

Menu principal em sistema de janelas, extremamente simples de operar utilizando as teclas de navegação.



Menu Principal TV Terr. & Cabo



Menu Principal Satélite

**Analisador de Espetros**

Função de analisador de espectros, com varrimento em tempo real das bandas de TV(5~1050MHz) e de Satélite(950-2150MHz)



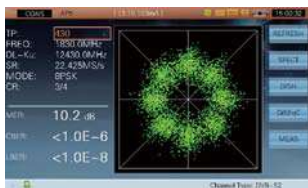
Visualização Espectro em TV



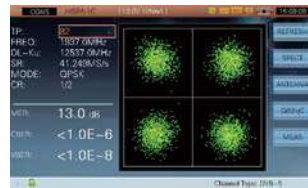
Visualização Espectro em Satélite

**Análise de Sinais de DVB-S/S2**

Suporta o standard DVB-S/S2 fornecendo indicação do Nível de Sinal, MER, BER e Constelação



Constelação DVB-S2



Constelação DVB-S



Medição do nível de sinal DVB-S/S2



Qualidade de sinal para 12 transponders (máx.) como forma de ajuda no alinhamento da antena

**Análise de Sinais de DVB-T/T2**



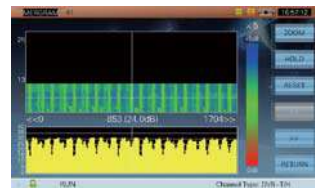
Medição de nível e qualidade de um sinal DVB-T



Constelação DVB-T



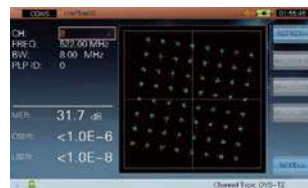
Diagrama de Ecos, para localização de interferências SFN



MER vs Portadoras num sinal DVB-T



Medição de nível e qualidade de um sinal DVB-T2



Constelação DVB-T2



Diagrama de Ecos, para localização de interferências SFN

**Análise de Sinais de DVB-C**

Suporta o standard J83 A/B/C/D fornecendo indicação do Nível de Sinal, MER, BER e Constelação. Função EVS (Error Vector Spectrum) que permite localizar sinais interferentes sob a máscara QAM.



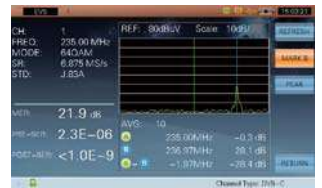
Medição de nível e qualidade de um sinal DVB-C (QAM)



Constelação DVB-C (QAM)



Análise de um sinal 8VSB



Medição de EVS

**Alimentação Remota e Sinais de Controle**

Alimentação remota: 5/13/15/18/24V,5W máx.  
Sinais de controle: 22KHz, DiSEqC e SaTCR



**Análise e Monitorização de Transport Streams (TS)**

Analisador portátil de Transport Streams. Fornece 3 níveis de monitorização e listagem de PSI/SI e PID (conforme ETSI TR101 290). Lista detalhadamente todos os programas existentes numa rede de TV ou em um Transponder. Equipado com disco interno de 8GB para gravação e reprodução de ficheiros TS.



Listagem e descodificação de programas



Informação básica da TS



TR101 290: Monitorização de 3 níveis



TR101 290: Listagem de eventos/erros



Monitorização PCR (Intervalo e Precisão)



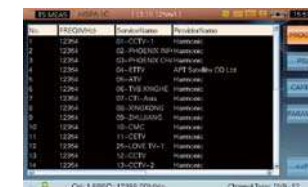
Informação do Programa



Lista de PIDs



Árvore de PSI/SI



EPG



Captura de PIDs



Estabelecimento de limites para monitorização TS101 290

## Analisador de Espectros

Gama de Frequências [MHz]	5-1050 (TV); 950-2150 (Satélite)
Intervalo de Freq. (Span) [MHz]	1-1045 (TV); 10-1200 (Satélite)
Passos de Freq. (Step)	10KHz (TV); 1 MHz (Satélite)
Resolução (Largura de Banda a -3dB) - RBW	30KHz, 100KHz, 300KHz, 1MHz, 3MHz (TV); 1MHz, 3MHz Auto (Satélite)
Nível (Gama Dinâmica)	10-120dBμV (TV); 30-120μV (Satélite)
Precisão das Medidas [dB]	± 1,5
Detetor de Medição	Pico, Amostra, AVG(TV); Não selec. em Sat.
Nível de Referência [μV]	30-120
Apontadores (Markers)	2 (TV); 1 (Satélite)

## Medidas: TV Analógica

Standards	B/G, I, D/K, L/L', M/N
Standards Cores	PAL, SECAM, NTSC
Passos de Freq. (Step) [KHz]	10
Medição HUM [dB]	> 50
C/N [dB]	> 50
Nível (Gama Dinâmica)	10-120dBμV (TV); 30-120μV (Satélite)
Precisão das Medidas [dB]	± 1,5
Nível (Resolução) [dB]	0,1

## Medidas: DVB-C (CATV Digital)

Tipo de Modulação	16/32/64/128/256 QAM ITU-T J.83 ANNEX A/B/C
Taxa de Símbolos (SR) [MS/s]	4,0- 7,0
Nível (Gama Dinâmica) [dBμV]	30-110
Precisão das Medidas [dB]	±1,5 (C/N > 20)
Nível (Resolução) [dB]	0,1
MER (Medição) [dB]	-40
MER (Precisão) [dB]	±2,0
BER	1E-3-1E-9
Constelação	Sim

## Medidas: DVB-T/H (Terrestre Digital)

Tipo de Modulação	QPSK, 16 QAM, 64 QAM
Nível (Gama Dinâmica) [dBμV]	25-110
Precisão das Medidas [dB]	±1,5 (C/N > 20)
Nível (Resolução) [dB]	0,1
MER (Medição) [dB]	>30
MER (Precisão) [dB]	±2,0
CBER/VBER	Sim
Constelação	Sim
MER vs portadoras	Sim
Diagrama de Ecos	Sim

## Medidas: DVB-T2 (Terrestre Digital) (opção)

Tipo de Modulação	QPSK, 16 QAM, 64 QAM, 256 QAM
Nível (Gama Dinâmica) [dBμV]	25-110
Precisão das Medidas [dB]	±1,5 (C/N > 20)
Nível (Resolução) [dB]	0,1
MER (Medição) [dB]	>30
MER (Precisão) [dB]	±2,0
CBER/LBER	Sim
Constelação	Sim
Diagrama de Ecos	Sim

## Medidas: ATSC (opção)

Tipo de Modulação	8VSB
Nível (Gama Dinâmica) [dBμV]	25-110
Precisão das Medidas [dB]	±1,5 (C/N > 20)
Nível (Resolução) [dB]	0,1
MER (Medição) [dB]	>35
MER (Precisão) [dB]	±2,0
BER	Sim
Constelação	Sim

## Interface

Entrada RF [Ω]	75 (Tipo F)
Saída HDMI	1
USB	1 (USB2.0)
LAN	1 (10/100M)
CAM (opção)	1 PCMCIA
Entrada/Saída TS-ASI [Ω] (opção)	2 75 (BNC)
Entrada DC (Alim.) [V]	12/5A
Entrada GPS (opção)	USB

## Medidas: DTMB (opção)

Portadoras	C=1, 3780
Nível (Gama Dinâmica) [dBμV]	25-110
Precisão das Medidas [dB]	±1,5 (C/N > 20)
Nível (Resolução) [dB]	0,1
MER (Medição) [dB]	>28
MER (Precisão) [dB]	±2,0
BER	Sim
Constelação	Sim
Diagrama de Ecos	Sim

## Medidas: DVB-S/S2 (Satélite Digital)

Tipo de Modulação	QPSK, 8PSK
Taxa de Símbolos (SR) [MS/s]	2-45 (DVB-S) 1-45 (QPSK/8PSK DVB-S2)
Nível (Gama Dinâmica) [dBμV]	40-110
Precisão das Medidas [dB]	±1,5 (C/N > 20)
Nível (Resolução) [dB]	0,1
MER (Medição) [dB]	> 25
MER (Precisão) [dB]	±2,0
BER	DVB-S (CBER/VBER); DVB-S2 (CBER/LBER)
Constelação	Sim

## Descodificação Áudio/Vídeo

Vídeo	MPEG1/2/4, H.264
Resolução de Vídeo	1080i, 720P e 560i
Áudio	MPEG1/2/4, AAC
Módulo CI (CAM) (opção)	EN50221 (DVB-C) Interface PCMCIA
Entrada/Saída TS-ASI (opção)	Sim
Gravação de TS (opção)	Sim

## Analisador TS (opção)

Interface	EN 50083-9(DVB, SPI, ASI)
Interface DVB-ASI	75Ω BNC
Relógio DVB-ASI [MHz]	270
DVB-ASI (Taxa Dados) [Mbps]	0 a 72
Nível de Saída DVB-ASI	1,0 Vp-p (nominal)
Retorno DVB-ASI [dB]	>15
Nível de Entrada DVB-ASI	800mV ± 10%
Descodificador em tempo real	Apresentação de imagens de TV em tempo real (através do sistema CA). Incluindo número de programas, nome dos programas, provedor, PIDs de Áudio e Vídeo
Monitorização TR101290	Monitorização em tempo real de 3 níveis
Informação Base	Contagem da percentagem de PIDs de acordo com o tipo de streams. Vídeos, Áudios, PSI/SI e Pacotes nulos
Lista de PID	Lista todos os PIDs da stream
Informação de Programa	Informação detalhada do programa caso este não esteja encriptado. Resolução de vídeo e taxa de compressão áudio
Monitorização PCR	Calcula o intervalo e precisão PCR
Lista de PSI/SI	Apresentação em árvore das informações PSI/SI Incluindo: PAT, PMT, CAT, (NIT, SDT, RST, TDT, opções EIT)
EPG	Sim
Captura de PID	Captura, por tipo, um PID específico: Vídeo, Áudio, PSI (PAT, PMT, NIT, TDT, RSTSDT, EIT) etc. Dados apresentados em formato HEX
Gravação e Reprodução TS	Disco interno de 8GB para gravação

## Genéricas

Display (Ecrã)	Monitor 7" (TFT LCD 800x480 pixels)
Adaptador AC/DC	AC 100-240V/50-60Hz DC 12V/5A
Bateria	Li-ion, 7,4V/13Ah
Tempo de carga	~5 Horas
Autonomia	Superior a 5 horas
Alimentação remota	5/13/15/18/24V, 5W máx.
Sinais Controlo	22KHz, DISEqC e SatCR
Dimensões (LxÁxP) [mm]	245 x 194 x 105
Peso [kg]	2,8
Temp. Funcionamento [°C]	-10→50
Temp. Armazenamento [°C]	-20→70

Máquina de fusão por arco voltaico com alinhamento pela bainha interior da fibra (*clad to clad*) e com verificação final. Dispõe de monitor LCD para visualização do processo de fusão e para acesso aos menus de configuração e/ou ajuste. Equipamento compacto, altamente sofisticado e com integração total. Concebido para realizar as 5 principais funções de forma sistemática: **Descarne, Corte, Limpeza, Fusão e Termo-retração** da manga de proteção da fibra.

### Características Principais

- Ajuste da distância entre fibras
- Verificação da superfície de fusão
- Alinhamento rápido das fibras (*clad to clad*)
- Estimativa de perdas da fusão
- 5 funções integradas (Descarne, Corte, Limpeza, Fusão e Termo-retração da manga de proteção)
- Compacta, de reduzidas dimensões e extremamente leve



Adaptador CA e Carregador de baterias



Pack de baterias



Suportes de Fibra



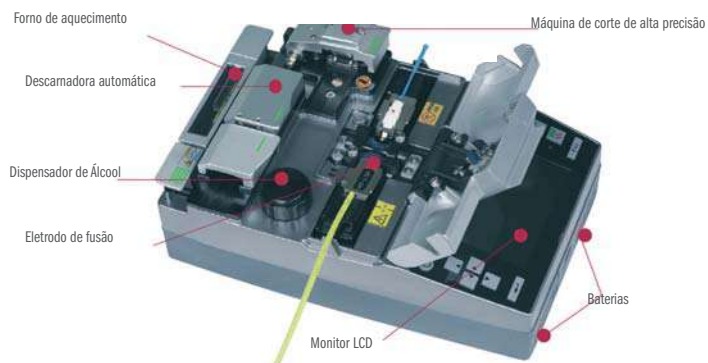
Maleta de Transporte

especificações técnicas	2901455
Alinhamento das fibras	Suportes em V - Clad to Clad
Tipo de fibras suportadas	SM (ITU-T G.652); MM (ITU-T G.651); DS (ITU-T G.653); NZDS (ITU-T G.655)
Diâmetro da fibra [µm]	Cladding: 125; Coating: 250 ~ 900
Diâmetro dos cabos [mm]	0,25 , 0,9; 2,0 e 3,0
Perdas por fusão (típico)	SM: 0.03dB; MM: 0.02dB; DS/NZDS: 0.06dB
Perdas de retorno [dB]	> -60
Tempo de fusão (típico)	7s
Forno (p/ manga termo-retráctil)	mangas: 40 ~ 60mm; tempo retração: 20s ~ 70s
Armazenamento de resultados (Datalog)	Últimos 2000 resultados
Monitor LCD	3,5"
Visualização (Imagem da fusão)	X e Y (em simultâneo)
Parâmetros ajustáveis/programáveis	Tipo de fibra; Aquecimento/Forno; Descarnador; Opções de fusão, Histórico de fusões;
	Idioma (Inglês; Português); Brilho do LCD; Data e hora; Bloqueio de Menus; Poupança de energia
Funções de manutenção/diagnóstico	Testes de diagnóstico (Motor, LED); Poeiras; Eléttodos; Calibração do arco; Contador; Sensor; Info. de Manutenção
Número de fusões (c/ baterias carregadas)	120 ciclos (típico - em fibra de 900µm)
Temp. funcionamento [°C]	-10 a 50 - humidade: 95% sem condensação
Temp. armazenamento [°C]	-40 a 80
Dimensões (L x A x P) [mm] / Peso [kg]	135 x 82 x 200 / 1,5 (Baterias Incluídas)
Alimentação	100 ~ 240V Carregador CA/AC (Baterias Li-Polímero - 1400mAhx2)

código	designação	emb.
2901455	Máquina Fusão Swift-F1	1/1

composição standard do código	2901455
Descrição	Qtd
Máquina de fusão	1
Adaptador CA	1
Carregador baterias	1
Pack de baterias	1 conjunto
Eléttodos	1 par
Suportes p/ fibra	2 pares (2 x HF - 250; 2 x HF - 900) <sup>(1)</sup>
Placa de arrefecimento	1
Maleta de transporte	1
Guia do utilizador	1 (CD)

<sup>(1)</sup>Outros suportes (HF-2,5; HF-IN) mediante pedido



- Equipamentos destinados, conjuntamente com os medidores de potência ótica, a medir as perdas/atenuações óticas nas redes de fibra FTx
- Emissores óticos (fontes de luz laser) de elevada estabilidade, comprimento de onda e potência ótica, permitindo a realização de medidas precisas
- Potência ótica ajustável
- Duplo comprimento de onda: Modelos 2901748 e 2901749
- Múltiplos comprimentos de onda: Modelo 2901750
- Onda constante (CW) ou modulada (270Hz, 330Hz, 1KHz, 2KHz)
- Fonte de luz visível integrada (VFL:650nm) : Modelos 2901749 e 2901750
- Elevada autonomia (30 horas)
- Função Auto-Off e retroiluminação ajustável
- Operação simples e intuitiva
- Compactos e leves

especificações técnicas	2901748	2901749	2901750
Comprimentos de Onda [nm]	1310 ± 20 / 1550 ± 20	1310 ± 20 / 1550 ± 20	1310±20/1550±20/ 1490±10/850±26/1300 + 50/-12
Tipo de laser	FP - LD		
Potência ótica [dBm]	-3	+3 ~ -5 (passos de 1dB)	-1, 0, 1 (SM:1310, 1490, 1550) -5, -6, -7 (MM:850, 1300)
Estabilidade (após 15 min. em funcionamento)	± 0,05dB @ 20°C (1h) ± 0,1dB @ 20°C (8h)	± 0,05dB @ 20°C (1h) ± 0,08dB @ 20°C (8h)	
Tipo de Fibra	SM		SM, MM: 62,5/125, 50/125 sob pedido
Conetor Ótico	FC / PC		
Onda Modulada	270Hz, 1KHz, 2KHz		
Alimentação [VDC]	2 x 1,5V (baterias AA)	3 x 1,5V (baterias AA)	
Autonomia [H]	> 30h (com retroiluminação a Off)		
Temp. Funcionamento [°C]	-10 a +60		
Dimensões [mm]	119 x 70 x 29	185 x 85 x 45	
Peso [Kg]	0,2 (sem baterias)	0,320 (sem baterias)	



2901748	Emissor Ótico LS200B	1/1
2901749	Emissor Ótico LS300A	1/1
2901750	Emissor Ótico LS500	1/1

## MEDIDORES DE POTÊNCIA ÓTICA

- Equipamentos destinados a medir as perdas / atenuações óticas nas redes de fibra FTx (fibras monomodo e multimodo)
- Adequado para rede de fibra monomodo e multimodo
- Elevada precisão
- Ampla gama dinâmica (-43dBm a +25dBm)
- Medida de potência ótica em sete comprimentos de onda: 850, 980, 1300, 1310, 1490, 1550 e 1625nm
- Porta USB e software de aquisição / tratamento de dados (medidas memorizadas)
- Capacidade de memória (500 medidas)
- Fonte de luz visível integrada, para localização de falhas básicas e de polaridade das fibras (VFL: Visual Fault Locator - 650 nm)
- Elevada autonomia (30 horas)
- Função Auto-Off e retroiluminação ajustável
- Operação simples e intuitiva
- Compactos e leves

especificações técnicas	2901751	2901752
Comprimentos de Onda [nm]	850, 980, 1300, 1310, 1490, 1550, 1610nm	
Resolução	0,01dBm, mW, µm, nW	
Precisão [dB]	± 0,17 (± 3%)	
Gama dinâmica [dBm]	-43 a +26	
Linearidade [dB]	0,07 / 10	
Tipo de detetor ótico	InGaAs	InGaAs Ø2000 µm
VFL (Fonte de Luz Visível)	650nm, 1mW (opcional: 3,5, 10mW)	
Conectores	FC / SC / ST	
Alimentação [VDC]	3 x 1,5V (baterias AA)	
Autonomia [H]	> 30h (com retroiluminação a Off)	
Temp. funcionamento [°C]	-10 a +60	
Dimensões [mm]	185 x 85 x 45	
Peso [Kg]	0,320 (sem baterias)	



2901751	Medidor Pot. Ótica AE200B	1/1
2901752	Medidor Pot. Ótica AE220	1/1

## OTDR

- Refletômetro no domínio do tempo (**O**ptical **T**ime **D**omain **R**eflectometer) que permite caracterizar uma fibra ótica através do acesso a uma das suas extremidades
- Equipamento portátil e robusto de elevado desempenho que oferece uma solução completa para teste, resolução de problemas e caracterização de redes de fibra ótica monomodo
- Permite localizar a distância de certos eventos como cortes na fibra; medida do coeficiente de atenuação; perdas devido a juntas ou perdas extremo-a-extremo; amplitude da potência refletida

### Funcionalidades e características principais

- Equipado com Fonte de Luz OLS, Medidor de Potência OPM, Fonte de Luz Visível VFLs e Medidor de Potência PON
- Ecrã TFT tátil de 4,3" intuitivo → Simplicidade e rapidez de utilização
- Elevada precisão (zona morta DZ: <0,8m)
- Medição rápida: Tempo de medida pode ser ajustado para 5s, permitindo que uma fibra de 100Km possa ser avaliada em 30s
- Fácil de operar: O simples premir de um botão permite em uma única etapa realizar o teste e analisar resultados, detetando e exibindo a localização de falhas com correspondente marcador. Marcadores duplos para caracterização da atenuação
- Design portátil e aperfeiçoado, ideal para trabalho de campo
- Função de Auto-calibração
- Disparo de alarme caso seja detetada a presença de luz na fibra em teste
- Detetor de presença de sujidade no conetor, imitando aviso de forma a não influenciar o resultado do teste
- Fonte de luz visível integrada, de elevada potência, para localização de falhas básicas e de polaridade das fibras (VFL: Visual Fault Locator)
- Excelente relação preço / qualidade
- Autonomia superior a 8h



### Interfaces

- RJ45: Para controlo remoto e partilha de dados
- USB: Para aquisição de dados (inclui software de análise e tratamento de dados)
- Conectores óticos: FC / PC (de fácil substituição e limpeza)

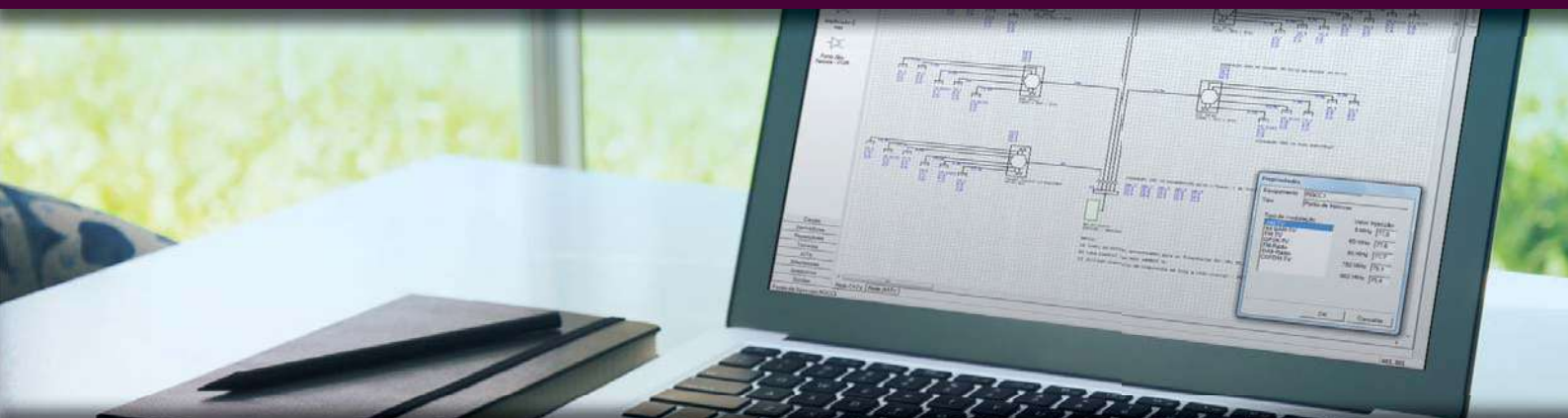
### especificações técnicas

Parâmetros	
Comprimentos de onda [nm]	1310 / 1550 (±20)
Gama dinâmica [dB]	36 / 34
Evento [Zona Morta (DZ)] [m]	< 0,8
Atenuação [Zona Morta (DZ)] [m]	< 5
Comprimento máximo da fibra [km]	160
Resolução [m]	0,05
Pontos de amostragem	128000
Precisão da distância medida	±(1 m + 0,0005% x distância + resolução)
Perdas limiares [dB]	0,03
Resolução das perdas [dB]	0,001
Linearidade	0,04 dB/dB
Larguras de pulso	5ns a 20µs
Tempo de medição	Definido pelo utilizador, com função de medição em tempo real
Precisão da atenuação medida [dB]	±0,005
Gerais	
Display/Ecrã	4,3" 16:9 TFT / Táctil
Capacidade de armazenamento	> 4000 testes
Conetor ótico	FC/PC, SC/PC (opcional)
Interfaces	USB, RJ45
Alimentação	Adaptador AC/DC (Entrada: 90-240VAC ±10%, Saída: 12VDC)
Temp. funcionamento [°C]	0 a +40
Temp. armazenamento [°C]	-20 a +70
Humidade relativa [%]	< 80
Bateria [h]	Bateria de Lítio, Tempo de carga < 4, Autonomia > 8
Peso [kg]	< 1,5
Dimensões [mm]	135 x 250 x 65
Acessórios	
Adaptador FC/PC	1
Adaptador AC/DC	1
Guia de operação rápida	1
Saco de transporte	1
Documentação (CD)	Software de análise e tratamento de dados + Manual (Eng.)



2901753	OTDR AE2300H	1/1
---------	--------------	-----

## ANEXOS



	Normas de TV	148
	Alocação de canais	149-150
	Tabelas de conversão V/dB/dBm	151
	Nível de sinal em amp. de banda larga	151
	Emissores e retransmissores TDT	152-153
	Níveis, MER, C/N, VBER, PER e CBER nas tomadas de redes MATV/SMATV	154
	ATI e bastidor 3play série 15" - aplicações (operadores FO, ADSL, CATV)	155-156
	Projeto de redes coaxiais ited 3ª edição	157-163
	CAD de desenho e cálculo de redes ITED/ITUR (CADited/itur)	164

País	VHF	UHF	Norma
África do Sul	I	I	PAL
Alemanha	B	G	PAL
Algéria	B	H	PAL
Arábia Saudita	B	G	PAL/ SECAM
Argentina	N	N	PAL
Austrália	B	H	PAL
Áustria	B	G	PAL
Barein	B	G	PAL
Bélgica	B	H	PAL
Bulgária	D	K	SECAM
China	D	K	PAL
Chipre	B	G	PAL
Coreia	M	-	NTSC
Dinamarca	B	G	PAL
E. Arabes Unidos	B	G	PAL
Egipto	B	G, H	SECAM
Espanha	B	G	PAL
Estados Unidos	M	M	NTSC
Filipinas	M	M	NTSC
Finlândia	B	G	PAL
França	L	L	SECAM
Grécia	B	G	SECAM
Holanda	B	G	PAL
Hong Kong	I	I	PAL
Hungria	D	K	SECAM
Índia	B	-	PAL
Indonésia	B	-	PAL
Irão	B	G	SECAM
Iraque	B	-	SECAM
Irlanda	I	I	PAL
Islândia	B	G	PAL
Israel	B	G	PAL
Itália	B	G	PAL

País	VHF	UHF	Norma
Japão	M	M	NTSC
Jordânia	B	G	PAL
Jugoslávia	B	G	PAL
Kuwait	B	G	PAL
Líbano	B	G	SECAM
Líbia	B	H	PAL/ SECAM
Luxemburgo	B	G/L	PAL/ SECAM
Malásia	B	G	PAL
Malta	B	H	PAL
Marrocos	B	H	SECAM
México	M	M	NTSC
Mónaco	E	L/G	SECAM
Nigéria	B	G	PAL
Noruega	B	G	PAL
Oman	B	G	PAL
Paquistão	B	G	PAL
Polónia	D	K	PAL
Portugal	B	G	PAL
Qatar	B	G	PAL
Reino Unido	I	I	PAL
Rep. Checa	D	K	SECAM
Roménia	D	K	PAL
Rússia	D	K	SECAM
Singapura	B	G	PAL
Síria	B	H	SECAM
Sri Lanka	B	H	PAL
Suécia	B	G	PAL
Suiça	B	G	PAL
Tailândia	B/M	G	PAL
Tunísia	B	G	SECAM
Turquia	B	G	PAL
Yémen	B	-	PAL

CCIR = Comité Consultatif International des Radiocommunications

PAL = Phase Alternating Line

SECAM = Séquentiel Couleur à Memoire

NTSC = National Television System Comitee

Standard	Linhas	Largura de banda de canal (MHz)	Largura de banda de vídeo (MHz)	Separação Vídeo/ Audio (MHz)	Banda lateral vestigial	Modulação de Vídeo	Modulação de Audio
B (CCIR)	625	7	5	+5,5 (+5,742)1	0,75	negativa	FM, FM 1)
D (OIRT)	625	8	6	+6,5	0,75	negativa	FM
G (CCIR)	625	8	5	+5,5 (+5,742)1	0,75	negativa	FM, FM 1)
H (B)	625	8	5	+5,5	1,25	negativa	FM
I (GB)	625	8	5,5	+6	1,25	negativa	FM
K (OIRT)	625	8	6	+6,5	0,75	negativa	FM
K1 (F)	625	8	6	+6,5	1,25	negativa	FM
L (F)	625	8	6	+6,5	1,25	positiva	AM
M (FCC)	625	6	4,2	+4,5	0,75	negativa	FM
N (America do Sul)	625	6	4,2	+4,5	0,75	negativa	FM

**Standard I / França**

Banda	Canal	Frequência Canal (MHz)	Portadora Vídeo (MHz)	Portadora Audio (MHz)
I	L 02	49 ... 57,00	55,75	49,25
	L 03	53,75 ... 61,75	60,50	54,00
	L 04	57,00 ... 65,00	63,75	57,25
III	L 05	174,75 ... 182,75	176,00	182,50
	L 06	182,75 ... 190,75	184,00	190,50
	L 07	190,75 ... 198,75	192,00	198,50
	L 08	198,75 ... 206,75	200,00	206,50
	L 09	206,75 ... 214,75	208,00	214,50
	L 10	214,75 ... 222,75	216,00	222,50
	Interbanda	B	115,5 ... 123,5	116,75
Canal		127,5 ... 135,5	128,75	135,25
D		139,5 ... 147,5	140,75	147,25
E		151,5 ... 159,5	152,75	159,25
F		163,5 ... 171,5	164,75	171,25
G		175,5 ... 183,5	176,75	183,25
H		187,5 ... 195,5	188,75	195,25
I		199,5 ... 207,5	200,75	207,25
J		211,5 ... 219,5	212,75	219,25
K		223,5 ... 231,5	224,75	231,25
L		235,5 ... 243,5	236,75	243,25
M		247,5 ... 255,5	248,75	255,25
N		259,5 ... 267,5	260,75	267,25
O		271,5 ... 279,5	272,75	279,25
P		283,5 ... 291,5	284,75	291,25
Q	295,5 ... 303,5	296,75	303,25	

**Standard A/ Grã-Bretanha**

Banda	Canal	Frequência Canal (MHz)	Portadora Vídeo (MHz)	Portadora Audio (MHz)
I	B1	41,25 ... 46,25	45,00	41,50
	B2	48 ... 53	51,75	48,25
	B3	53 ... 58	56,75	53,25
	B4	58 ... 63	61,75	58,25
	B5	63 ... 68	66,75	63,25
III	B6	176 ... 181	179,75	176,25
	B7	181 ... 186	184,75	181,25
	B8	186 ... 191	189,75	186,25
	B9	191 ... 196	194,75	191,25
	B10	196 ... 201	199,75	196,25
	B11	201 ... 206	204,75	201,25
	B12	206 ... 211	209,75	206,25
	B13	211 ... 216	214,75	211,25
	B14	216 ... 221	219,75	216,25

**Standard B/ Itália**

Banda	Canal	Frequência Canal (MHz)	Portadora Vídeo (MHz)	Portadora Audio (MHz)
I	A	52,5 ... 56,5	53,75	59,25
	B	61 ... 68	62,25	67,75
II	C	81 ... 88	82,25	87,75
	D	174 ... 181	175,25	180,75
III	E	182,5 ... 189,5	183,75	189,25
	F	191 ... 198	192,25	197,75
	G	200 ... 207	201,25	206,75
	H	209 ... 216	210,25	215,75
	H1	216 ... 223	217,25	222,75
	H2	223 ... 230	224,25	229,75

**Standard I / África do Sul**

Banda	Canal	Frequência Canal (MHz)	Portadora Vídeo (MHz)	Portadora Audio (MHz)
III	4	174 ... 182	175,25	181,25
	5	182 ... 190	183,25	189,25
	6	190 ... 198	191,25	197,25
	7	198 ... 206	199,25	205,25
	8	206 ... 214	207,25	213,25
	9	214 ... 222	215,25	221,25
	10	222 ... 230	223,25	229,25
	11	230 ... 238	231,25	237,25
	13	246 ... 254	247,25	253,25

**Standard D / OIRT**

Banda	Canal	Frequência Canal (MHz)	Portadora Vídeo (MHz)	Portadora Audio (MHz)	
I	1	48,5 ... 56,5	49,75	56,25	
	2	58 ... 66	59,25	65,75	
	3	76 ... 84	77,25	83,75	
II	4	84 ... 92	85,25	91,75	
	5	92 ... 100	93,25	99,75	
SR1	SR1	110 ... 118	111,25	117,75	
	SR2	118 ... 126	119,25	125,75	
	SR3	126 ... 134	127,25	133,75	
	SR4	134 ... 142	135,25	141,75	
	SR5	142 ... 150	143,25	149,75	
	SR6	150 ... 158	151,25	157,75	
	SR7	158 ... 166	159,25	165,75	
	SR8	166 ... 174	167,25	173,75	
III	6	174 ... 182	175,25	181,75	
	7	182 ... 190	183,25	189,75	
	8	190 ... 198	191,25	197,75	
	9	198 ... 206	199,25	205,75	
	10	206 ... 214	207,25	213,75	
	11	214 ... 222	215,25	221,75	
	12	222 ... 230	223,25	229,75	
	SR2	SR11	230 ... 238	231,25	237,75
		SR12	238 ... 246	239,25	245,75
		SR13	246 ... 254	247,25	253,75
SR14		254 ... 262	255,25	261,75	
SR15		262 ... 270	263,25	269,75	
SR16		270 ... 278	271,25	277,75	
SR17		278 ... 286	279,25	285,75	
SR18		286 ... 294	287,25	293,75	
SR3		SR19	294 ... 302	295,25	301,75
		SR20	302 ... 310	303,25	309,75
	SR21	310 ... 318	311,25	317,75	
	SR22	318 ... 326	319,25	325,75	
	SR23	326 ... 334	327,25	333,75	
	SR24	334 ... 342	335,25	341,75	
	SR25	342 ... 350	343,25	349,75	
	SR26	350 ... 358	351,25	357,75	
	SR27	358 ... 366	359,25	365,75	
	SR28	366 ... 374	367,25	373,75	
	SR29	374 ... 382	375,25	381,75	
	SR30	382 ... 390	383,25	389,75	
SR3	SR31	390 ... 398	391,25	397,75	
	SR32	398 ... 406	399,25	405,75	
	SR33	406 ... 414	407,25	413,75	
	SR34	414 ... 422	415,25	421,75	
	SR35	422 ... 430	423,25	429,75	
	SR36	430 ... 438	431,25	437,75	
	SR37	438 ... 446	439,25	445,75	
	SR38	446 ... 454	447,25	453,75	
	SR39	454 ... 462	455,25	461,75	
	SR40	462 ... 470	463,25	469,75	

## Standard B / CCIR

Banda	Canal	Frequência Canal (MHz)	Portadora Vídeo (MHz)	Portadora Audio (MHz)	DVB-T Frequência Central (MHz)	
I	E2	47 ... 54	48,25	53,75	50,5	
	E3	54 ... 61	55,25	60,75	57,5	
	E4	61 ... 68	62,25	67,75	64,5	
S1	S3	118 ... 125	119,25	124,75	121,5	
	S4	125 ... 132	126,25	131,75	128,5	
	S5	132 ... 139	133,25	138,75	135,5	
	S6	139 ... 146	140,25	145,75	142,5	
	S7	146 ... 153	147,25	152,75	149,5	
	S8	153 ... 160	154,25	159,75	156,5	
	S9	160 ... 167	161,25	166,75	163,5	
III	S10	167 ... 174	168,25	173,75	170,5	
	E5	174 ... 181	175,25	180,75	177,5	
	E6	181 ... 188	182,25	187,75	184,5	
	E7	188 ... 195	189,25	194,75	191,5	
	E8	195 ... 202	196,25	201,75	198,5	
	E9	202 ... 209	203,25	208,75	205,5	
	E10	209 ... 216	210,25	215,75	212,5	
	E11	216 ... 223	217,25	222,75	219,5	
	E12	223 ... 230	224,25	229,75	226,5	
	S2	S11	230 ... 237	231,25	236,75	233,5
		S12	237 ... 244	238,25	243,75	240,5
		S13	244 ... 251	245,25	250,75	247,5
S14		251 ... 258	252,25	257,75	254,5	
S15		258 ... 265	259,25	264,75	261,5	
S16		265 ... 272	266,25	271,75	268,5	
S17		272 ... 279	273,25	278,75	245,5	
S18		279 ... 286	280,25	285,75	282,5	
S19		286 ... 293	287,25	292,75	289,5	
S20		293 ... 300	294,25	299,75	296,5	
S3		S21	302 ... 310	303,25	308,75	306,0
		S22	310 ... 318	311,25	316,75	314,0
		S23	318 ... 326	319,25	324,75	322,0
		S24	326 ... 334	327,25	332,75	330,0
		S25	334 ... 342	335,25	340,75	338,0
		S26	342 ... 350	343,25	348,75	346,0
		S27	350 ... 358	351,25	356,75	354,0
	S28	358 ... 366	359,25	364,75	362,0	
	S29	366 ... 374	367,25	372,75	370,0	
	S30	374 ... 382	375,25	380,75	378,0	
	S31	382 ... 390	383,25	388,75	386,0	
	S32	390 ... 398	391,25	396,75	394,0	
	S33	398 ... 406	399,25	404,75	402,0	
	S34	406 ... 414	407,25	412,75	410,0	
	S35	414 ... 422	415,25	420,75	418,0	
	S36	422 ... 430	423,25	428,75	426,0	
	S37	430 ... 438	431,25	436,75	434,0	
		438 ... 446	439,25	444,75	442,0	

## Planificação de Frequências - Norma CCIR (Standard B+G Europa)

VHF			UHF				
BI E2 - E4	Sub-Banda	FM	S Baixa S1 - S10	S Alta S11 - S2	Hiperbanda S21 - S41	BIV 21 - 37	BV 38 - 69

## Standard K / OIRT, G / CCIR, I, L, H

Banda	Canal	Frequência Canal (MHz)	Portadora Vídeo (MHz)	Portadora Audio (MHz) Standard G, H	Portadora Audio (MHz) Standard I	Portadora Audio (MHz) Standard K, L	DVB-T Frequência Central (MHz)
IV	21	470 ... 478	471,25	476,75	477,25	477,75	474
	22	478 ... 486	479,25	484,75	485,25	485,75	482
	23	486 ... 494	487,25	492,75	493,25	493,75	490
	24	494 ... 502	495,25	500,75	501,25	501,75	498
	25	502 ... 510	503,25	508,75	509,25	509,75	506
	26	510 ... 518	511,25	516,75	517,25	517,75	514
	27	518 ... 526	519,25	524,75	525,25	525,75	522
	28	526 ... 534	527,25	532,75	533,25	533,75	530
	29	534 ... 542	535,25	540,75	541,25	541,75	538
	30	542 ... 550	543,25	548,75	549,25	549,75	546
	31	550 ... 558	551,25	556,75	557,25	557,75	554
	32	558 ... 566	559,25	564,75	565,25	565,75	562
	33	566 ... 574	567,25	572,75	573,25	573,75	570
	34	574 ... 582	575,25	580,75	581,25	581,75	578
	35	582 ... 590	583,25	588,75	589,25	589,75	586
	36	590 ... 598	591,25	596,75	597,25	597,75	594
	37	598 ... 606	599,25	604,75	605,25	605,75	602
	38	606 ... 614	607,25	612,75	613,25	613,75	610
	39	614 ... 622	615,25	620,75	621,25	621,75	618
	40	622 ... 630	623,25	628,75	629,25	629,75	626
	41	630 ... 638	631,25	636,75	637,25	637,75	634
	42	638 ... 646	639,25	644,75	645,25	645,75	642
	43	646 ... 654	647,25	652,75	653,25	653,75	650
	44	654 ... 662	655,25	660,75	661,25	661,75	658
	45	662 ... 670	663,25	668,75	669,25	669,75	666
	46	670 ... 678	671,25	676,75	677,25	677,75	674
	47	678 ... 686	679,25	684,75	685,25	685,75	682
	48	686 ... 694	687,25	692,75	693,25	693,75	690
	49	694 ... 702	695,25	700,75	701,25	701,75	698
	50	702 ... 710	703,25	708,75	709,25	709,75	706
	51	710 ... 718	711,25	716,75	717,25	717,75	714
	52	718 ... 726	719,25	724,75	725,25	725,75	722
	53	726 ... 734	727,25	732,75	733,25	733,75	730
	54	734 ... 742	735,25	740,75	741,25	741,75	738
	55	742 ... 750	743,25	748,75	749,25	749,75	746
	56	750 ... 758	751,25	756,75	757,25	757,75	754
57	758 ... 766	759,25	764,75	765,25	765,75	762	
58	766 ... 774	767,25	772,75	773,25	773,75	770	
59	774 ... 782	775,25	780,75	781,25	781,75	778	
60	782 ... 790	783,25	788,75	789,25	789,75	786	
61	790 ... 798	791,25	796,75	797,25	797,75	794	
62	798 ... 806	799,25	804,75	805,25	805,75	802	
63	806 ... 814	807,25	812,75	813,25	813,75	810	
64	814 ... 822	815,25	820,75	821,25	821,75	818	
65	822 ... 830	823,25	828,75	829,25	829,75	826	
66	830 ... 838	831,25	836,75	837,25	837,75	834	
67	838 ... 846	839,25	844,75	845,25	845,75	842	
68	846 ... 854	847,25	852,75	853,25	853,75	850	
		854 ... 862	855,25	860,75	861,25	861,75	858

$\mu V$ 75 $\Omega$	dB $\mu V$	dBm	mV 75 $\Omega$	dB $\mu V$	dBm	V 75 $\Omega$	dB $\mu V$	dBm
1	0	-109	1	60	-49	1	120	+11
1,5	3,5	-105,5	1,5	63,5	-45,5	1,5	123,5	+14,5
2	6	-103	2	66	-43	2	126	+17
2,5	8	-101	2,5	68	-41	2,5	128	+19
3	9,5	-99,5	3	69,5	-39,5	3	129,5	+20,5
3,5	11	-98	3,5	71	-38	3,5	131	+22
4	12	-97	4	72	-37	4	132	+23
4,5	13	-96	4,5	73	-36	4,5	133	+24
5	14	-95	5	74	-35	5	134	+25
6	15,5	-93,5	6	75,5	-33,5	6	135,5	+26,5
7	17	-92	7	77	-32	7	137	+28
8	18	-91	8	78	-31	8	138	+29
9	19	-90	9	79	-30	9	139	+30
10	20	-89	10	80	-29	10	140	+31
15	23,5	-85,5	15	83,5	-25,5			
20	26	-83	20	86	-23			
25	28	-81	25	88	-21			
30	29,5	-79,5	30	89,5	-19,5			
35	31	-78	35	91	-18			
40	32	-77	40	92	-17			
45	33	-76	45	93	-16			
50	34	-75	50	94	-15			
60	35,5	-73,5	60	95,5	-13,5			
70	37	-72	70	97	-12			
80	38	-71	80	98	-11			
90	39	-70	90	99	-10			
100	40	-69	100	100	-9			
150	43,5	-66,5	150	103,5	-5,5			
200	46	-63	200	106	-3			
250	48	-61	250	108	-1			
300	49,5	-59,5	300	109,5	+0,5			
350	51	-58	350	111	+2			
400	52	-57	400	112	+3			
450	53	-56	450	113	+4			
500	54	-55	500	114	+5			
600	55,5	-53,5	600	115,5	+6,5			
700	57	-52	700	117	+8			
800	58	-51	800	118	+9			
900	59	-50	900	119	+10			

**V → dB $\mu V$**

$Y \mu V = 20 \log (Y \mu V) [dB\mu V]$   
 $Y mV = 20 \log (Y mV \times 103) [dB\mu V]$   
 $Y V = 20 \log (Y V \times 106) [dB\mu V]$

**V → dBm**

$Y \mu V = 10 \log [(Y \mu V/75)^2 \times 10^{-9}] [dBm]$   
 $Y mV = 10 \log [(Y mV/75)^2 \times 10^{-3}] [dBm]$   
 $Y V = 10 \log [(Y V/75)^2 \times 103] [dBm]$

**RELAÇÃO SINAL/RUÍDO S/N (SNR)**

Relação entre o nível de sinal e o nível de ruído (expressa-se em dB).  
 A figura de ruído, de um amplificador, indica em quantos dB se degrada a relação sinal/ruído.

Relação S/N	> 46 dB	37 dB	30 dB	< 26 dB
Ruído	Inexistente	Visível mas não perturbador	Visível e perturbador	Predominante
Qualidade da Imagem	Excelente	Boa	Má	Inútil

**REDUÇÃO DO NÍVEL DE SAÍDA EM AMPLIFICADORES DE BANDA LARGA COM:**

**Aumento do número de canais a distribuir na rede coaxial**

Em geral o nível especificado de saída de um amplificador de banda larga (Ex. 115dB máx DIN 45004B; IM3 60dB) expressa o nível máximo para a amplificação de dois canais. Quando se amplificam mais de 2 canais, de modo a evitar intermodulações, o nível de saída, deve reduzir-se de acordó com a seguinte tabela.

Nº de Canais	2	3	4	5	6	7	8	9	10	12	14	16	24	36
R1: Redução do nível máximo de saída (dB)	0	2	3,5	4,5	5	5,5	6	6,5	7	8	8,5	9	11	12,5

$R1 = 7,5 \times \log (n-1)$   
 $n = \text{Nº de canais}$

**Número de amplificadores em cascata**

No caso da utilização de varios amplificadores de Banda Larga em cascata deve aplicar-se uma redução adicional de acordo com a seguinte tabela.

Nº de Amplificadores em cascata	-	2	3	4	5	6	7
R2: Redução do nível máximo de saída (dB)	0	3	4,8	6	7	7,8	8,5

$R2 = 10 \times \log (m)$   
 $m = \text{Número de Amplificadores em cascata}$

Nota: Todos os canais recebidos devem ser considerados, mesmo os não utilizados. A totalidade dos canais de rádio FM recebidos devem ser contados como um canal de TV quando transmitidos 6-10dB abaixo dos canais de TV, caso contrário cada canal de FM deve ser contabilizada como um canal de TV.

**Portugal Continental**

Estação Emissora TDT	Longitude	Latitude	Canal	Frequência
Abrantes	39°27'46.01"N	8°12'14.50"W	56	750-758 MHz
Águeda	40°34'24.03"N	8°26'56.06"W	56	750-758 MHz
Águeda Zona Industrial	40°34'55.73"N	8°24'33.26"W	56	750-758 MHz
Albufeira	37°5'29.38"N	8°15'10.59"W	56	750-758 MHz
Alcácer do Sal	38°22'21.78"N	8°30'20.40"W	56	750-758 MHz
Alcobaça	39°33'21.10"N	8°58'06.77"W	56	750-758 MHz
Alcoutim	37°28'18.00"N	7°28'29.10"W	56	750-758 MHz
Aldeia de Juso	38°43'36.32"N	9°26'38.43"W	56	750-758 MHz
Alenquer	39°2'56.24"N	9°0'52.30"W	56	750-758 MHz
Algueirão	38°48'28.77"N	9°19'57.26"W	56	750-758 MHz
Almada	38°40'25.88"N	9°10'36.86"W	56	750-758 MHz
Almodôvar	37°30'43.33"N	8°3'43.02"W	56	750-758 MHz
Alter do Chão	39°12'28.89"N	7°39'40.10"W	56	750-758 MHz
Alto do Galeão (Darque - Viana do Castelo)	41°40'39.60"N	8°47'42.74"W	56	750-758 MHz
Alto S. Bento, Évora	38°34'56.83"N	7°56'14.92"W	56	750-758 MHz
Alvaiázere	39°49'41.65"N	8°24'40.01"W	56	750-758 MHz
Alverca	38°52'33.42"N	9°3'52.01"W	56	750-758 MHz
Alvôco das Várzeas	40°16'56.28"N	7°49'05.87"W	56	750-758 MHz
Amarante	41°16'01.81"N	8°06'04.58"W	56	750-758 MHz
Arcos de Valdevez	41°50'53.40"N	8°27'3.58"W	56	750-758 MHz
Arganil	40°13'38.04"N	8°3'15.02"W	56	750-758 MHz
Arouca	40°55'59.38"N	8°13'31.16"W	56	750-758 MHz
Arronches	39°07'20.57"N	7°17'05.95"W	56	750-758 MHz
Arruda dos Vinhos	38°57'38.28"N	9°3'01.12"W	56	750-758 MHz
Aveiro Centro	40°38'33.38"N	8°39'8.52"W	56	750-758 MHz
Avessadas	41°10'1.86"N	8°10'53.91"W	56	750-758 MHz
Avis	39°3'13.20"N	7°53'26.08"W	56	750-758 MHz
Azóia, Sintra	38°46'46.00"N	9°28'34.00"W	56	750-758 MHz
Barcarena	38°44'12.46"N	9°16'28.86"W	56	750-758 MHz
Barrancos	38°7'43.53"N	6°58'54.43"W	56	750-758 MHz
Barroca Grande	40°9'47.94"N	7°45'26.29"W	56	750-758 MHz
Batalha	39°39'29.54"N	7°45'26.29"W	56	750-758 MHz
Beja	38°0'41.09"N	7°51'37.07"W	56	750-758 MHz
Benfica, Lisboa	38°44'25.98"N	9°11'32.61"W	56	750-758 MHz
Bezerra	38°47'11.68"N	9°22'49.88"W	56	750-758 MHz
Boa Viagem	40°11'51.97"N	8°51'38.51"W	56	750-758 MHz
Boa Viagem 2	40°11'51.97"N	8°51'38.51"W	56	750-758 MHz
Bonfim, Porto	41°9'4.02"N	8°35'44.80"W	56	750-758 MHz
Borba	38°48'52.83"N	7°27'56.75"W	56	750-758 MHz
Bornes	41°26'02.47"N	7°00'23.00"W	56	750-758 MHz
Braga	41°30'56.93"N	8°23'45.84"W	56	750-758 MHz
Braga Centro	41°32'42.08"N	8°25'59.39"W	56	750-758 MHz
Bragança Centro	41°48'38.00"N	6°45'47.90"W	56	750-758 MHz
Bufoão (Ponte de Sôr)	39°16'43.50"N	8°41'18.90"W	56	750-758 MHz
Cacém	38°45'35.59"N	9°18'22.68"W	56	750-758 MHz
Caldas da Rainha	39°24'21.77"N	9°8'4.55"W	56	750-758 MHz
Caldas de Vizela	41°20'58.04"N	8°19'08.81"W	56	750-758 MHz
Campo Maior	39°1'38.05"N	7°5'9.42"W	56	750-758 MHz
Candeeiros	39°34'26.51"N	8°50'59.42"W	56	750-758 MHz
Caparica	38°39'34.71"N	9°14'7.56"W	56	750-758 MHz
Caramulo	40°33'9.75"N	8°10'46.92"W	56	750-758 MHz
Cascais	38°41'58.07"N	9°25'25.68"W	56	750-758 MHz
Castanheira de Pêra	40°0'4.10"N	8°12'25.30"W	56	750-758 MHz
Castelo de Vide	39°24'43.39"N	7°28'02.54"W	56	750-758 MHz
Castro Verde	37°42'6.94"N	8°5'4.61"W	56	750-758 MHz
Celorico de Basto	41°23'10.68"N	7°57'20.70"W	56	750-758 MHz
Cerdeira	41°44'24.70"N	7°56'51.56"W	56	750-758 MHz
Cerro Águia (Albufeira)	37°5'30.59"N	8°16'15.43"W	56	750-758 MHz
Cheleiros	38°53'3.02"N	9°19'23.75"W	56	750-758 MHz
Coimbra - Ceira	40°11'16.01"N	8°22'14.06"W	56	750-758 MHz
Coimbra - Centro	40°12'46.47"N	8°25'54.74"W	56	750-758 MHz
Coimbra Observatório	40°12'0.47"N	8°26'33.59"W	56	750-758 MHz
Coruche	38°56'10.81"N	8°29'13.82"W	56	750-758 MHz
Couço	38°58'59.35"N	8°16'22.61"W	56	750-758 MHz
Covilhã Carpinteira	40°17'15.68"N	7°30'27.11"W	56	750-758 MHz

**Portugal Continental**

Estação Emissora TDT	Longitude	Latitude	Canal	Frequência
Covilhã Reitoria	40°16'30.29"N	7°30'39.05"W	56	750-758 MHz
Cruz de Pau	38°37'3.78"N	9°7'2.31"W	56	750-758 MHz
Elvas	38°52'59.90"N	7°9'44.84"W	56	750-758 MHz
Espinhhal (Penela)	40°1'2.90"N	8°24'9.30"W	56	750-758 MHz
Estoril	38°42'37.33"N	9°24'32.88"W	56	750-758 MHz
Estremoz	38°51'37.47"N	7°35'21.62"W	56	750-758 MHz
Estremoz - Quinta da Esperança	38°51'16.40"N	7°36'22.50"W	56	750-758 MHz
Évora - Centro	38°34'23.09"N	7°54'33.64"W	56	750-758 MHz
Évora - Entrevinhas	38°34'4.75"N	7°53'25.00"W	56	750-758 MHz
Faro	37°01'17.40"N	7°56'03.84"W	56	750-758 MHz
Fátima	39°36'30.82"N	8°40'39.23"W	56	750-758 MHz
Ferreira do Alentejo	38°3'43.81"N	8°7'11.81"W	56	750-758 MHz
Foia	37°18'55.73"N	8°35'35.30"W	56	750-758 MHz
Fornos de Algodres	40°36'36.67"N	7°30'28.07"W	56	750-758 MHz
Foz	41°9'38.33"N	8°40'10.21"W	56	750-758 MHz
Gaia	41°7'38.99"N	8°36'47.77"W	56	750-758 MHz
Gaia Centro	41°8'24.82"N	8°37'28.84"W	56	750-758 MHz
Gardunha	40°4'48.22"N	7°31'35.01"W	56	750-758 MHz
Gavião	39°27'50.59"N	7°55'55.30"W	56	750-758 MHz
Graça	38°43'32.61"N	9°7'44.84"W	56	750-758 MHz
Grândola	38°12'22.13"N	8°35'0.70"W	56	750-758 MHz
Guarda	40°32'14.64"N	7°16'20.43"W	56	750-758 MHz
Guimarães Centro	41°26'38.44"N	8°17'40.03"W	56	750-758 MHz
Guimarães Penha	41°26'1.80"N	8°16'8.21"W	56	750-758 MHz
Janas	38°49'40.20"N	9°25'18.20"W	56	750-758 MHz
Junqueira	41°22'51.20"N	8°41'4.19"W	56	750-758 MHz
Lagos Centro	37°6'5.68"N	8°40'45.25"W	56	750-758 MHz
Lagos Norte	37°6'19.88"N	8°40'35.65"W	56	750-758 MHz
Lamego	41°6'31.07"N	7°49'35.84"W	56	750-758 MHz
Leça	41°12'2.68"N	8°41'39.06"W	56	750-758 MHz
Leiranco, Chaves	41°43'52.17"N	7°38'51.87"W	56	750-758 MHz
Leiria	39°44'43.59"N	8°47'57.62"W	56	750-758 MHz
Lisboa - Castelo	38°42'53.95"N	9°8'2.73"W	56	750-758 MHz
Lisboa - Estrela	38°42'44.98"N	9°9'34.31"W	56	750-758 MHz
Lisboa - Restelo	38°42'39.19"N	9°12'40.12"W	56	750-758 MHz
Lisboa - Trindade	38°42'41.59"N	9°8'33.18"W	56	750-758 MHz
Lisboa - Xabregas	38°43'30.58"N	9°6'58.34"W	56	750-758 MHz
Logo de Deus - Coimbra	40°15'47.79"N	8°25'45.62"W	56	750-758 MHz
Loulé	37°8'22.63"N	8°1'16.75"W	56	750-758 MHz
Lourosa	40°58'06.46"N	8°31'04.74"W	56	750-758 MHz
Lousa (Torre de Moncorvo)	41°10'19.90"N	7°10'32.60"W	56	750-758 MHz
Lousã	40°05'23.07"N	8°10'43.81"W	46	670-678 MHz
Lousã	40°05'23.07"N	8°10'43.81"W	56	750-758 MHz
Mação	39°33'22.82"N	7°59'34.96"W	56	750-758 MHz
Machialinho	40°05'43.61"N	7°46'15.60"W	56	750-758 MHz
Malveira	38°56'28.99"N	9°15'28.19"W	56	750-758 MHz
Mangualde	40°36'50.30"N	7°44'22.47"W	56	750-758 MHz
Manteigas	40°25'4.30"N	7°32'35.90"W	56	750-758 MHz
Marofa	40°51'52.29"N	6°59'29.91"W	56	750-758 MHz
Marvão	39°23'41.55"N	7°22'42.52"W	56	750-758 MHz
Mealhada	40°23'2.22"N	8°29'46.11"W	56	750-758 MHz
Melides	38°8'2.00"N	8°43'10.60"W	56	750-758 MHz
Mendro	38°14'47.30"N	7°47'1.60"W	56	750-758 MHz
Mértola	37°38'14.40"N	7°39'22.0"W	56	750-758 MHz
Mira de Aire	39°31'55.00"N	8°43'52.80"W	56	750-758 MHz
Mirandela	41°29'27.87"N	7°11'4.76"W	56	750-758 MHz
Mogadouro	41°19'3.22"N	6°43'52.24"W	56	750-758 MHz
Monchique	37°19'1.60"N	8°31'53.50"W	56	750-758 MHz
Monsanto, Lisboa	38°43'37.88"N	9°11'20.90"W	56	750-758 MHz
Montalegre	41°49'08"N	07°47'23"W	56	750-758 MHz
Monte da Virgem, Porto	41°6'47.42"N	8°35'54.47"W	42	638-646 MHz
Monte da Virgem, Porto	41°6'47.42"N	8°35'54.47"W	56	750-758 MHz
Monte do Facho	39°42'23.34"N	8°51'39.85"W	56	750-758 MHz
Monte Franqueira (Barcelos)	41°29'22.50"N	8°38'43.50"W	56	750-758 MHz
Monte Goisa (Caminha)	41°54'27.14"N	8°46'33.07"W	56	750-758 MHz

**Portugal Continental**

Estação Emissora TDT	Longitude	Latitude	Canal	Frequência
Montedor	41°45'3.50"N	8°52'23.50"W	56	750-758 MHz
Montejunto	39°10'25.51"N	9°3'33.49"W	49	694-702 MHz
Montejunto	39°10'25.51"N	9°3'33.49"W	56	750-758 MHz
Montemor-o-Novo	38°40'0.28"N	8°12'35.40"W	56	750-758 MHz
Mora	38°56'27.10"N	8°9'51.00"W	56	750-758 MHz
Mortágua	40°23'13.13"N	8°13'48.87"W	56	750-758 MHz
Mosteiro (Sabugal)	40°18'34.50"N	7°8'42.20"W	56	750-758 MHz
Moura	38°08'23.50"N	7°26'56.91"W	56	750-758 MHz
Nazaré Centro	39°35'57.29"N	9°4'11.67"W	56	750-758 MHz
Nisa	39°30'12.25"N	7°38'34.29"W	56	750-758 MHz
Óbidos	39°21'26.74"N	9°8'35.44"W	56	750-758 MHz
Odemira	37°35'45.81"N	8°39'39.01"W	56	750-758 MHz
Odivelas	38°48'43.62"N	9°11'55.56"W	56	750-758 MHz
Odivelas - Centro	38°47'10.43"N	9°10'53.46"W	56	750-758 MHz
Oleiros	39°55'29.78"N	7°54'27.70"W	56	750-758 MHz
Olivais	38°46'14.67"N	9°6'47.15"W	56	750-758 MHz
Ourém	39°38'32.57"N	8°35'30.05"W	56	750-758 MHz
Ourique	37°39'6.37"N	8°13'29.61"W	56	750-758 MHz
Padrela	41°33'44.93"N	7°31'0.81"W	56	750-758 MHz
Palmeira de Faro	41°32'27.31"N	8°45'10.11"W	56	750-758 MHz
Palmela	38°33'23.02"N	8°54'27.56"W	56	750-758 MHz
Pampilhosa da Serra	40°2'55.30"N	7°58'11.70"W	56	750-758 MHz
Paredes de Coura	41°55'59.30"N	8°33'20.70"W	56	750-758 MHz
Pedra do Vento	40°31'19.47"N	7°17'11.11"W	56	750-758 MHz
Penacova	40°16'17.14"N	8°17'38.00"W	56	750-758 MHz
Penafiel	41°12'51.67"N	8°15'57.49"W	56	750-758 MHz
Penamacor	40°10'4.30"N	7°10'0.16"W	56	750-758 MHz
Penedo da Saudade, Coimbra	40°12'40.11"N	8°24'37.60"W	56	750-758 MHz
Penedo Gordo	39°40'46.61"N	7°42'02.40"W	56	750-758 MHz
Penouta (Cabeceiras de Basto)	41°29'25.26"N	8°1'29.24"W	56	750-758 MHz
Picota (Loulé)	37°9'21.13"N	8°6'47.71"W	56	750-758 MHz
Piódão	40°15'02.41"N	7°49'59.90"W	56	750-758 MHz
Pirocão (Freixo de Espada à Cinta)	41°6'48.69"N	6°48'56.74"W	56	750-758 MHz
Podame	42°2'31.30"N	8°21'19.80"W	56	750-758 MHz
Pombal	39°54'49.38"N	8°38'28.63"W	56	750-758 MHz
Ponte de Lima	41°46'50.60"N	8°36'21.80"W	56	750-758 MHz
Portalegre	39°17'52.63"N	7°26'33.99"W	56	750-758 MHz
Porto - Av. Brasil	41°9'38.67"N	8°40'59.12"W	56	750-758 MHz
Porto - Fernão Lopes	41°9'4.69"N	8°39'55.90"W	56	750-758 MHz
Porto - Pedro Escobar	41°9'2.28"N	8°39'30.20"W	56	750-758 MHz
Porto de Mós	39°35'49.50"N	8°48'36.20"W	56	750-758 MHz
Póvoa de Lanhoso	41°35'0.91"N	8°17'57.50"W	56	750-758 MHz
Póvoa de Santo Adrião	38°47'51.65"N	9°10'3.61"W	56	750-758 MHz
Redondo	38°39'2.75"N	7°33'4.99"W	56	750-758 MHz
Reguengos de Monsaraz	38°25'25.23"N	7°32'15.6"W	56	750-758 MHz
Resende	41°6'2.33"N	7°56'16.70"W	56	750-758 MHz
Ribeira de Pena	41°31'14.90"N	7°48'25.00"W	56	750-758 MHz
Rio Arda	41°1'31.94"N	8°20'45.44"W	56	750-758 MHz
Rio Maior	39°21'12.61"N	8°57'45.33"W	56	750-758 MHz
S. Bernardo	40°37'16.15"N	8°37'28.33"W	56	750-758 MHz
Santa Marta de Penaguião	41°12'16.40"N	7°45'11.00"W	56	750-758 MHz
Santarém	39°14'06.11"N	8°41'08.61"W	56	750-758 MHz
Santiago do Cacém	38°1'11.40"N	8°41'48.00"W	56	750-758 MHz
Santo Tirso	41°19'29.32"N	8°26'37.21"W	56	750-758 MHz
São Bartolomeu (Bragança)	41°47'45.11"N	6°44'48.24"W	56	750-758 MHz
São Domingos	41°7'14.87"N	7°44'47.00"W	56	750-758 MHz
São Miguel, Faro	37°6'4.77"N	7°49'49.72"W	56	750-758 MHz
Sátão	40°44'52.90"N	7°44'10.20"W	56	750-758 MHz
Seixo-Alvo, Porto	41°3'9.15"N	8°31'6.64"W	56	750-758 MHz
Serpa	37°56'21.08"N	7°35'54.56"W	56	750-758 MHz
Serra do Alvão	41°21'43.63"N	7°45'50.82"W	56	750-758 MHz
Sertã	39°47'15.32"N	8°05'21.00"W	56	750-758 MHz
Sesimbra	38°27'32.87"N	9°05'56.07"W	56	750-758 MHz
Silves	37°11'05.06"N	8°25'38.41"W	56	750-758 MHz
Silves Centro	37°11'11.65"N	8°26'39.22"W	56	750-758 MHz

**Portugal Continental**

Estação Emissora TDT	Longitude	Latitude	Canal	Frequência
Sines	37°57'10.98"N	8°50'31.97"W	56	750-758 MHz
Sintra	38°47'59.61"N	9°22'59.07"W	56	750-758 MHz
Sítio da Nazaré	39°36'25.60"N	9°04'12.20"W	56	750-758 MHz
Sousel	38°55'50.12"N	7°41'10.11"W	56	750-758 MHz
Surrinha (Moimenta da Beira)	40°57'01.44"N	7°36'59.34"W	56	750-758 MHz
Tavira	37°7'27.97"N	7°39'00.80"W	56	750-758 MHz
Termas de Monfortinho	40°0'7.66"N	6°52'48.99"W	56	750-758 MHz
Terras de Bouro	41°43'38.41"N	8°18'8.74"W	56	750-758 MHz
Tocha	40°18'40.97"N	8°45'3.61"W	56	750-758 MHz
Tomar	39°35'57.30"N	8°25'00.31"W	56	750-758 MHz
Torres Vedras	39°05'24.00"N	9°15'33.99"W	56	750-758 MHz
Trancão - Torres Novas	39°29'4.91"N	8°33'39.46"W	56	750-758 MHz
Trancoso FH	40°46'33.63"N	7°20'55.07"W	56	750-758 MHz
Vale de Cambra	40°51'51.56"N	8°25'27.08"W	56	750-758 MHz
Vale de Mira (Miranda do Douro)	41°29'30.14"N	6°18'41.76"W	56	750-758 MHz
Peniche	39°17'41.64"N	9°18'51.85"W	56	750-758 MHz
Valença	42°01'20.98"N	8°35'35.99"W	56	750-758 MHz
Valongo	41°10'19.35"N	8°29'36.97"W	56	750-758 MHz
Viana do Castelo	41°41'50.24"N	8°49'58.18"W	56	750-758 MHz
Vieira do Minho	41°39'33.40"N	8°8'24.40"W	56	750-758 MHz
Vila de Rei	39°40'24.52"N	8°8'26.39"W	56	750-758 MHz
Vila Franca de Xira	38°57'13.08"N	8°59'22.79"W	56	750-758 MHz
Vila Franca de Xira - Montegordo	38°57'44.60"N	8°59'34.80"W	56	750-758 MHz
Vila Nova de São Bento	37°55'48.02"N	7°24'53.48"W	56	750-758 MHz
Vila Praia de Âncora	41°48'55.65"N	8°51'45.36"W	56	750-758 MHz
Vila Viçosa	38°46'5.12"N	7°25'50.20"W	56	750-758 MHz
Vilar Formoso	40°36'07.34"N	6°50'06.66"W	56	750-758 MHz
Vinhais	41°50'5.74"N	6°59'24.67"W	56	750-758 MHz
Viseu Centro	40°39'29.14"N	7°54'43.15"W	56	750-758 MHz
Viseu Sul	40°38'54.18"N	7°55'11.08"W	56	750-758 MHz
Volta da Pedra, Palmela	38°34'30.39"N	8°53'58.53"W	56	750-758 MHz
Vouzela	40°43'17.32"N	8°5'42.86"W	56	750-758 MHz

**Arquipélago da Madeira**

Estação Emissora TDT	Longitude	Latitude	Canal	Frequência
Encumeada	32°45'12.74"N	17°01'04.29"W	54	734-742 MHz
Funchal	32°39'35.67"N	16°54'37.46"W	54	734-742 MHz
Pedra Mole	3240'37.87"N	1703'04.35"W	54	734-742 MHz
Pico Arco Calheta	32°43'33.09"N	17°8'13.18"W	54	734-742 MHz
Pico Arco de São Jorge	32°48'59.31"N	16°57'08.20"W	54	734-742 MHz
Pico da Cruz	32°38'32.52"N	32°38'32.52"N	54	734-742 MHz
Pico do Facho	32°43'26.95"N	16°45'32.93"W	54	734-742 MHz
Pico do Galo	32°39'32.31"N	17°0'18.59"W	54	734-742 MHz
Pico do Silva	32°41'25.37"N	16°52'28.08"W	54	734-742 MHz
Ponta Delgada	3249'26.49"N	1658'53.13"W	54	734-742 MHz
Porto Santo (Ilha Porto Santo)	33°4'13.32"N	16°19'8.76"W	54	734-742 MHz

**Arquipélago dos Açores**

Estação Emissora TDT	Longitude	Latitude	Canal	Frequência
Barrosa (S. Miguel)	37°45'43.23"N	25°29'38.94"W	48	686-694 MHz
Camarinhas (S. Miguel)	37°50'25.78"N	25°47'53.11"W	47	678-686 MHz
Castelete (Pico)	38°23'16.21"N	28°15'0.64"W	49	694-702 MHz
Espalagama (Faial)	38°32'51.64"N	28°36'57.79"W	47	678-686 MHz
Pico Alto (Santa Maria)	36°58'45.85"N	25°5'27.05"W	55	742-750 MHz
Pico Bartolomeu (S. Miguel)	37°46'41.96"N	25°10'10.18"W	56	750-758 MHz
Pico Geraldo (Pico)	38°24'3.28"N	28°14'4.82"W	48	686-694 MHz
Pico Jardim (Graciosa)	39°5'5.06"N	28°19'6.68"W	49	694-702 MHz
Pico Verde (Faial)	38°35'30.59"N	28°47'48.39"W	48	686-694 MHz
Ribeira Grande (S. Miguel)	37°49'19.08"N	25°31'18.59"W	56	750-758 MHz
Santa Barbara (Terceira)	38°43'47.75"N	27°19'7.56"W	55	742-750 MHz
Santa Luzia (Terceira)	38°39'34.57"N	27°13'26.94"W	47	678-686 MHz
Serra do Cume (Terceira)	38°42'43.66"N	27°6'27.42"W	49	694-702 MHz
Velas (São Jorge)	38°40'52.38"N	28°11'45.17"W	56	750-758 MHz

TDT (Zona Digital A: DVB-T; Zona Digital B: DVB-S2)

Modulação	NÍVEL DE SINAL (dBμV)				MER				C/N (dB)				VBER (dB)			
	5 - 862MHz		950 - 2150MHz		5 - 862MHz		950 - 2150MHz		5 - 862MHz		950 - 2150MHz		5 - 862MHz		950 - 2150MHz	
	Recom.	Limites	Recom.	Limites	Recom.	Limites	Recom.	Limites	Recom.	Limites	Recom.	Limites	Recom.	Limites	Recom.	Limites
DVB-T (64 QAM)	55	45-74	-	-	26	20	-	-	27	19	-	-	1x10 <sup>-5</sup>	2x10 <sup>-4</sup>	-	-
DVB-S2 (8PSK)	-	-	55	47-77	-	-	17	13	-	-	16	12	-	-	-	-

Modulação	PER (dB)				CBER (dB)			
	5 - 862MHz		950 - 2150MHz		5 - 862MHz		950 - 2150MHz	
	Recom.	Limites	Recom.	Limites	Recom.	Limites	Recom.	Limites
DVB-T (64 QAM)	-	-	-	-	1x10 <sup>-3</sup>	4x10 <sup>-2</sup>	-	-
DVB-S2 (8PSK)	-	-	1x10 <sup>-8</sup>	1x10 <sup>-7</sup>	-	-	1x10 <sup>-3</sup>	7x10 <sup>-2</sup>

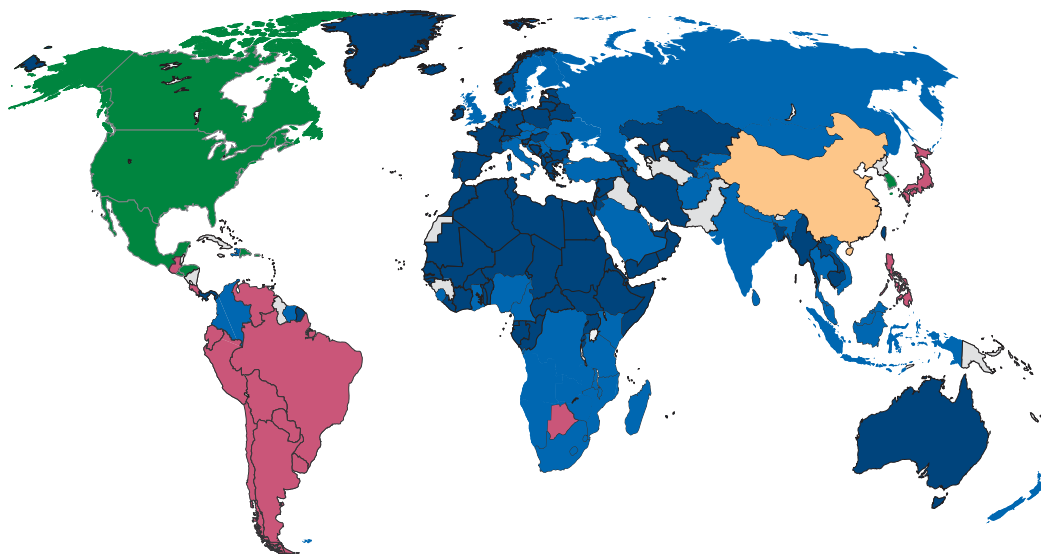
Nota: Os valores referidos nesta tabela resultam das normas EN 60728-1, EN 60728-1-2, ETSITR101290 e da recomendação ITV-R BT. 1735-1, considerando os parâmetros relativos à plataforma TDT em Portugal.  
O C/N é igual ao SNR adicionado a uma margem correspondente a um "roll-off" de 0,3 dB. Os valores referidos para TDT correspondem ao SNR, tal como previsto nas normas referidas.



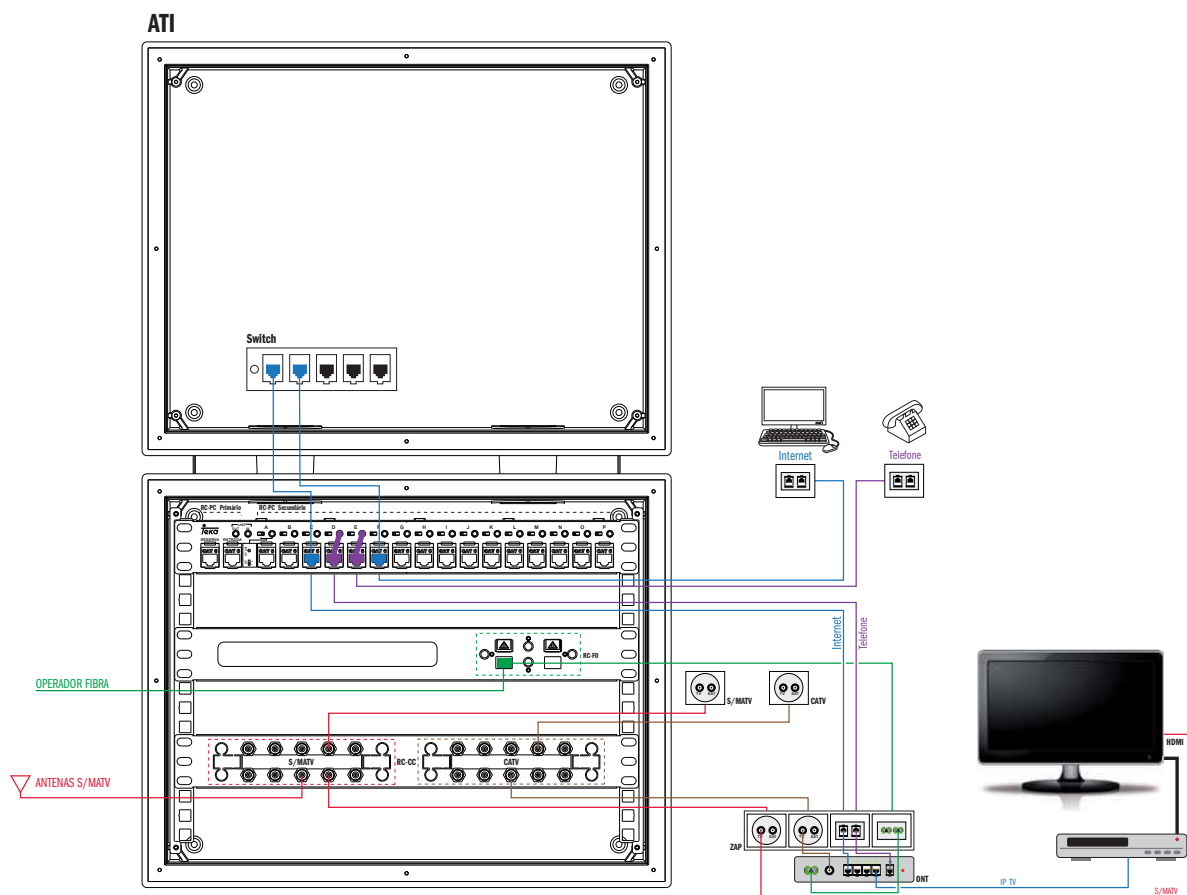
Limites de nível de sinal nas tomadas em função da modulação

Modulação	Limites (dBμV)
DVB-T (64 QAM)	45-74
DVB-S2 (8PSK)	47-77
DVB-S (QPSK)	47-77
DVB-C (64 QAM)	47-67
DAB-Rádio	28-94
FM-Rádio	40/50*-70
AM-TV	57-80

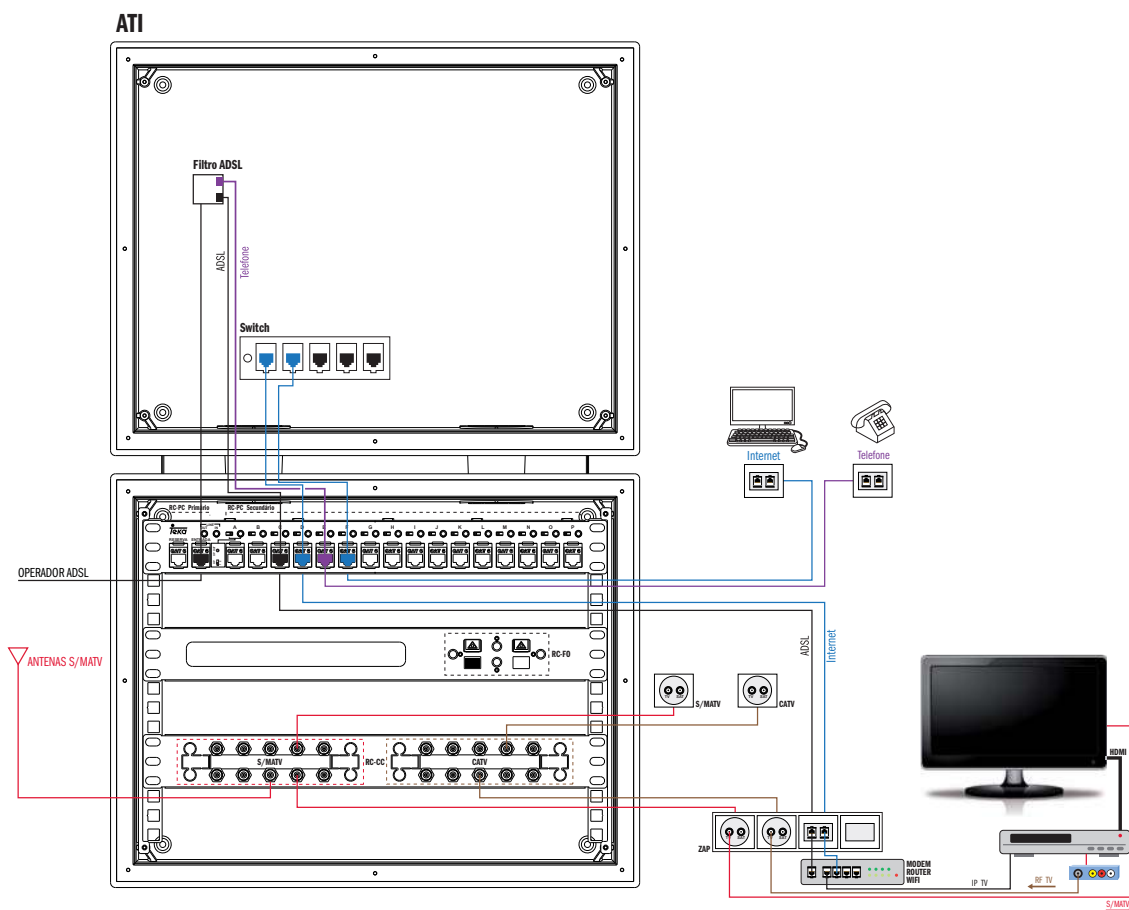
\*40 mono; 50 stereo



**FIBRA ÓTICA**

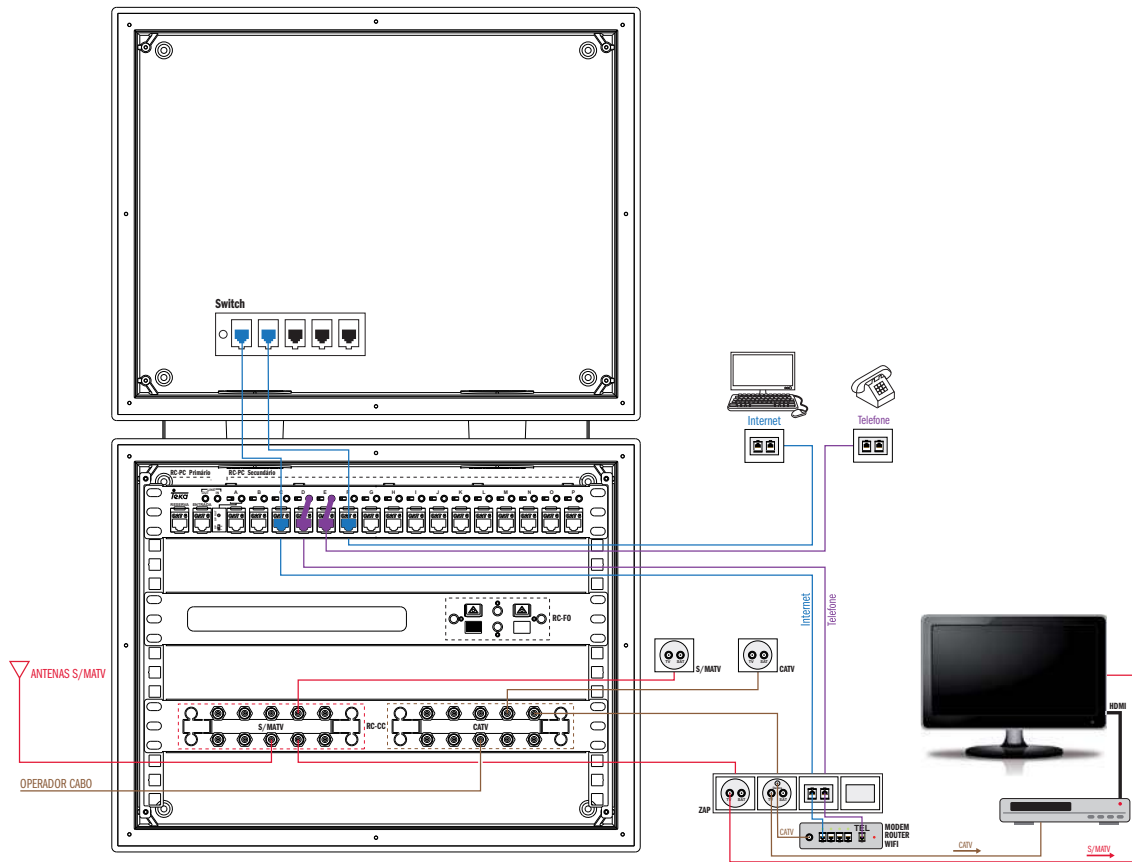


**PARES DE COBRE - ADSL**



CABO COAXIAL - CATV

ATI



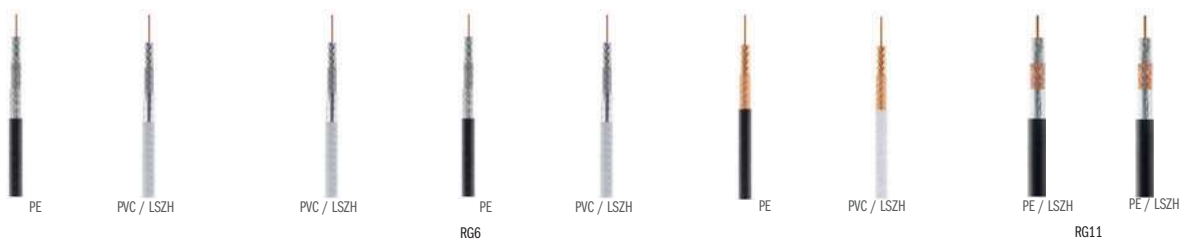
ATI em Caixa Plástica Dupla



ATI em Bastidor

Nota: ver outras configurações de ATI's e Bastidores 3play Série 15", página 108 e 109

**Cabos coaxiais**



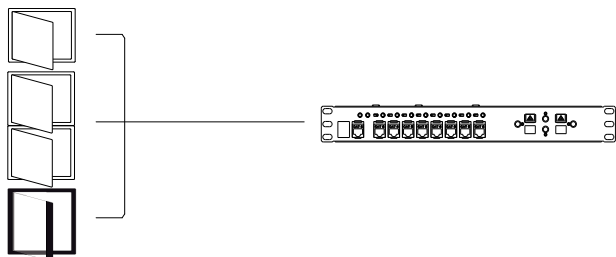
Modelo	N46V3			N47HV3		N48HV3			N49HV3			N76V3	N78HV3
	2901081	2901079 2901080	2901408	2901543 2901544	2901545	2901085	2901083 2901084	2901409	2901548	2901546 2901547	2901549	290896 290897	290766 290767
Aplicação													
Conductor central	1,02 (HDC CCS)			1,0 (Cu)		1,13 (Cu)			1,13 (Cu)			1,63 (HDC CCS)	1,63 (Cu)
Malha	Al			Al		Al			Cu			CCA	CCA
revestimento Exterior	PE	PVC	LSZH	PVC	LSZH	PE	PVC	LSZH	PE	PVC	LSZH	PE - LSZH	PE-LSZH
Atenuação [dB/100m] às frequências ITED 3ed	47 MHz	4,2		4,2		4,0			3,7			2,8	2,8
	862 MHz	19,1		19,0		18,6			17,4			12,2	12,1
	950 MHz	20,1		19,9		19,5			18,3			12,3	12,7
	2150MHz	31,0		30,5		30,8			29,5			19,2	19,2

**Armário de Telecomunicações Individual (ATI)**

**ATI's 3Play Série 15"**  
**3 Plataformas uma única Série de Painéis**

Caixa base simples  
Caixa base dupla  
Bastidor

Painéis série 15"



Espaço para equipamentos ativos fazendo parte integrante do corpo do ATI (Caixa base simples ATI 3Play série 15")



ATI em Bastidor



Espaço para equipamentos ativos em área independente, fazendo parte integrante do corpo do ATI (Caixa base dupla ATI 3Play série 15")

**RC CC (MATRIZ SWITCHES RF - SW)**

	DUAS REDES CC ITED 1 <sup>o</sup> ; 2 <sup>o</sup> ; 3 <sup>o</sup> (SCI <sup>(1)</sup> ) - Recomendado)	RC-CC (SW) - N° DE TT's				
		4	6	8	12	16
		Perdas de inserção [dB]	47 MHz	11	14	16
	862 MHz	11	14	16	18,5	20,5
	950 MHz	11	14	16	18,5	20,5
	2150 MHz	11	14	16	18,5	20,5




**RC CC (REPARTIDOR SF C/TERMINAÇÃO 75 Ω - REP)**

	DUAS REDES CC ITED 1 <sup>o</sup> ; 2 <sup>o</sup> ; 3 <sup>o</sup> (SCI <sup>(1)</sup> ) - Recomendado)	RC-CC (REP) - N° de TT's				UMA REDE CC ITED 3 <sup>o</sup> (SCU <sup>(1)</sup> )			
		4	6	8	12	4	6	8	12
		Perdas de inserção [dB]	47 MHz	8,2	12	12,8	15,3	8,2	12
	862 MHz	8,2	12	12,8	15,3	8,2	12	12,8	15,3
	950 MHz	8,2	12	12,8	15,3	8,2	12	12,8	15,3
	2150 MHz	10,5	15	15,5	20,0	10,5	15	15,5	20,0



<sup>(1)</sup> - ver Nota ITED 3ª edição (pág. 119 do catálogo)

Tomada (TV/R, SAT) Terminal Estrela

	Código	290575	Tipo de saída
Perdas de inserção [dB]	47 MHz	1	IEC Macho
	862 MHz	1	
	950 MHz	2	IEC Fêmea
	2150 MHz	2	


Derivadores

Derivadores Int. 2/4 Vias 2,4 GHz - xx dB


	Código	290541	290542	290543	290545	290748	290545	290456	290547	290548
Perdas de inserção (IN-OUT)[dB]	Nº de Vias/ Derivações	2				4				
	xx= atenuação [dB]	10	12	15	20	25	12	15	20	25
	47 MHz	3,2	2,5	2,0	1,4	0,9	4,1	2,8	1,1	0,9
	862 MHz	3,2	2,5	2,0	1,4	0,9	4,1	2,8	1,1	0,9
	950 MHz	3,2	2,5	2,0	1,4	0,9	4,1	2,8	1,1	0,9
Perdas de derivação (IN-TAP)[dB]	2150 MHz	3,7	3,7	2,5	2,4	1,5	4,5	4,3	2,5	1,6
	47 MHz	10,9	11,6	15,3	21,0	26,0	11,5	15,0	20,7	25,0
	862 MHz	10,9	11,6	15,3	21,0	26,0	11,5	15,0	20,7	25,0
	950 MHz	10,9	11,6	15,3	21,0	26,0	11,5	15,0	20,7	25,0
2150 MHz	11,3	12,5	14,8	20,0	26,5	13,7	15,0	18,8	25,5	

Repartidores

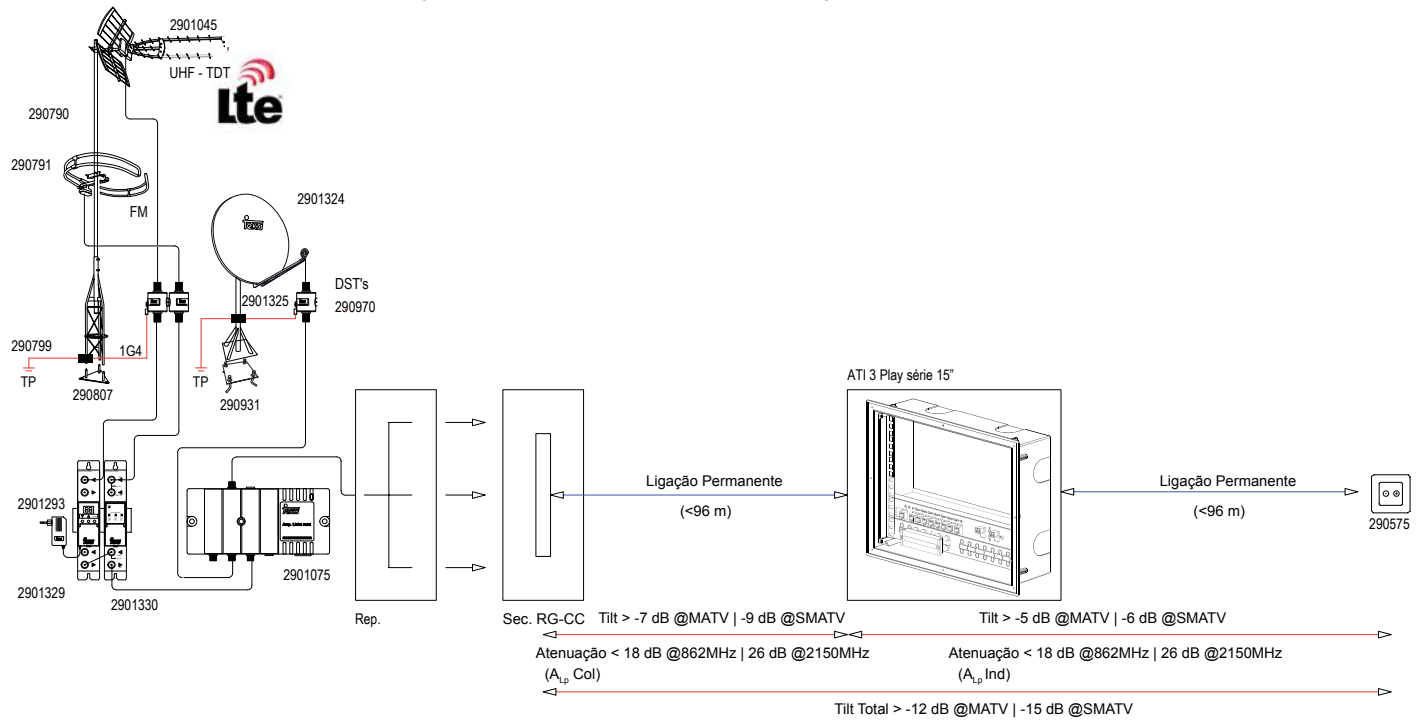
Repartidor Int. SF com term. 75 Ω (5 ~ 2400 MHz)

	Código	290745	290746	290747	2901515
Perdas de inserção [dB]	Numero de saídas	4	6	8	12
	47 MHz	8,2	12,0	12,8	15,3
	862 MHz	8,2	12,0	12,8	15,3
	950 MHz	8,2	12,0	12,8	15,3
	2150 MHz	10,5	15,0	15,5	20,0

Derivadores Int. 6/8 Vias 2,4 GHz - xx dB

	Código	290749	290750	290751	290925	290926	290927	
Perdas de inserção [dB]	Nº de Vias/ Derivações	6			8			
	xx= atenuação [dB]	16	20	24	16	20	24	
	47 MHz	4,1	2,5	1,2	4,1	2,5	1,2	
	862 MHz	4,1	2,5	1,2	4,1	2,5	1,2	
	950 MHz	4,1	2,5	1,2	4,1	2,5	1,2	
Perdas de derivação [dB]	2150 MHz	5,1	4,4	2,4	5,1	4,4	2,4	
	47 MHz	16,4	19,8	24,2	16,4	19,8	24,2	
	862 MHz	16,4	19,8	24,2	16,4	19,8	24,2	
	950 MHz	16,4	19,8	24,2	16,4	19,8	24,2	
2150 MHz	20,8	22,2	27,2	20,8	22,2	27,2		

PROJETO DE REDES COAXIAIS ITED 3º EDIÇÃO - COMPRIMENTO MÁXIMO DAS LIGAÇÕES PERMANENTES



Definição dos limites considerados para efeitos do dimensionamento da rede coaxial

O comprimento máximo das ligações permanentes é limitado pelos valores de Tilt e atenuação máxima.

Os cálculos seguintes tiveram subjacente a utilização dos seguintes produtos Tekka:

- Cabo Coaxial: N48HV3 TK
- ATI 3Play 15" com RC CC (Repartidores SF c/ term. 75Ω)
- Tomada (TV/R,SAT) Terminal Estrela (290575)
- Conectores compressão RG6 (290762) : A<sub>c</sub> = 0,0001 x fMHz

Rede Coletiva (Sem compensação de Tilt)

Comp. Máx Lp [m]	MATV		SMATV	
	A <sub>lp</sub> Col @862MHz	Tilt 47-862 MHz	A <sub>lp</sub> Col @2150MHz	Tilt 950-2150MHz
53,5	<18dB	<b>7dB</b>	<26dB	<9dB

Rede Coletiva (Com compensação de Tilt = 6dB\*)

Comp. Máx Lp [m]	MATV		SMATV		
	A <sub>lp</sub> Col @862MHz	Tilt 47-862 MHz	Comp.Máx Lp [m]	ALp Col @2150MHz	Tilt 950-2150MHz
96	<18dB	<7dB	90	<b>26dB</b>	<9dB

A<sub>lp</sub> Col @ fMHz = A<sub>cabo</sub> @fMHz + n x A<sub>c</sub> @ fMHz

A<sub>lp</sub> Col: atenuação da ligação permanente da rede coletiva [dB]

A<sub>cabo</sub>: atenuação do cabo em função do comprimento [dB]

A<sub>c</sub>: atenuação por conector [dB]

n: número de conectores considerados

O Comprimento máximo é limitado pela atenuação e pelo tilt sendo por conseguinte função do RC CC do ATI utilizado:

Os cálculos seguintes consideraram os ATI s 3 play série 15" c/ RC CC (repartidor SF c/ terminação 75Ω - REP)

Rede individual (Sem compensação de Tilt)

RC CC	MATV			SMATV		
	Comp. Máx Lp [m]	A <sub>lp</sub> Ind @862MHz	Tilt 47-862 MHz	Comp.Máx Lp [m]	A <sub>lp</sub> Ind @2150MHz	Tilt 950-2150MHz
4	34	<18dB	5	31	<26	6
6	27	18	<5	25	<26	6
8	22	18	<5	22	<26	<6
12	29	18	<5	9	<26	<6

**\*Nota ITED 3ª edição:**

Os valores de Tilt referidos resultam do previsto nas EN 60728-1-1 e EN 60728-1. Em qualquer uma das ligações o projetista pode considerar a utilização de dispositivos, ativos ou passivos, com ajuste de tilt, de forma a aumentar o comprimento da ligação permanente. Neste caso, a compensação não pode ser superior a 6 dB.\*

A localização dos PD deve ter em conta o comprimento máximo das ligações permanentes.

**Compensação de Ganho/Tilt: Soluções Técnicas Teka**

Rede individual MATV

290416 - Amp. vivenda (TV+RET) 2 out. - HQ

	Via Direta	Gama de frequências [MHz]	87 ~862
		Ganho [dB]	16 @ 47 MHz; 20 @ 862 MHz
		Ajuste de ganho [dB]	0 ~ - 12
		Nível de saída [dBuV]	100 (IMD3=60 dB - DIN45004B) * (máx)
	Via de Retorno	Gama de frequências [MHz]	5 ~ 65
		Ganho [dB]	- 5

Amplificadores a colocar no interior do ATI

Rede coletiva S/MATV

Monocanal TDT e central Multibanda com entradas FM; VHFIII e UHF

Código	2901329	2901330
Gama da frequência [MHz]	470 ~ 862 DVB-T (Ch21 ~ Ch69)	FM (88 ~ 108); VHFIII (174 ~ 260); UHF (470 ~ 862)
Nível de entrada [dBuV]	50-80	Saída do Monocanal (UHF) 85 com ajuste 0 ÷ -10 em passos de 1
Ajuste Tilt [dB]	470 ~ 862MHz : 0 ÷ -10 em passos de 1	
Nível máx. de saída [dBuV]	-	IMD3= dB (DIN45004B) VHF 116; UHF 118
Ganho [dB]	AGC	30
Ajuste Ganho	Atenuador Comutador	Atenuador (15 em passos de 1) Comutador (0 /-10)
Figura de ruído [dB]	8	VHF < 7; UHF <5
Mistura Passiva de MATV*	-	-

Incluir fonte de alimentação 2901293



Rede individual (Com compensação de Ganho/Tilt = G/6dB\*)

RC CC	MATV			SMATV		
	Comp. Máx Lp [m]	A <sub>lp</sub> Ind @867MHz	Tilt 47-862 MHz	Comp.Máx Lp [m]	A <sub>lp</sub> Ind @2150MHz	Tilt 950-2150MHz
4	75	<18dB (G=5dB)	5	75	<26 G (10dB)	<6
6	75	<18 (G=9dB)	5	75	<26 G (14dB)	<6
8	75	<18 (G=10dB)	5	75	<26 G (15dB)	<6
12	75	<18 (G=13dB) <18 (G=10)dB <sup>62m</sup>	5 <5 <sup>62m</sup>	62	<26 G (16dB)	6

$$A_{lp} \text{ Ind} = A_{\text{cabo}} + A_{DR} + n \times A_C + A_{TT}$$

A<sub>lp</sub> Ind: Atenuação da ligação permanente da rede individual [dB]

A<sub>DR</sub>: Atenuação do RC CC do ATI

A<sub>TT</sub>: Atenuação da tomada terminal 290575

Rede individual SMATV

2901180 - Amplificador Vivenda (TV+Ret, SAT) 1 OUT-HQ

87 ~ 862	950 ~ 2150
18@87MHz; 25@862 MHz	14@950 MHz 18@2150MHz
10	15
110 (DIN45004B) (máx.)	115 (EN50083-3) (máx.)
< 8	< 9
	5 ~ 65
	- 4

SAT com mistura MATV

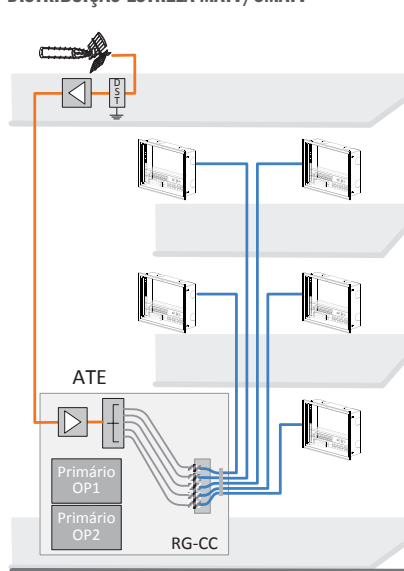
2901075
950 ~ 2400
-
950 ~ 2150MHz : 14/6 (comutável)
IMD3=35 dB (EN50083-3) SAT 120
24 - 30 (Pré correção)
10
8
-4dB

\*Mistura ativa também disponível: ver características detalhadas do produto (pag. 48)

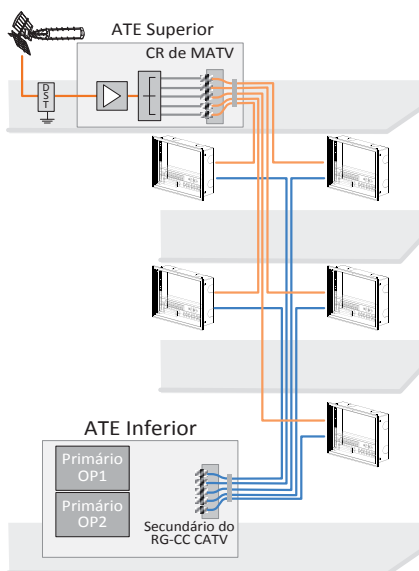


2901075

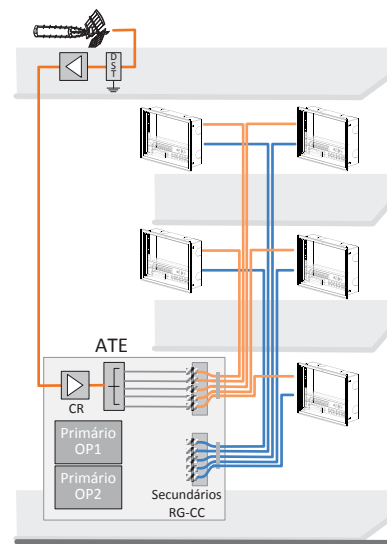
DISTRIBUIÇÃO ESTRELA MATV/SMATV



Rede coletiva de cabos coaxiais - SCU <sup>(1)</sup>



Rede coletiva de cabos coaxiais - SCI <sup>(2)</sup>  
S/MATV estrela descendente

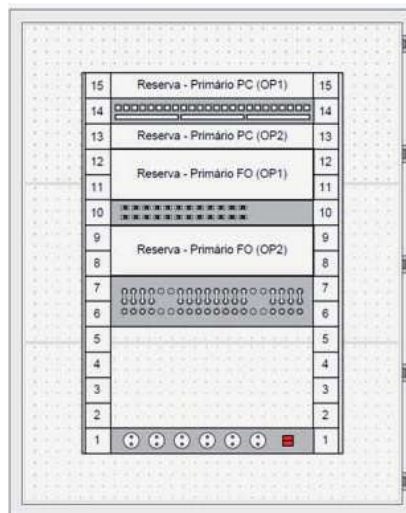


Rede coletiva de cabos coaxiais - SCI <sup>(2)</sup>  
S/MATV estrela ascendente

<sup>(1)(2)</sup> Ver Nota ITED 3ª edição (pág 119 catálogo)



Repartidores gerais em painéis de 15" e 19" p/ instalação em caixas ATE e bastidores (ver pág. 133 e 134 do catálogo)



Exemplo ATE (armário único) para 12 frações. Secundários e reserva para primários conforme ITED.

Desenvolvido no Software:



Numa rede estrela S/MATV, o sinal de saída da central amplificadora da CR (Cabeça de Rede) tem que ser repartido pelos vários ramos da estrela da rede coletiva. Dependendo da tipologia do edifício, o projetista optará, de acordo com critérios de desequilíbrio (IEC 60728-1:2014), entre dois modos de repartição:


- Repartição utilizando Repartidores

Desequilíbrio @862 MHz =  $(A_p \text{ Col} + A_p \text{ Ind}) @ 862\text{MHz} | \text{TT} (-\text{F}) - (A_p \text{ Col} + A_p \text{ Ind}) @ 862\text{MHz} | \text{TT}(+\text{F}) < 12 \text{ dB}$

Desequilíbrio @2150 MHz =  $(A_p \text{ Col} + A_p \text{ Ind}) @ 2150\text{MHz} | \text{TT} (-\text{F}) - (A_p \text{ Col} + A_p \text{ Ind}) @ 2150\text{MHz} | \text{TT}(+\text{F}) < 20 \text{ dB}$

Nota: Considerando para este efeito:  
TT (-F) e (+F) entre todas as tomadas do edifício

Repartidor Int. SF com term. 75 Ω (5 ~ 2400 MHz)

	Código	290745	290746	290747	2901515
	Numero de saídas	4	6	8	12
Perdas de inserção [dB]	47 MHz	8,2	12,0	12,8	15,3
	862 MHz	8,2	12,0	12,8	15,3
	950 MHz	8,2	12,0	12,8	15,3
	2150 MHz	10,5	15,0	15,5	20,0



Ver detalhes do produto pág.115



Ver detalhes do produto pág.128

MATV

Central MATV	Repartidor		SCR <sub>min</sub> = (A <sub>2</sub> Col + A <sub>2</sub> Ind) @ 862MHz   TT (-F) + STT <sub>min</sub> [dBμV]	A <sub>2</sub> Col [dB]	A <sub>2</sub> Ind [dB]	STT Min [dB]
	SACR <sub>min</sub> [dB]	Vias				
89,2	4	8,2	81	18	18	45
93	6	12				
93,8	8	12,8				
96,3	12	15,3				
98,3	16	4,5+12,8*				

Nota: adicionar +4dB de perdas de inserção, caso se utilize a central 2901075 com mistura passiva, para misturar o sinal MATV ao SAT

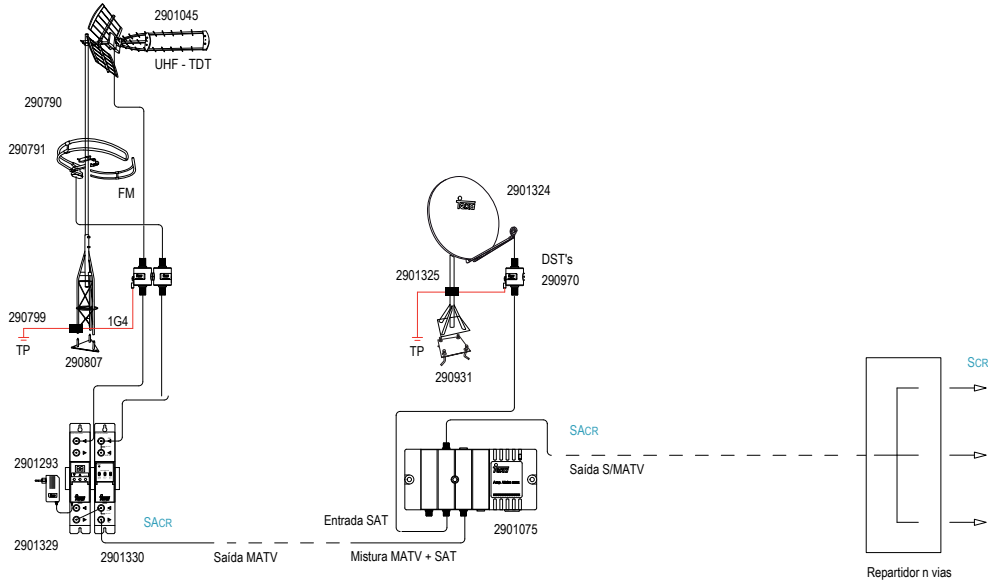
\*Repartidor 16 Vias = formado por 1 de duas saídas (perdas inserção @862=4,5dB) e dois de 8 Vias

SAT

Central Satélite	Repartidor		SCR <sub>min</sub> = (A <sub>2</sub> Col + A <sub>2</sub> Ind) @ 2150MHz   TT (-F) + STT <sub>min</sub> [dBμV]	ALp Col [dB]	ALp Ind [dB]	STT Min [dB]
	SACR <sub>min</sub> [dB]	Vias				
109,5	4	10,5	99	26	26	47
114	6	15				
114,5	8	15,5				
119	12	20				

SCR<sub>min</sub>: nível mínimo de sinal à saída da Cabeça de Rede (CR) (A<sub>2</sub> Col + A<sub>2</sub> Ind) @FMHz | TT(-F): Atenuação total, coletiva e individual na tomada menos favorável à frequência FMHz  
STT<sub>min</sub>: Nível Mínimo de sinal admissível na saída da TT

SACR<sub>min</sub>: nível mínimo de sinal à saída da Central Amplificadora da CR  
Os SACR<sub>min</sub> foram calculados para os A<sub>2</sub> Col e Ind máximos admissíveis, 18 e 26 dB para a rede MATV e SMATV respectivamente



- Repartição balanceada utilizando MultiCC (derivadores)

Desequilíbrio @862 MHz = (A<sub>2</sub> Col + A<sub>2</sub> Ind) @ 862MHz | TT (-F) - (A<sub>2</sub> Col + A<sub>2</sub> Ind) @ 862MHz | TT(+F) ≥ 12 dB

Desequilíbrio @2150 MHz = (A<sub>2</sub> Col + A<sub>2</sub> Ind) @ 2150MHz | TT (-F) - (A<sub>2</sub> Col + A<sub>2</sub> Ind) @ 2150MHz | TT(+F) ≥ 20 dB

Nota: Considerando para este efeito: TT (-F) e (+F) entre todas as tomadas do edifício

Painel Coaxial MultiCC equipado

O layout do painel foi elaborado tendo em conta a utilização de deriv. Int. 4 vias 2,4GHz - xxdB (xx: 12; 15; 20; 25dB) da TEKA, cujos códigos são 290545/6/7/8 respetivamente.

A seleção criteriosa, de acordo com as especificidades do projeto, das referências dos derivadores a concatenar permite equilibrar a potência em:

- Utilização do MultiCC como RG - CC: redes coaxiais coletivas (ATE → ATI) de tipologia em estrela.
- Utilização do MultiCC como RC - CC: redes coaxiais individuais (ATI → Tomadas) de tipologia em estrela.

Seleção de derivadores

A explanação seguinte refere-se à seleção de derivadores a concatenar, utilizando o MultiCC como RG-CC. No entanto, o mesmo raciocínio pode ser utilizado considerando o MultiCC como RC-CC, onde A = A<sub>cab</sub> + A<sub>TT</sub>

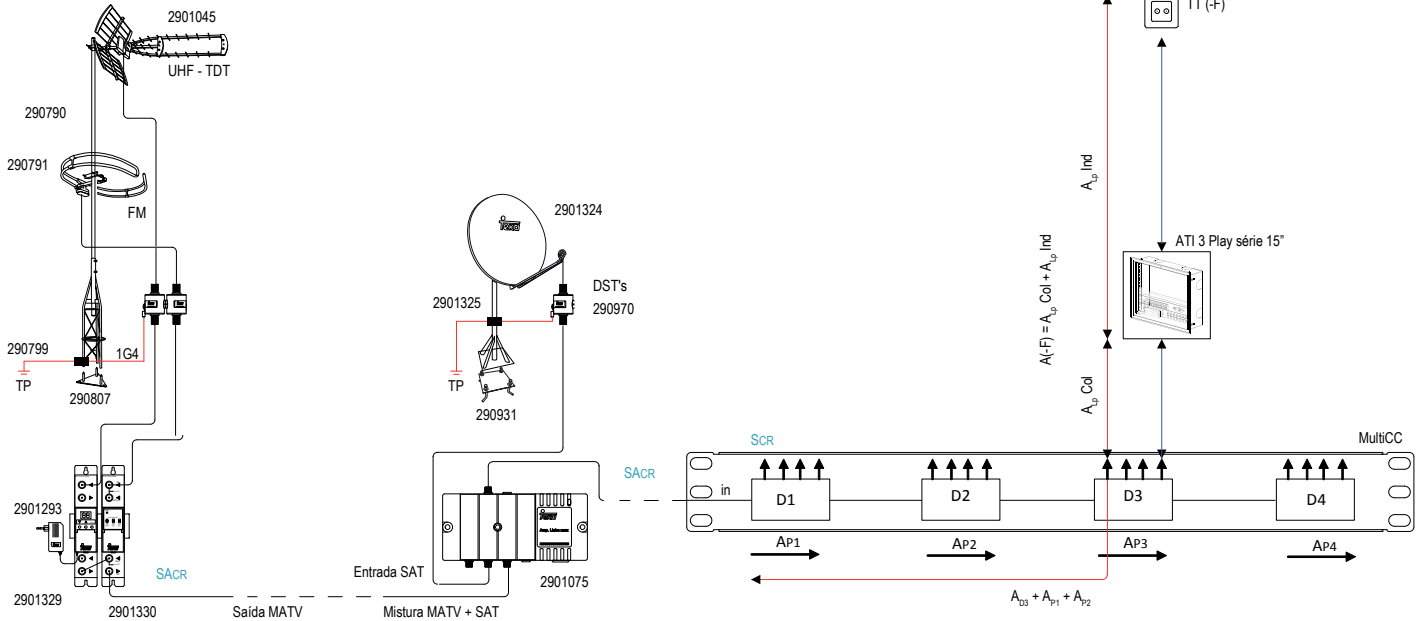


Exemplo: MultiCC 16CC  
IN: RGCC (Op1 / Op2) ou RCCC (CATV/MATV)  
Out : 16 Tomadas CC

Ver detalhes do produto pág.129

Derivadores Int. 2/4 Vias 2,4 GHz - xx dB

Código	290545	290456	290547	290548	
	Nº de Vias / Derivações	4			
xx= atenuação [dB]	12	15	20	25	
Perdas de inserção [dB]	47 MHz	4,1	2,8	1,1	0,9
	862 MHz	4,1	2,8	1,1	0,9
	950 MHz	4,1	2,8	1,1	0,9
	2150 MHz	4,5	4,3	2,5	1,6
Perdas de derivação [dB]	47 MHz	11,5	15,0	20,7	25,0
	862 MHz	11,5	15,0	20,7	25,0
	950 MHz	11,5	15,0	20,7	25,0
	2150 MHz	13,7	15,0	18,8	25,5



A(-F) : atenuação total, incluindo a rede coletiva e individual, na tomada menos favorável do respetivo fogo.

$$A(-F) = A_{Lp} Col + A_{Lp} Ind @ TT (-F) \quad A_{Lp} Ind = A_{Dn} + A_{cabo} + A_{TT}$$

A atenuação da tomada (-F) de cada fogo, considerando a atenuação do MultiCC (in → porta do derivador onde está ligado), é:

$$AT(-F) = A(-F) + A_{Dn} + \sum_{i=1}^{n-1} A_{Pi}$$

n = posição do derivador 1 a 4

A<sub>Dn</sub>: perdas de derivação do derivador n

A<sub>P</sub>: perdas de inserção (passagem) do derivador n

A(-F) e AT(-F) calculadas à freq. de 862MHz para MATV e 2150MHz para SMATV

Organizar as A(-F) por ordem crescente de atenuação e ligar por essa ordem, de D1 a D4, grupos de 4 com atenuações próximas.

De modo a simplificar assume-se para cada derivador o valor médio das quatro A(-F) a si ligadas [A(-F)<sub>média</sub>]

Selecionar a referencia dos derivadores, de modo que [AT(-F)<sub>média</sub>]<sub>n</sub> e [AT(-F)<sub>média</sub>]<sub>n+1</sub> possuam valores tanto mais próximos quanto possível.

Cálculo dos limites de nível de sinal

Saída da CR (SCR)

$SCR_{Min} = A(-F) @ 862MHz + STT_{Min}$	MATV (64 QAM)
$SCR_{Max} = A(+F) @ 47MHz + STT_{Max}$	
$SCR_{Min} = A(-F) @ 2150MHz + STT_{Min}$	SMATV (8 PSK)
$SCR_{Max} = A(+F) @ 950MHz + STT_{Max}$	

Saída da Central Amp. da CR (SACR)

$SACR_{Min} = AT(-F) @ 862MHz + STT_{Min}$	MATV (64 QAM)
$SACR_{Max} = AT(+F) @ 47MHz + STT_{Max}$	
$SACR_{Min} = AT(-F) @ 2150MHz + STT_{Min}$	SMATV (8PSK)
$SACR_{Max} = AT(+F) @ 950MHz + STT_{Max}$	

Nota:

Repartição c/ MultiCC

A TT onde ocorre a AT(-F) pode não coincidir c/ a TT onde ocorre a A(-F)

Repartição c/ repartidor

$$AT(-F) = A(-F) + A_{RV}$$

A<sub>RV</sub>: Perdas de inserção do repartidor de v Vias

$$v=4/6/8/12/16 \text{ Vias}$$

Nota: Os limites do nível de sinal à saída da CR (SCR) e da Central Amp. da CR (SACR), são determinados considerando as atenuações A, no caso do cálculo do SCR, e AT no caso do cálculo do SACR, mais e menos favoráveis, relativas a todas as tomadas terminais do edifício. STT<sub>Min</sub> e STT<sub>Max</sub> correspondem aos limites admissíveis nas tomadas, (ver tabela da pág. 154)

MATV (64 QAM) : STT<sub>Min</sub> = 45dBµV ; STT<sub>Max</sub> = 74dBµV ;

SMATV (8 PSK) : STT<sub>Min</sub> = 47dBµV ; STT<sub>Max</sub> = 77dBµV ;

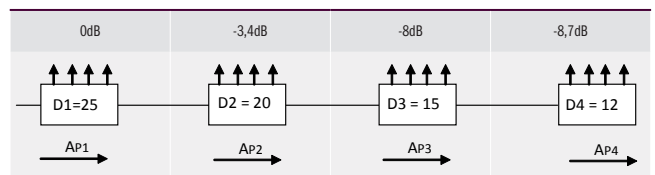
Exemplo:

AT (-F) para um fogo ligado numa porta do derivador n = 3

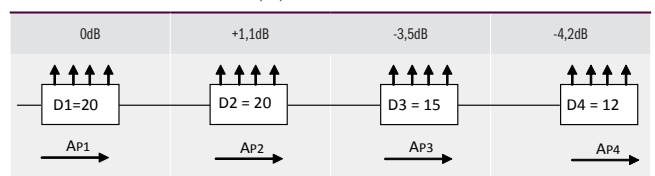
$$AT (-F) = A_{D3} + A_{P1} + A_{P2} + A(-F)$$

Exemplos de balanceamentos em função da escolha de derivadores

Balanceamento relativo ao 1º derivador (D1) @862MHz

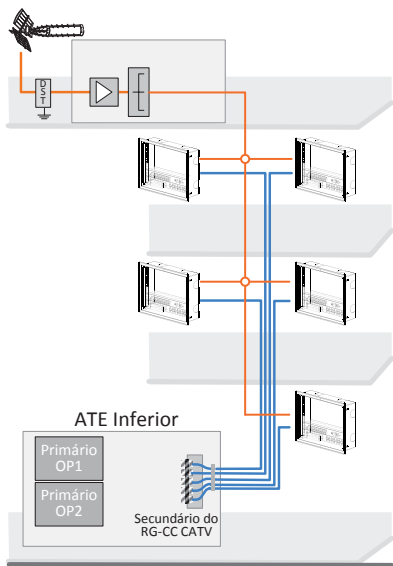


Balanceamento relativo ao 1º derivador (D1) @862MHz



Rotinas automáticas de cálculo disponíveis em:

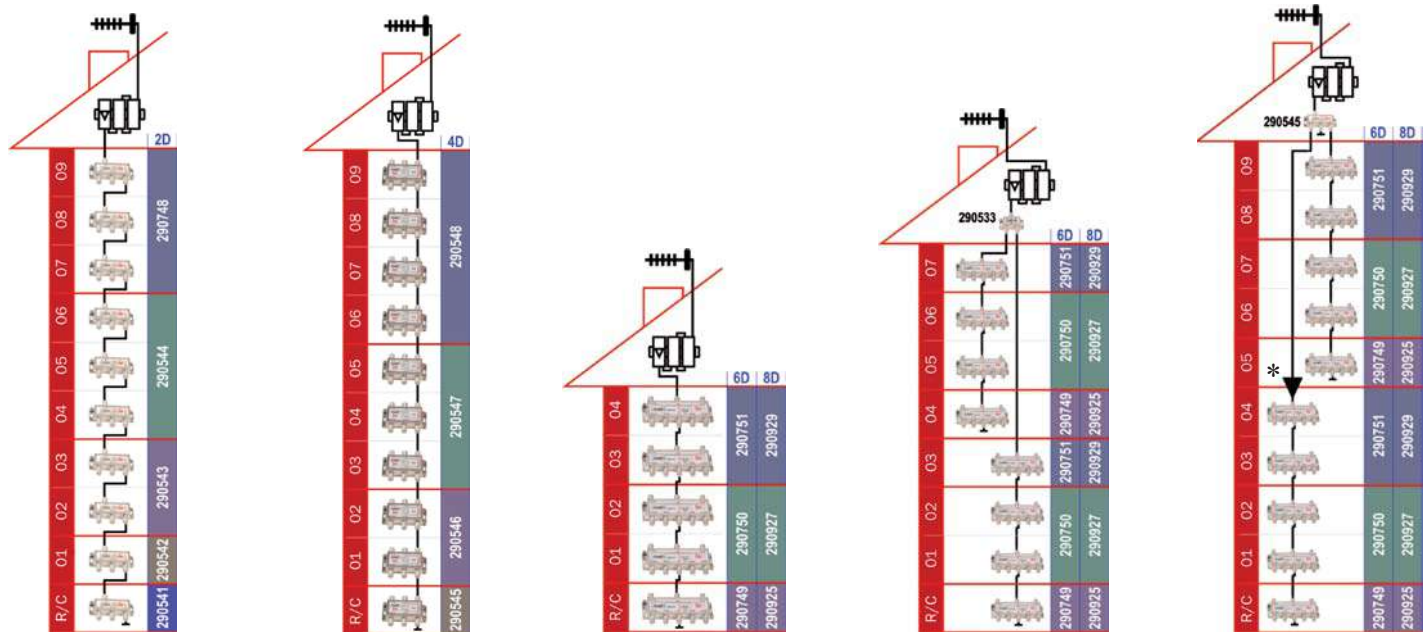




Rede coletiva de cabos coaxiais - SCI <sup>(2)</sup>  
S/MATV cascata

<sup>(2)</sup> Ver Nota ITED 3ª edição (pág 119 catálogo)

Colunas em cascata sugerindo referências de derivadores por piso tendo subjacente o equilíbrio da rede



Derivadores ver págs. 37 e 38

\*Amplificador de linha  
SMATV: 2901075  
MATV: 290969 ou 2901027  
ver págs. 47 e 48

Colunas em cascata disponíveis em:



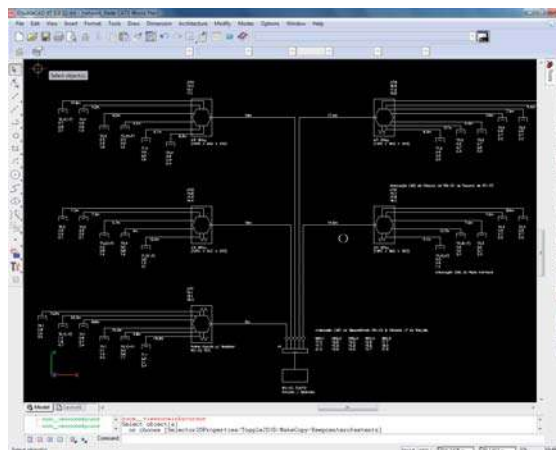
Software destinado ao projecto, cálculo e orçamentação de redes ITED/ITUR, com recurso a uma base de dados completa, de produtos TEKA, cujas especificações cumprem amplamente as prescrições ITED/ITUR.

Este Software, de distribuição gratuita, uma cortesia TEKA, destina-se a projectistas, entidades formadoras e a todos aqueles que valorizam a produtividade e a qualidade do trabalho que produzem.

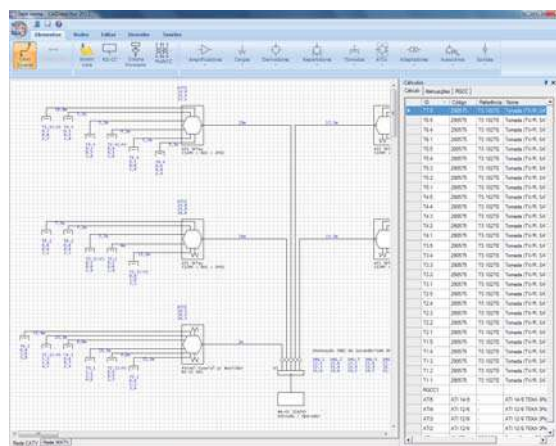
Indispensável portanto nos mais prestigiados gabinetes de projecto, escolas e centros de formação.

**Principais características:**

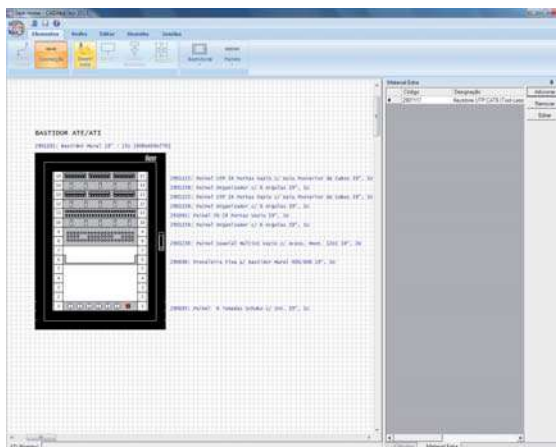
- Desenho, cálculo e orçamentação de redes
- Desenho e orçamentação de cabeças de rede
- Desenho, composição e orçamentação de bastidores de telecomunicações (desenho com alinhamento Snap to Grid para ajustar os U constituintes ao bastidor; legenda automática da composição do bastidor)
- Desenho e orçamentação de redes Vídeo Porteiro
- Em conformidade com as prescrições dos Manuais ITED/ITUR
- Ambiente gráfico moderno e amigável
- Área de desenho ilimitada
- Desenho livre (linha, rect, círculo)
- Disponibilização de assistente de cálculo (calculadora)
- Ficha técnica do produto em PDF associado ao menu de propriedades do elementos
- Simulador automático nas redes residenciais dos cálculos de nível, atenuação, tilt, pendente, ajuste de pendente e desequilíbrio em conformidade do manual ITED
- Apresentação dos valores calculados em função de elementos seleccionados ou de famílias de elementos
- Evidenciação dos valores calculados sobre a área de desenho ou em tabelas conforme as especificações do manual ITED/ITUR
- Sonda de nível de sinal: indicação de nível do sinal nos pontos da rede onde é introduzida. Útil para evidenciar níveis de sinal a entregar a derivações troncais em redes coletivas ITED e ITUR.
- Geração de alarmes e avisos mediante desvio dos valores prescritos nos manuais ITED / ITUR
- Exportação das redes para DXF e PDF
- Exportação de cálculos, listas de material e orçamentação para formato Excel
- Atualização de S/W amigável: notificação de novas versões de S/W com instalação automática após confirmação de aceitação.



Resultado/Exportação para DXF



Desenho/Cálculo de redes coaxiais



Desenho/Orçamentação de Bastidores



CADited/itur® - Marca registada  
Disponível em:  
www.tekaelectronics.com





Telecomunicações (Redes ITED e ITUR)  
Receção e distribuição de TV  
Redes estruturadas



## Teka Electronics... Um projeto, uma marca!

O centro de competência desta área em Portugal é responsável pelo desenvolvimento, fabrico e comercialização de produtos e serviços para a receção e distribuição de sinais de rádio frequência (TV, Rádio e Dados) e para redes de cablagem estruturada.

- Antenas e acessórios
- Headends (cabeças de rede): Televisão Digital Terrestre; Televisão Digital Satélite; IPTV
- Infraestruturas de telecomunicações em edifício e urbanizações ITED/ITUR: Coaxial; Pares de Cobre; Fibra Ótica
- Armários de telecomunicações: Armário de Telecomunicações Individual (ATI) e Bastidor 3 PLAY Série 15" (ATI Patenteado); Bastidores Série 19"; Armários de Telecomunicações de Edifício e Urbanizações ATE/ATU e respetivos Repartidores Gerais.
- Instrumentação e Medidas: Máquina de Fusão; Medidores de Campo; Emissores Óticos; Medidores de Potência Ótica; OTDRs
- Software Teka cadITED/ITUR: Desenho, cálculo e orçamentação de redes coaxiais ITED; Desenho composição e orçamentação de bastidores e de Vídeo Porteiros.

[www.tekaelectronics.com](http://www.tekaelectronics.com)

## A Teka em Portugal



Sede / Unidade Fabril - Ílhavo

Delegação comercial / Showroom - Alameda dos Oceanos, Parque das Nações, Lisboa

A Teka Portugal, fundada em 1978, é uma das mais importantes unidades comerciais e fabris do grupo alemão Teka. Tendo iniciado a sua atividade apenas com a produção e comercialização de lava-louças em aço inoxidável, nestes 36 anos fez uma forte aposta na diversificação das suas áreas de intervenção.

Dedicada à comercialização de equipamentos para cozinha, espaços de banho e telecomunicações, a Teka Portugal produz atualmente micro-ondas, fornos de vapor, placas de encastrar, exaustores, gavetas de aquecimento, armários e painéis de telecomunicações e comercializa outros produtos importados quer das diversas fábricas do Grupo, quer de outros fabricantes cuidadosamente selecionados.

A Teka afirma-se neste mercado cada vez mais competitivo com a máxima otimização dos meios tecnológicos, apostando na qualificação dos seus colaboradores, parceiros de negócio e focalizando-se na satisfação dos seus clientes.

# ÍNDICE DE CÓDIGOS

Código	Pág.	Código	Pág.	Código	Pág.	Código	Pág.	Código	Pág.	Código	Pág.	Código	Pág.	Código	Pág.	Código	Pág.	Código	Pág.
280006	15	290760	41	291101	114	2901117	86/133/134	2901252	71	2901377	21	2901493	91	2901582	119	2901661	119	2901741	130
280024	15	290761	34	291102	115	2901118	88/131	2901254	71	2901378	21	2901494	91	2901583	119	2901662	119	2901742	87
280030	15	290762	34	291103	115	2901120	128	2901255	71	2901379	21	2901495	91	2901584	119	2901663	119	2901743	87
280031	15	290766	32	291104	115	2901121	96	2901256	74	2901380	21	2901496	70	2901585	119	2901664	119	2901744	87
290038	16	290767	32	291105	115	2901122	98	2901257	74	2901381	22	2901497	70	2901586	119	2901665	119	2901745	87
290087	19	290775	57	291106	115	2901127	33	2901258	76	2901382	22	2901498	70	2901587	119	2901666	119	2901746	140
290093	16	290778	80	291107	115/133	2901130	35	2901259	75	2901383	22	2901499	72	2901588	119	2901667	119	2901747	140
290210	16	290780	79	291108	117	2901131	35	2901262	75	2901384	22	2901500	72	2901589	119	2901668	119	2901748	145
290227	16	290781	11	291109	117/133	2901132	35	2901263	76	2901385	22	2901501	73	2901590	119	2901669	119	2901749	145
290228	16	290790	13	291110	117/133	2901133	83	2901264	77	2901386	22	2901502	73	2901591	119	2901670	119	2901750	145
290242	58	290797	14	291111	122	2901134	93	2901265	77	2901387	22	2901503	76	2901592	119	2901671	119	2901751	145
290346	19	290799	14	291112	120	2901135	93	2901266	78	2901388	22	2901504	77	2901593	119	2901672	119	2901752	145
290401	19	290801	14	291113	120	2901140	97	2901268	78	2901389	22	2901505	113/115/128	2901594	119	2901673	119	2901753	146
290402	19	290803	14	291114	122	2901141	97	2901269	78	2901390	93	2901506	109	2901595	119	2901674	119	2901762	130
290405	15	290805	14	291115	123	2901143	99	2901270	78	2901395	93	2901507	117	2901596	119	2901675	119	2901763	93
290416	45	290807	14	291116	134/136	2901144	58	2901271	78	2901408	27	2901509	95	2901597	119	2901676	119	2901872	95
290500	48	290856	19	291117	134/136	2901145	58	2901272	78	2901409	29	2901514	43	2901598	119	2901677	119	2901873	95
290501	48	290877	26	291118	133	2901147	83	2901273	78	2901411	59	2901515	36/115/128	2901599	119	2901678	119	2901874	95
290502	48	290885	26	2901001	53	2901152	96	2901274	78	2901415	95	2901517	34	2901600	119	2901679	119	2901875	95
290503	48	290889	84	2901007	18	2901153	124	2901275	78	2901416	96	2901519	113/122	2901601	119	2901680	119	2901876	95
290513	12	290890	80	2901008	15	2901158	125/134	2901276	87	2901422	65	2901520	113/122	2901602	119	2901681	119	2901877	95
290514	12	290892	57	2901009	56	2901165	101	2901277	87	2901423	66	2901521	113/122	2901603	119	2901682	119	2901878	95
290523	12	290893	34	2901023	13	2901166	102	2901278	124	2901429	65	2901522	113	2901604	119	2901683	119	2901879	95
290526	16	290894	34	2901024	13	2901167	101	2901291	61	2901430	66	2901523	113	2901605	119	2901684	119	2901880	95
290527	16	290896	31	2901025	13	2901168	102	2901292	61	2901431	66	2901524	114	2901606	119	2901685	119	2901881	95
290528	16	290897	31	2901026	24	2901169	103	2901293	67	2901436	65	2901525	114	2901607	119	2901686	119	2901882	95
290529	15	290913	57	2901027	47	2901170	103	2901295	67	2901437	65	2901526	115	2901608	119	2901687	119	2901883	96
290533	36	290917	56	2901028	53	2901171	103	2901298	93	2901439	60	2901527	115	2901609	119	2901688	119	2901884	96
290534	36	290922	88	2901029	46	2901177	34	2901299	93	2901440	61	2901528	115	2901610	119	2901689	119	2901885	96
290535	36	290924	84	2901030	46	2901178	58	2901300	93	2901441	61	2901529	115	2901611	119	2901690	119	2901886	96
290541	37	290925	38	2901031	53	2901179	58	2901301	93	2901442	63	2901530	115	2901612	119	2901691	119	2901887	96
290542	37	290927	38	2901032	56	2901180	45	2901302	93	2901443	63	2901531	115	2901613	119	2901692	119	2901888	96
290543	37	290929	38	2901033	57	2901187	100	2901303	93	2901444	63	2901532	115	2901614	119	2901693	119	2901889	96
290544	37	290931	16	2901034	57	2901188	100	2901304	93	2901445	65	2901533	115	2901615	119	2901694	119	2901890	96
290545	37/129	290951	35	2901035	57	2901191	124	2901305	93	2901446	65	2901534	108	2901616	119	2901695	119	2901891	96
290546	37/129	290952	35	2901036	55	2901194	83	2901306	93	2901447	65	2901538	136	2901617	119	2901696	119	2901892	96
290547	37/129	290953	35	2901037	55	2901195	83	2901307	93	2901448	65	2901539	136	2901618	119	2901697	119	2901893	96
290548	37/129	290954	35	2901038	56	2901197	124	2901308	93	2901449	65	2901540	136	2901619	119	2901698	119	2901894	96
290550	34	290961	53	2901039	36	2901198	124	2901309	93	2901450	66	2901541	25	2901620	119	2901699	119	2901895	96
290551	34	290962	125	2901040	36	2901199	125	2901310	93	2901451	66	2901542	25	2901621	119	2901700	119	2901896	96
290553	34	290963	117/125	2901043	12	2901200	87	2901311	93	2901452	67	2901543	28	2901622	119	2901701	119	2901897	96
290554	34	290964	53	2901045	10	2901201	87	2901312	79	2901453	20	2901544	28	2901623	119	2901702	119	2901898	96
290556	34	290965	53	2901054	124	2901202	87	2901313	79	2901454	22	2901545	28	2901624	119	2901703	119	2901899	96
290557	34	290967	57	2901057	11	2901203	87	2901314	85	2901455	144	2901546	30	2901625	119	2901704	119	2901900	96
290558	34	290968	47	2901059	50	2901204	87	2901315	85	2901456	59	2901547	30	2901626	119	2901705	119	2901901	130
290563	131/134	290969	47	2901063	49/50	2901205	87	2901316	101	2901457	99	2901548	30	2901627	119	2901706	119	2901902	130
290575	41	290970	17	2901068	51	2901206	87	2901317	80	2901458	99	2901549	30	2901628	119	2901707	119	2901903	130
290577	41	290975	52	2901069	51	2901207	87	2901319	20	2901460	99	2901550	64	2901629	119	2901708	119	2901904	70
290578	41	290976	52	2901070	33	2901208	126	2901320	21	2901461	90	2901551	64	2901630	119	2901709	119	2901905	70
290580	41	290977	52	2901071	35	2901209	126	2901321	22	2901462	90	2901552	64	2901631	119	2901710	119	2901906	70
290582	13	290979	39	2901072	35	2901210	127	2901322	21	2901463	90	2901553	137	2901632	119	2901711	137	2901907	70
290583	13	290980	39	2901073	35	2901211	86	2901323	74	2901464	90	2901554	137	2901633	119	2901712	137	2901908	70
290584	13	290981	40	2901075	48	2901212	125	2901324	15	2901465	124	2901555	137	2901634	119	2901713	137	2901909	70
290585	13	290982	40	2901076	108	2901213	125	2901325	16	2901467	62	2901556	137	2901635	119	2901714	137	2901910	71
290586	13	290983	40	2901077	108	2901214	125	2901326	15	2901468	90	2901557	119	2901636	119	2901715	137	2901911	71
290587	13	290984	40	2901079	27	2901215	125	2901327	20	2901469	90	2901558	119	2901637	119	2901716	84	2901912	71
290588	13	290985	40	2901080	27	2901216	125	2901328	21	2901470	90	2901559	119	2901638	119	2901717	84	2901913	71
290589	13	290986	40	2901081	27	2901217	125	2901329	59	2901471	90	2901560	119	2901639	119	2901718	118/119	2901914	71
290669	45	290987	40	2901083	29	2901218	125	2901330	60	2901472	90	2901561	119	2901640	119	2901719	130	2901915	71
290680	16	290988	18	2901084	29	2901219	117/125	2901331	67	2901473	90	2901562	119	2901641	119	2901720	130	2901916	72
290687	124	290990	18	2901085	29	2901220	127/134	2901332	67	2901474	90	2901563	119	2901642	119	2901721	130	2901917	72
290694	124	290991	18	2901087	82	2901228	129	2901333											



# IPTV

## Uma Escolha Inteligente Soluções Completas Para Hotelaria



- Grande variedade de canais de TV e Rádio
- Canal corporativo do hotel



- Solicitação de Serviços de quarto
- Serviço despertar
- Visualização de fatura
- Express Check-out



- Serviços informativos
- Informações públicas
- Meteorologia
- Atividades e promoções do hotel



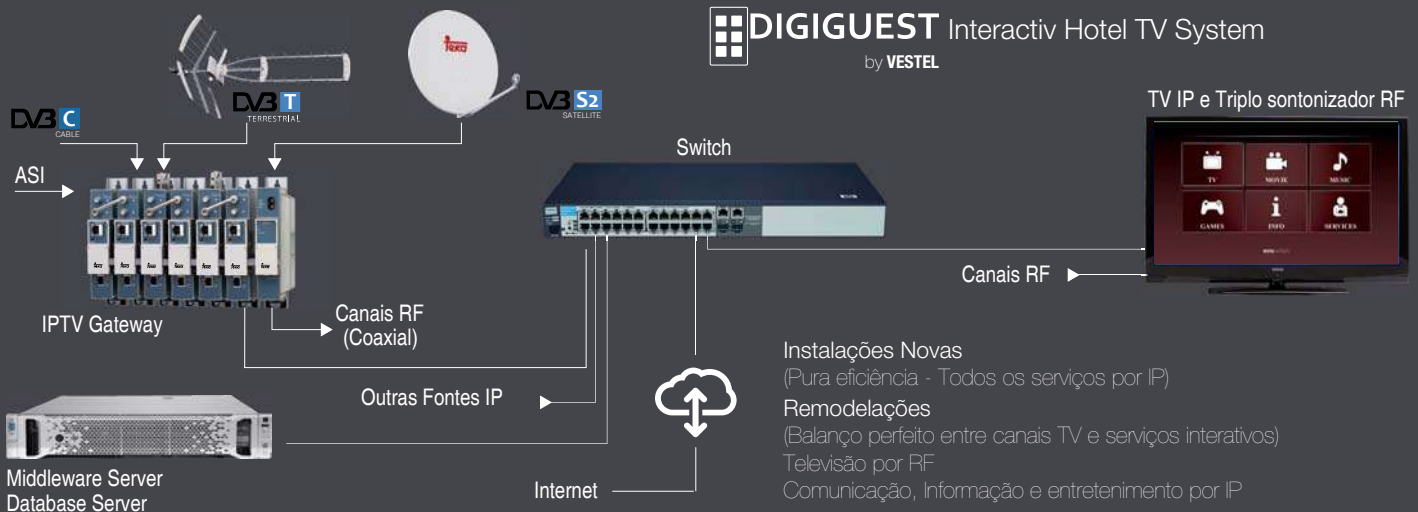
- Music-on-demand

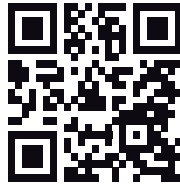


- Video-on-demand



- Mensagens de boas vindas personalizadas
- Caixa de mensagens
- Interface amigável
- Suporte de vários idiomas





[www.tekaelectronics.com](http://www.tekaelectronics.com)



**Teka Electronics**  
Teka Portugal, S.A.

**Sede**  
Estrada da Mota - Apart. 533  
3834-909 Ílhavo - Portugal  
Tel.: (+351) 234 329 540  
Fax: (+351) 234 329 541

**Delegação e Showroom Lisboa**  
Alameda dos Oceanos,  
Lote 1.02.1.1, A/B/R  
Parque das Nações  
1990-203 Lisboa - Portugal  
Tel.: (+351) 218 401 285  
Fax: (+351) 218 406 008



[www.tekaelectronics.com](http://www.tekaelectronics.com)  
[sac.pt@tekaelectronics.com](mailto:sac.pt@tekaelectronics.com)